

# 取扱い注意・説明書の表示価格について

2019年10月1日より、消費税率が10%に変更されます。  
それに伴い、「取扱い注意・説明書」に記載されている価格および送料も変更となります。  
2019年10月1日以降にパーツをご注文いただく場合は、以下のとおりご対応ください。

【パーツのご注文】10月1日以降にアフターサービス部に到着したご注文は、消費税10%となります。

## ●まずは説明書の表示価格をご確認ください

各説明書の「パーツリスト」や「別売パーツ」の項目などに、「税別」または「税込」の記載があります。

### 説明書が「税込表示」の場合

「税込」の記載がある説明書では、  
表示価格が「5%の税込価格」となっています。  
ご注文が10月1日以降にアフターサービス部に到着した場合は、「税込価格」と「送料」が変更となりますのでご注意ください。

→【A】パーツのご注文：「税込表示」の説明書の場合

### 説明書が「税別表示」の場合

「税別」の記載がある説明書には、2種類の旧送料があります。  
価格につきましては、アフターサービス部への到着が10月1日以降となるご注文より「10%の税込価格」でお申し込みください。また、旧送料の場合、ご注文が10月1日以降にアフターサービス部に到着した場合は、「送料」が変更となりますのでご注意ください。

→【B】パーツのご注文：「税別表示」の説明書の場合

## 【A】パーツのご注文：「税込表示」の説明書の場合

2019年10月1日以降にアフターサービス部へ到着するご注文は、「価格」と「送料」をそれぞれ以下のように算出してお申し込みください。  
※ご注文の手順につきましては、各製品の取扱い注意・説明書をご参照ください。

▼「10%の税込価格」の算出方法 … 1~2の順に算出してください。

1	各パーツや別売品の税別価格を算出する。	$5\%の税込価格 \div 1.05 = 税別価格$ (小数点以下切り上げ)
2	税別価格をもとに10%の税込価格を算出する。	$税別価格 \times 1.1 = 10\%の税込価格$ (小数点以下切り捨て)

### ▼送料について

説明書の送料が「旧送料」です。それぞれ「新送料」へと変更になります。  
「新送料」につきましては、パーツに関するお問い合わせ窓口までお問い合わせください。

## 【B】パーツのご注文：「税別表示」の説明書の場合

2019年10月1日以降にアフターサービス部へ到着するご注文は、「10%の税込価格」でお申し込みください。  
また、「旧送料」が記載されている説明書につきましては、「新送料」でお申し込みください。

▼「10%の税込価格」の算出方法 … 説明書の価格が税別価格になっています。

1	$税別価格 \times 1.1 = 10\%の税込価格$ (小数点以下切り上げ)
---	---

### ▼送料について

説明書の送料が「旧送料」です。それぞれ「新送料」へと変更になります。  
「新送料」につきましては、パーツに関するお問い合わせ窓口までお問い合わせください。

TOKYO  
MARUI

対象年齢 18才以上  
改正銃刀法クリアー製品



United States Special

Operations Command

# CQB-R

## Close Quarter Battle Receiver

M4A1 Carbine with 10-inch Upper Receiver

### OPERATOR'S MANUAL



### 次世代電動ガン CQB-R / 補足説明書

ブラックモデル / フラット・ダークアース 共通

Automatic Electric Airsoft Gun "CQB-R" Handling Cautions and Instruction Manual

オートマチック電動エアガン

■ご使用前に、「次世代電動ガン/SOPMOD M4」  
取扱い注意・説明書と併せて、最後まで必ずお読みください。



**Warning!**

This Product has been manufactured and sold pursuant to the laws and relevant regulations of Japan and based upon the societal attitude towards toy guns, etc. in Japan. No warranty is provided that this Product complies with the laws and regulations of any other countries. This English explanatory note concerning this Product is intended only for the information of a foreign user who uses this Product in Japan.

“SOPMOD M4” 取扱い注意・説明書の下記項目を、併せてご覧ください。

取扱い注意書.....	P04	9 発射.....	P20
1 各部の名称.....	P10	10 可変ホップアップシステムの説明.....	P25
2 セレクター・セフティの説明.....	P12	11 コンベンセイターの脱着.....	P27
3 マガジンの脱着とBB弾の装填.....	P13	12 各種メンテナンス.....	P28
5 正しいサイトピクチャーと射撃姿勢.....	P16	13 トラブルクリニック.....	P30
6 オープンサイトの調整方法.....	P17	修理について.....	P34
7 リアサイトの脱着、可動部の説明.....	P18	各種パーツのご注文.....	P35

東京マルイ 電動ガン CQB-R セット内容



SOPMODバッテリー及び専用充電器 (別売品 / 価格については各販売店にお問い合わせください。)

必ずバッテリー及び充電器付属の説明書を熟読して使用してください。

- 東京マルイ  
ニッケル水素1300mAh SOPMODバッテリー



CQB-Rは、ニッケル水素1300mAh SOPMODバッテリー専用です。東京マルイ製各種バッテリー及び他社製バッテリーは使用できません。無理な改造等により、指定外のバッテリーを無理やり使用した場合、本体及び内部メカを破損させる恐れがあります。

SOPMODバッテリー及びニッケル水素バッテリー専用充電器は、付属の取扱い説明書を必ず熟読し、内容をよく理解した上でご使用ください。誤った使用方法や、他社製品、及び指定外のバッテリーを使用した事により発生した事件、事故、怪我、故障につきましては、当社では一切の責任を負いません。

- 東京マルイ  
電動ガン用ニッケル水素8.4Vバッテリー専用充電器

充電器は、左記バッテリーに対応するバッテリー専用充電器をご使用ください。



**警告**  
SOPMODバッテリーは必ずこの専用充電器で充電してください。

他社製充電器、ニカドバッテリー充電器、急速充電器など指定外の充電器を使用すると、バッテリーが破裂するなど、重大な事故が発生する恐れがあります。

●TOKYO MARUI Nickel Metal Hydride 1300mAh SOPMOD Battery Pack (Sold separately)

●CQB-R is only for nickel metal hydride 1300mAh SOPMOD battery. Various batteries made by Tokyo Marui and the batteries made of the other companies cannot be used. When a battery outside specification is used by force by an impossible remodeling etc., a main body and internal mechanism might be damaged.

●Exclusive Charger for Nickel Metal Hydride Battery Pack (Sold separately)

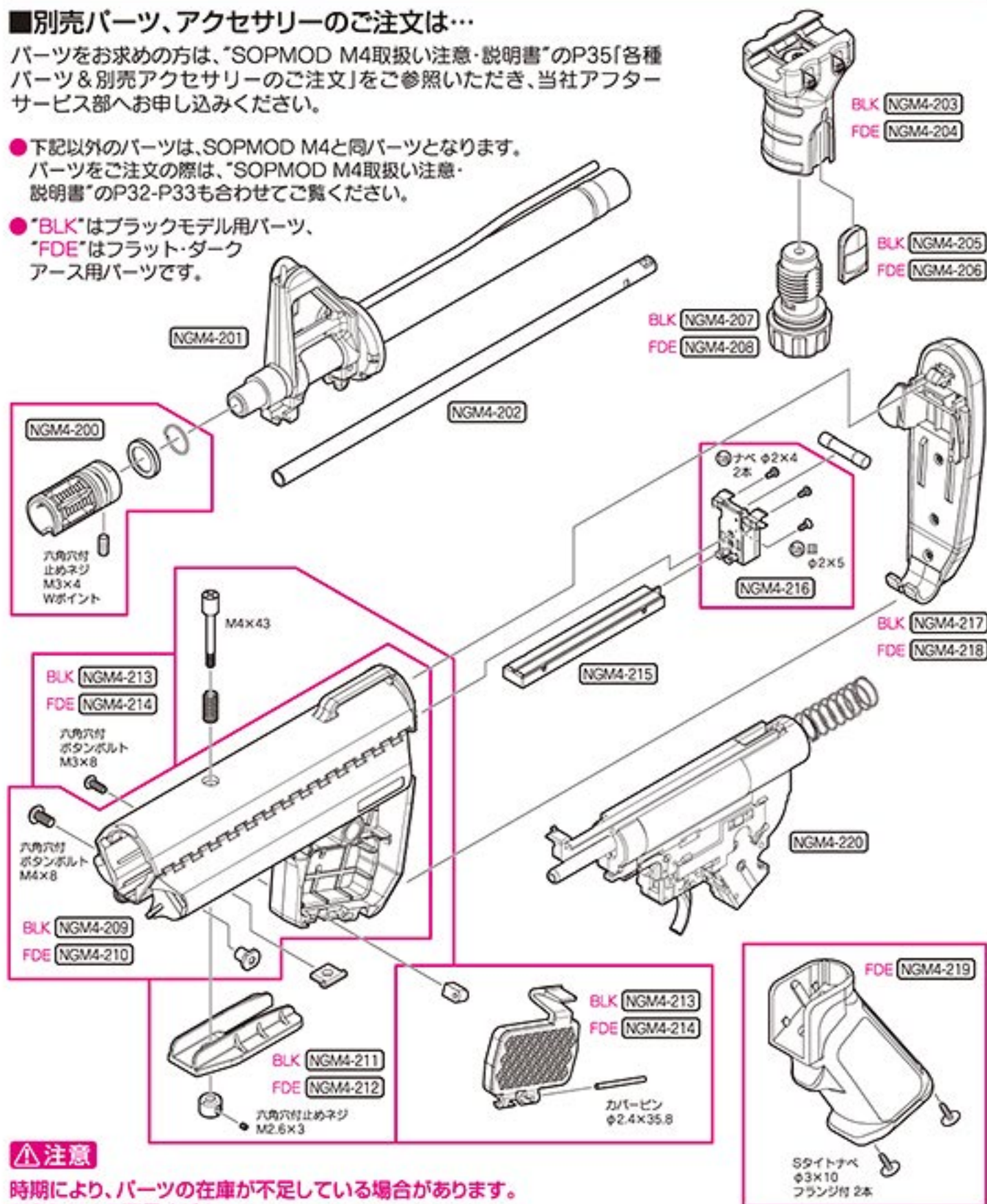
- Use the specified battery charger which is applicable to the above battery. The charger Exclusive Type.
- Use the charger only for the SOPMOD battery and the nickel metal hydride battery after the handling manual of the attachment is perused without fail, and it understands the content well. We will not be held responsible for any accident or damage caused by wrongful operation or usage of non-specified batteries.

# 次世代電動ガン“CQB-R” パーツリスト

## 別売パーツ、アクセサリーのご注文は…

パーツをお求めの方は、“SOPMOD M4取扱い注意・説明書”のP35「各種パーツ & 別売アクセサリーのご注文」をご参照いただき、当社アフターサービス部へお申し込みください。

- 下記以外のパーツは、SOPMOD M4と同パーツとなります。パーツをご注文の際は、“SOPMOD M4取扱い注意・説明書”のP32-P33も合わせてご覧ください。
- “BLK”はブラックモデル用パーツ、“FDE”はフラット・ダークアース用パーツです。



### 注意

時期により、パーツの在庫が不足している場合があります。あらかじめご了承ください。

※ パーツや価格は予告なく変更する場合がありますので、ご了承ください。

☆ ゆうパック60サイズ  
○ ゆうパック80サイズ

No.	パーツ名	価格	送料
NGM4-200	フラッシュハイダーセット	1,000	205
NGM4-201	アウターバレル(組立済)	8,200	400
NGM4-202	ホップアップ真鍮バレル	3,700	250
NGM4-203	ショートフォアグリップアッセンブル (BLK)	2,200	250
NGM4-204	ショートフォアグリップアッセンブル (FDE)	2,200	250
NGM4-205	ショートフォアグリップパネル (BLK)	200	120
NGM4-206	ショートフォアグリップパネル (FDE)	200	120
NGM4-207	ジョイントスクリューアッセンブル (BLK)	1,600	205
NGM4-208	ジョイントスクリューアッセンブル (FDE)	1,600	205
NGM4-209	ヴォルタータイプストックセット (BLK)	6,300	400
NGM4-210	ヴォルタータイプストックセット (FDE)	6,300	400

No.	パーツ名	価格	送料
NGM4-211	リリースレバーセット (BLK)	800	120
NGM4-212	リリースレバーセット (FDE)	800	120
NGM4-213	コンパートメントカバーセット (BLK)	800	205
NGM4-214	コンパートメントカバーセット (FDE)	800	205
NGM4-215	ストック端子セット	1,200	205
NGM4-216	本体端子セット	1,200	120
NGM4-217	パッドパッド (BLK)	2,500	250
NGM4-218	パッドパッド (FDE)	2,500	250
NGM4-219	M4グリップ (FDE・ネジ付)	900	250
NGM4-220	CQB-R用メカBOXアッセンブル	10,500	☆
	CQB-R用クリーニングロッド	200	400

※ パーツリストの価格は税抜き価格です。

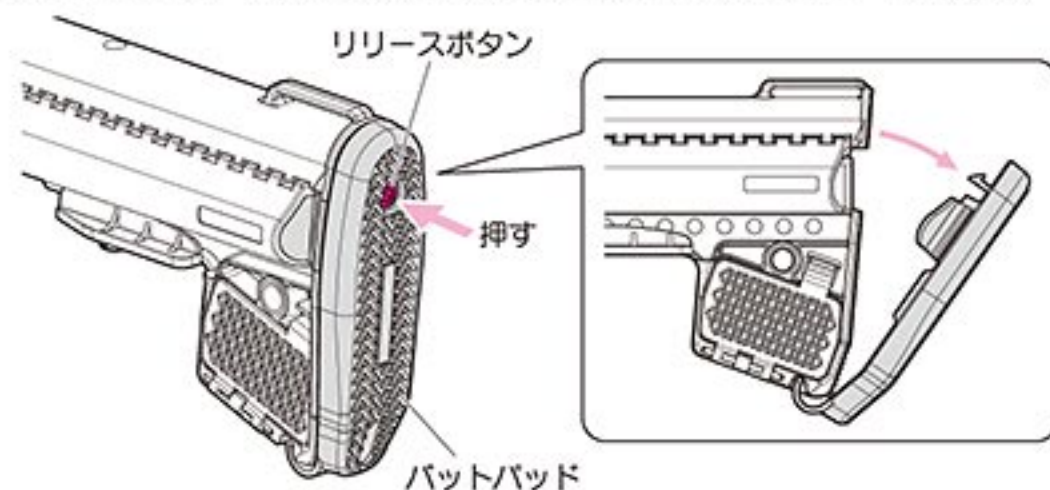
# 1 バッテリーのセット (ここからはバッテリーを充電してから行います。)

⚠ マガジンは必ず外した状態で行います。

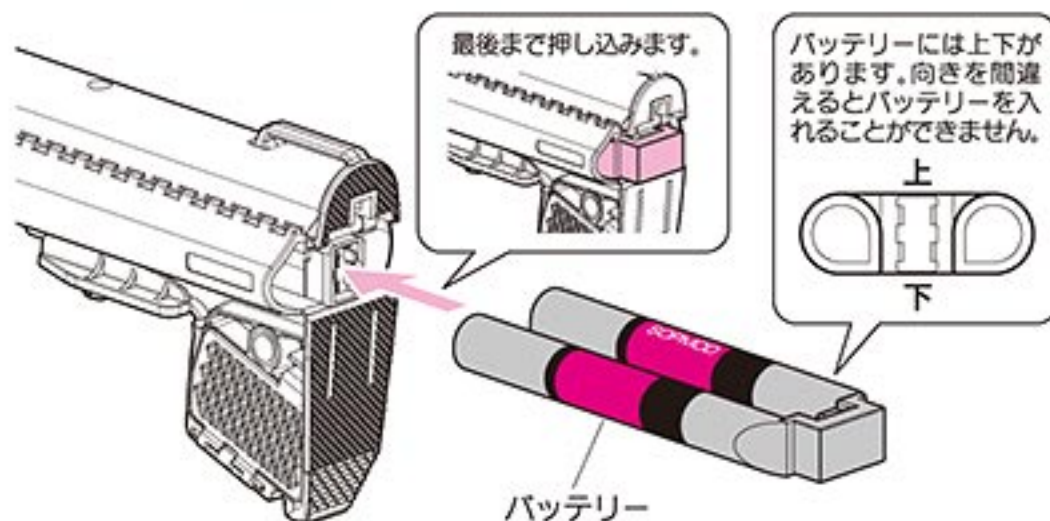
① セレクターを「セフティ」位置にします。



② ストックのリリースボタンを押しながら、矢印方向にバットパッドを外します。



③ 向きに注意してバッテリーをストックに入れます。



## ⚠ 警告・注意

● バッテリーをセットする時は、万一の暴発を防ぐために必ず以下の事を守ってください。

- ・セレクターをセフティ位置にする
- ・銃口に保護キャップを装着する
- ・マガジンを抜いておく
- ・銃口を安全な方向に向ける



保護キャップ

● この製品には、必ず当社指定の東京マルイ製ニッケル水素8.4V 1300mAh SOPMODバッテリーをご使用ください。指定以外のバッテリーは使用できません。

## 1 • Setting the Battery (Conduct operations hereafter after charging the battery.)

⚠ The magazine is done under the condition that it is removed.

- ① The selector is set to "SAFE" position.
- ② Remove the stock pad in the direction of the arrow while pushing the release button.
- ③ Put the battery in the stock noting the direction.

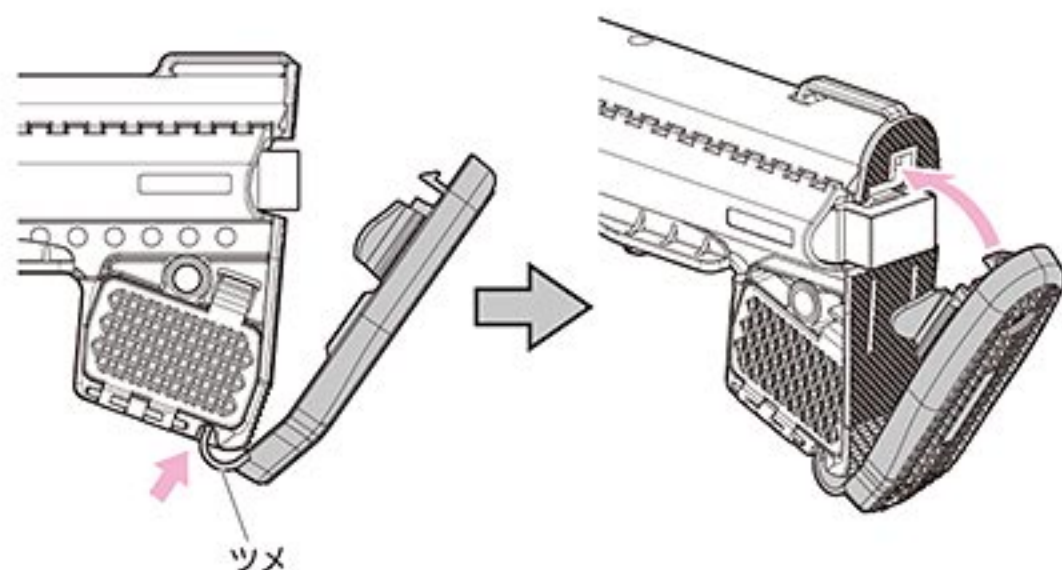
## WARNING-CAUTION

● The set of the battery makes the selector to the Safe position, in order to prevent emergency accidental discharge, it surely equips the muzzle of the Airsoft Gun with the protection cap, and where the magazine is removed, it turns and sets the muzzle of the Airsoft Gun in the safe direction.

● TOKYO MARUI Nickel hydrogen 8.4V 1300mAh SOPMOD battery of our specification is used without fail for this product.

## 1 バッテリーのセット

④ バットパッド下側のツメを先にストックにかけてから、上側を押して取り付けます。



### 警告・注意

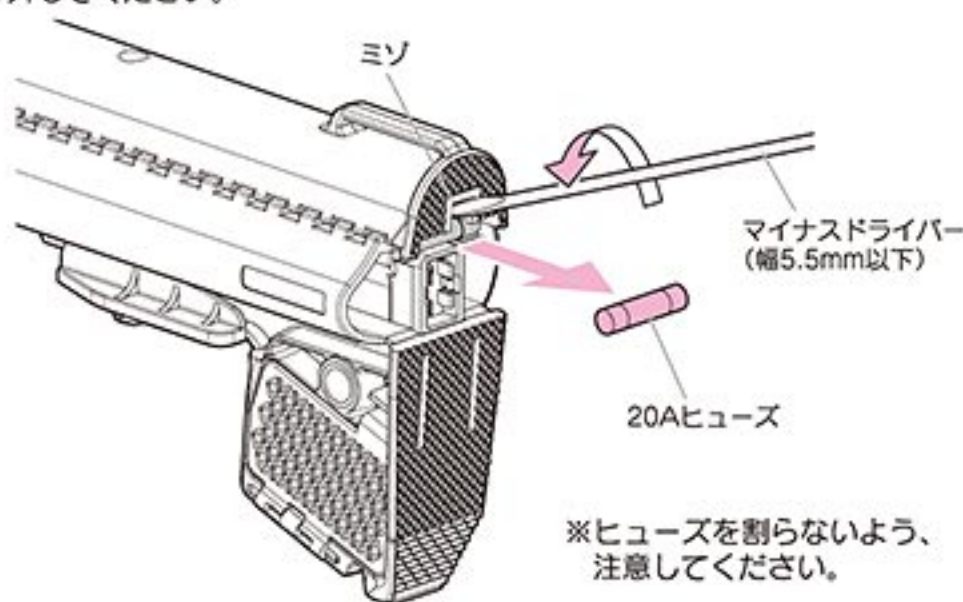
● バッテリー及びストックの端子部分に金属部品を接触させたり濡らしたりしないでください。ショートする恐れがあります。

● バットパッドが完全にロックされていないと、バッテリーが脱落する恐れがあります。カチッと音がして、ストックパッドが確実にロックされた事を確認してください。

● 電氣的に過電流が流れると、ヒューズが切れてしまいます。この場合、メカBOXになんらかの故障がおきている事も考えられますので、他の部分をチェックしてからバッテリーをセットしてご使用ください。

### ● ヒューズ交換のしかた

- ① 「1.バッテリーのセット」②を参照してバットパッドを外します。バッテリーやマガジンがセットされている場合は外してください。
- ② マイナスドライバー等をミソに入れて90度ほど回し、ヒューズを浮かせて取り外してください。



### 〈ガラス管ヒューズ〉

#### ● 20Aヒューズ



お近くの電気店等でお求めください。  
(必ず20Aをお求めください。)

## 1 • Setting the Battery

④ Put the tab under the butt pad on the stock.  
Install the upper part of the butt pad pushing.

### ● Fuse Replacement Procedure

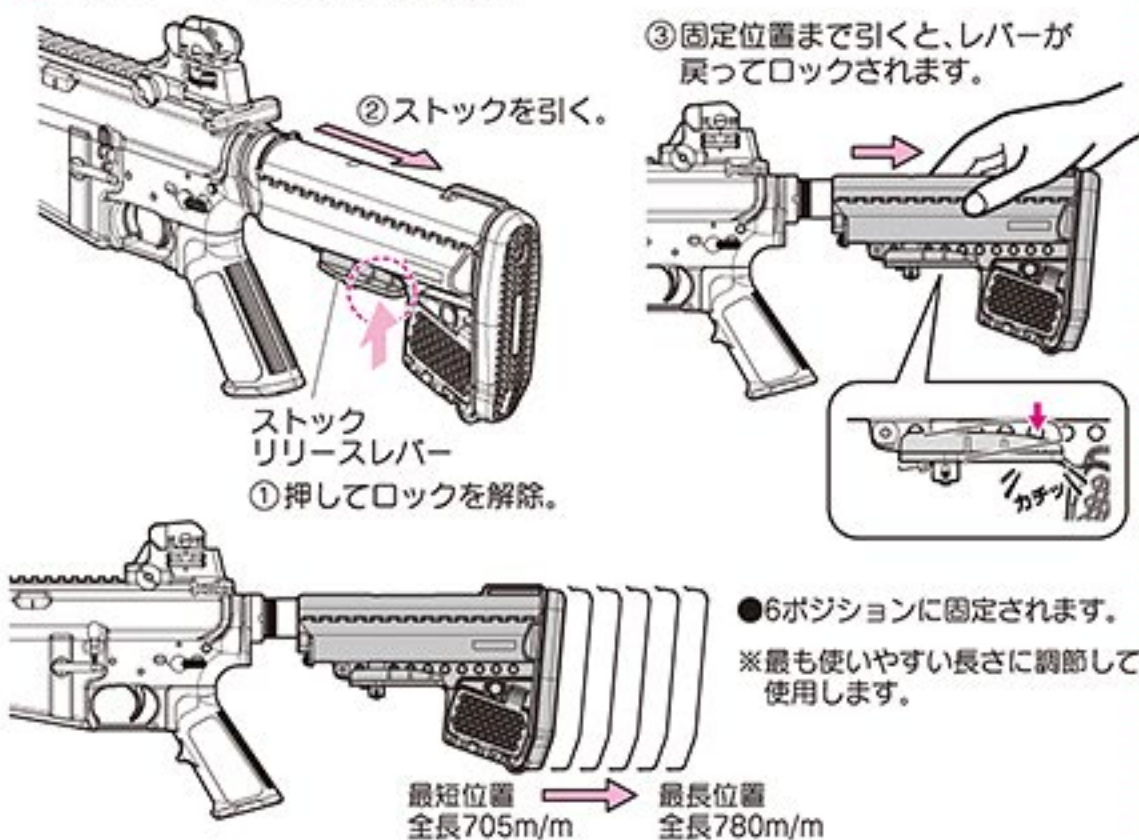
- ① The butt pad is removed referring to "Set of the battery".  
Remove it when the battery and the magazine are set.
- ② Put a minus driver etc. in the ditch and detach the fuse.

### WARNING・CAUTION

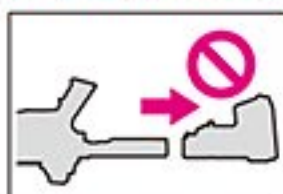
- The metallic part is not touched and wet to the terminal part of the battery and the stock. It might be short.
- The battery might drop out if the butt pad is not completely locked.
- The fuse may blow out due to the electrical overcurrent. Malfunctions of the internal mechanism are possible. So, check possible faulty parts and then connect the battery again.

## 2 ヴォルタータイプストックの伸縮と注意

### ●ヴォルタータイプストックの操作

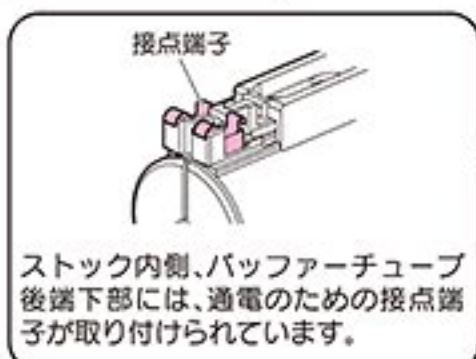


### ⚠警告 ストック取扱い上の注意

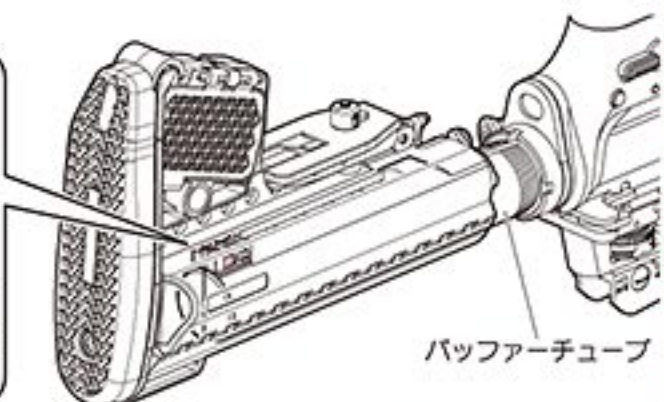


#### ストックは絶対に取り外さないでください!

ストックを不用意に取り外すと端子が変形・破損し、通電が妨げられ、正常に作動なくなってしまうです。



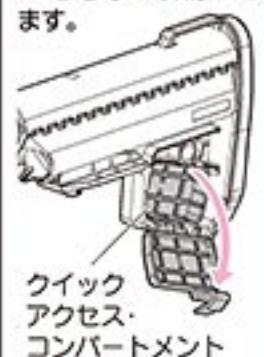
※取り外した上での作動不良その他の修理費用は、お客様のご負担とさせていただきます。予めご了承ください。



### ⚠警告・注意

#### !ワンポイントカルチャー

ストック側面にあるクイックアクセス・コンパートメントには、実銃同様に光学機器用の電池等を収納できません。



●開け方  
①レバーを押し下げる  
②裏側からレバーを押し出す



●実銃では、ストック前面のバッテリーコンパートメントノブを外して、光学機器用の電池を収納できますが、本製品ではダミーですので、回したり取り外す事はできません。



## 2 • Expansion and contraction and attention of VLTOR Type Stock

### ●Operation of VLTOR type stock

- ①Push the Release Lever to unlock.
  - ②Pull
  - ③The stock will stop at the first position (705m/m) if it is pulled without pushing in the Release Lever.
- Adjust length of 6 position.  
※Adjust to the most comfortable position.

### ⚠Attention when stock is handled

#### Do not detach the stock.

The terminal is transformed if the stock is carelessly detached, energizing is disturbed, and it is likely not to operate normally.

※The malfunction after it detaches it and other repair cost make it assume the load of the customer. Please acknowledge it beforehand.

### WARNING-CAUTION

#### ! One Point Culture

In the quick access compartment on the stock side, the battery for optical instruments etc. can be stored in a real similar gun.

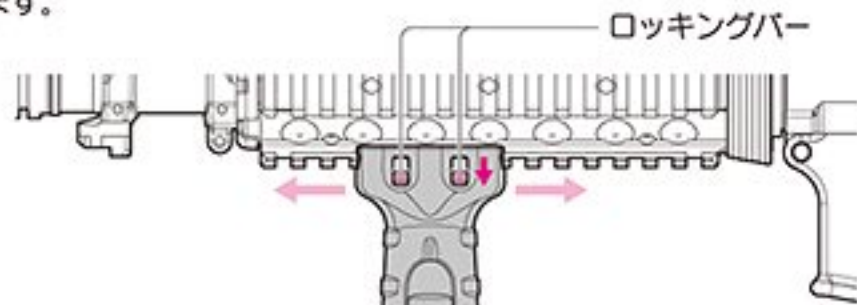
●Because it is a dummy in this product, can it not turn and the detached thing be done though the battery for optical instruments can be stored by removing the battery compartment knob in front of the stock in a real gun.

### 3 フォアグリップの調整

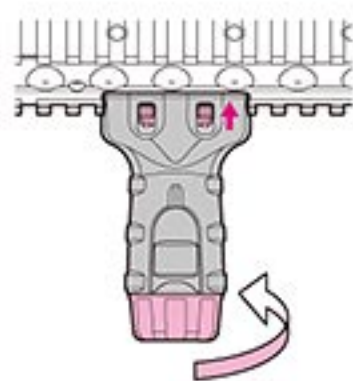
- フォアグリップは、ジョイントダイヤルを緩めると前後に位置を調整できます。



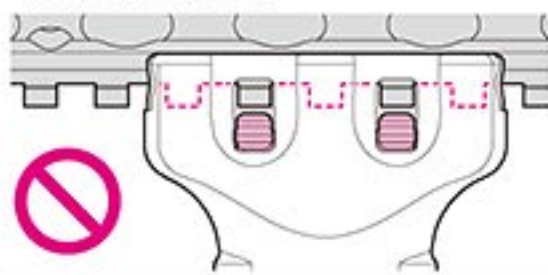
- ① ジョイントダイヤルを回して緩めると、ロッキングバーが下がります。
- ② ロッキングバーが下がりきったら、フォアグリップをスライドさせて位置を調節します。



- ③ ジョイントダイヤルを締めるとロッキングバーが上がって、フォアグリップをロックすることができます。



※ ロッキングバーが上がらない(レールの凸にぶつかる)位置では、フォアグリップを固定できません。



### 3 • Setting the Fore Grip

- Loosen joint dial to adjust the fore grip to personal preference.

- ① Turn and loosen the joint dial.
- ② Do fore grip in the slide and adjust the position when you finish the fall of a rocking bar.
- ③ A rocking bar rises if the joint dial is tightened, and fore grip can be fixed.

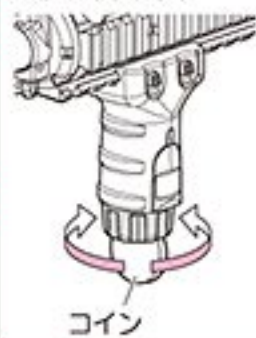
※ Fore grip cannot be fixed at the position in which a rocking bar doesn't rise.

### 警告・注意

- ジョイントダイヤルを回し過ぎると、ジョイントダイヤルが外れますので注意してください。

### ワンポイントカルチャー

ジョイントダイヤルが回しにくい場合は、ダイヤル底部の溝にコインを差し込むと回しやすくなります。



- フォアグリップがしっかり固定されていないと、使用中に外れてしまう恐れがあります。調整後、フォアグリップが固定されている事を必ず確認してください。

### WARNING・CAUTION

- Note that the joint dial comes off when the joint dial is turned too much.



# STORY of CQB-R

「CQB-R(=Close Quarter Battle Receiver)」とは、米海軍海上戦闘センターNSWCのクレイン師団によって開発された、「10インチバレルを持つアッパーレシーバーを配したM4A1カービン」を指す。「10インチ」(正確には10.3インチ)というバレル長は、先に開発された「SOPMOD M4」とのアクセサリー相互運用性を維持し、ライフル弾を発射するプライマリーウェポンとしての信頼性や作動性を保ったまま、最小最軽量化を図った結果だという。その名の示す通り、都市や閉所での交戦や護衛任務を想定した取り回しの良さに加え、1つの銃器をベースとし、特殊部隊の多様な任務内容をアクセサリーの適宜選択によって効果的にカバーする現行の火器計画が、最大限引き継がれたモデルと言えよう。

「CQB-R」本体は、「M4A1カービン」の14.5インチバレルを10.3インチにカットダウンしたことで、ガスポートを0.07インチに拡張。エキストラクター・スプリングやガス・リングにも変更がなされている。フラッシュ・ハイダーはナイツ社製の「M4QD」を採用しており、同社製サブレッサーが装着可能だ。また、ピカティニーレールを上下左右に配したレールシステムがハンドガード部に相込まれているため、リアサイトには、光学機器の装着を前提とした「LMT社製アジャスタブル・リアサイト」が採用されている。

## ■東京マルイ 次世代電動ガン「CQB-R」

「SOPMOD M4」、「M4A1」に続き次世代電動ガンM4シリーズ第3弾となる「CQB-R」が、ブラックとフラット・ダークアースの2色でついに登場！ SOPMODアクセサリーキット搭載の機軸となる「R.A.S.(=レールアダプター・システム)」をはじめ、「10.3インチバレル」や「LMTタイプ・リアサイト」、「M4QDタイプフラッシュハイダー」といった特徴的なスタイルを完全再現しています。

さらに今回、CQBシチュエーション下での活動を最大限にサポートする、2つの新型アクセサリーを採用しました。SOCOM採用タンゴダウン・タイプの「バーティカル・フォアグリップ」は、狭所での取り回しの良さが格段にアップするショート・タイプをセレクト。グリップ底部のダイヤルを緩めることで、取付け位置を調整することが可能となっています。また、ストックにはヴォルタータイプの「EMODストック」を装備。バットプレートを覆う「ラバー製バットパッド」と、光学機器用のAAバッテリーなどを収納する「クイックアクセス・コンパートメント」を備えた可動ストックは、6段階の伸縮調節が可能であり、重量バランスや操作性の良さから人気の高いデザインです。なお、ストックには「ニッケル水素・1,300mAh SOPMODバッテリー」をビルト・イン。ケーブルレスの「ダイレクトコネクト方式」により、バッテリーの脱着が容易になっています。

大容量のニッケル水素バッテリーと、「NEWバージョンII シュート&リコイルエンジン」が生み出す強烈なりコイルショック。「リアルライブ・オートストップシステム」による、臨場感あふれる本物志向の作動と操作。そして、「ダイカスト製アッパー&ローレシーバー」や「アルミ削り出しアウターバレル」など、随所に配した金属製パーツが伝えるソリッドな重量感。次世代電動ガンM4シリーズでしか味わえない新次元の射撃感。東京マルイが誇る屈指の命中精度・耐久性と共に今作でも健在です。

「最前線をゆく最先端のCQB-R」を追求して誕生した次世代電動ガン「CQB-R」は、マルチバーバス・ウェポンへの進化のベースとして相応しい仕上がりとなりました。実銃SOPMODプログラムのように、数多くのアクセサリー群からユーザーが状況に応じた装備を追加することで、「CQB-R」は様々な完成形を見せてくれることでしょう。

CQB-R 次世代電動ガン テクニカル・データ Data of CQB-R Next Generation Automatic Electric Airsoft Gun	
型名 Name	CQB-R
全長 Overall	705 mm / 780 mm (ストック伸長時) 705 mm / 780 mm (When stock is extended)
重量 Weight	3,370 g (バッテリー含む) 3,370 g (include battery)
銃身長 Barrel length	275 mm
装弾数 Magazine capacity	82発 82 rounds
弾丸 Bullet	6mmBB弾 6mm BB bullets
連射速度 Full auto shooting speed	750 ~ 850 発/分 750 - 850 rounds/min

CQB-R 実銃 テクニカル・データ Data of Actual CQB-R Gun	
型名 Name	CQB-R (With Vert Grip and Enh Modstock)
全長 Overall	705 mm / 780 mm (ストック伸長時) 705 mm / 780 mm (When stock is extended)
重量 Weight	2,970 g 2,970 g
銃身長 Barrel length	262 mm
装弾数 Magazine capacity	20発 / 30発 20 or 30 rounds
弾丸 Bullet	5.56 x 45 mm
連射速度 Full auto shooting speed	750 ~ 975 発/分 750 - 975 rounds/min

### 各種お問い合わせ先 / 修理のお申し込み・発送先

究極の感性を貫くガンメーカー



**東京マルイ**アフターサービス部

〒120-0005 東京都足立区綾瀬 5-17-1

[営業時間] 9:00 ~ 12:00 / 13:00 ~ 17:30 (土日祝除く)

東京マルイ Web サイト <http://www.tokyo-marui.co.jp/> 株式会社 東京マルイ 本社: 東京都足立区綾瀬 4-16-16

- 商品に関するお問い合わせ 03-3605-3378
  - 修理に関するお問い合わせ 03-3605-3373
  - パーツに関するお問い合わせ 03-3605-9669
- ※E-メールでのお問い合わせサービスは、行っておりません。

**東京マルイの製品は、改正銃刀法をすべてクリアーしています。**

改造などを施した製品、及び分解・改造によって発生した事件、事故、怪我、故障につきましては、当社では一切の責任を負いません。

# OPERATOR'S MANUAL

# SOPMOD M4

CARBINE, 5.56-MM, M4 A1 M.W.S.  
NSN - 1005 - 01 - 382 - 0953



## 取扱い注意・説明書

Automatic Electric Airsoft Gun "SOPMOD M4" Handling Cautions and Instruction Manual

オートマチック電動エアガン



■ご使用前に最後まで必ずお読みください。

対象年齢 **18才以上**  
改正銃刀法クリアー製品



**Warning!**

This Product has been manufactured and sold pursuant to the laws and relevant regulations of Japan and based upon the societal attitude towards toy guns, etc. in Japan. No warranty is provided that this Product complies with the laws and regulations of any other countries. This English explanatory note concerning this Product is intended only for the information of a foreign user who uses this Product in Japan.

# INTRODUCTION

## 【参考資料】SOPMODとその開発に従事したクレイン師団について

### ●SOPMODアクセサリキットの詳細とクレイン(クレーン)師団



特殊作戦特有改良(SOPMOD)キットは、USSOCOMによって使用されているM4A1用のアクセサリシステムである。このキットは、特殊部隊に対して、個々の優先性と任務の要求に見合った武器を構成することを可能にする。

このプログラムがスタートしたのは、特殊作戦用特殊技術(SOST)のモジュラー接近戦用カービン計画が発足した1989年9月である。92年5月に資材ニーズ表明書(MNS)に署名され、93年9月にはプログラムのための運用要件文書(ORD)が発効した。その後、プログラムの責任は、海軍海上戦闘センタークレイン師団に移転された。

SOPMODキットは、大部分が非開発・商業的な(NDI/COTS)統合アクセサリで構成されている。オリジナルのSOPMOD Block I キットには、以下の中の4種類の装置が含まれている。

- ナイターマウントカンパニー(KAC)のレールインタフェースシステム(RIS)フォアアーム(後に同社製RASに変更)
- KACの垂直フォアグリップ●KACのバックアップ・アイアンサイト(BUIS)●トリジコン社のモデルTAO1NSN 4x32mm 先端コンパクト光学ガンサイト(ACOG)●ECOS-N光学サイト(Aimpoint CompM2の改造型)
- 安全な身体装着とパトロール携帯が可能な改良コンパクトスリング●AN/PVS-14暗視装置用のブラケット・マウント

キットごとに、以下の中の2種類の装置が含まれている。

- インサイトテクノロジー社のAN/PEQ-2 赤外線目標捕捉装置/照明装置/レーザー照準(ITPIAL)●インサイトテクノロジー社の可視光線照明装置(VLI)●トリジコン社のModel RX01リフレックスサイト●KACの簡易着脱式消音器(QDSS)

キットごとに、以下の中の1種類の装置が含まれている。

- KACの簡易着脱式 M203 グレナードランチャ・マウント●M203用の簡易着脱式サイト●9インチ銃身のM203
- インサイト・テクノロジー社のAN/PEQ-5可視レーザー●AN/PVS-17A暗視装置●AN/PSQ-18A M203 暗視装置
- キット・アクセサリの携帯/保管ケース

複数のアクセサリが必要な場合は、活動していないチームのキット利用は通常行われぬ。キットについての説明文書では、現在の装置に対して改良された交換品が確認されても、書き換えは要求されていない。その結果、このリストは変更されている。たとえば、現在の多くのSOPMOD M4では、クレイン傾斜チークウェルド・ストックが追加されている。



海軍海上戦闘センター、クレイン師団は、クレイン海軍支援活動に所属する主要なコマンドである。NSAクレインはインディアナ州インディアナポリスから南西に約70マイル(113km)にある米国海軍の施設であり、大部分はマーチン郡に属している。もともとは1941年に国防歳出法の第一補遺に基づいて、兵器を製造、テスト、貯蔵する海軍兵器庫として兵器局の下に設立された。広さでは世界で三番目に大きな海軍施設であり、3300人の職員を擁している。

1990年代と2000年代を通じて、米軍では単一目的ではなく複数の機能を有する基地への要求が高まった結果、クレインは広範な開発と支援活動を引き受けるようになった。この中には、遠征戦闘システム、艦隊の保守と近代化、レーダー、動力システム、戦略システム、小型武器、海上と空挺部隊の電子戦闘、暗視システム、海中戦闘システムなどが含まれる。クレインはまた、米海軍の来るべきDD(X)クラスの駆逐艦と沿岸戦闘艦用のシステム開発にも関与している。

### 特殊任務(数ある任務の一つ)

- 特殊任務は、特殊作戦、非正規戦闘、河川作戦に従事する部隊を支援する。
- 特殊な軍需品と兵器:クレインは、USSOCOM でのSOF戦闘急襲ライフル(SCAR)開発、調達、配備、維持を行う。
- センサーと通信:イラク戦争とアフガニスタン攻撃では、戦場での特殊作戦用の地上戦闘最終製品について管理した。その結果、SOPMODの費用は60,000,000ドル以上に上昇した。

1992年に、クレインの名称は、関連システム・コマンドの下への戦闘センターの創設とともに、クレイン師団 海軍海上戦闘センターに変更された。今日、その兵器の基礎からの成長によって、クレインは様々なハイテク兵器分野での、現代的で洗練されたリーダーとして世界的に承認されている。

### 所属組織

- 海軍海上戦闘センター クレーン師団
- クレイン陸軍弾薬活動では、米国国防省に対する軍需品とエネルギー源の貯蔵と配備、先制攻撃と戦争備蓄兵器サポートを提供している。
- 五大湖産業衛生学 ●防衛自動出版サービス ●海軍犯罪調査サービス ●国防省購買部機関クレイン支部
- 海軍交換所 ●国防省防衛補給機関の再使用・放出事務所 ●建設担当駐在官(ROICC) ●爆発兵器処理
- 米国沿岸警備隊

参考文献:「ブラックライフル」・「U.S.オーガニゼーション」他

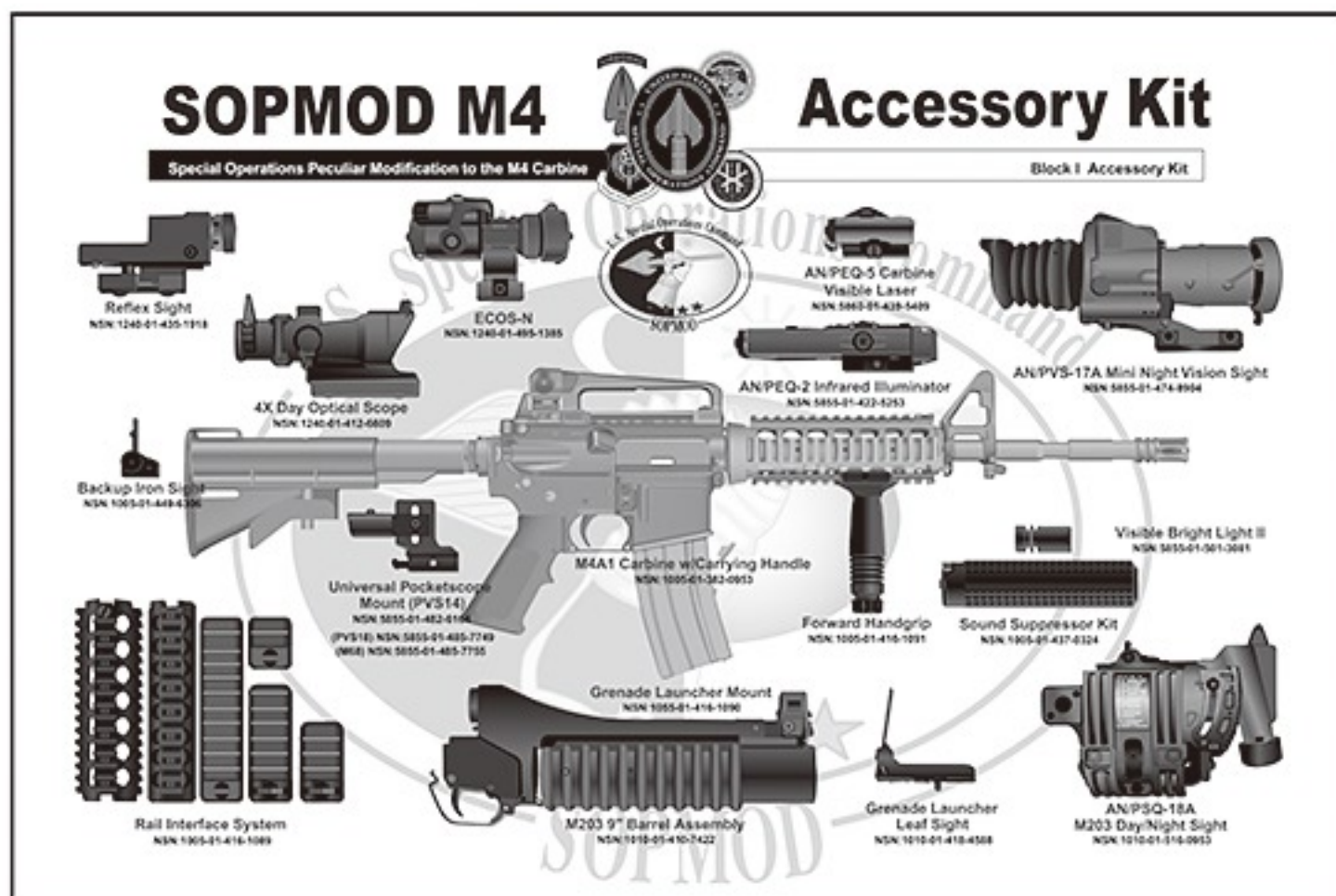
**CAUTION**READ THE SAFETY RULES BEFORE  
HANDLING THE "SOPMOD M4" RIFLE!

■ご使用の前に最後まで必ずお読みください■

Always read through this manual before operation.

# SOPMOD M4

Special Operations Peculiar Modification to the M4 A1 Carbine



## オートマチック電動エアガン

日本国の銃刀法をクリアされた、高い命中精度をそなえた高性能エアソフトガンです。



### 警告



18才以上

●この製品は、使用者・管理者対象年齢18才以上用です。



ケガ注意

●発射したプラスチックBB弾を、およそ50~60m先に到達させる能力があります。不注意な発射や誤った使用は、失明や怪我等の恐れがありますのでご注意ください。



注意書熟読

●ご使用前には、必ず「取扱注意・説明書」をよく読んで、記載されている各注意点を認識した上でお取扱いください。

●「取扱注意・説明書」を紛失した場合は、すぐに当社アフターサービス部までご請求ください。

- Only for 18 years of age or older
- Injury caution
- Careful reading of HANDLING CAUTIONS AND INSTRUCTION MANUAL

- Operation of this Airsoft Gun for competition use is restricted to users of 18 years of age or older.
- Since plastic BB bullets reach 50 to 60 meters, careless shooting may cause eye damage or other injuries.
- Always read through this HANDLING CAUTIONS AND INSTRUCTION MANUAL carefully before operation. Operate the Airsoft Gun with full recognition of warnings and cautions.

Promptly request a copy if you lose  
the HANDLING CAUTIONS AND  
INSTRUCTION MANUAL.

# 警告 〈取扱い注意書〉

!! WARNING !! HANDLING CAUTIONS AND INSTRUCTION MANUAL

このエアソフトガンは、正しいスポーツシューティングを通じて健全なホビーライフをエンジョイするために上で使用されますと、独特のフィーリングが体験でき、射撃センスを向上させるスポーツグッズとなりますが、使用は、失明や怪我等の危険を生じる恐れがあります。必ず下記の各注意点とそれぞれの製品の  
This sport gun is developed for enjoying sport shooting through correct sport shooting operation. You can experience unique feel of the As the Airsoft Gun has the capacity to shoot BB bullets by 50 to 60 meters, careless shooting and wrong operation are dangerous, causing eye

**このエアソフトガンは、使用者・管理者対象年齢18才以上用です。不注意な発射や**  
Operation of this Airsoft Gun for competition use is restricted to users of 18 years old or more.

**警告** 必ず目の保護具を装着する。  
WARNING Always wear eye protective gear.



BB弾を発射する時やゲーム等の場合は、跳弾にも注意し、ゴーグル等の目の保護具を本人と参加者全員が必ず装着して行ってください。(参加者以外の第三者にBB弾が当たらないように、十分注意してください。)

When shooting the Airsoft Gun for a target or game, you and all participants must wear goggles or other eye protective gear, also paying attention to ricochets. (Pay sufficient attention also to third personnel other than participants.)

**警告** 銃口は人や動物に向けない。  
WARNING Never shoot the Airsoft Gun towards a person or animal.



エアソフトガンで人や動物を狙ったり、発射したりしないでください。標的に向けて発射する時以外は、必ず銃口に保護キャップを装着してください。

Never aim or shoot a person or animal as the target. Always attach the protective plug to the muzzle, except when you are ready to shoot a target.

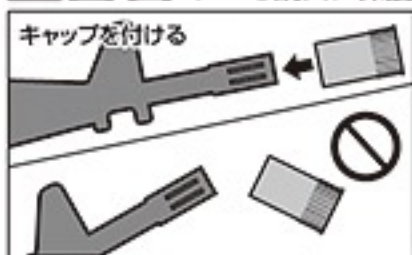
**警告** イタズラのもりでも処罰される場合がある。



たとえイタズラのもりでも、共有物、及び他人の財産に向け発射して破損させたり、人や動物に向け発射して怪我等をさせたりすると、器物破損の罪や傷害の罪等で処罰される場合があります。

You may be punished if you are shooting for a practical joke.

**警告** いつも銃口に保護キャップをつけておく。



万一の暴発を防ぐと共に、防塵のためにも、発射する時以外は必ず銃口に保護キャップを装着してください。

Always attach the protective plug to the gun muzzle.

**警告** 銃口は、いかなる場合も絶対にのぞかない。



銃口は、BB弾が入っている入っていないに問わず、絶対にのぞかないでください。BB弾が眼に当たった場合、最悪失明の恐れがあり大変危険です。

Never look into the gun muzzle.

**警告** 不用意に引き金を引かない。



不用意に引き金を引くと、非常に危険です。保護キャップを外し、標的に向かって発射する時以外、トリガーには指を触れないでください。

Avoid pulling the trigger carelessly.

**警告** 銃口は、常に安全な方向に向けて取扱う。



銃口は、いかなる場合も人や動物、又は危険な場所に向けしないでください。標的に向かって発射する時以外は、必ず銃口に保護キャップを装着してください。

Always direct the muzzle towards a safe direction.

**警告** 人や車が横切するような場所では、エアソフトガンを絶対に発射しない。



エアソフトガンを発射する場所では、安全に配慮し、人や車が横切するような場所、及び周りに人がいるような場所での発射は、絶対におやめください。

Never shoot the Airsoft Gun at places where people and cars pass cross.

■操作方法は製品により異なります。必ずその製品の特性を良く理解した上で、お取扱いください。

■誤った使用方法や取扱い、改造、分解によって発生した事件、事故、怪我、故障等につきましては、当社では一切の責任を負いません。また、改造、分解した製品の修理はお受けできません。

■ The operation procedure varies according to the model. Make sure to operate an Airsoft Gun after recognizing its features.

■ We are not responsible for any accidents, events, injuries or repair costs arising from wrong operation and handling or by modification and disassembly of the Airsoft Gun.

# ご使用前に最後まで必ずお読みください。

Always read through this manual before operation.

開発された高性能競技用エアソフトガンです。それぞれの製品の特性や、使用上の注意点をよく認識したおおよそ50~60m先にプラスチックBB弾を到達させる能力がありますので不注意な発射や誤った取扱い説明書を最後まで読み、よく認識された上、ルールを守ったスポーツシューティングをお楽しみください。

Airsoft Gun, which is a most suitable sport goods to improve your shooting sense, if you recognize its features and operational warnings, damage or other injury. Make sure to read through warnings stipulated below and observe rules and manners for pleasant sport shooting.

**誤った使用は、失明や怪我等の危険が生じる恐れがありますので十分ご注意ください。**  
Careless shooting and wrong operation are dangerous, causing eye damage or other injury.

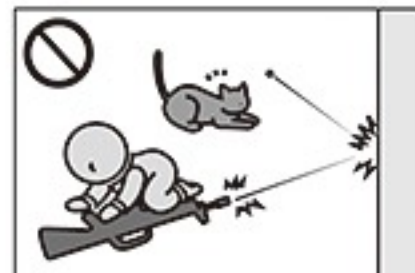
**警告** 移動する時は、必ずエアソフトガンをケースやバッグに入れる。



エアソフトガンを持ち歩く場合は、銃口に保護キャップを装着し、セレクトレバーをセフティONにした上で、必ずケースやバッグに入れて運んでください。

Always put the Airsoft Gun in a case or bag when you are carrying it.

**警告** 子供の手の届かない所に保管する。



対象年齢以下の子供がイタズラをして怪我や事故等を起こさないように、必ず銃口に保護キャップを装着してバッテリーを本体から取外し、ケースに収納し手の届かない所に保管してください。

Store the Airsoft Gun at places out of reach by children.

**警告** マガジンを抜いても、BB弾が発射される場合がある。



マガジンを抜いても本体にBB弾が残っている場合があり、不用意にトリガーを引くとBB弾が発射され危険です。マガジンを抜いた後、銃口を安全な方向に向けトリガーを引き、BB弾が残っていない事を確認し、銃口に保護キャップを装着して保管してください。

BB bullets may be shot out even if the magazine is removed.

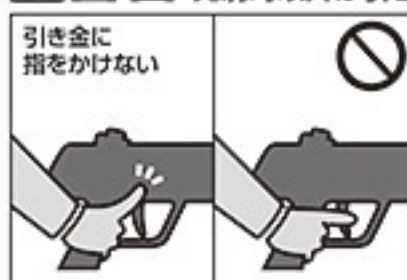
**警告** 発射する時以外は、セレクトレバーを常にセフティ位置にしておく。



①銃口に保護キャップを装着する。②セレクトレバーをセフティ位置にする。③本体からマガジンを抜く。④バッテリーを本体から取外す。

Always set the selector lever to the Safety position.

**警告** 発射時以外は引き金に指をかけない。



標的に向けて発射する時以外、引き金には指をかけないでください。引き金に指をかけた状態では、何らかの理由で引き金を引いてしまう恐れがあり、危険です。

Release put away your fingers from the trigger, expect when you are ready to shoot a target.

**警告** エアソフトガンの分解、改造はしない。



この製品は、最適な性能、操作性を考慮し、さらに日本国の銃刀法の威力をクリアし製造されています。むやみな分解、改造は、危険性を誘発したり、場合によっては法律に抵触し罪に問われる事がありますので絶対にお止めください。

Never disassemble or modify the Airsoft Gun.

**警告 WARNING**

●このエアソフトガンは、直径6mmのプラスチックBB弾をおおよそ50~60m先に到達させる能力があります。ご使用の際にはこの性能を念頭に置き、あらゆる危険防止を考慮した上で取扱ってください。●ゲーム等を行う場合、想定される危険エリア内にゴーグル等を装備していない人や、ゲームに参加していない第三者がいない事を確認してから行ってください。●破損の危険性のあるもの(ガラス、照明灯、家電品、食器類、家具、自動車、ガスボンベ、その他)には、絶対に銃口を向けないでください。●マガジンやチャンバーに、東京マルイ電動ガン対応0.2g~0.28gBB弾以外の物を絶対に装填しないでください。●このエアソフトガンは、その形状から指等を挟みやすい箇所があります。例としてフォールディング(折り畳み式)ストックのストック操作、又はボルト開閉作動の時等には、指を挟まないように注意してください。●飲酒した上でのエアソフトガンの取扱いは、さまざまな危険性を誘発する恐れがありますので、絶対にお止めください。●エアソフトガンを保管する場合、転倒したり落下したりするような所を避け、子供、又は管理者以外の人の使用ができない所へ、銃口に保護キャップを装着し、必ずケース(パッケージ)、又はバッグに収納し保管してください。●保護キャップを紛失された方は、P35「各種パーツ&別売アクセサリーのご注文」をご参照の上、当社パーツ係までお求めください。折り返し保護キャップをお送り致します。●このエアソフトガンに使用する専用バッテリーは、故意にショートさせたりすると発火、爆発等の危険があります。必ず専用バッテリーに添付されている(取扱い説明書)の注意点を守ってご使用ください。●専用バッテリーの充電は、必ず専用の充電器で行ってください。●電動ガンを水中に落下させたり、大量の水をかけたりすると、モーターやバッテリー、スイッチ等に異常をきたし、誤作動等の原因となります。そのような場合すぐに発射するのを止め、バッテリーを取外し、当社アフターサービス部にお問い合わせください。●(取扱い説明書)に記載されている正しい使用方法でトリガーを引いても発射されない場合、長期使用により耐用期限が過ぎてトラブルが起きた場合、誤って落下させた事による破損や故障等の場合も、自分で直そうとはせずに、お買い求めいただいた販売店、又は当社アフターサービス部へお問い合わせください。●このエアソフトガンには、対応している当社オプションパーツ各種(別売)を取付ける事ができます。オプションパーツの取付けやご使用前に、各オプションパーツに添付されている(取扱い説明書)を、必ず最後までよく読んでください。●電動ガンは、通常の使用おおよそ30,000発前後の発射で、消耗パーツ等の交換が必要です。耐用期限を過ぎてのご使用は、作動不良等で危険性を誘発しますので、お買い求めいただいた販売店、又は当社アフターサービス部にお問い合わせください。

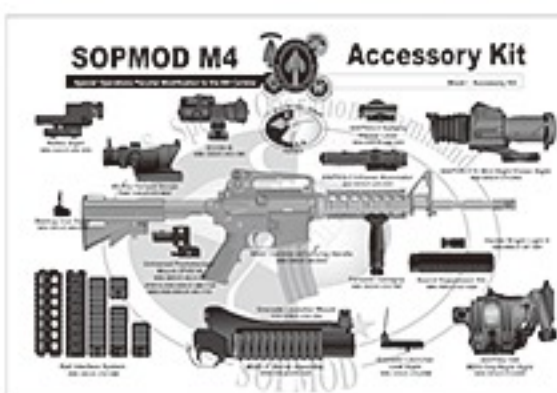
●商品に関するお問い合わせ 03-3605-3378  
●修理に関するお問い合わせ 03-3605-3373  
●パーツに関するお問い合わせ 03-3605-9669

**(取扱い注意・説明書)は、必ず製品と一緒に大切に保管しておいてください**

紛失された場合は、すぐに当社アフターサービス部までお求めください。  
①製品名 ②(取扱い注意・説明書)請求の旨 ③郵便番号 ④ご住所 ⑤お名前 ⑥年令 ⑦電話番号を明記したメモを必ず添えてください。(メモははっきりとお書きください。)  
・代金¥100+消費税+送料¥140分の切手を、①~⑦のメモと共に当社アフターサービス部までお送りください。(価格は税抜き価格です。)

# STORY of SOPMOD M4

## “SOPMOD”の意味と意義



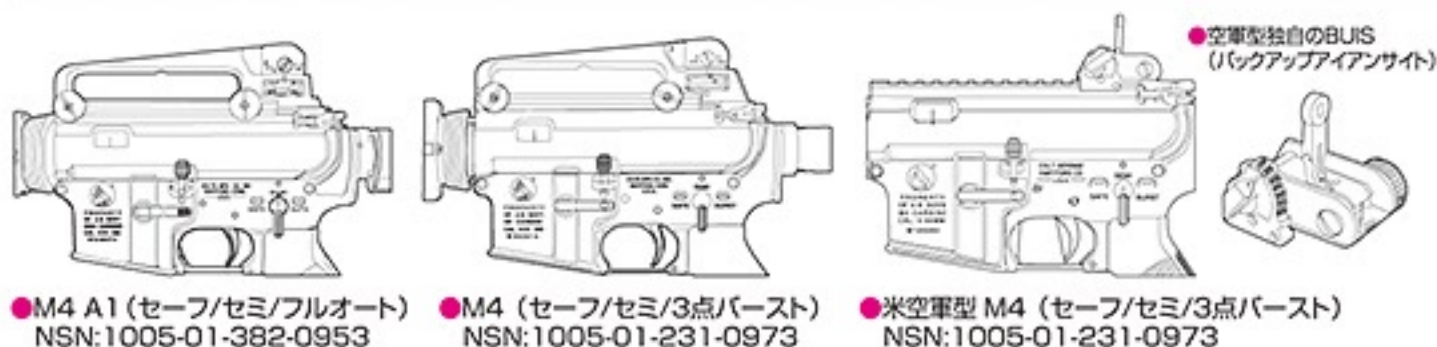
SOPMOD M4は、Special Operations Peculiar Modification to M4 Carbineの頭文字を組合わせたもので「M4(具体的にはM4A1)カービンへの特殊作戦特有改良」を意味している。

正確には多様なアクセサリーキットを含めた総称であり改良計画の名称でもあるのだが、アクセサリーキットの基幹を成すレールハンドガード(ナイツ社のR.I.S.およびR.A.S.)が装着されている時点で“SOPMODモデル”と呼ぶ事がごく一般的である。アメリカ軍内の規定では、

R.A.S.が装着される事で「M4A1 MWS=Modular Weapon System」と呼称する事が定められているが、レールハンドガード自体をMWSと説明している資料もある。ただ、名称の是非はともかくとして、一つの銃器をプラットフォームとし、多様なアクセサリーを適宜選択する事で全領域で効果的な戦闘力を発揮するマルチパーパスウェポンへ発展させると言う戦術思想は合理的、かつ画期的である。この事は、SOPMOD M4以降、ベースとなる銃器こそ違うものの先進国の主要火器が瞬く間にモジュラー化された事で、その正当性が実証されたと言えるだろう。

扉絵でも使用されている“SOPMOD M4 Block 1”のポスターには、次ぎの但し書きが添えられている。「インディアナ州クレインNSWCのSOPMODプログラム管理オフィスは、特殊部隊の任務内容に最も適した標準化された汎用武器アクセサリーを提供する。隊員の生存と戦闘能力は武器の性能や目標捕捉、痕跡の抑制、射撃コントロールを強化するこれらのアクセサリーによって高められる」…短い文章だが、SOPMOD計画の本随が端的に表現されていると言えるだろう。

## M4 A1の各部解説



●M4 A1 (セーフ/セミ/フルオート)  
NSN:1005-01-382-0953

●M4 (セーフ/セミ/3点バースト)  
NSN:1005-01-231-0973

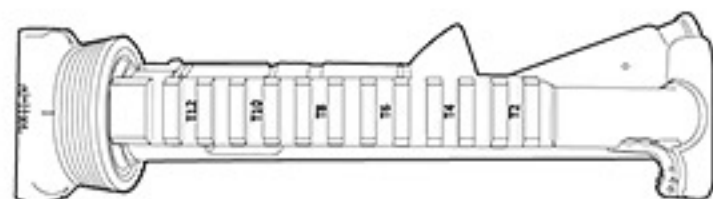
●米空軍型 M4 (セーフ/セミ/3点バースト)  
NSN:1005-01-231-0973

●空軍型独自のBUIS  
(バックアップアイト)

M4の開発は、1985年に始まった。(契約コード DAAA-21-85-C-0192) 当初は第二次世界大戦でのM1/M2カービンと同様に士官や特技兵および後衛部隊が使用する補助兵器として位置付けられ、1982年に採用されたM16A2と互換性が高い事が求められた。しかしながら1990年代に入ると特殊部隊からの要望が多く寄せられる様になり、コルト社ならびに軍上層部もM16A2との互換性を犠牲にして性能を追求するための専用パーツを多く取り入れる事とした。特にM4A1は、世界一厳格な要求で知られるSOCOM(米特殊作戦軍)規定の諸条件をクリアするため、諸外国の軍用ライフルとは比較にならない信頼性と耐久性が追求されている。

### ○アッパーレシーバー

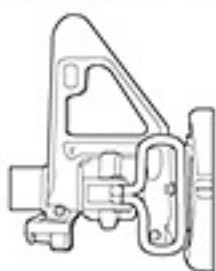
M4A1は当初よりピカティニー規格のフラットトップレシーバーを有している。参考までに原型XM4とM4第1ロットはA2同様の固定式キャリングハンドルとなっている。



●フラットトップレシーバー上部(キャリングハンドル等、無し)  
MIL-STD-1913ピカティニーレールのスロットに入れられた数字に注目。これはゼロイン(照準修正)された光学サイトを取外した後、再び同じ位置に戻すために入れられている。記号の“T”はTOP(上面)を意味している。

また、アッパーレシーバーは外見だけではなく、内部の給弾ランプも専用形状となっている。これはカービン(短縮)化した事で増大した連射速度の下でも、確実にマガジンから薬室へ弾丸を送る事を目的にしたものだ。

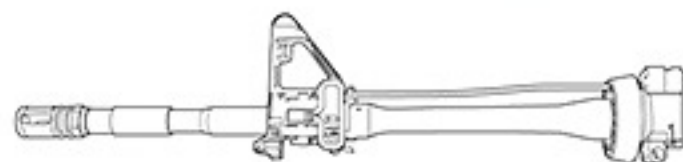
### ○フロントサイト



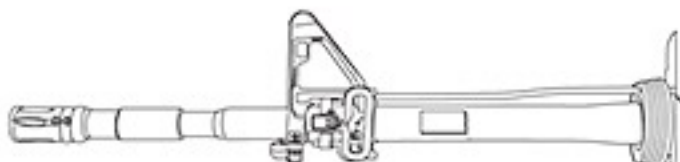
外見上、ほとんど差異を見分ける事が難しいが、フロントサイトも専用である。これは、M4A1を始めフラットトップモデルのリアサイト位置がわずかに高くなってしまったため、フロントサイトもこれに合わせ高くしたため。カービンモデルだけでなく、M16A4などライフルモデルにも採用されている。

### ○バレル

M4A1がSOCOM隷下の特殊部隊で使用され始めると真っ先に問題となったのがバレル(銃身)である。SOCOM戦術では、状況によってM4A1を軽機関銃の代用としてフルオートで多用する傾向にある。そのためM4で採用されている中央部分がくびれた軽量バレルでは過剰な熱が原因となりバレルが断裂する事が判明した。SOCOMではピカティニーアーセナル(米陸軍研究所・兵器開発センター)に依頼してストレート形状のヘヴィバレルを開発、M4A1から順次採用した。このバレルは2003年生産分から全てのM4モデルに装着された。



●従来型の中央部分がくびれたバレル

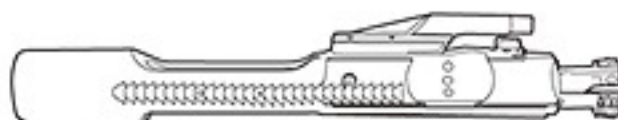


●ストレート形状のロングライフ・ヘヴィバレル

### ○ボルト&ボルトキャリア

ボルトおよびボルトキャリアについてもフルオート多用で障害が発生している。資料によると採用が決定しているのか不明確なのだが、LMT社他で改良型が提示もしくは生産されているようだ。

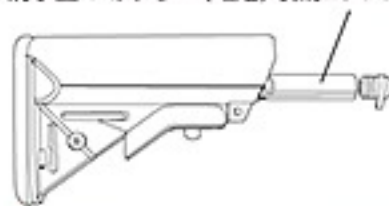
元々、米軍規格の3倍の耐用年数を誇るオリジナルのボルト&ボルトキャリアだが、改良型はさらに上回る強度を実現している。それだけに高価であり製造は難しいようだが、SOCOMはこのあたりは頓着しないため、特殊部隊用M4A1には随時採用されていると推察できる。



●高強度、改良型・ボルト&ボルトキャリア



防水型・バッテリー(電池)収納コンパートメント



●上記収納コンパートメントに納められる電池は、レーザーモジュールや光学サイト用の予備電源である。

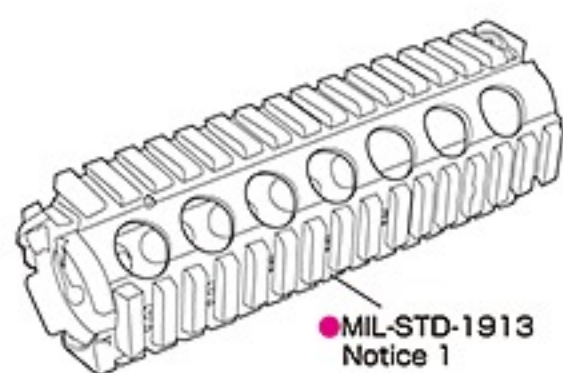
### ○クレイン(クレーン)ストック

特徴的な三角型断面の傾斜チークピースを持つ改良型バットストックは、「SOCOMストック」もしくは、開発研究所の名前から「クレイン(クレーン)ストック」と呼ばれる。

海軍海上戦闘センター(NSWC)・クレイン師団(基地)で開発された経緯から、当初このストックが装備されたM4A1は「NAVY ISSUE」=海軍官給品と呼ばれ[海軍モデル]の意味合いが強かった。しかしながら、左ページの空軍モデル用BUIS同様、昨今では陸軍の空挺部隊で使用されているM4A1にごく普通に装備されている。これは、2000年7月よりM4の改良計画においてクレインが大きな発言権を得た事によると思われる。クレインストックは、20年ほど前に陸軍主導で行われた「ACR=アドヴァンスド・コンバット・ライフル計画」にコルト社が提出した試作ライフル用ストックと酷似しているが、今回の開発にはコルト社はまったく関与していない。



## SOPMODアクセサリキットの代表的パーツ



## OR.A.S. (レイルアダプターシステム)

ナイツ社が開発したSOPMODアクセサリキットの基幹を成すパーツである。従来の樹脂製ハンドガードと交換して使用する。特殊高強度アルミ材で造られており、銃身同軸線上(上下左右)にMIL-STD-1913ピカティニーレールを配しており、各種アクセサリの装着を可能としている。

上面には、基本的にレーザーエイミングモジュール、左右にはスリングアダプターやライト、下面にはパーティカル

グリップなどを装着する事がベーシックなようである。従来型のハンドガードに比べヒートシンクに似た効果のため、放熱特性が高くバレルへの負担が少ないと言われる。ただし、金属製であるため熱くなるので樹脂製のレールカバーが同時に支給される。

SOPMOD計画スタート時には、同じナイツ社のR.I.S.(レイルインターフェイスシステム)が採用されていたが、取付に不備があるとして一時採用がキャンセル、R.A.S.に更新(1998年)された経緯があるが、現在では平行して使用されているようだ。(バレルとの兼ね合いらしい。)

## ◎R.A.S.(NSN:1005-01-452-3527)

取付用ナットがレシーバー側にある。エレベーションナンバー(各レールのスロットに入れられている記号と数字の組み合わせ。一度外したパーツを同じ位置に再度取り付けるために無くてはならない文字である。上面“T”、左“L”、右“R”、下面“B”)が、フラットトップレシーバーに入れられている数字とリアサイトからフロントサイトにかけて続きナンバーに変更されている。

## ◎R.I.S.(NSN:1005-01-416-1089)

取付用ナットが銃口側である。エレベーションナンバーが銃口側から始まっており、フラットトップレシーバーと連続していない。



## OLMTリアサイト

SOPMODアクセサリキットにはナイツ社製、マテック社製他のバックアップアイアンサイトが存在するが、LMTサイトは2004年発注の比較的新しいパーツの一つである。

通常のキャリングハンドル付属のリアサイトをカットダウンした形状であり、折畳み型式のものより頑丈と思われる。

## OAN/PEQ2

インサイトテクノロジー社が納品するIR(赤外線)不可視光レーザーを発信する照準補助デバイスの一つ。IRスポッター(イルミネーター)も装備し、暗視装置と組み合わせて夜間での戦闘力に抜群のアドヴァンテージを誇る。

現在、最新型のPEQ16の配備が進みつつある。



## SOCOM用新型5.56mm弾



## OMk.262 Mod.0およびMod.1(SOCOM用5.56mm×45弾)

SOCOMは軍制式弾のM855では、弾頭重量が軽く、広闊な戦場では射程が短く貫通性能が不足している事を懸念していた。

そこで、ブラックヒルズ社にM855、62グレインに対し77グレインに弾頭重量を増したマッチキング弾の製造を依頼した。

Mk.262 Mod.0およびMod.1として制式採用となった、この新しい弾薬はM4アッパーレシーバーを有する中射程狙撃銃Mk.12(SPR)でも使用され効果を挙げ

ている。M855に対し圧倒的に精度が高く、目標に対する無能力化特性にも優れていると言う。

## 次世代電動ガン「SOPMOD M4」



1998年に従来電動ガンとして発売された「M4A1カービン」は、以後10年に涉って日本のみならず世界中のエアソフトガンユーザーに愛されてきました。この10年、実銃M4を取り巻く環境も大きく変化し、東京マルイ・電動ガンシリーズも大小の技術革新を成し遂げています。そして本年、全世界待望の完全新規モデルとして、最新の実銃情報に基づくディテールを纏い、革新の「シュート&リコイルエンジン」を搭載して「次世代電動ガン・M4シリーズ」が堂々のデビューを果たします。

注目の第1弾(次世代通算では第3弾)は、シリーズの最高峰モデルと言える「SOPMOD M4」。リアルサイズの金属製「R.A.S.」を標準装備し、カットダウン形状が魅力の「LMTタイプ・リアサイト」を搭載。そしてシリーズ初となる、ケーブルレスのダイレクトコネクタ方式(ニッケル水素・1,300mAh SOPMODバッテリー)が「クレーンタイプ・可動ストック」にビルトイン。大容量・ニッケル水素バッテリーと「シュート&リコイルエンジン」が生み出す、新次元の射撃感を存分に御堪能ください。さらにマニアが恋い焦がれていた「リアルライブ・オートストップシステム」が、遂に実現! 最終弾発射後、「フルサイズ・82連マガジン」後端のフォロワーリンクパーツが運動し、実銃同様ボルトキャッチレバーによってピストンがロック。マガ・チェンジ後、レバーを押しロックを解除するという感涙のメカニズムに酔いしれる事が可能になりました。また、「アルミダイカスト製・アッパー&ロアレシーバー」、「アルミ・削り出しアウターバレル」など金属パーツの大量採用によって迫真の重厚感と構造強度の獲得を果たし、フラッグシップモデルに相応しい至高にして極限の完成度が追求されています。

●実銃感覚のリコイルが楽しめる、次世代電動ガン第3弾 ●M4シリーズ専用としてバッファチューブ内にリコイル発生ユニットを内蔵した「NEWバージョンII シュート&リコイルエンジン」を新規開発 ●従来電動ガンの高性能に、発射に連動した強烈なりコイルショック&ボルト可動をプラス ●面倒な配線接続方式を廃した「ダイレクトコネクタ方式」の「ニッケル水素・1,300mAh SOPMODバッテリー」を新規開発、可動ストックへ手間なく装填 ●最終弾発射後にピストンをロック、実銃同様マガジンチェンジの後解除する「リアルライブ・オートストップシステム」が遂に実現 ●「アッパー&ロアレシーバー」にアルミダイカスト素材を採用し、最高レベルの剛性を実現。またフラットトップのレイル部分にもリアリティにこだわったナンバリングをプリント ●上下左右4面それぞれに異なるナンバリングプリントが入ったリアルサイズの金属製「R.A.S.」をはじめ、アルミ削り出しアウターバレル、ガスチューブなど見えない部分にも徹底的にこだわり完成度を高めています。

# SOPMOD M4

Special Operations Peculiar Modification to the M4 A1 Carbine



CARBINE, 5.56-MM  
M4 A1 with R.A.S. (M.W.S.)

SOPMOD M4 実銃 テクニカル・データ Data of Actual SOPMOD M4 Gun	
型名 Name	CARBINE, 5.56-MM M4A1 MWS
全長 Overall	803mm / 878mm (ストック伸長時) 803mm / 878mm (When stock is extended)
重量 Weight	3,480g 3,480g
銃身長 Barrel length	368.3mm
装弾数 Magazine capacity	30発 30 rounds
弾丸 Bullet	5.56x45mm (M855/M955/Mk.262 Mod.0/1)
連射速度 Full auto shooting speed	700~970発/分 700~970 rounds/min

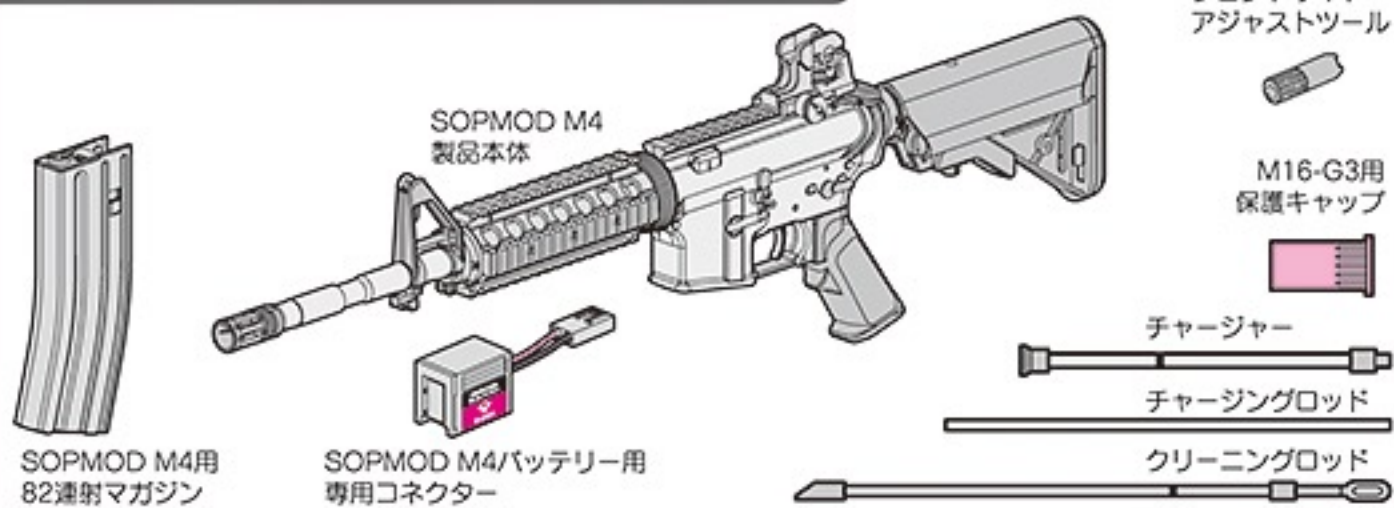
SOPMOD M4 電動エアガン テクニカル・データ Data of SOPMOD M4 Electric Air Gun	
型名 Name	SOPMOD M4
全長 Overall	803mm / 878mm (ストック伸長時) 803mm / 878mm (When stock is extended)
重量 Weight	3,270g (バッテリー含む) 3,270g (including battery)
銃身長 Barrel length	364mm
装弾数 Magazine capacity	82発 82 rounds
弾丸 Bullet	6mmBB弾 6mm BB bullets
連射速度 Full auto shooting speed	750~850発/分 750~850 rounds/min



## 〈取扱い説明書〉について

- この説明書には、製品を安全に正しくお使いいただくため、絵表示と説明によって操作上、特に注意すべき点を示しています。本文と合わせて熟読し、内容をよく理解した上でご使用ください。
- 警告・注意事項を無視して誤った取扱いをすると、ケガの発生や製品の故障を誘発し危険です。
- 本書に記載されていない使用方法により発生した本体の破損、及びそれを起因としたトラブルにつきましては、当社では一切責任を負いません。

## 東京マルイ 電動ガン SOPMOD M4 セット内容



## 1 各部の名称 (詳細については各名称後の各ページ項目で説明します。)



No.	名 称	No.	名 称		
①	コンペンセーター Compensator	P27	⑧ トリガー Trigger	P20	⑨
②	アウターバレル Outer Barrel		⑨ セレクターレバー Selector Lever	P12	②
③	フロントサイト Front Sight	P17	⑩ インターフェイスノブ Interface Knob	P18	⑦
④	R.A.S R.A.S	P18	⑪ エレベーションダイヤル(上・下) Elevation Dial (Up・Down)	P17	⑥
⑤	マウントレイル Mount Rail	P18	⑫ クレーンタイプストック Crane Type Stock	P19	⑧
⑥	ボルトキャッチ Bolt Catch	P20	⑬ バッテリーコンパートメントノブ(ダミー) Battery Compartment knob (dummy)	P15	④
⑦	マガジン Magazine	P13	⑭ スtockパッド Stock Pad	P14	④

# SOPMODバッテリー及び専用充電器 (別売品 / 価格については各販売店にお問い合わせください。)

必ずバッテリー及び充電器付属の説明書を熟読して使用してください。

- 東京マルイ  
ニッケル水素1300mAh SOPMODバッテリー



SOPMOD M4は、ニッケル水素1300mAh SOPMODバッテリー専用です。東京マルイ製各種バッテリー及び他社製バッテリーは使用できません。無理な改造等により、指定外のバッテリーを無理やり使用した場合、本体及び内部メカを破損させる恐れがあります。

SOPMODバッテリー及びニッケル水素バッテリー専用充電器は、付属の取扱説明書を必ず熟読し、内容をよく理解した上でご使用ください。誤った使用方法や、他社製品、及び指定外のバッテリーを使用した事により発生した事件、事故、怪我、故障につきましては、当社では一切の責任を負いません。

- 東京マルイ  
電動ガン用ニッケル水素8.4Vバッテリー専用充電器

充電器は、左記バッテリーに対応するバッテリー専用充電器をご使用ください。

**警告**  
SOPMODバッテリーは必ずこの専用充電器で充電してください。

他社製充電器、ニカドバッテリー充電器、急速充電器など指定外の充電器を使用すると、バッテリーが破裂するなど、重大な事故が発生する恐れがあります。

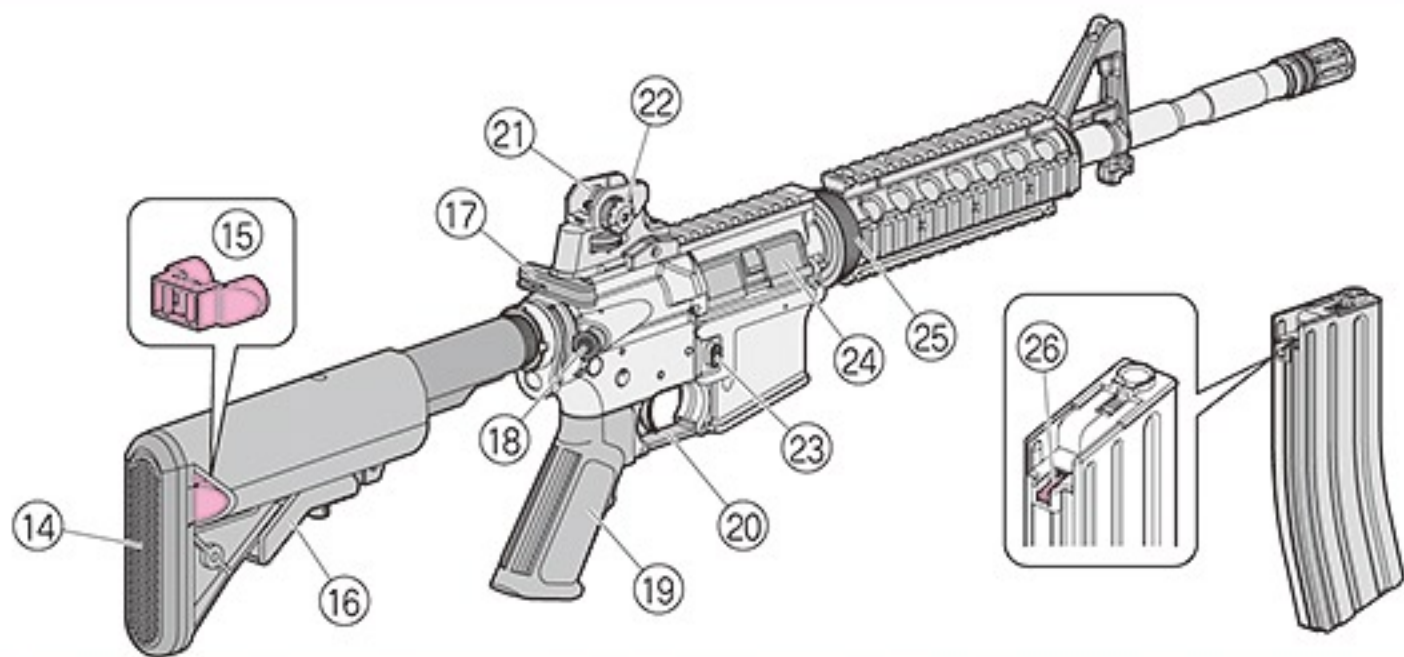


## ●TOKYO MARUI Nickel Metal Hydride 1300mAh SOPMOD Battery Pack (Sold separately)

●SOPMOD M4 is only for nickel metal hydride 1300mAh SOPMOD battery. Various batteries made by Tokyo Marui and the batteries made of the other companies cannot be used. When a battery outside specification is used by force by an impossible remodeling etc., a main body and internal mechanism might be damaged.

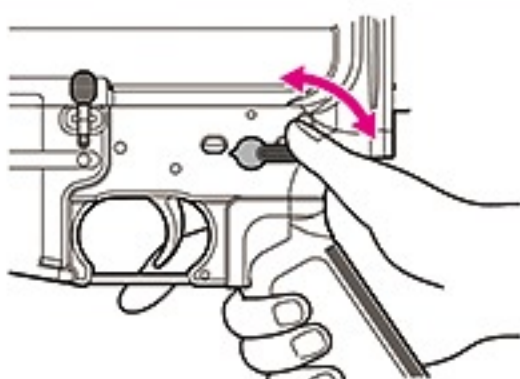
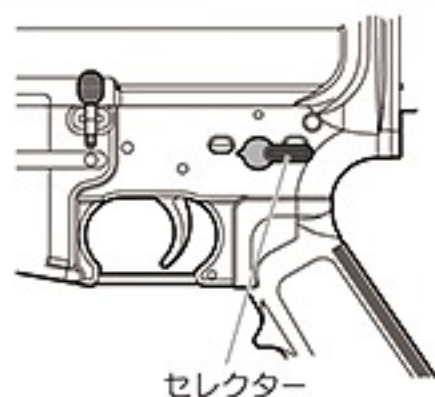
## ●Exclusive Charger for Nickel Metal Hydride Battery Pack (Sold separately)

- Use the specified battery charger which is applicable to the above battery. The charger Exclusive Type.
- Use the charger only for the SOPMOD battery and the nickel metal hydride battery after the handling manual of the attachment is perused without fail, and it understands the content well. We will not be held responsible for any accident or damage caused by wrongful operation or usage of non-specified batteries.



No.	名称	No.	名称
15	ダミーバッテリー Dummy Battery	22	ウインテージダイヤル(左・右) Windage Dial (Left・Right)
16	ストックリリースレバー Stock Release Lever	23	マガジンキャッチボタン Magazine Catch Button
17	チャージングハンドル(可動) Charging Handle (Movable)	24	ポートカバー(チャージングハンドルと連動) Port Cover (Can be open)
18	フォワードアシストノブ(可動) Forward Assist Knob (Movable)	25	固定リング Fixing Ring
19	グリップ Grip	26	フォロアーリンクパーツ Follower Link Parts
20	トリガーガード Trigger Guard		
21	リアサイト Rear Sight		

## 2 セクター・セフティの説明 (発射直前まで「セフティ」位置にしておきます)



グリップから手を離さずに、片手でも操作できます。

⚠ セクターレバーは、正確な位置で止めないと誤作動する場合があります。

### ■セフティ(安全装置)

発射しない時やバッテリーを入れる時、製品を保管する時には、必ず「セフティ」位置にしてください。

保護キャップも忘れずに装着してください。

※「セフティ」位置の場合、トリガーは引けません。



安全装置が作動状態

### ■セミオート(単発)

トリガーを引くと、BB弾を1発だけ発射します。



安全装置は解除状態

### ■フルオート(連発)

トリガーを引いている間、BB弾を連続して発射します。



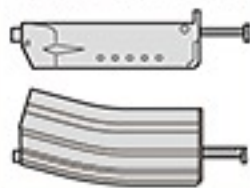
安全装置は解除状態

### ⚠ 警告・注意

- トリガーを引いたままセクターレバーを操作しますと、故障や誤作動の原因になり危険ですのでおやめください。

### オプション

東京マルイ BBローダー、及びBBローダーXL(共に別売品)を使用すると、BB弾をスムーズに装填できます。



※ 別売製品の価格につきましては、お近くの販売店にお問い合わせください。

## 2 • Selector and Safety-Setting (Always set the selector to Safe position until immediately before firing.)

⚠ Set the selector correctly in position; otherwise, malfunction may occur.

### Safety-Setting

When you are not firing the Airsoft Gun or during storage. Always set the selector to the **Safe** position and attach the protective cap.

### Semi-Automatic (Single shot)

The Airsoft Gun will fire one shot each time the trigger is pulled.

### Full-Automatic (Automatic firing)

The Airsoft Gun will fire automatically while the trigger remains pulled.

### WARNING • CAUTION

- Never operate the selector while pulling the trigger. Otherwise, malfunctions are possible, resulting in accidents.

### 3 マガジンの脱着とBB弾の装填

#### 警告・注意

●この製品には、必ず東京マルイ 電動ガン対応 0.2g~0.28gBB弾をご使用ください。他社製BB弾、バリや突起のある粗悪なBB弾等を使用して発生した事故や故障につきましては、当社では一切の責任を負いません。

○東京マルイ製 電動ガン対応BB弾 (0.2g~0.28g)



●他社製BB弾や粗悪なBB弾

一度使用したBB弾

●東京マルイ パーフェクトヒットBB弾 (別売)

0.25g ベアリングバイオBB (1,300発入)

0.20g ベアリングバイオBB (1,600発入)

0.28g 最上級スベリオールBB (500発入)

0.20g ベアリング精密BB (3,200発入)

●フォロアーリンクパーツに異常があると、オートストップ機構が正常に作動しませんので、ゴミ等が入らないように注意してください。

フォロアーリンクパーツ



#### ●マガジンの脱着

##### ●本体へのセット

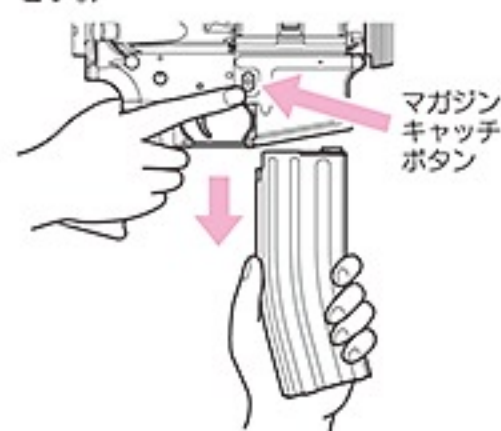
必ず下からマガジンをセットします。カチッと音がするまでしっかり押し込んでください。



⚠発射するまではセフティをONにしておき、トリガーには指をかけないでください。

##### ●本体からの取り外し

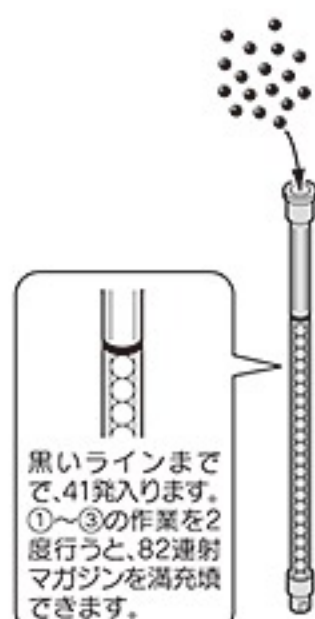
マガジンキャッチボタンを押し、マガジンを抜きます。(マガジンが落ちる場合がありますので、手で押さえてください。)



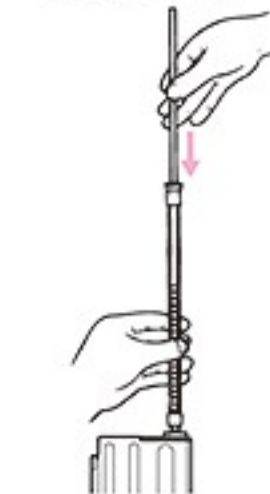
発射を続けたい場合… (P24参照)

#### ●82連射マガジンへのBB弾の装填

- ①チャージャーに当社6mmBB弾を入れます。
- ②チャージャーをマガジンに差し込みます。
- ③チャージングロッドでBB弾をマガジンに押し込みます。



チャージャーをマガジンに差し込む時は、BB弾ストッパーを横向きに入れてください。(マガジン内の解除リブにぶつかると、折れる場合があります。)



⚠マガジンの装弾数は82発です。それ以上は無理に押し込まないでください。

⚠BB弾を入れたマガジンは、P20~P24「発射」を行う場合のみ本体にセットしてください。本体にセットする前に、必ずP14~15「バッテリーのセット」をよく読んでください。

### 3 • Setting the Magazine, and Loading of the BB Bullets to the Magazine.

#### WARNING-CAUTION

● Always use the TOKYO MARUI BB bullet for this Airsoft Gun. We shall not be held responsible for any damage or accidents arising from the use of bullets supplied by other manufacturers.

● Note that garbage etc. do not enter because the auto stop mechanism doesn't operate normally when abnormality is found in follower link parts.

#### ● Detaching of magazine

##### ● Set the magazine

- ① Set the magazine follower.
- ② Always set the magazine upwardly. First, align to the groove shown by an arrow and press in the rear of the magazine.

⚠ Confirm that the safety lever is set to the Safety position and don't place your finger on the trigger.

##### ● Removing the magazine

Press the magazine release to remove the magazine. (Support the magazine as it may drop.) **After Operation** (refer to P24)

##### ● Loading of BB bullet into magazine

- ① Insert 6mm BB bullets supplied by TOKYO MARUI into the charger. (82 bullets can be inserted.)
- ② Insert the charger into the magazine.
- ③ Press in bullets using the charging rod.

⚠ The magazine is capable of containing 82 rounds.

⚠ Only when P19~P22 "Firing" is done, the magazine that loads the bullets are set in the main body. Read P15 "Setting the battery" well before it sets in the main body.

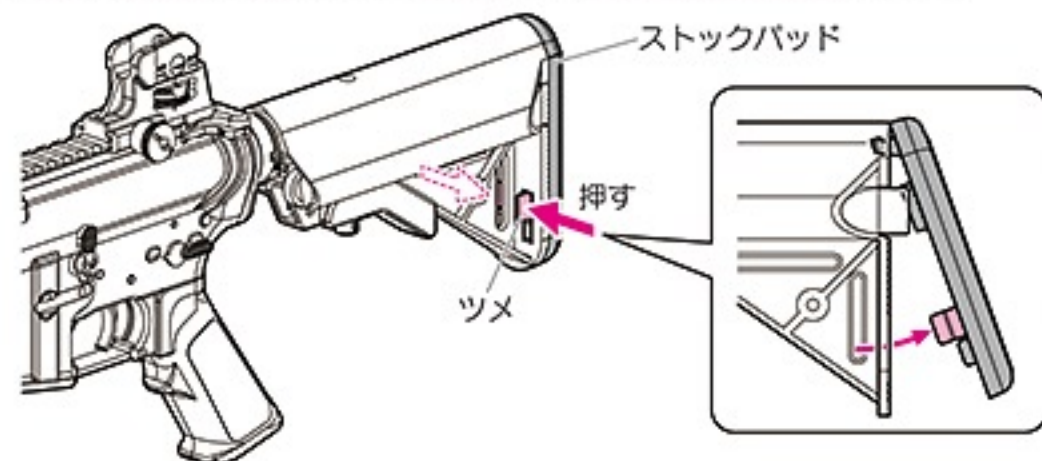
## 4 バッテリーのセット (ここからはバッテリーを充電してから行います。)

⚠ マガジンは必ず外した状態で行います。

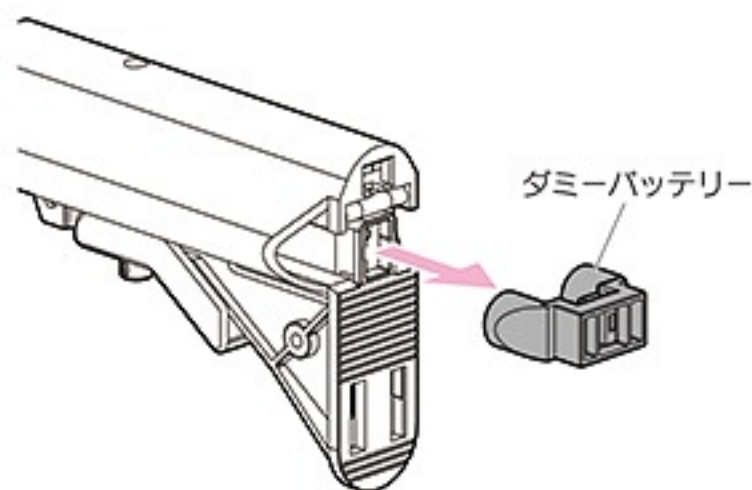
① セレクターを下図の位置に合わせ、「セフティ」位置にします。



② スtockパッドを両側のツメを内側に押しながら矢印方向に外します。



③ ダミーバッテリーを外します。



### ⚠ 警告・注意

● バッテリーをセットする時は、万一の暴発を防ぐために必ず以下の事を守ってください。

- ・「セフティ」位置にする
- ・銃口に保護キャップを装着する
- ・マガジンを抜いておく
- ・銃口を安全な方向に向ける



保護キャップ

● この製品には、必ず当社指定の東京マルイ製ニッケル水素8.4V 1300mAh SOPMODバッテリーをご使用ください。指定以外のバッテリーは使用できません。

## 4 • Setting the Battery (Conduct operations hereafter after charging the battery.)

⚠ The magazine is done under the condition that it is removed.

- ① The selector is set to the position of the figure below, and it makes it to "SAFE" position.
- ② Remove the stock pad in the direction of the arrow while pushing Tsme on both sides internally.
- ③ Remove the dummy battery.

### WARNING • CAUTION

● The set of the battery makes the selector to the Safe position, in order to prevent emergency accidental discharge, it surely equips the muzzle of the Airsoft Gun with the protection cap, and where the magazine is removed, it turns and sets the muzzle of the Airsoft Gun in the safe direction.

● TOKYO MARUI Nickel hydrogen 8.4V 1300mAh SOPMOD battery of our specification is used without fail for this product.

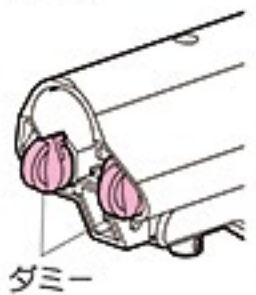
## 4 バッテリーのセット

### 警告・注意

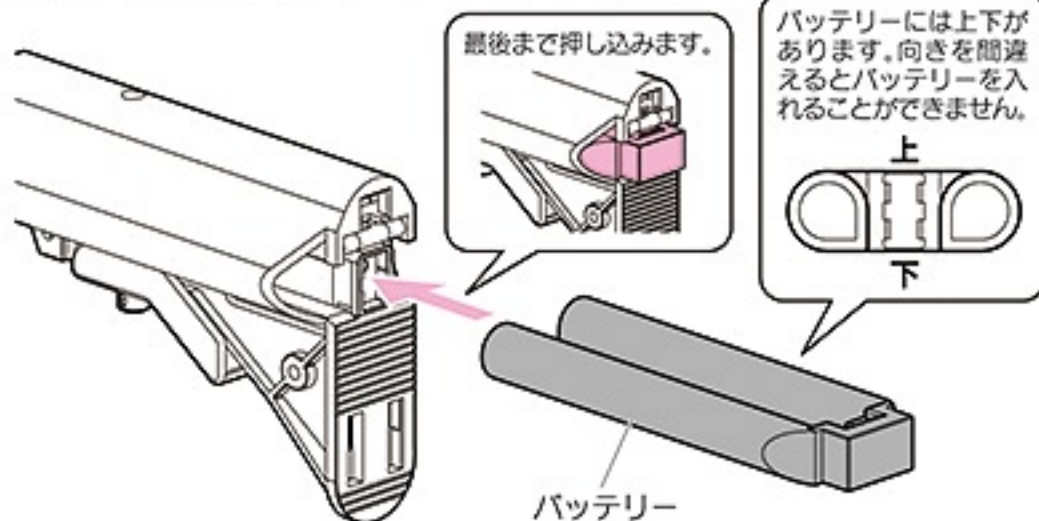
- バッテリー及びストックの端子部分に金属部品を接触させたり濡らしたりしないでください。ショートする恐れがあります。
- スtockパッドが完全にロックされていないと、バッテリーが脱落する恐れがあります。カチッと音がして、ストックパッドが確実にロックされた事を確認してください。

### ワンポイントカルチャー

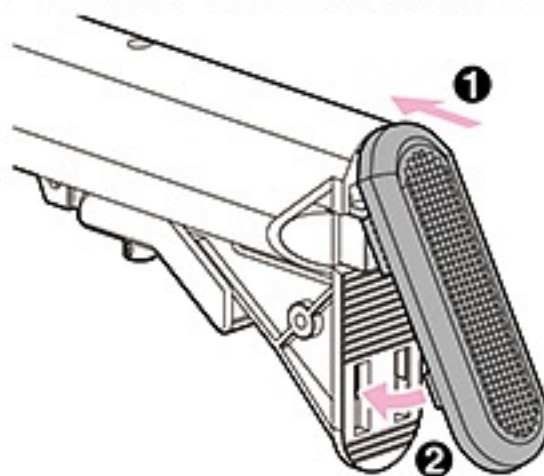
実銃では光学機器用の電池の収納に使用されますが、本機ではダミーですので、回したり取り外す事はできません。



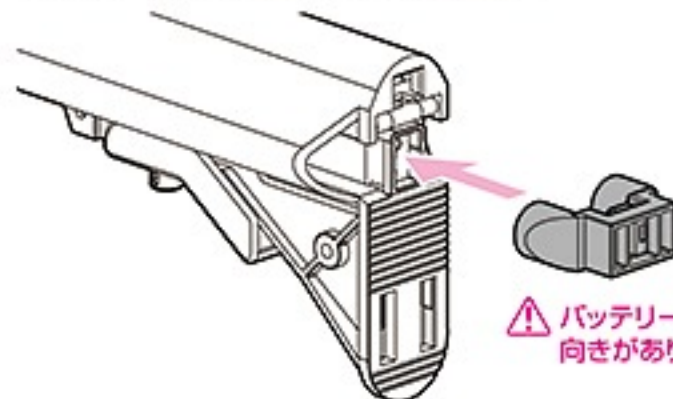
④ 向きに注意してバッテリーをストックに入れます。



⑤ スtockパッドを上側のツメから先に入れ、下側を押して取り付けます。



- バッテリーを外して保管する場合には、ゴミやホコリ等が入らないように必ずダミーバッテリーを取り付けておいてください。



## 4 • Setting the Battery

### WARNING-CAUTION

- The metallic part is not touched and wet to the terminal part of the battery and the stock. It might be short.
- The battery might drop out if the stock pad is not completely locked.

④ Put the battery in the stock noting the direction.

⑤ Previously put the stock pad from upper Tsme, and install the lower side pushing.

- Install the dummy battery so that neither garbage nor Hocori, etc. may enter when the battery is removed and it keeps it.



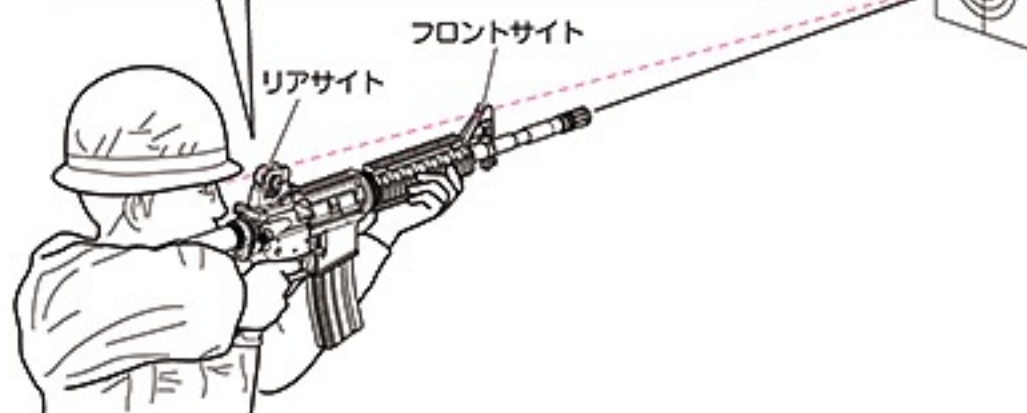
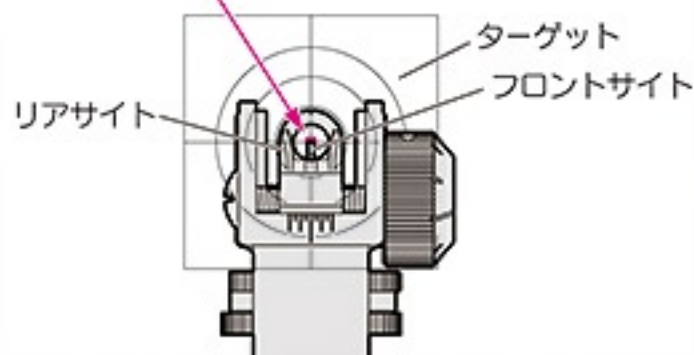
## 5 正しいサイトピクチャーと射撃姿勢

### ● 照準の合わせ方

リアサイトの小穴にフロントサイトを図のように重ねて、ターゲットの中心を狙います。

複数発BB弾を発射して平均を取り、着弾点がターゲットの中心からズれている場合は、P17を参照してフロントサイト、リアサイトで調整してください。

フロントサイトの先端をターゲットの中心に合わせる。



### ● 正しい銃の構え方

ストックパッドを肩の関節のやや内側にあて、ストックに頬を寄せ、上図のように照準を合わせてターゲットの中心を狙います。



### ▲ 警告・注意

● P17で示すサイト調整をフルに使うことにより、更に正確なシューティングをお楽しみ頂けます。

● 電動ガンSOPMOD M4は、実銃のリアサイトをリアルに再現しています。しかしながら実銃とは当然の事ですが全く異なる弾道特性であるため、特にエレベーションダイヤルを使用する遠距離射撃は20P「発射」と25,26P「可変ホップアップシステムの説明」をよく読まれた上、試射によって有効と思われる射程距離をご考察ください。(実銃は重い弾丸を使用し、山なりの弾道で遠距離を狙うのに対し電動ガンはホップアップシステムにより、遠距離までBB弾が水平飛行する特性があるためです。)

## 5 • Correct Sight Picture and Shooting Posture

### ● How to aim

It aims at the front sight in concave of the rear sight and it aims at the center of the target as shown in figure repeatedly.

Adjust it on the front sight and the rear sight referring to P17 when it takes the average by launching the BB bullet by the plural, and the bullet hitting point shifts from the center of the target.

### ● How to hold

The butt plate is appropriated a little internally of the joint of the shoulder, and the cheek is put on the stock, and it takes a sight and it aims at the center of the target as shown in the above figure.

### WARNING-CAUTION

● Still more exact shooting can be enjoyed by using all site adjustments shown by P17.

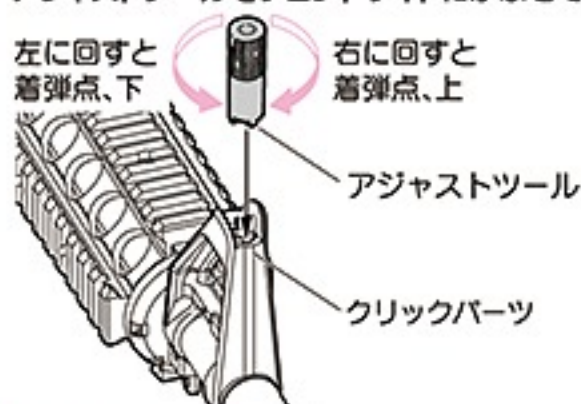
● Tokyo Marui's SOPMOD M4 rear sight is designed as close to the real thing as possible. But, of course, the ranging will differ from the actual SOPMOD M4. Please refer to 20p [Firing] and 25,26p [Variable hop up system] for directions.

## 6 オープンサイトの調整方法

### 警告・注意

- フロントサイト・アジャストツールは紛失しないように注意してください。
- フロントサイトを限界以上にきつく締め込まないでください。無理に回し過ぎると破損の原因となります。
- フロントサイトの調整を行う際、左に回しすぎるとフロントサイトが外れますので注意してください。

- **フロントサイトの調整** 着弾点の上下を調整します。アジャストツールをフロントサイトにかぶせて回します。

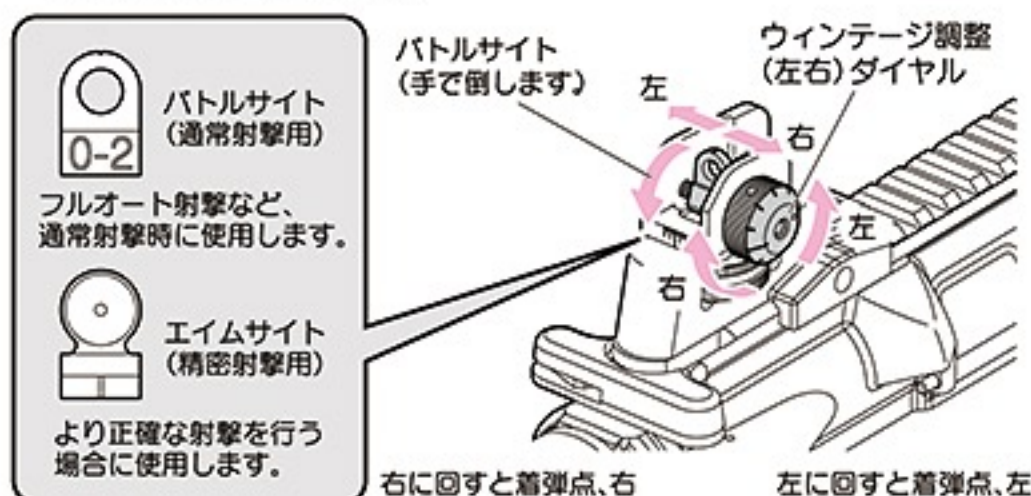


クリック機能がありますので音がした所で止めてください。

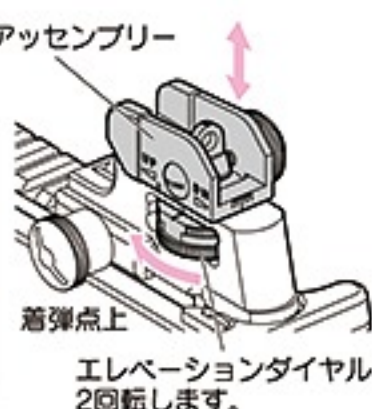
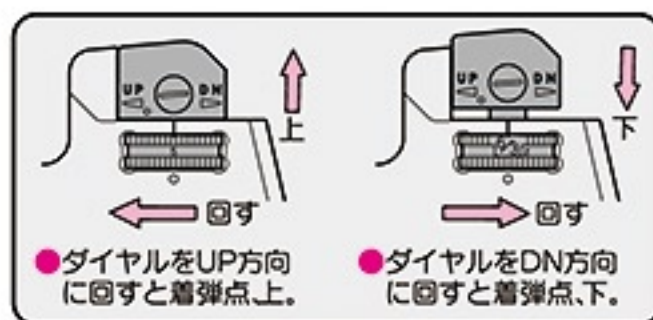
- **リアサイトの調整**

#### ■左右のウインテージ調整

ウインテージ調整ダイヤルを回す事によってバトルサイトを左右に動かし、着弾点の左右を調整します。



#### ■上下のエレベーション調整



## 6 • Setting the Open Sight

### WARNING・CAUTION

- Be sure not to lose the adjustment tool. Moreover, it causes damage when tightening too much.
- The front sight is not tightly tightened more than the limit. It causes damage when forcibly turning too much.
- The front sight will come off if turned too much.

- **Front Sight Adjustment**

It covers the front sight with the front sight adjustment tool, it turns while pushing, and the top and bottom of the bullet hitting point is adjusted.

#### Elevation adjustment

Turning counterclockwise: Lowers the bullet hitting point.  
Turning clockwise: Raises the bullet hitting point.

- **Rear Sight Adjustment**

Turning the windage adjustment dial will move the bullet hitting point to the left or right.

#### Windage adjustment

Turning counterclockwise: Left the bullet hitting point.  
Turning clockwise: Right the bullet hitting point.

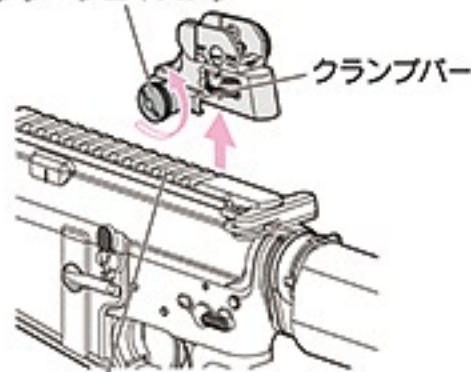
#### Elevation adjustment

- Turning the dial UP will raise the bullet hitting point.
- Turning the dial DOWN will lower the bullet hitting point.

## 7 LMTタイプリアサイトの脱着とアクセサリ装着例及び可動部の説明

### ●リアサイトの脱着方法

インターフェイスノブ



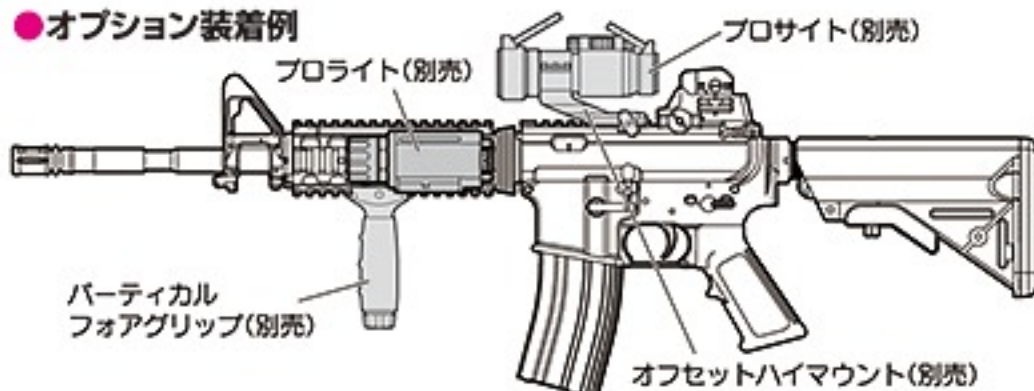
マウントレイル(幅20mm)



コイン

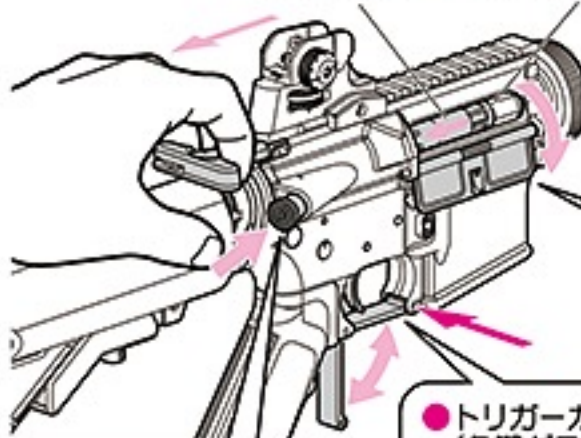
インターフェイスノブは手で回せますが、最初緩める時や、取り付ける時などはコイン等を使い、確実に固定してください。

### ●オプション装着例



- チャージングハンドルを引くと同時にポートカバーが開き、ダミーボルトが後退し、ホップアップ調整ダイヤルが現れます。

ダミーボルト    ホップアップ調整ダイヤル



- フォワードアシストノブが押せます。(ダミー)

- トリガーガードが開閉します。(冬期グローブ使用の時に使います。)

← 印の所をピンなどで押し、トリガーガードを開けます。

- ポートカバーがチャージングハンドルと運動して開きます。

※ポートカバーは一度開くと自動的に閉じません。

### ⚠警告・注意

- リアサイトは、インターフェイスノブにより確実に固定してください。固定が不十分だと、射撃中に落下する恐れがあります。

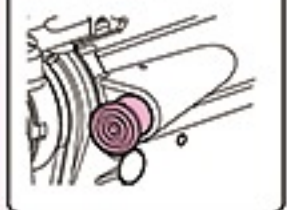
- チャージングハンドルから手を離すと勢い良くダミーボルトが閉じます。この時、誤って指を入れたままですと大変危険です。特にホップアップ調整時にチャージングハンドルから手を離さないようにしてください。



- ポートカバーを閉じる時は、必ずチャージングハンドルが前に戻っている事を確認してから閉じてください。チャージングハンドルが途中で止まっている状態で閉じるとこわれます。

### ! ワンポイントカルチャー

フォワードアシストノブは、実銃ではボルトを手動で強制的に閉鎖させるために付けられています。



## 7 • Detaching of Rear Sight and example of installing Accessories and, it explains the moving part.

### ●How to detach rear sight

Although the Interface Knob can be loosened by hand, you may require a coin or screwdriver the first time.

### ●Example of installing option parts

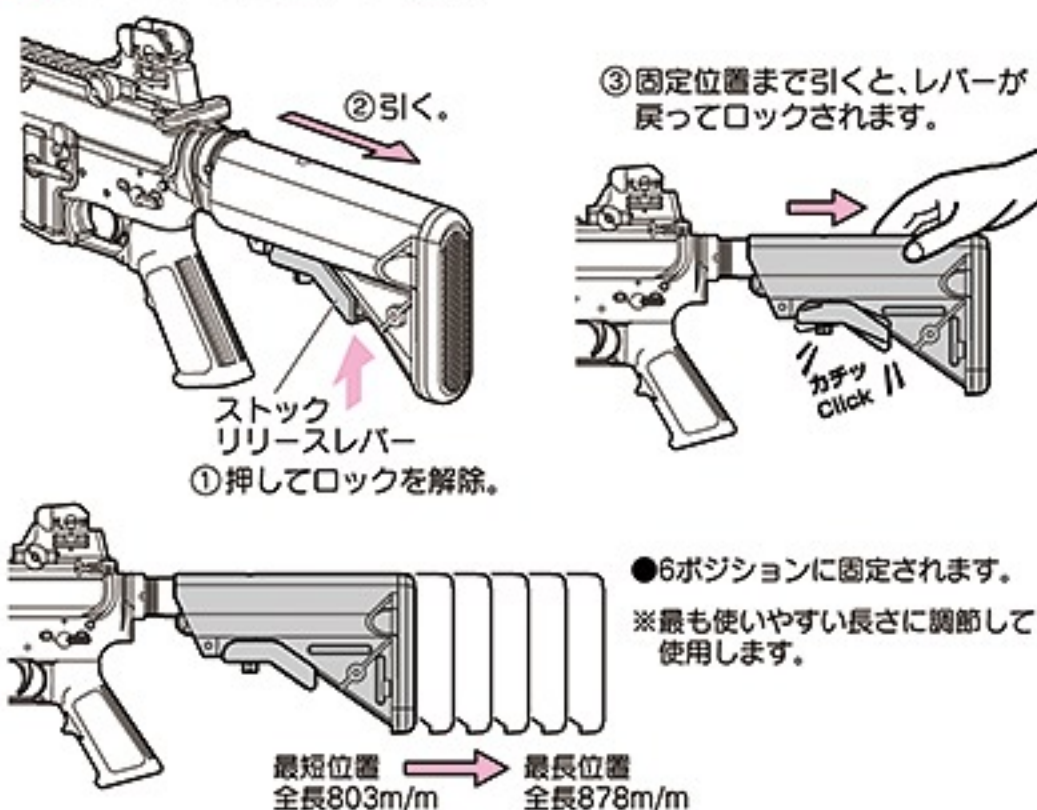
- Pulling the charging handle will expose the hop up adjustment dial in the port cover. Pulling the charging handle opens the port cover.
- The port cover must be closed manually.
- ※ Forward assist knob can be pushed.
- Trigger guard can be opened and closed. (Used when you wear gloves in winter.)
- Open with a pin like object.

### WARNING・CAUTION

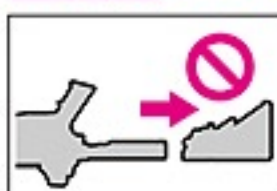
- Make sure the Interface Knob on the Rear Sight is secured to ensure it doesn't drop off the gun.
- Be careful not to catch your finger in the dummy bolt as it will close quickly when the charging handle is released.
- When closing the port cover, make sure the charging handle has returned fully into position, otherwise the port cover will not close.

## 8 クレーンタイプストックの伸縮と注意

### ●クレーンタイプストックの操作

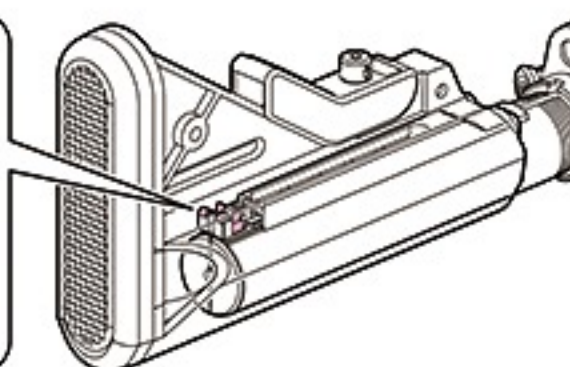
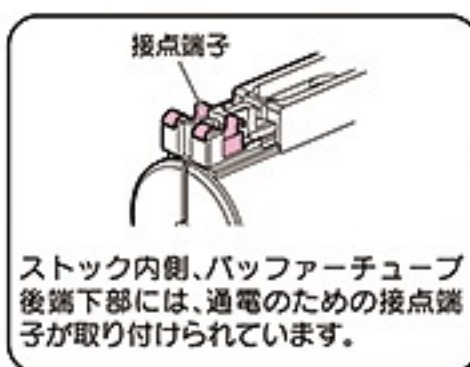


### ⚠警告 ストック取扱い上の注意



#### ストックは取り外さないでください!

ストックを不用意に取り外すと端子が変形し、通電が妨げられ、正常に作動しなくなる恐れがあります。



※取り外した上での作動不良その他の修理費用は、お客様のご負担とさせていただきます。予めご了承ください。

## 8 • Expansion and contraction and attention of Crane Type Stock

### ● Operation of Crane type stock

① Push the Release Lever to unlock.

② Pull

③ The stock will stop at the first position (777mm/m) if it is pulled without pushing in the Release Lever.

● Adjust length of 6 position.

※ Adjust to the most comfortable position.

### ⚠ Attention when stock is handled

#### Do not detach the stock.

The terminal is transformed if the stock is carelessly detached, energizing is disturbed, and it is likely not to operate normally.

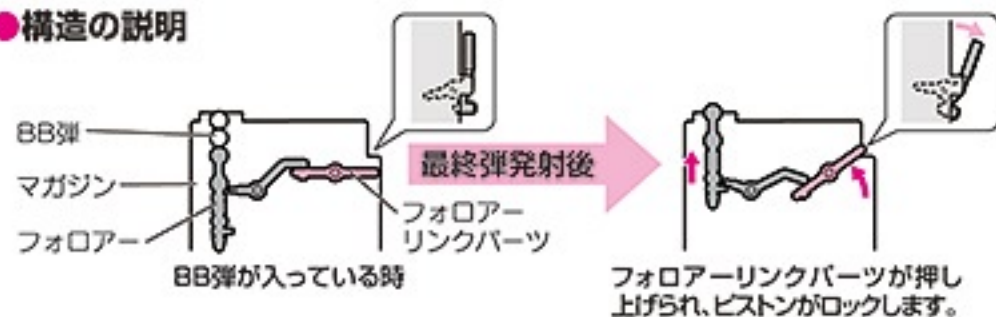
※ The malfunction after it detaches it and other repair cost make it assume the load of the customer. Please acknowledge it beforehand.

## 9 発射 (周囲の安全を十分に確かめてから発射してください。)

### オートストップ機構の説明

この製品には実銃同様に、マガジンに装填されているBB弾を打ち終えると、ボルトキャッチが掛かってトリガーを引いても発射できないオートストップ機構が搭載されています。

#### ● 構造の説明



- 外観からは、ボルトキャッチレバーが図のように傾く事によって判別できます。82連マガジン後部のフォロアーリンクパーツの作用によってオートストップされます。そのため、マガジンを本体から外し、ボルトキャッチを押した後は連続して空撃ち状態となり、オートストップされません。

※ 別売の430連マガジンには、フォロアーリンクパーツが装備されていません。そのため、連射マガジンでは、オートストップ機構は作動しません。

- BB弾が装填されていないマガジンを入れると、初弾のみ空撃ちしてからオートストップが掛かります。

- マガジンをセットした後で空撃ちする場合は、ボルトキャッチを押さながらトリガーを引いてください。

### 発射モードによってマガジン交換後、以下の様に差が生じます。

There is difference as follows after exchanging magazines by the Firing mode.

#### セミオート/SEMI AUTO

- ① セミオートで撃ちきる  
Finish shooting it a semi-auto.



- ② ボルトキャッチが傾き、オートストップ  
The bolt catch inclines, and it auto stops.



- ③ BB弾を装填したマガジンにチェンジ  
Change to the magazine that loads the BB bullet.



- ④ ボルトキャッチを押し、ロックを解除  
Push the bolt catch, and release the lock.



- ⑤ トリガーを引く  
Pull the trigger.



- ⑥ 初弾から発射※  
It is possible to fire it with the first bullet.

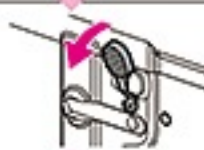


#### フルオート/FULL AUTO

- ① フルオートで撃ちきる  
Finish shooting it a full-auto.



- ② ボルトキャッチが傾き、オートストップ  
The bolt catch inclines, and it auto stops.



- ③ BB弾を装填したマガジンにチェンジ  
Change to the magazine that loads the BB bullet.



- ④ ボルトキャッチを押し、ロックを解除  
Push the bolt catch, and release the lock.



- ⑤ トリガーを引く  
Pull the trigger.



- ⑥ 初弾が空撃ちになる場合がある※  
The first bullet might become a blank shot.



### ⚠ 警告・注意

※ バッテリー内の電気残量によって異なる結果が生じる場合がありますが、故障ではありません。左記のようにならない場合、まずはバッテリーの充電を行い確認してください。また、充電直後のバッテリーを使用した時、ギアのタイミングにより空撃ちになる場合がありますが、故障ではありません。

### WARNING・CAUTION

※ It is not a breakdown though a result different depending on the amount of the electric remainder in the battery might be brought about. Moreover, it is not a breakdown though might become empty U according to the timing of the gear when the battery immediately after the charge is used.

## 警告・注意

## 重要

- 出荷時には、ピストンはロックされています。ただしその後、発売時に試射など行った場合には異なる場合があります。そのため、状況によって初弾から発射される場合と空撃ちになる場合がありますが、故障ではありません。但し、安全上は初弾から発射されるものと認識して、銃口は常に安全な方向に向けてください。
- セミオートでの発射中、まれにトリガーを引いてもスイッチONされない場合があります。その場合、一度フルオートで5~6発発射した後、セミオートで発射してください。

## オプション

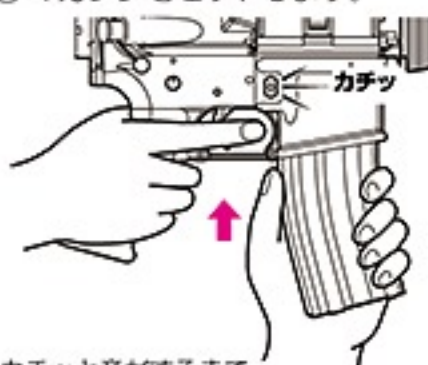
BB弾を発射する時は、必ずゴーグル等の目の保護具を着用してください。

- 東京マルイ プロゴーグル(別売)(Sサイズ/Lサイズ)

※ 別売製品の価格につきましては、お近くの販売店にお問い合わせください。

△ P13「マガジンの装着とBB弾の装填」を参照し、発射の直前で初めてBB弾を入れたマガジンを本体にセットします。

① マガジンをセットします。

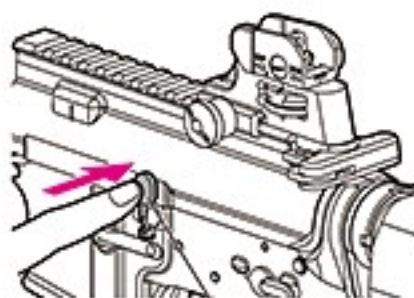


カチッと音がするまでしっかり押し込んでください。

② チャージングハンドルを引いて、ポートカバーを開きます。

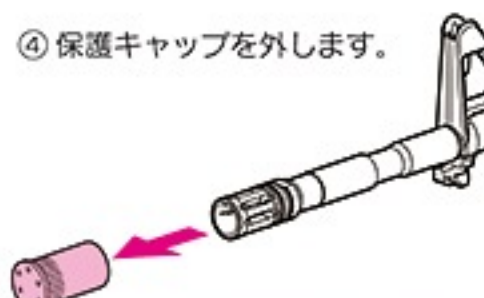


③ ボルトキャッチを押してオートストップを解除します。



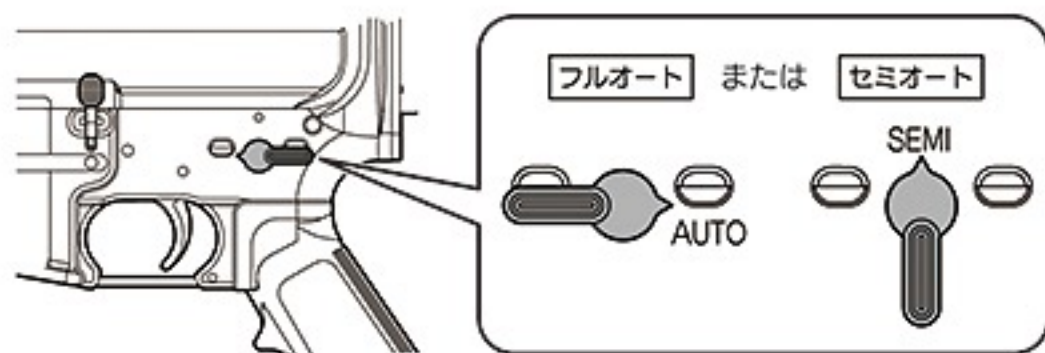
ボルトキャッチ

④ 保護キャップを外します。



△ 万一の暴発を防ぐと共に防塵のため、発射を行う時以外は必ず銃口に保護キャップを装着してください。(装着したまま発射しないでください。)

⑤ セレクターレバーをフルオート、またはセミオートにします。



射撃を始める前に必ずお読みください。

人や動物には、絶対に銃口を向けない事。

人や車が横切る場所、ガラス等が多い危険な場所では発射しない事。

発射をする人はもちろん周囲の人も、必ずゴーグル等の目の保護具を着用する事。

## 9 • Firing

## WARNING・CAUTION

- It is not a breakdown where the trigger is pulled in case of the case to be launched from the first bullet though might become 0s. However, always turn the muzzle in a safe direction recognizing the launching from the first bullet on safety.
- There are possible cases that no firing occurs after pulling the trigger in the Semi-Auto mode. In this case, do not pull the trigger furiously. Fire 5 to 6 shots in the Full-Auto mode and then return to the Semi-Auto operation.

△ Load the magazine charging the bullets, referring to P13 "Setting the magazine".

- ① Make sure to set the magazine upwards and connect it firmly until a click sound is heard.
- ② Pull the charging handle to open the port cover.
- ③ Push the bolt catch to release an auto stop mechanism.
- ④ Remove the protective cap.

△ Make sure to attach the protective cap to the Airsoft Gun muzzle, except when you are shooting, for preventing accidental, sudden discharge and for the dust-proof purpose. (Never pull the trigger with the protective cap being attached.)

- ⑤ Set the selector to Full-Auto or Semi-Auto.

## Read before starting shooting.

Don't turn the muzzle of the Airsoft Gun to people or an animal by any means. Don't shoot neither in the place which people and a car cross, nor a dangerous place with much glass etc. Of course, those who shoot surely need to wear goggles also for a surrounding man.

## 9 発射

⑥ トリガーを引く。(銃口からBB弾が発射されます。)

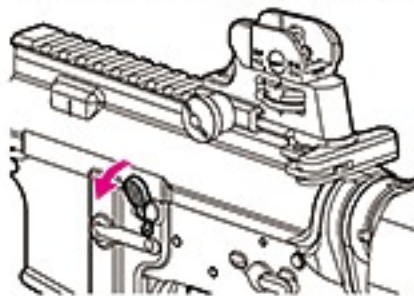
※発射の直前にセフティを解除して、トリガーを引く様にします。



※照準の合わせ方は、  
P16,17を参照してください。

⚠ 不用意にトリガーを引くと非常に危険です。周囲の安全を確認し、発射を行う時のみトリガーに指をかけるようにしてください。

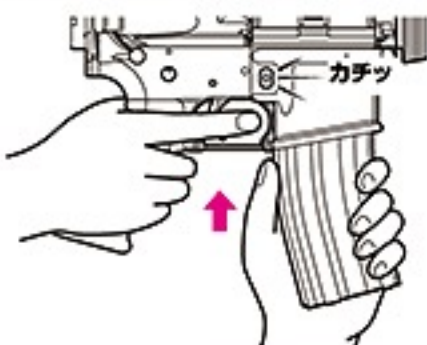
⑦ 全弾を撃ち終わるとオートストップが掛かります。



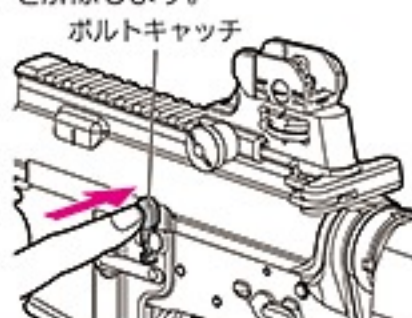
⑧ セレクターレバーをセフティにします。



⑨ マガジンを交換します。



⑩ ボルトキャッチを押してロックを解除します。



以降は⑤に戻っての繰り返しになります。

### ⚠ 警告・注意

- マガジンを交換する時は、必ずセレクターをセフティにしてから交換してください。
- 全弾撃ち切る前にマガジンを抜くと2~3発弾がこぼれます。必ずこぼれた弾は取り除いてください。取り除かずにマガジンをセットすると故障する恐れがあります。

## 9 • Firing

⑥ Pull the trigger. \*Refer to P16,17 "Setting the Open Sight".

⚠ Activating the trigger carelessly is extremely dangerous. Never put your finger onto the trigger unless the protective cap is removed and you are ready to shoot a target.

⑦ The auto stop operates when it finishes shooting all bullets.

⑧ Set the selector to SAFE.

⑨ Exchange the magazine.

⑩ Push the bolt catch, and release the lock.

The following become the repetitions that return to ⑤.

### WARNING • CAUTION

- Exchange it after adjusting the selector to the SAFE position without fail when you exchange magazines.
- 2 or 3 bullet spills if the magazine is pulled out before all Tamautamauki. Remove the spilling bullet. It is likely to break down when the magazine is set without removing.

## 警告・注意

- P16を参照し、正しい構え方でトリガーを引くようにしてください。片手で構える等の不安定な姿勢でトリガーを引くと、振動で本体を落下させ、破損や故障、ケガの原因となり危険です。
- この製品では、発射と反動、ボルトの作動にバッテリーを消費します。発射のみの機能を搭載した電動ガンに比べて消費エネルギーが大きいので、1度のバッテリー充電で発射できる弾数が少なくなっています。ご了承ください。

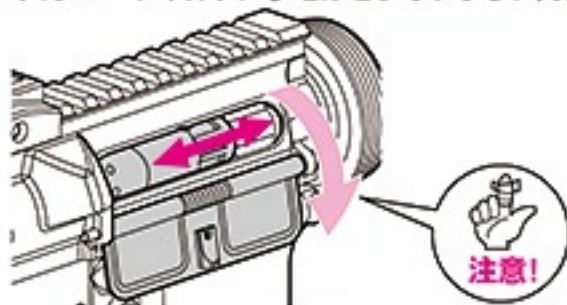
## シュート&amp;リコイルエンジンについて

この製品には、発射に連動した反動(リコイルショック)と迫力あるボルトアクションを再現する、「シュート&リコイルエンジン」が搭載されています。

- トリガーを引くと内部で反動が発生し、本体ごと大きく振動しますので、発射の際にはグリップとハンドガードを手でしっかり保持してください。



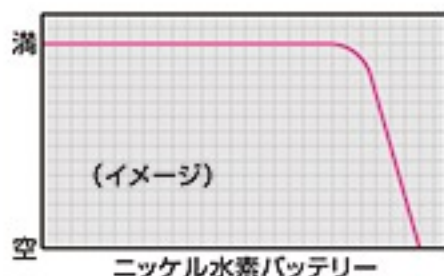
- BB弾の発射に合わせてポートカバーが開き、ボルトが前後に動きます。発射時にはポートカバーやボルトに手をはさまないように、十分注意してください。



## ニッケル水素バッテリーの特性

この製品には、従来のニカドバッテリーに比べてパワー、容量ともに大きいニッケル水素バッテリーを使用します。

- ニッケル水素バッテリーの特性として、バッテリーの残量が少なくなると急激にパワーが落ちて、作動が停止する場合があります。また、オートストップした時、同時にバッテリーの残量により作動停止している場合があります。このような時はBB弾が発射されずにチャンバーに残っている事がありますので、バッテリー交換時には注意してください。



## 9 • Firing

## WARNING・CAUTION

- Pull the trigger referring to P16 by a correct way to take a stance. The vibration cannot finish being suppressed when the trigger is pulled by unstable posture of the posture with one hand etc. and the main body is dropped, and it causes damage, the breakdown, and the injury and it is dangerous.

## Explanation and Attention of Shoot &amp; Recoil Engine

The reactionary (Recoil shock) that synchronizes with the firing and the bolt action with power are reproduced in this product, and "Shoot & Recoil Engine" is installed.

- Hold the grip and the hand guard by the hand firmly when you launch it because the reactionary is generated internally if the trigger is pulled, and it vibrates greatly in each main body.
- The bolt moves back and forth according to the firing of the BB bullet. Do not throw the hand at cocking handle when firing it, and place the hand enough between the bolt.

## Characteristic of nickel metal hydride battery

Both power and capacity use a large nickel metal hydride battery compared with past Nicadobatterre for this product.

- Power might fall rapidly when the amount of the remainder of the battery decreases as a characteristic of the nickel metal hydride battery, and operation stop. Moreover, note that the operation stop might be done at the same time according to the amount of the remainder of the battery when auto stopping, and there is a thing that remains without launching the BB bullet in the chamber at such time when you exchange the batteries.



## 9 発射

### 射撃を続けられない場合...

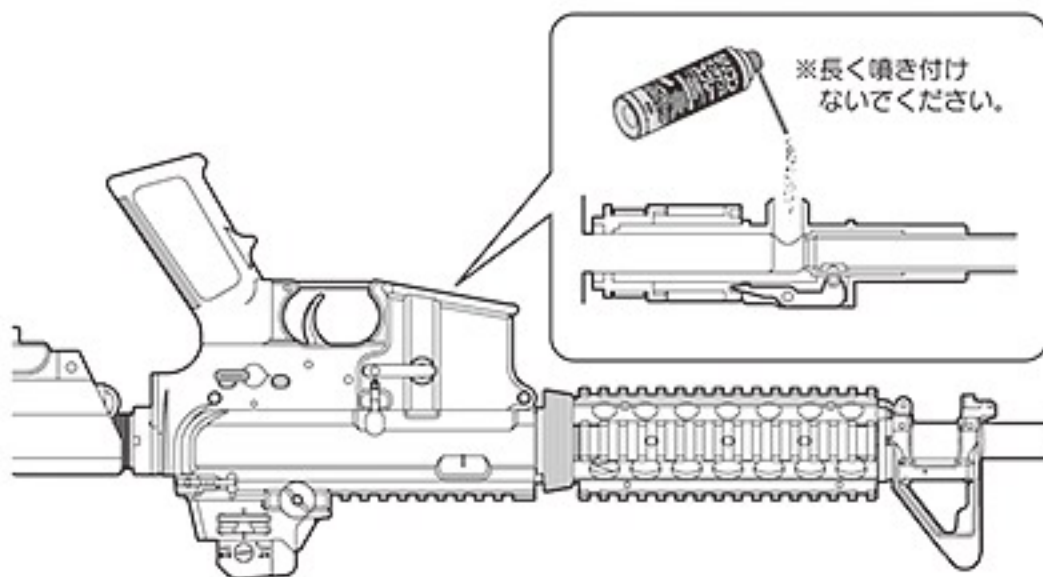
- 本体からマガジンを抜いて、銃口を安全な方向に向けてフルオートで2~3秒空撃ちしてから、セミオートで一度空撃ちして(セミオートでの空撃ちをしないと、バネが弱くなることがあります)、セレクターレバーを「セフティ」位置にします。
- 使用しない時は、必ず本体からバッテリーを外し、銃口に保護キャップを装着しておいてください。マガジン内にBB弾が入っていない場合でも(マガジンを本体にセットしなくても)、チャンバー内にBB弾が残っている場合があります。

### モーターとバッテリーの注意

- 発射回数(回転)が遅くなったら、バッテリー切れですので再充電してください。
- 連続で発射し続けると、モーター等が発熱します。モーターやバッテリーを長持ちさせるために、連続で500発ほど発射したら5~10分休ませましょう。
- 放電器は使用しないでください。完全に放電させてしまうと、バッテリーが充電できなくなります。
- グリップやトリガーが熱くなってきたら、5~10分休ませましょう。

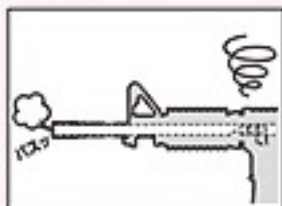
### このような時は...

- もしもBB弾が詰まった場合は、詰まったBB弾を取出した後、チャンバー内のクリーニングを行ってください。(P28「各種メンテナンス」参照)スムーズに発射されるようになります。



### 警告・注意

- 発射を始めてしばらくの間、モーター部から多少臭いがしますが、異常ではありません。
- チャンバー内に、ゴミやホコリ等が絶対に入らないよう注意してください。弾づまり等の、故障の原因となります。
- BB弾が詰まった時は、直ちに発射をやめて、BB弾を取り除いてください。(BB弾が詰まったまま発射し続けると、内部メカが破損してしまいます。)



## 9 • Firing

### When you end firing

- Remove the magazine and dry fire the Airsoft Gun in the Semi-Auto mode directing the muzzle to a safe direction. (Otherwise, the spring may be weakened.) Set the selector to the Safe position.
- Always disconnect the battery and attach the protective cap whenever you don't operate the Airsoft Gun.

### Cautions on Motor and Battery

- Charge the battery if the firing cycle becomes slow.
- Give the Airsoft Gun a rest for 5 to 10 minutes after firing about 500 rounds, in order to ensure long service lives of the motor and battery.
- Don't use the battery discharger. When electricity is completely discharged, the battery cannot be charged.
- When the grip and the trigger become hot, let's have it take a rest during 5 to 10 minute.

### When Bullets Are Clogged

- After it takes it out, a blocked BB bullet is cleaned in the chamber when the BB bullet is blocked. (Refer to P28 "Maintenance".)

### WARNING • CAUTION

- Small may be generated from the motor for a while when a new Airsoft Gun is operated, this is the normal operation of the gun.
- Make sure no dirt gets into the chamber to avoid clogging of bullets.
- When bullets are clogged, immediately stop operation. Remove clogged bullets and then restart operation of the Airsoft Gun. (If operation is continued with bullets being clogged, the mechanism may be damaged.)

## 10 可変ホップアップシステムの説明

### 警告・注意

- チャージングハンドルを引いている手を離すと、ボルトが勢いよく閉じます。指を入れたままですと大変危険ですので、特にホップ調整時等、絶対にチャージングハンドルから手を離さないでください。



- トリガーを引くとボルトが勢いよく開閉しますので、ホップ調整用ダイヤルを操作している間は、決してトリガーに触れないでください。

- ホップ調整用ダイヤルを回しすぎると弾づまりを起こします。そのまま発射すると、ピストン及びギアが破損しますので、すぐに発射するのをやめ、ホップ調整用ダイヤルをノーマル側に戻し、ホップを解除してから再度調整してください。

- ホップアップシステムにより発射されたBB弾は回転しながら飛びますので、本体を倒して発射すると、BB弾が左右に大きく曲がって飛び危険です。本体は必ず通常の立てた状態で発射してください。



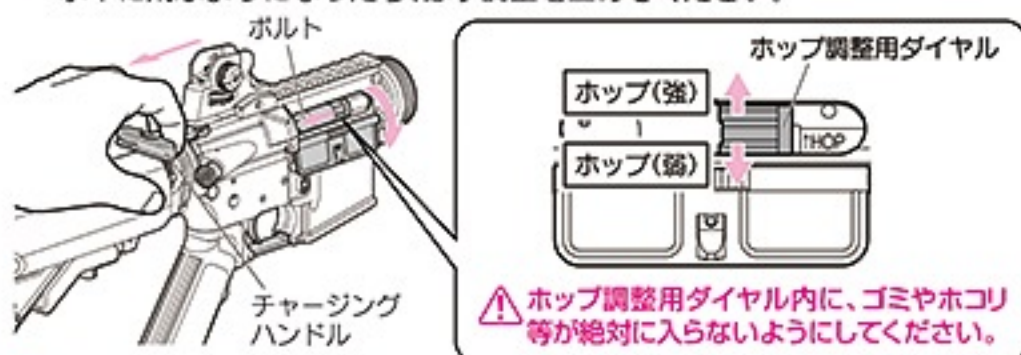
BB弾に一定方向の回転を与える事により揚力を持たせ、遠くの目標に向かって水平に飛ばします。可変ホップアップは、ダイヤルやレバー調整で、スピンのかかりを微調整出来るシステムです。

- ▲一度使用したBB弾、汚れたBB弾は絶対に使用しないでください。(チャンパー内にキズやゴミが付く事でホップが不安定になり、また弾づまりや内部メカの破損の原因にもなります。)

### ●ホップ調整のしかた

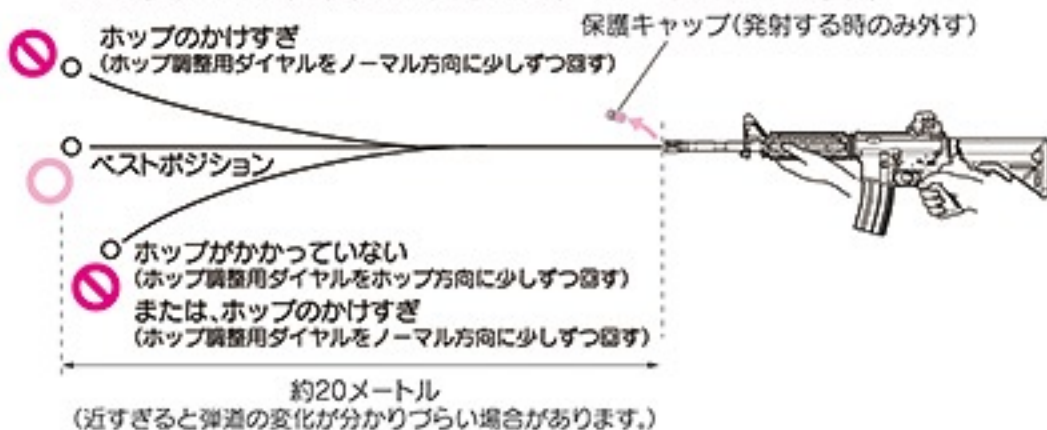
P20~24「発射」を読んで、試射をしながら行ってください。

- チャージングハンドルを引いたまま調整します。
- ホップ調整用ダイヤルを少しずつホップ方向に回すと、ホップがかかります。BB弾が水平に飛ぶ位置がベストポジションです。
- あまり強くホップをかけすぎると逆に飛行性能を悪くしますので、BB弾が水平に飛ぶようになったら、必ず調整を止めてください。



### ●ホップ調整のめやす

下図のように、BB弾が水平に飛ぶ位置がベストポジションです。



### ご使用上の注意 (必ず守ってください)

- 10,000発ほど発射するたびに、チャンパー内のクリーニングを行ってください。(P28参照)  
※シリコンメンテナンススプレー後、チャンパー内のシリコンオイルがBB弾に付着し、ホップのかかりが不安定になりますが、故障ではありません。BB弾を200~300発ほど発射し、クリーニングロッドでチャンパー内の油分をふき取ってください。(P28参照)

## 10 • Variable HOP-UP System

### WARNING-CAUTION

- Be careful not to catch your fingers in the bolt as it will close quickly when the charging handle is released.
- The bolt opens when charging handle is pulled, and the dial for the hop adjustment appears.
- Moving the dial too much towards HOP causes bullets to clog. Adjust again after stopping shooting immediately, returning the dial to the Normal-side and canceling HOP, since the piston and the gear will be damaged, if it continues shooting then.
- Never hold the Airtac Gun sideways as the BB bullets will curve right or left. This is due to the HOP-UP system.

By giving rotation of the fixed direction to BB bullet, a lift is given and it flies horizontally toward a long distance target. Variable hop rises are a dial and lever adjustment, and are the systems which can tune finely that a spin starts.

- ▲Never use used and dirty bullets. (Otherwise, the chamber gets damaged or becomes dirty, resulting in instable hopping up.)

### ●Method of adjustment

Adjust by carrying out trial firing, referring to P20~24 "Firing".

- Keep pulling the charging handle while adjusting the dial.
- If turned the HOP adjustment dial is little by little to the HOP, HOP will start. (The position to which BB bullet flies horizontally is the best.)
- Turning excessively adversely affects the trajectory. So, stop turning the HOP adjustment dial when bullets fly horizontally.

### ●Adjustment Procedure

The best position is where the bullets fly horizontally, and the longest flying distance is obtained.

### Operational Cautions

- When about 10,000 rounds are fired, cleans it in the chamber. (Refer to P28.)  
\*It is not a breakdown though the silicon oil in the chamber adheres to the BB bullet after spraying of the silicon maintenance, and hanging of the hopping up operation becomes unstable. Launch the BB bullet by about 200 to 300 or wipe oil in the chamber off by the cleaning rod. (Refer to P28.)

## 10 可変ホップアップシステムの説明

### ●ホップがかからない時は…

銃の状態	原因	対処の方法
BB弾が上に飛ぶ	ホップのかけすぎ	ホップ調整用ダイヤルをノーマル方向に少しずつ回す
BB弾があまり飛ばない (ホップがかからない)	ホップのかけすぎ	ホップ調整用ダイヤルをノーマル方向に少しずつ回す
	チャンバーパッキンに油が付いている	200~300発ほど発射し、クリーニングロッドで油分をふき取る(P28参照)
	チャンバーパッキンの摩耗破損	お買い求めの販売店、又は当社アフターサービス部へお問い合わせ
調整ができない	ホップ調整用ダイヤル、その他のパーツ破損	お買い求めの販売店、又は当社アフターサービス部へお問い合わせ
弾づまりをおこす	ホップのかけすぎ	ホップ調整用ダイヤルをノーマル側に回し、ホップを解除してから再度調整する
	BB弾の不良、径が大きい	東京マルイ 電動ガン対応 0.2g~0.28gBB弾を使用する
	チャンバーパッキンやバレル内が汚れている	クリーニングロッドで汚れを落とすか(P28参照)、お買い求めの販売店、又は当社アフターサービス部へお問い合わせ

## 10 • Variable HOP-UP System

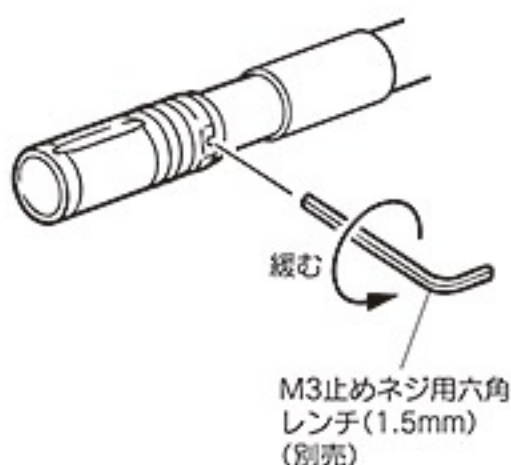
### ●Adjustment Procedure

SYMPTON	CAUSE	ACTION
Bullets flying upwards	Too much HOP setting	Gradually return the HOP adjustment dial towards Normal.
Short flying distance of bullets (less hopping up effect)	Too much HOP setting	Gradually return the HOP adjustment dial towards Normal.
	Chamber packing contaminated by oil or dirt	Fire bullets equivalent to 200 to 300 bullets and clean the chamber using cleaning rod.
	Worn or damaged chamber packing	Consult with your dealer or TOKYO MARUI for repair.
Cannot adjust	Damaged HOP adjustment dial or other parts	Consult with your dealer or TOKYO MARUI for repair.
Frequent bullet clogging	Too much HOP setting	After the HOP adjustment dial is returned to a Normal, and the HOP is released, it adjusts it again.
	Improper or too large sized BB bullets	Use the BB bullet supplied by TOKYO MARUI.
	Dirty chamber packing or Inside of barrel	Clean using the cleaning rod or consult with your dealer or TOKYO MARUI for repair.

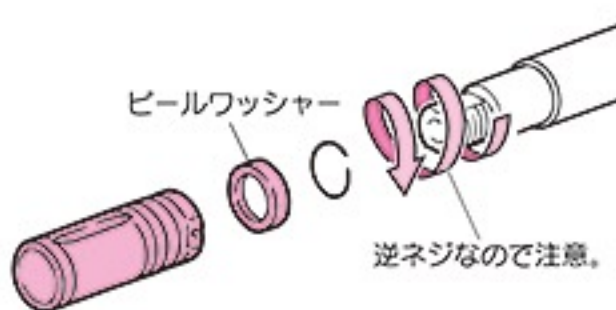
## 11 コンペンセイターの脱着

⚠ 別売のNEWフルオート・トレーサー、プロサイレンサー（ナイトタイプ/ショートタイプ）、及び減速アダプターを取付ける場合のみご参照ください。

① コンペンセイターにある止めネジをM3止めネジ用六角レンチ（1.5mm）で緩めます。



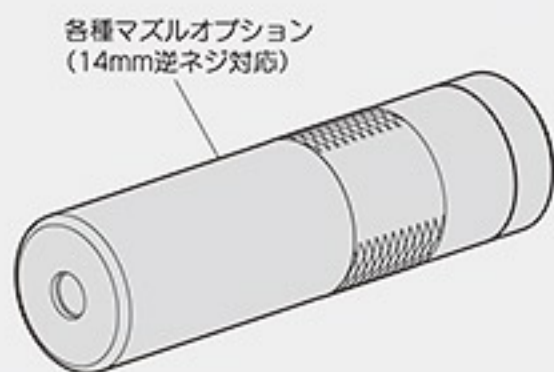
② コンペンセイターを取り外します。



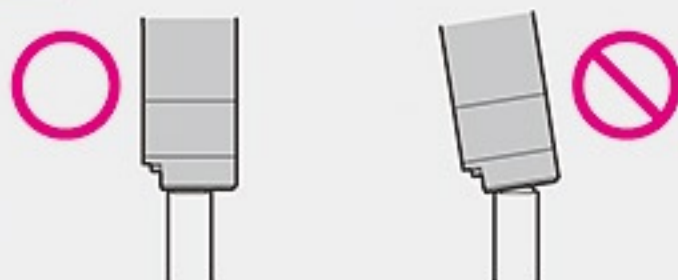
⚠ 取り外したパーツを紛失しないように注意してください。

### ●各種マズルオプション（14mm逆ネジ対応）の取付け

- 東京マルイ  
NEWフルオート・トレーサー（別売）  
0.2g発光BB弾（別売）  
プロサイレンサー（別売）  
（ナイトタイプ/ショートタイプ）  
減速アダプター（別売）



⚠ 警告 水平にしないとネジ山がつぶれる恐れがあります。



⚠ 逆ネジ部の形状から、取付けの際に曲がってネジ込みやすいので注意してください。

また、必要以上の力でネジ込むと、ネジ部分を破損しますので注意してください。

フルオート・トレーサー、プロサイレンサーが軸線よりずれて装着されていると、発射したBB弾により破損する恐れがあります。

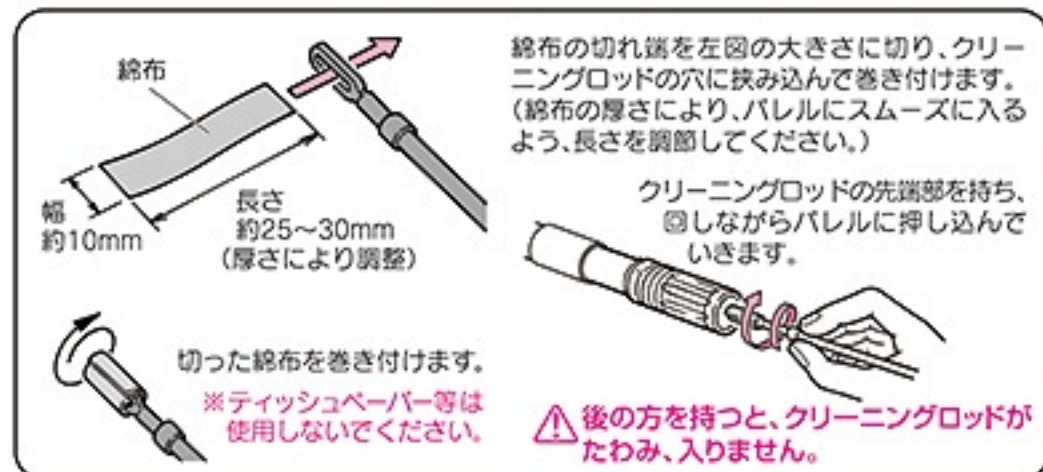
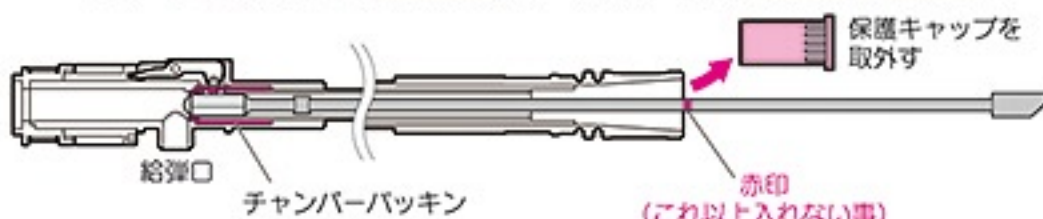
※別売製品の価格につきましては、お近くの販売店にお問い合わせください。

## 12 各種メンテナンス

### ●チャンバー内のクリーニング

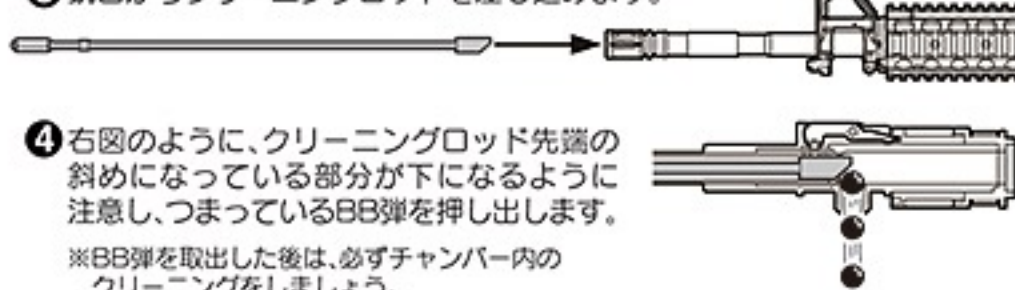
(命中精度が落ちてきた時、弾づまりを取った後に行います。)

- ① 給弾口よりシリコンメンテナンススプレーを0.5秒吹きかけ、BB弾を装填したマガジンをセットして(P13参照)、200~300発ほど発射します。
- ② セレクターを「セフティ」位置にして本体からマガジンとバッテリーを抜き、クリーニングロッド(綿布付き)でチャンバー内の油分をふき取ります。



### ●弾づまりの取り方 (セレクターを「セフティ」位置にしてから行います。)

- ① 本体からマガジンを抜きます。(P13参照)
- ② ホップ調整ダイヤルをノーマル側に戻します。(P25参照)
- ③ 銃口からクリーニングロッドを差し込みます。



△ クリーニングロッドを無理に押し込まないでください。BB弾が押し出されない場合は、銃口に保護キャップを装着し、安全な方向に向けてセミオートで1度空撃ちしてから、再度クリーニングロッドで押し出します。

### ▲警告・注意

- チャンバーバックキンを傷めますので、ホップ調整ダイヤルを必ずノーマル(ホップOFF)位置に戻してから、メンテナンスを行ってください。
- チャンバー内は非常に精密にできています。硬いブラシ等の使用は、チャンバーバックキンを傷める恐れがあります。
- シリコンメンテナンススプレー後、チャンバー内のシリコンオイルがBB弾に付着し、ホップのかけりが不安定になります。BB弾を200~300発ほど発射し、クリーニングロッドでチャンバー内の油分をふき取ってください。
- CRC-556等の鉱物性オイルは、絶対につけないでください。プラスチックが溶解してしまいます。

#### オプション



- つままっているBB弾が勢いよく飛び出る事がありますので、BB弾を取り除く時は必ずゴーグル等の目の保護具を着用し、周囲の安全を確かめてから行ってください。

## 12 • Maintenance

### ● Cleaning in chamber (After bullet is taken, do in the place where the hit accuracy deteriorates.)

- ① The silicon maintenance spray is sprayed for 0.5 seconds from the bullet entrance. Insert BB bullets into the magazine and fire bullets equivalent to 200 or 300 bullets.
  - ② To complete the cleaning, use the cleaning rod (with cotton), to remove excess oil.
- △ Inserting the cleaning rod will be difficult if you hold the cleaning rod at the end.

### ● Removing Clogged Bullets (Set the selector to the Safe position.)

- ① Remove the magazine. (Refer to P13.)
  - ② The HOP adjustment dial is returned to a normal side. (Refer to P25.)
  - ③ Insert the cleaning rod from the lead edge of the barrel.  
※Make sure to clean the barrel chamber whenever bullets are removed.
  - ④ Be careful so that the angled part of the cleaning rod faces down, and remove clogged bullets.
- △ Do not push it forcibly. The protection cap is put up, the muzzle is turned in a safe direction, and after it does, one emptiness U is pushed out again a Semi-Auto when the BB bullet is not pushed out.

### WARNING • CAUTION

- Begin the maintenance after returning the HOP adjustment dial to the Normal (HOP-off) position, as in the case of cleaning clogged bullets as instructed above.
- Be careful during maintenance. As the inside chamber is precisely designed it can be damaged easily. Use of a hard brush may damage the HOP chamber packing.
- It is not a breakdown though the silicon oil in the chamber adheres to the BB bullet after spraying of the silicon maintenance, and hanging of the hopping up operation becomes unstable. Launch the BB bullet by about 200 to 300 or wipe oil in the chamber off by the cleaning rod. (Refer to P26.)
- Never use CRC-556 or other mineral oil.
- Since clogging bullets may jump out at a high speed, always wear safety goggles and confirm safety.

## 12 各種メンテナンス

### 警告・注意

- 電氣的に過電流が流れると、ヒューズがとんでしまいます。この場合、メカBOXになんらかの故障がおきている事も考えられますので、他の部分をチェックしてからバッテリーをセットしてご使用ください。

#### 〈ガラス管ヒューズ〉

##### ●20Aヒューズ



お近くの電気店等でお求めください。  
(必ず20Aをお求めください。)

- 通常はさわらないでください。

##### ●M3止めネジ用六角レンチ(1.5mm)

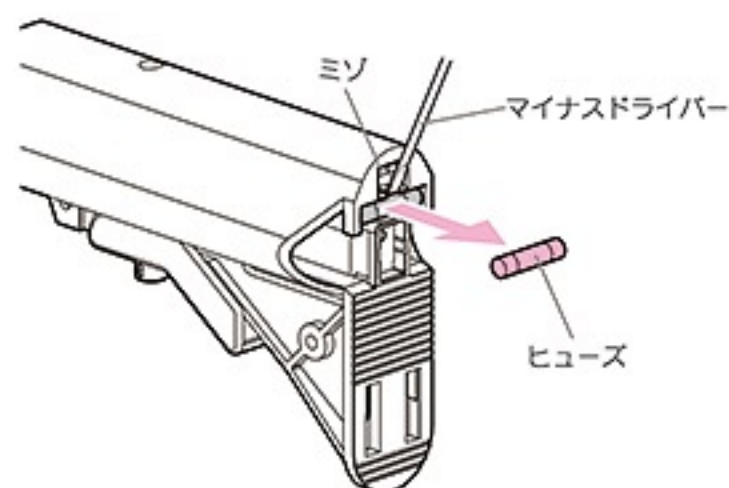


コンペンセイターの取り外し(27P)・ギアのかみ合わせの微調整(29P)に使用します。最寄りの工具店、ホームセンター等でお求めください。

- ※ 別売製品の価格につきましては、お近くの販売店にお問い合わせください。

### ●ヒューズ交換のしかた

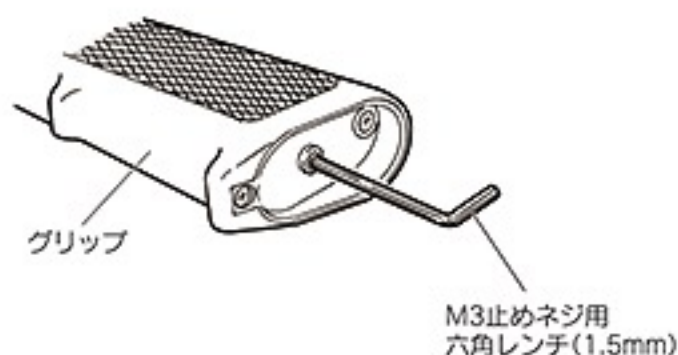
- ① P14「バッテリーのセット」②を参照してストックパッドを外します。バッテリーやマガジン(P13参照)がセットされている場合は外してください。
- ② マイナスドライバー等をミソに入れてヒューズを取り外してください。



### ●ギアかみ合わせの微調整

長時間使用後、モーターの回転音が高くなってきた場合にのみ、  
下図のように調整してください。

図のM3止めネジ用六角レンチ(1.5mm)で少しずつ左右に回しながらトリガーを引いてください。音が静かになったらそこで止めてください。



⚠ ネジの締めすぎ、緩めすぎはモーター破損の原因になります。

## 12 • Maintenance

### WARNING・CAUTION

- The fuse may blow out due to the electrical overcurrent. Malfunctions of the internal mechanism are possible. So, check possible faulty parts and then connect the battery again.
- Normally, do not attempt to adjust.

### ●Fuse Replacement Procedure

- ① The stock pad is removed referring to P14 "Set of the battery". Remove it when the battery and the magazine (Refer to P13) are set.
- ② Put a minus driver etc. in the ditch and detach the fuse.

### ●Fine Adjustment of Gear Engagement

Only when the motor noise becomes high after operations for a long period of time, conduct the fine adjustment as shown.

Pull the trigger while adjusting the set screw to the left or right. Stop turning when the motor is the quietest.

⚠ Excessive tightening of the screw may damage the motor.

# 13 トラブルクリニック (故障内容自己診断) 修理に出される前に必ずご確認ください。

銃の状態	原因	対処の方法
作動しない	セレクターレバーが「セフティ」位置になっている	セレクターレバーをセミオートかフルオートに入れる
	バッテリーが充電されていない	バッテリーを充電する
	バッテリーのセット不良	バッテリーを確実にセットする
	オートストップ機構が働いている	ボルトキャッチを押してオートストップ機構を解除する
	ヒューズが切れている	ヒューズを交換する(P29参照)
	接点不良	お買い求めの販売店、又は当社アフターサービス部へお問い合わせ
	モーターの寿命(5~6万発が限度)もしくは接点不良	モーターを交換する(お買い求めの販売店、又は当社アフターサービス部へお問い合わせ)、接点点検する
モーターは動いているがBB弾が出ない	マガジン内にBB弾が引っかかっている	チャージングロッドをマガジンに入れ、2~3度上下させ、引っかかりを取る
	チャンバー内にBB弾がつまっている	つまっているBB弾を取り、チャンバー内のクリーニングを行う(P28参照)
	ギアトラブル	お買い求めの販売店、又は当社アフターサービス部へお問い合わせ
フルオート(連射)での発射ができない	バッテリーのパワー不足	バッテリーを充電する
	マガジンの送弾不良	マガジンのつまりを直す
セミオート(単発)での発射ができない	ギアのタイミングのズレ	フルオートに切り替え、5~6発ほど発射してからセミオートに切り替える

## 13 • Trouble Clinic (Troubleshooting) *Confirm before calling for repair.*

SYMPTOM	CAUSE	ACTION
No operation at all.	Selector lever is set to Safe position.	Set the selector lever to Semi-Auto or Full-Auto.
	Battery is not charged.	Charge the battery.
	Imperfect setting of battery	Set the battery surely.
	The auto stop mechanism operates.	Release the auto stop mechanism pushing the bolt catch.
	Poor electrical connection.	Purchase the replacement part at your dealer or from TOKYO MARUI and replace it.
	Fuse is blown out.	Replace the fuse. (Refer to P29.)
	Expired motor life (50,000 to 60,000 rounds) or poor electrical connection.	Replace the motor (Consult with your dealer or TOKYO MARUI for repair.) or check and repair the contacts.
Although motor is removing, no bullets jump out.	Bullets are clogged in magazine.	Insert the charging rod into the magazine and move up and down a few times to remove clogged bullets.
	Bullets are clogged in chamber.	Remove clogged bullets and cleaning in the chamber. (Refer to P28.)
	Faulty gear.	Consult with your dealer or TOKYO MARUI for repair.
Impossible Full-Auto (automatic firing) operation.	Insufficient battery power.	Charge the battery.
	Faulty bullet feed of magazine.	Repair clogging of the magazine.
Impossible Semi-Auto (single shot) operation.	Deviation in gear timing.	Set the selector lever to Semi-Auto after firing 5 to 6 rounds in Full-Auto.

東京マルイ 電動ガン対応0.2~0.28gBB弾以外は使用しないでください。粗悪品を使用すると故障の原因となります。分解、改造は絶対にしないでください。ここで対処できないトラブルは、「当社アフターサービス部」までお問い合わせください。

銃の状態	原因	対処の方法
セミオート(単発)での発射ができない	バッテリーのパワー不足	バッテリーを充電する
連射速度が遅くなった	バッテリーのパワー不足	バッテリーを充電する
BB弾の飛距離が短くなった	チャンバーパッキンの摩耗・破損	お買い求めの販売店、 又は当社アフターサービス部へお問い合わせ チャンバーパッキン、ピストンアッセンブルの交換
	ピストンパッキン(リング)の摩耗・破損	
	ピストンスプリングの疲労	
	BB弾の不良(小さい・重い等)	当社の電動ガン対応 0.2g~0.28gBB 弾を使用する
作動の音が異常になった	シリコンオイル切れ	チャンバー内のクリーニングを行う(P28参照)
	空撃ちのしすぎによるギアトラブル	お買い求めの販売店、 又は当社アフターサービス部へお問い合わせ
ギアの磨耗・破損		
銃口からBB弾がこぼれる	チャンバーパッキンの摩耗・破損	ホップ調整用ダイヤルをホップアップ方向へ回す
	ホップが全くかかってない	
	BB弾の不良(小さい)	当社の電動ガン対応 0.2g~0.28gBB 弾を使用する
水(雨)に濡れた、水中に落とした	ただちに使用を中止し、すぐバッテリーを外し、本体内とバッテリーの水分を拭き取り、数日間よく乾かした後再度セットして、安全な場所で試射する。作動しない、誤作動がある等の場合、お買い求めの販売店、又は当社アフターサービス部へお問い合わせ。	

Never use BB bullets other than those supplied by TOKYO MARUI. Use of poor quality BB bullets will cause problems. Never disassemble or modify the Air Gun. \*Please ask our After-Sales service dept. When you can not settle the trouble / inconvenience with this manual.

SYMPTOM	CAUSE	ACTION
Impossible Semi-Auto (single shot) operation.	Insufficient battery power.	Charge the battery.
Automatic firing cycles become longer.	Insufficient battery power.	Charge the battery.
Shooting distance become shorter.	Worn or damaged chamber packing.	Replace the chamber packing, piston assembly. Consult with your dealer or TOKYO MARUI for repair.
	Worn or damaged chamber packing (O-ring).	
	Deteriorated piston spring.	
	Faulty BB bullets (too small or heavy).	Use the TOKYO MARUI genuine BB bullet.
	Shortage oil of damaged gear.	Cleaning in the chamber.
Too loud operating noise.	Gear problem caused by too many blank firing.	Consult with your dealer or TOKYO MARUI for repair.
	Worn or damaged gear.	
Bullets being fallen out from barrel end.	Worn or damaged chamber packing.	Turn the HOP adjustment dial toward HOP.
	No HOP setting.	
	Faulty BB bullets (too small).	Use the TOKYO MARUI genuine BB bullet.
Being wet by or dropped into water (rain).	Stop operation immediately, disconnect the battery, wipe off water from inside the main body and the battery, and, after complete dry, carry out trial firing. If no operation or malfunction is detected, consult with your dealer or TOKYO MARUI for repair.	

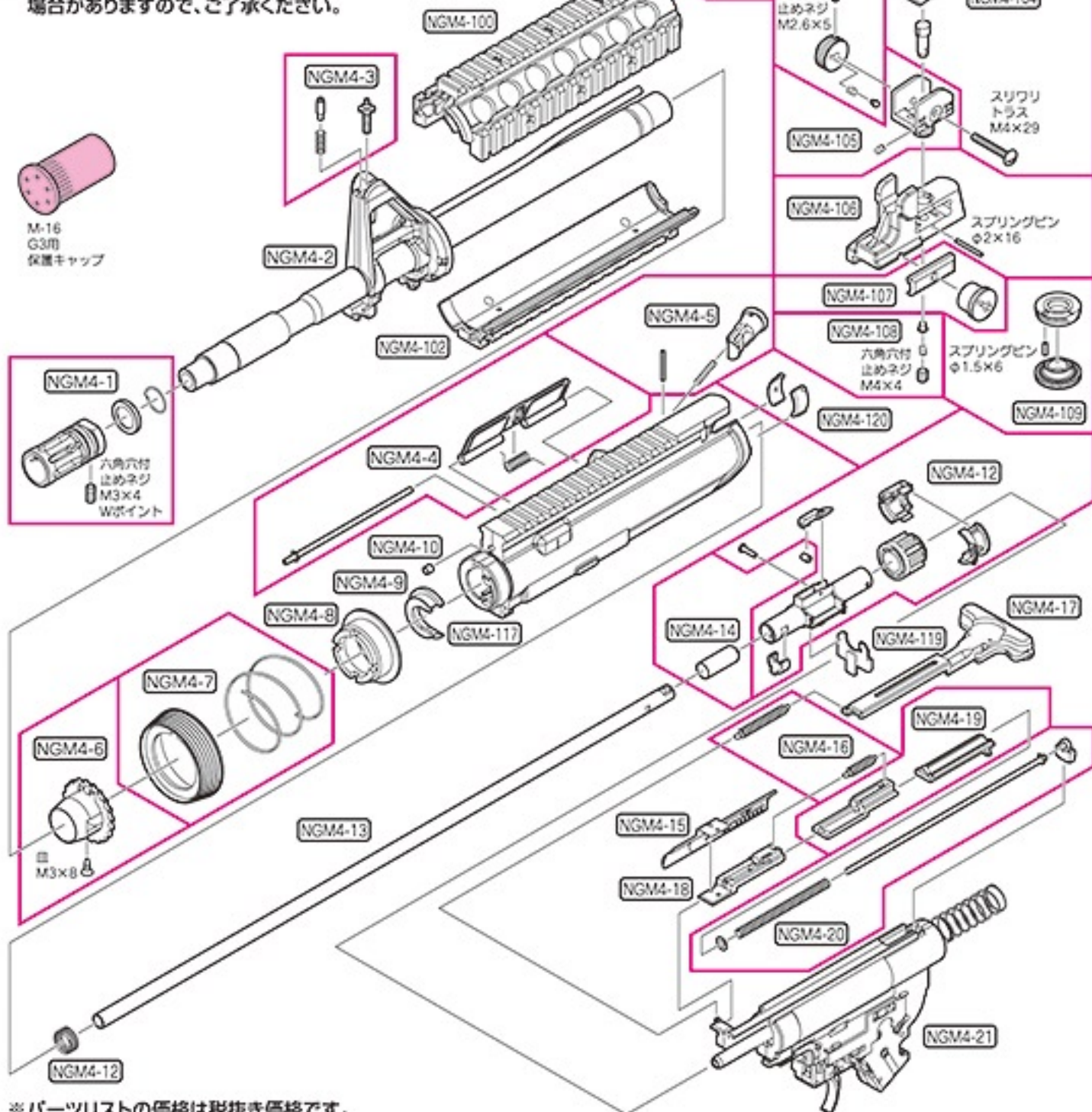


次世代  
電動ガン SOPMOD M4

## パーツリスト

下記パーツリストに記載されているパーツをお求めの方は、P35をご参照の上、当社パーツ係までお申し込みください。

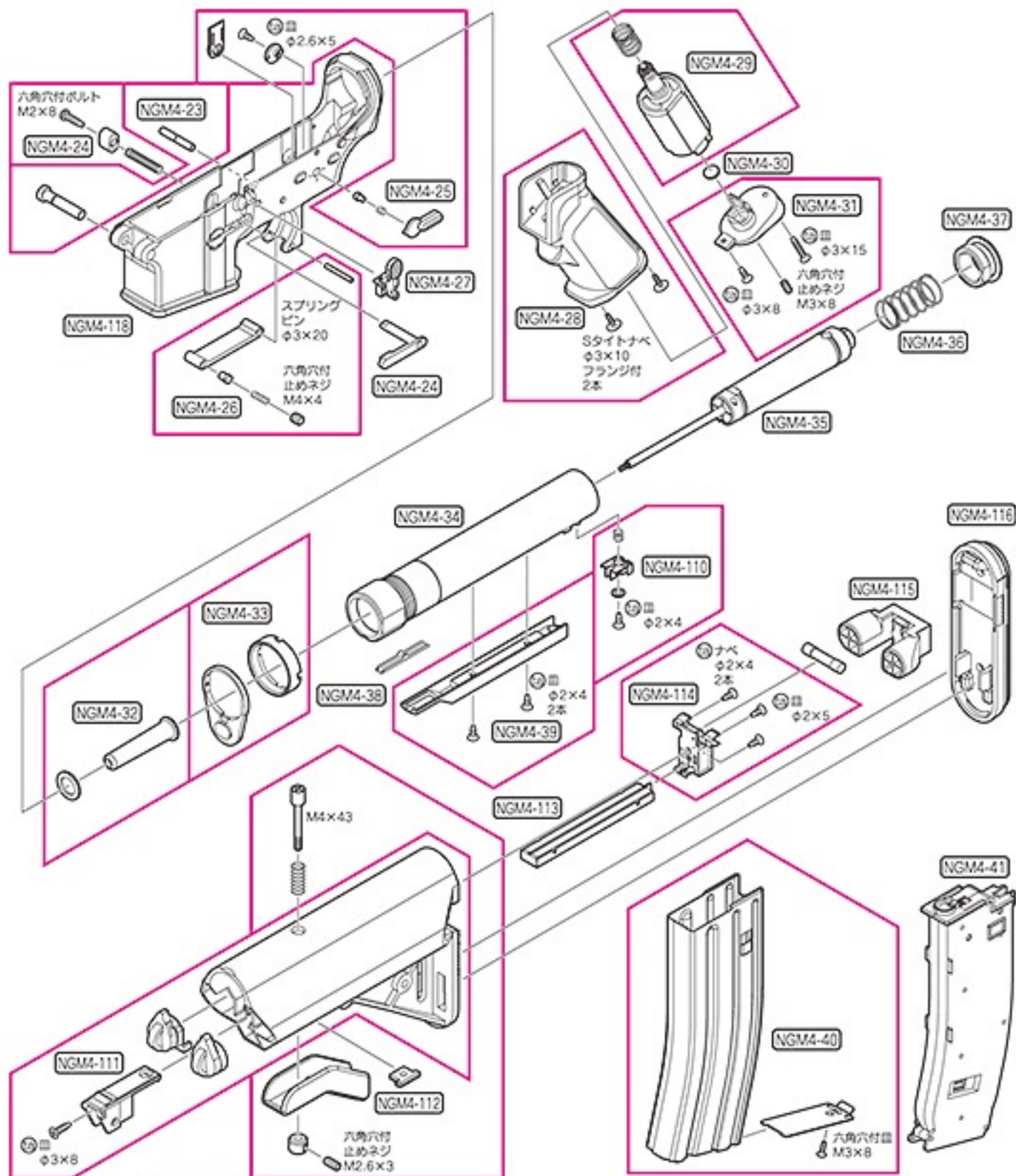
※パーツや価格は予告なく変更する場合がありますので、ご了承ください。



※パーツリストの価格は税抜き価格です。

No.	パーツ名	価格	送料
NGM4-1	コンペンセイターセット	1,000	205
NGM4-2	アウターバレル(組立済)	9,000	○
NGM4-3	フロントサイトセット	400	120
NGM4-4	ポートカバーセット	1,100	205
NGM4-5	アシストノブセット	800	120
NGM4-6	バレルナット(ネジ付)	600	120
NGM4-7	ハンドガードリング(バネ付)	800	205
NGM4-8	バレルロックリング	800	120
NGM4-9	バレル基部	400	120
NGM4-10	ガスチューブパイプ	100	120
NGM4-12	ホップアップチャンバーセット	2,000	120
NGM4-13	ホップアップ真鍮バレル	4,000	250
NGM4-14	ホップアップチャンバーパッキンセット	320	120
NGM4-15	ダミーボルト	800	205
NGM4-16	ボルト引きバネセット	400	120
NGM4-17	チャージングハンドル(組立済)	1,200	205
NGM4-18	ボルトロック(組立済)	400	120

No.	パーツ名	価格	送料
NGM4-19	ボルトパーツセット	800	120
NGM4-20	ボルトリターンシャフトセット	800	205
NGM4-21	メカBOXアッセンブル	10,500	☆
NGM4-23	ロックピンセット	600	120
NGM4-24	マガジンキャッチセット	900	120
NGM4-25	セレクターセット	800	120
NGM4-26	トリガーガードセット	550	120
NGM4-27	ボルトキャッチ(組立済)	600	120
NGM4-28	M4グリップ(ネジ付)	700	250
NGM4-29	モーター-EG1000(バネ付)	3,500	250
NGM4-30	ネジ受けプレート	30	120
NGM4-31	グリップ底(ネジ付)	800	120
NGM4-32	メインスプリングガイド(ワッシャー付)	350	120
NGM4-33	バッファリングセット	1,200	120
NGM4-34	バッファー	6,000	☆
NGM4-35	リコイルウェイト(組立済)	2,200	400
NGM4-36	ウェイトスプリング	300	120



⚠注意 時期により、パーツの在庫が不足している場合があります。あらかじめご了承ください。

No.	パーツ名	価格	送料
NGM4-37	バッファークャップ	500	120
NGM4-38	コード押さえ	400	120
NGM4-39	コードカバー(ネジ付)	800	140
NGM4-40	マガジンアウター(ネジ付)	1,400	250
NGM4-41	マガジンインナー(組立済)	1,300	250
NGM4-100	R.A.S(上)(表面処理・印刷済)	8,000	☆
NGM4-101	ロックボルト	100	120
NGM4-102	R.A.S(下)(表面処理・印刷済)	5,000	☆
NGM4-103	ウインターダイヤルセット	500	140
NGM4-104	リアサイトセット	800	120
NGM4-105	リアサイトベース(パネ付)	800	140
NGM4-106	LMTタイプリアサイトセット	2,400	205
NGM4-107	インターフェイスノブセット	800	140
NGM4-108	エレベーションクリックセット	200	120
NGM4-109	エレベーションダイヤルセット	800	120
NGM4-110	コネクター端子セット	800	120
NGM4-111	クリーンタイプストックセット	6,000	☆

No.	パーツ名	価格	送料
NGM4-112	リリースレバーセット	800	120
NGM4-113	ストック端子セット	1,200	205
NGM4-114	本体端子セット	1,200	120
NGM4-115	ダミーバッテリー	300	120
NGM4-116	ストックパッド	2,000	205
NGM4-117	アッパーフレーム(表面処理・印刷済)	9,000	☆
NGM4-118	ロアフレーム(打刻・表面処理済)	13,000	☆
NGM4-119	アッパースペース	100	120
NGM4-120	アッパーストップセット	200	120
	サイトアジャストツール	150	120
	M16.G3用保護キャップ	100	120
	20Aガラス管ヒューズ(3本セット)	300	120
	チャージャーセット	400	400
	クリーニングロッド	200	400
	SOPMOD バッテリー専用専用コネクター	1,200	140
	次世代M4用スベアマガジン	2,500	600
	次世代M4用430連射マガジン	3,980	600

☆:ゆーパック60サイズ ○:ゆーパック80サイズ

## 東京マルイ 次世代電動ガン M4シリーズの修理について

この製品は、最適な性能・操作性を十分に考慮した上で製造されていますが、正しい操作による通常の使用状態でも、約30,000発の発射回数を超えますと、パーツの交換等が必要となります。このような耐用期間を過ぎたパーツの交換、及び故障、又は、操作ミスによる故障、及びメンテナンスの場合は、お買い求めいただいたお店、又は当社アフターサービス部までお問い合わせください。

改造などを施した製品、及び分解・改造によって発生した事件、事故、怪我、故障につきましては、当社では一切の責任を負いません。

### ■修理依頼品を当社アフターサービス部まで直接お送りいただける場合

※電子メールでのお問い合わせサービスは、行っておりません。



※webサイト上から修理依頼書をコピーできます。

- まずは、①製品名、②故障内容、③ご住所、④お名前、⑤年令、⑥(日中ご連絡のつく)電話番号、⑦郵便番号を明記したメモを書きます。
- 修理依頼品の往復送料は、基本的にお客様のご負担になりますのでご了承ください。

もしもし



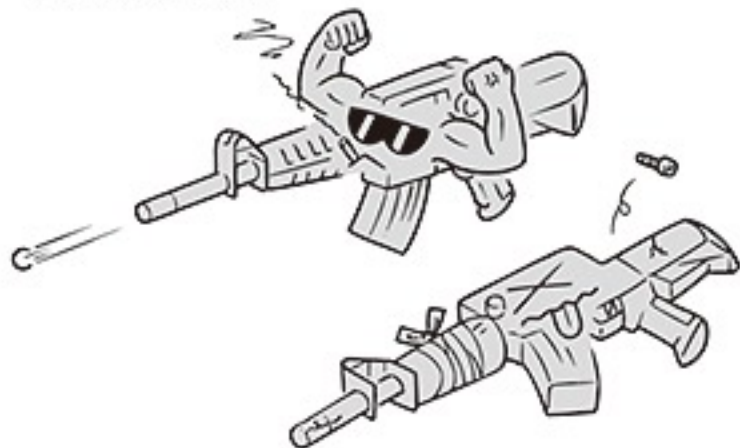
- 時期により修理パーツの不足、又は修理依頼品が混んでいる場合がありますので、事前に当社アフターサービス部までお問い合わせください。



- 当社アフターサービス部まで直接お送りいただく修理依頼品は、BB弾を抜き、セフティONにして、バッテリーを外し保護キャップを装着した安全な状態でお送りください。
- 修理依頼品には、必ず①～⑦を記載したメモを同封してください。(メモははっきりとお書きください。)

### ■以下の場合には修理をお受けできない事があります。

- 安全性に問題のある改造品、性能アップを目的とした改造パーツが組み込まれた製品、又は分解・改造の形跡がある製品等。



- 〈取扱い説明書〉にある正しい使用方法以外での使用が見受けられる製品等。



## 各種パーツ&別売アクセサリのご注文

- 本製品のパーツをお求めの方は、P32~33 のパーツリストから必要なパーツのNo.、パーツ名、個数をご記入いただいた注文書(下の表をご利用いただくか、表の内容に準じたメモ等)と共に、代金+消費税+送料の小為替、又は現金書留にて、当社パーツ係(住所同じ)までお申し込みください。  
(合計金額が¥500以下の場合、切手で代用できます。)
- 複数ご注文される場合の送料は、事前に当社パーツ係までお問い合わせください。
- 時期によりパーツの在庫が不足している場合がありますので、事前に当社パーツ係までお問い合わせください。
- パーツ名、あなたの住所、氏名、年令、郵便番号、電話番号は、はっきりとお書きください。記入内容が不明瞭な場合や注文書が同封されていない場合は、発送する事ができません。



注文書ははっきりとお書きください。

複数ご注文される場合の送料、パーツの在庫状況を、事前にお問い合わせください。

究極の感性を貫くガンメーカー **東京マルイ** (アフターサービス部)  
〒120-0005 東京都足立区綾瀬5丁目17番1号 <http://www.tokyo-marui.co.jp/>  
●商品に関するお問い合わせ 03-3605-3378 ●修理に関するお問い合わせ 03-3605-3373 ●パーツに関するお問い合わせ 03-3605-9669

株式会社 東京マルイ 本社：東京都足立区綾瀬4-16-16

## 東京マルイ 次世代電動ガン M4シリーズ パーツ注文書

※当社へ直接部品をご注文なさる場合は、下の表内容に準じメモ等に明記いただくか、表をコピー(拡大可)して記入し、金額を同封し、お送りください。

年 月 日

製品名	次世代電動ガン「M4シリーズ」		
ご住所	〒□□□-□□□□		
フリガナ		電話番号 または 携帯番号	- -
お名前	年令( )才		

パーツNo.	パーツ名	価格+消費税	個数	合計額
合計金額(パーツ総額+送料)		部品総額(=小計) ¥		
¥		送料 ¥		

※複数ご注文の場合、送料はあらかじめお問い合わせください。  
※日中ご不在で、複数パーツの送料の確認をする事ができない方は、パーツ表にある送料の一番高い金額をお送りください。差額は切手等で返却させていただきます。各一点ごとの送料全てを合計する必要はありません。送り先、在庫等こちらからご連絡させて頂く場合がありますので、ご連絡先を必ずご記入ください。

連絡事項



<http://www.tokyo-marui.co.jp/>

**東京マルイの製品は、改正銃刀法をすべてクリアーしています。**

改造などを施した製品、及び分解・改造によって発生した事件、事故、怪我、故障につきましては、当社では一切の責任を負いません。