

取扱い注意・説明書の表示価格について

2019年10月1日より、消費税率が10%に変更されます。
それに伴い、「取扱い注意・説明書」に記載されている価格および送料も変更となります。
2019年10月1日以降にパーツをご注文いただく場合は、以下のとおりご対応ください。

【パーツのご注文】10月1日以降にアフターサービス部に到着したご注文は、消費税10%となります。

●まずは説明書の表示価格をご確認ください

各説明書の「パーツリスト」や「別売パーツ」の項目などに、「税別」または「税込」の記載があります。

説明書が「税込表示」の場合

「税込」の記載がある説明書では、
表示価格が「5%の税込価格」となっています。
ご注文が10月1日以降にアフターサービス部に到着した場合は、「税込価格」と「送料」が変更となりますのでご注意ください。

→【A】パーツのご注文：「税込表示」の説明書の場合

説明書が「税別表示」の場合

「税別」の記載がある説明書には、2種類の旧送料があります。
価格につきましては、アフターサービス部への到着が10月1日以降となるご注文より「10%の税込価格」でお申し込みください。また、旧送料の場合、ご注文が10月1日以降にアフターサービス部に到着した場合は、「送料」が変更となりますのでご注意ください。

→【B】パーツのご注文：「税別表示」の説明書の場合

【A】パーツのご注文：「税込表示」の説明書の場合

2019年10月1日以降にアフターサービス部へ到着するご注文は、「価格」と「送料」をそれぞれ以下のように算出してお申し込みください。
※ご注文の手順につきましては、各製品の取扱い注意・説明書をご参照ください。

▼「10%の税込価格」の算出方法 … 1~2の順に算出してください。

1	各パーツや別売品の税別価格を算出する。	$5\%の税込価格 \div 1.05 = 税別価格$ (小数点以下切り上げ)
2	税別価格をもとに10%の税込価格を算出する。	$税別価格 \times 1.1 = 10\%の税込価格$ (小数点以下切り捨て)

▼送料について

説明書の送料が「旧送料」です。それぞれ「新送料」へと変更になります。
「新送料」につきましては、パーツに関するお問い合わせ窓口までお問い合わせください。

【B】パーツのご注文：「税別表示」の説明書の場合

2019年10月1日以降にアフターサービス部へ到着するご注文は、「10%の税込価格」でお申し込みください。
また、「旧送料」が記載されている説明書につきましては、「新送料」でお申し込みください。

▼「10%の税込価格」の算出方法 … 説明書の価格が税別価格になっています。

1	$税別価格 \times 1.1 = 10\%の税込価格$ (小数点以下切り上げ)
---	---

▼送料について

説明書の送料が「旧送料」です。それぞれ「新送料」へと変更になります。
「新送料」につきましては、パーツに関するお問い合わせ窓口までお問い合わせください。

Heckler & Koch HK45



TOKYO
MARUI

GAS BLOWBACK

15mm Large Boa Cylinder inside.



取扱い注意・説明書

■ご使用の前に最後まで必ずお読みください。

日本国の銃刀法をクリアされた、高い命中精度をそなえた高性能エアソフトガンです。



警告

18才以上

●このエアソフトガンは、使用者、管理者対象年齢18才以上用の競技専用エアソフトガンです。18才未満の方は、ご使用、またはお買い求めになれません。

ケガ注意

●発射したプラスチックBB弾を、およそ40~50m先に到達させる能力がありますので、不注意な発射や誤ったご使用は、失明や怪我等の危険を生じます。

注意書熟読

●ご使用前に、必ず取扱注意・説明書を最後まで読んで、記載されている各注意点をよく認識した上でご取扱ください。

●**取扱注意・説明書**を紛失された場合は、すぐに当社アフターサービス部までお求めください。

※ダミーカートリッジは付属していません。

対象年齢 18才以上

日本製

MADE IN JAPAN

[ヘッケラー&コック
HK45]

Hi-KICK ◆ Hi-GROUPING
Gas Blow Back 6mmBB



この(取扱い注意・説明書)では、製品を正しく安全にご使用いただくため、特に注意が必要な点には次の絵表示を用いています。表示内容をよく理解してから、本文を順にお読みください。

※操作方法は製品によって異なります。必ず、それぞれの製品に付属している(取扱い注意・説明書)の手順通りにご使用ください。

⚠ 警告 取扱いを誤ると、大きなケガや事故につながる内容です。

⚠ 注意 取扱いを誤ると、ケガや事故につながる内容です。

⊘ 禁止の行動です。

! 必ず行う内容です。

⚠ 警告



必ず目の保護具を装着する

発射する本人と、BB弾が届くエリア内の全員が装着してください。目の保護具(ゴーグルなど)は、エアソフトガン用をご使用ください。



人、動物、壊れやすい物を狙わない

BB弾を発射したことで、人や動物にケガを負わせたり、共有物や他人の財産を破損させると、傷害や器物破損の罪になる場合があります。



本体は常に安全な状態にしておく

万一の暴発を防ぐため、発射する時以外は必ず発射口に保護キャップを装着し、セフティ(安全装置)をかけ、マガジンを本体から外してください。



人や車が通る場所では発射しない

BB弾がはね返ることも考え、常にまわりの安全に気を配ってください。また、禁止されている場所では、絶対に発射しないでください。



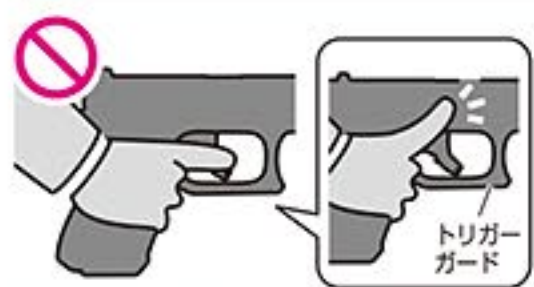
常に発射口の向きに注意する

いつも「BB弾が本体に入っている」つもりで取扱ってください。マガジンが空になっても、本体内部にBB弾が残っている場合があります。



絶対に発射口をのぞかない

発射されたBB弾が目に入った場合、最悪失明の恐れがあり大変危険です。どんな理由があっても、絶対に発射口をのぞいてはいけません。



発射の時以外はトリガーに触らない

トリガーに指が触れていると、何かのはずみでトリガーを引いてしまう恐れがあり、大変危険です。指は常にトリガーガードの外に出しておきましょう。



可動部に手や顔を近づけない

製品の形状や構造によっては、指などをささみやすい部分や、勢いよく作動する部分があり、ケガをする恐れがあります。



無理な姿勢で発射しない

本体を傾けたり下を向けて発射すると、BB弾が曲がって飛んだり、作動用のガスを噴き出してしまいます。本体はまっすぐ立てて発射してください。



40°C以上になる所に絶対置かない

高温になる所(車の中など)に本体やマガジンを置くと、破裂する恐れがあり大変危険です。また、そのような場所での使用はお止めください。



責任を持って管理・保管する

対象年齢に満たない子供や、取扱い方法を知らない人には、絶対にさわらせないでください。また、P9をよく読んで、適切に保管してください。



むやみな分解、改造を絶対にしない

性能ダウンや故障だけでなく、暴発や誤作動にもつながる恐れがあり、大変危険です。また、当社で修理をお受けできなくなります。

⚠警告：ガスの取扱いについて



指定のガス以外は使用しない
指定のガス以外（ガスコンロ用やガスライター用、ヘアスプレーなど）を使用すると、火災などの恐れあり大変危険です。また、ガスポンベの注意も読んでから使用してください。（使用するガスについては、P4をお読みください。）



ガスにさわらない・吸入しない
ポンベ内のガスは非常に低温なため、皮膚に付いたり吸入すると大変危険です。ノズルを押すとガスが噴き出しますので、ノズルには絶対にさわらない・顔などを近づけないでください。



40℃以上になる所に置かない
ガスポンベは、直射日光の当たる車の中や、高温になるストーブの側など、40℃以上になる所に置いたり保管しないでください。破裂する恐れがあり大変危険です。



子供の手の届かない所に保管
対象年齢未満の子供がイタズラをしないよう、安全な場所に保管してください。



火の中に投げ込まない
ガスポンベを火の中に投げ込まないでください。また、火気の近くで使用しないでください。破裂する恐れがあり大変危険です。



中身を使いきってから捨てる
ガスポンベを捨てる前に、ノズルを約45度の角度でコンクリートの地面に押し付け、完全にガスを抜ききってください。（各地域の処分方法に従って捨ててください。）また、噴き出すガスが手などにかからないよう注意してください。

⚠注意



指定外のBB弾を使用しない
必ず当社指定のBB弾を使用してください。他社製や直径が6mmを超えるもの、バリやスレのあるもの、一度使うなどして汚れたものは、作動不良や故障の原因になります。（使用するBB弾については、P4をお読みください。）



無理に操作しない
BB弾が詰まった時、セフティをかけてスライドやトリガーがロックされている時など、無理に作動させないでください。故障や破損の原因になります。



落下させない・ぶつけない
本体やマガジンは、大変精密に作られています。落下などのショックは、故障や破損の原因になります。また重量があるため、足などに落とすとケガをする恐れがあります。



ゴミやホコリに注意
本体やマガジンの内部に、ゴミやホコリが入らないようにしてください。また、BB弾以外の異物を入れないでください。作動不良や故障の原因になります。



部品を無くさない
メンテナンスのために分解する時など、部品がそろっているか必ず確認してください。部品が足りないまま組んで作動させると、作動不良や故障の原因になります。



ケースなどに入れて持ち運ぶ
エアソフトガンは、屋内外にかかわらず、BB弾を発射できない安全な状態にした上で、必ずケースやバッグに入れて運んでください。

〈取扱い注意・説明書〉は、必ず製品と一緒に、大切に保管してください

紛失された場合は、すぐに当社アフターサービス部までお求めください。
・①製品名 ②取扱い注意・説明書請求の旨 ③郵便番号 ④ご住所 ⑤お名前 ⑥年齢 ⑦電話番号、を明記したメモを必ず添えてください。
・代金 ¥100+消費税+送料 ¥140 分の切手を、①～⑦のメモと共に当社アフターサービス部までお送りください。
※メモははっきりとお書きください。※価格は税抜き価格です。

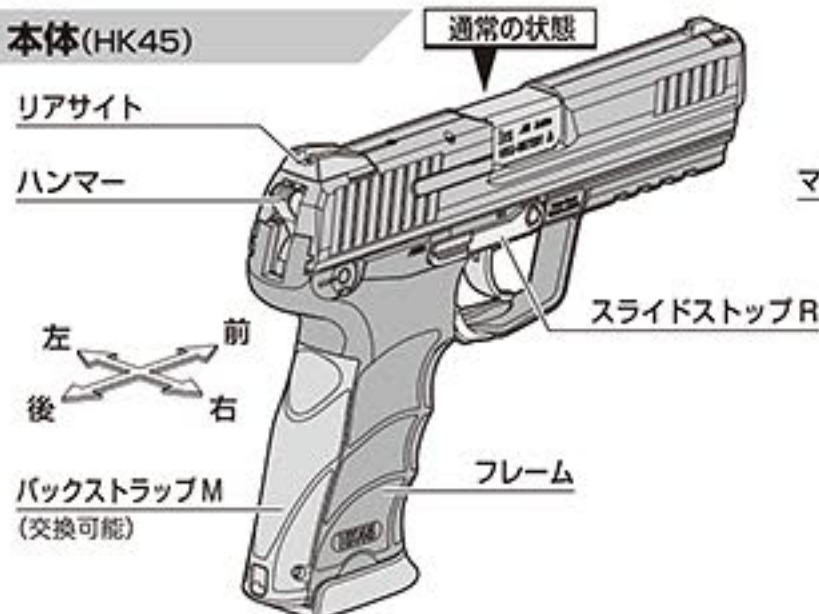
誤った使用方法や取扱い、改造・分解によって発生した事件、事故、ケガ、故障につきましては、当社では一切の責任を負いません。



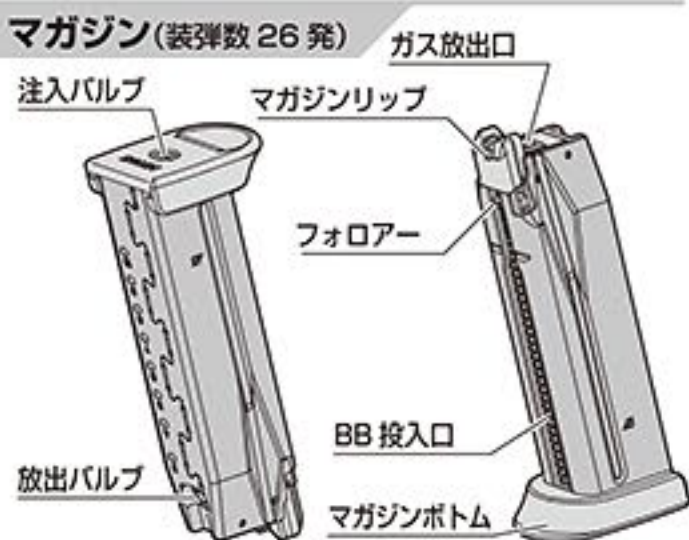
この製品は、ガスの圧力を利用して“BB弾の発射”と“スライドの後退および次弾の装填”を行う、セミオートマチックタイプの「ガスブローバック」モデルです。製品の性能や特徴をよく理解し、正しい操作方法を身につけ、ルールやマナーを守ったスポーツシューティングをお楽しみください。

セット内容と各部の名称

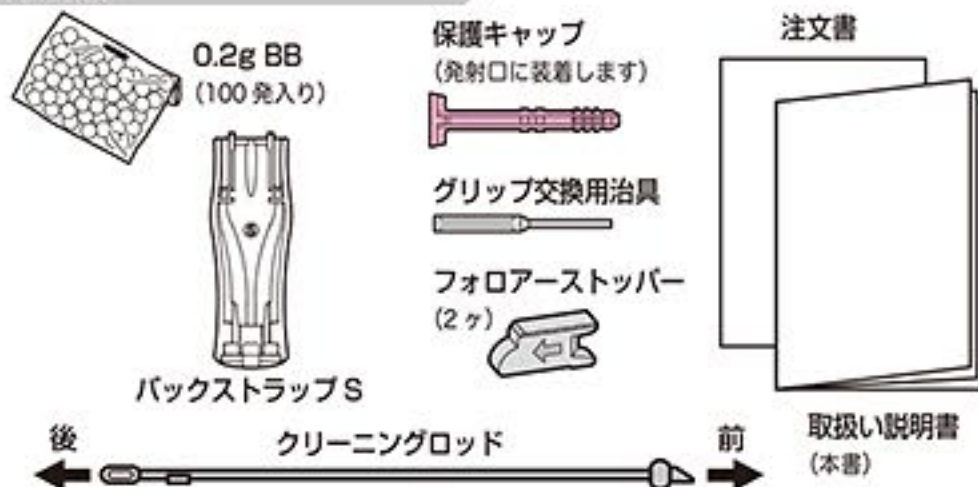
本体(HK45)



マガジン(装弾数26発)



付属品



セット以外に必要なもの [別売：販売店やアフターサービス部でお買い求めください]

作動用ガス

東京マルイ純正ガス

●ガンパワー HFC134a ガス (ガスガンシリーズ専用)

※作動用のガスは、販売店でお買い求めください。



BB弾

東京マルイ製 0.2~0.25gBB

●0.2~0.25gBB



ゴーグル

エアソフトガン用

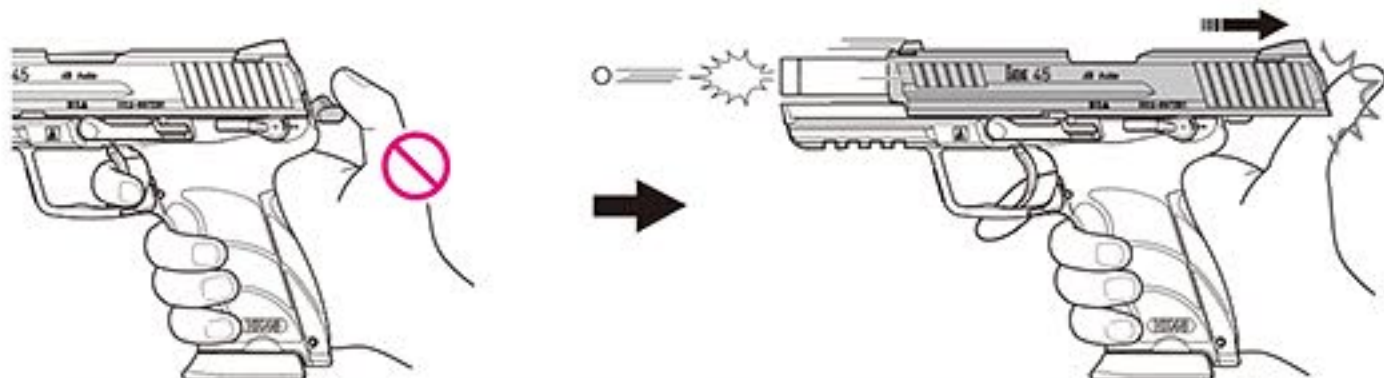
- プロゴーグルS
- プロゴーグルL
- プロゴーグルフルフェイスバージョン

※別売製品の店頭価格につきましては、お近くの販売店にお問い合わせください。



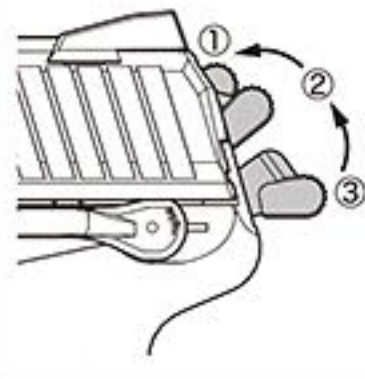
1-1 ハンマーの状態について

❶ ハンマーは、スライド・トリガー・セフティレバー等に連動して往復運動させる部分です。下図のようにハンマー自体に直接触れて操作すると暴発や誤作動などの危険性があるので、絶対に行わないでください。



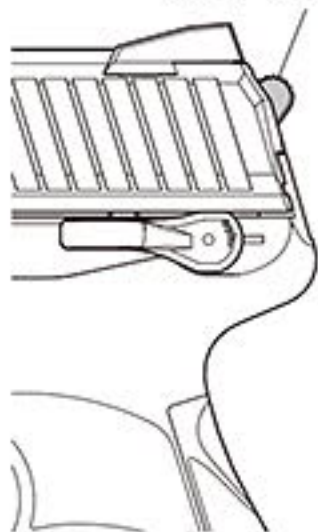
ハンマーは、スプリングの反発力を利用して発射時にマガジンの放出バルブを押し開く力を生む構造の一部です。
①ハンマーダウン(倒れた状態)/②ハーフコック(中間の状態)/③フルコック(起きた状態)の3つのポジションがあります。

③→①へ勢い良く戻る時にガスを放出して発射・作動が行われます。③→②の間は[ハンマーが勢いをつける範囲]、②→①の間は[放出バルブを押しガスを放出する範囲]です。



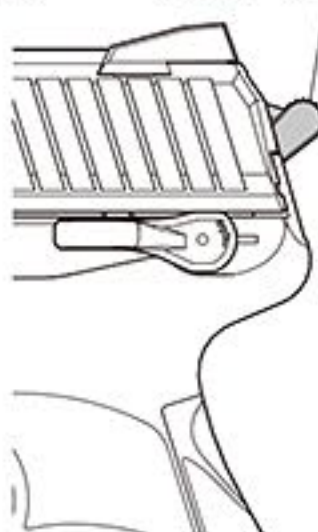
①ハンマーダウン

ハンマーが倒れた状態



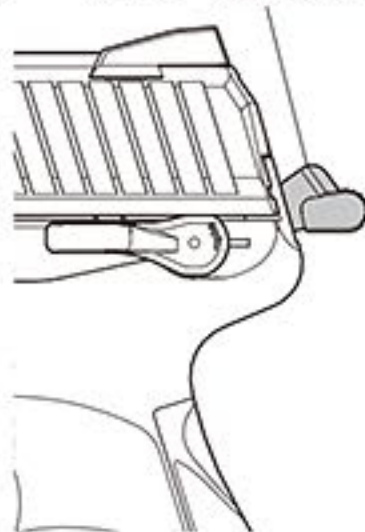
②ハーフコック

ハンマーが中間の状態



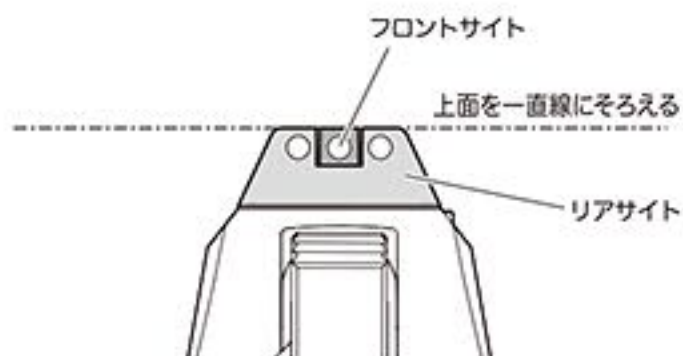
③フルコック

ハンマーが起きた状態

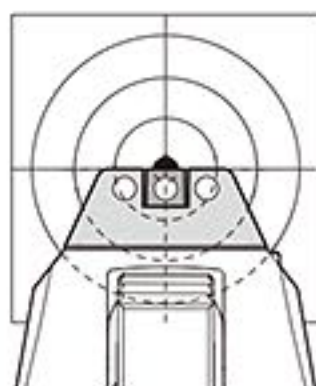


1-2 ターゲットを狙う [サイトの使用方法と構え方]

❶ 発射口をターゲットに向け、リアサイトの凹みの中央にフロントサイトを重ねる。

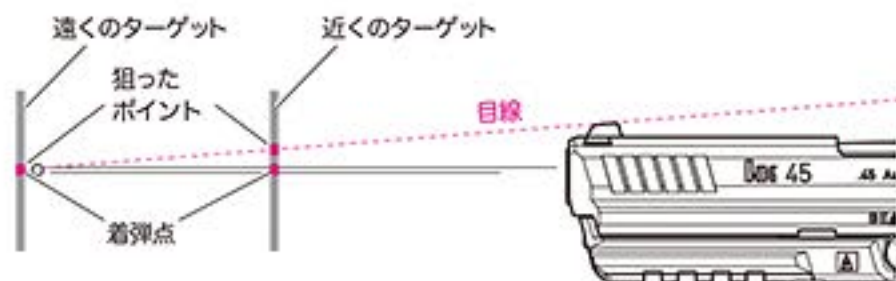


❷ そのまま、ターゲットの中心とフロントサイトの中心を重ねる。



※ターゲットまでの距離によって狙点は多少変動するとお考えください。

※ターゲットまでの距離が近いと、左図の通りにサイティングしても狙いより下に着弾します。この製品の特性上、フロント/リアサイトに着弾点の調節機能はありませんので、着弾点が下がっている場合はターゲットの上を狙うようにしてください。





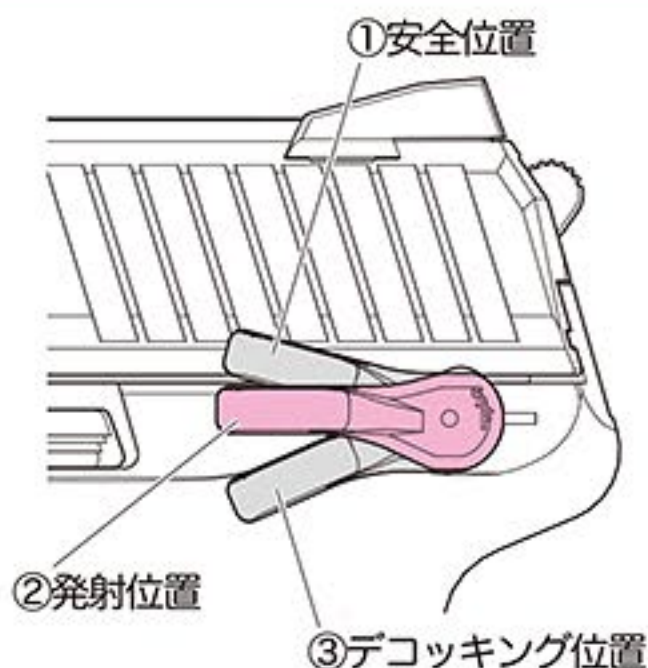
重要 セフティ(安全装置)について

この製品にはセフティを設けています。

誤ってトリガーを引いてしまったり、落下などのショックでトリガーが作動してしまった場合に、BB弾の発射および不意のブローバックを防ぐ装置です。

警告 発射を行う時以外は、必ずセフティがかかっているようにしてください。

- ①安全位置(S)
- ②発射位置(F)
- ③デコッキング位置
(この位置では止めておく事はできません。)

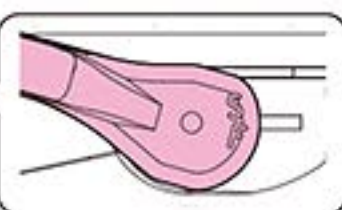


セフティレバーを上げた状態では、トリガーを引いてもBB弾は発射されません。

セフティ(安全装置) (Sマークポジション)



ハンマーがどのポジションであってもセフティレバーを上げるとセフティがかかります。

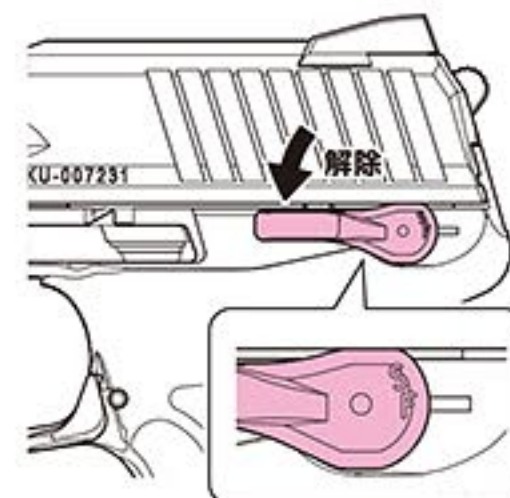


【本体の状態】

- トリガーを引いてもハンマーが作動せず、BB弾は発射されません。
- スライドは手動でのみ動かします。
(ハンマーがダウン・ハーフの時はスライドを引くとフルの位置になります。)

解除方法 (Fマークポジション)

セフティレバーを下げる。



デコッキング



自動でハーフコック状態になる。



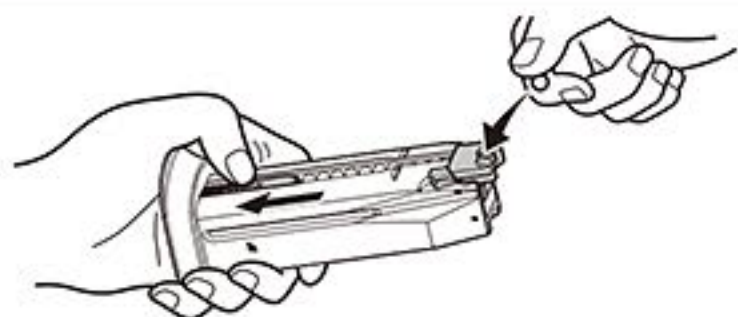
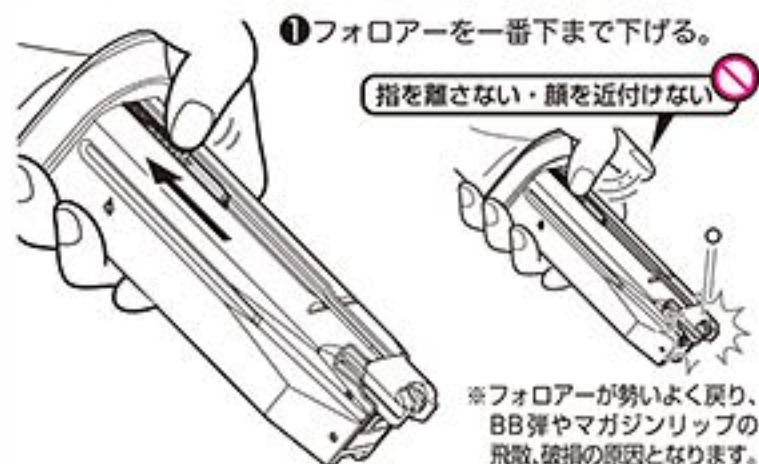
ハンマーがフルコック【参照：1-1 (P5)】されている時にセフティレバーを下げるとフルコック状態が解除され、セフティレバーが②発射位置に戻るのに連動して、自動的にハーフコック【参照：1-1 (P5)】になります。尚、セフティレバーは③デコッキング位置では止まりません。

! この操作を指で弾くように勢い良く行くと、②の位置で止まらず通り過ぎてしまう事がありますので、操作はゆっくりと行ってください。破損や誤作動の原因となります。



ゴーグルを着用して行ってください。

3-1 BB弾を込める [対応 BB弾：東京マルイ 0.2~0.25g BB]



容量いっぱいまで入れる場合は...

③ 最後の2発はフォロアーを下げたままマガジンリップから入れる。(付属のマガジンは、最大26発入ります。)

必ず装弾数を確認する

※別売 BB ローダーを使用した場合、1 発多く装弾してしまう場合があります。必ず装弾数を確認して、多い場合は取り除いてください。

3-2 ガスを注入する [必ず東京マルイ純正ガスをご使用ください。※他社製ガスは故障を誘発する恐れがあります。]

① 必ずマガジンを本体から外した状態で、ガスの注入を行ってください。

① 注入バルブに、ガスポンベのノズルを合わせる。

マガジンとガスポンベを上下逆さにして、ガスポンベがマガジンの上側に位置するように持つ。



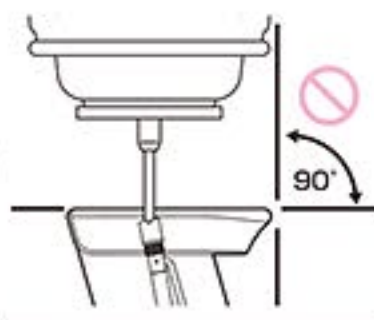
② ガスポンベのノズルを注入バルブに 6~7mm 程度差し込み、ガスポンベをマガジンに押し付ける。

※おし付けている間、ガスが注入され続けます。

顔を近づけない



※マガジンの底に対して垂直にするのは誤りです。



※注入を始めた途端にバルブからガスが噴き出す場合は、バルブとノズルがズレていたり、マガジンとガスポンベが一直線になっていません。

※傾けたり、振りながらガスを注入すると、規定量以上のガスが入ってしまい、ブローバックしなくなってしまいます。

③ しばらくしてガスが噴き出したら、すぐに注入を止める。(満タンです。)

ガスにさわらない

※皮膚にガスがかからないように、注意してください。

※マガジンをにぎる手に、タオルなどを巻くのも効果的です。



④ ガスを入れたマガジンが冷たい時は、手でマガジンを温める。

冷たくないと感じるくらい (20~30°C くらい) で快調に作動します。

※マガジンが冷えていると、うまく作動しません。





4-1 マガジンをセットする

グリップの下から、マガジンを入れる。



※マガジンはあらかじめ準備しておきます。
【参照：3-1~3-2(P7)】
※正しくセットされると、「カチッ」と音がします。

マガジンを外す時は

- ①マガジンの底を片手で
おさえる。
- ②マガジンキャッチを
押し下げる。

必ず手でおさえる

※マガジンキャッチを押し下げると、
マガジンが抜け落ちてきます。

！マガジンキャッチはマガジンが完全に抜け切るまで下げておいてください。途中で離すとマガジンが引っ掛かる事があります。

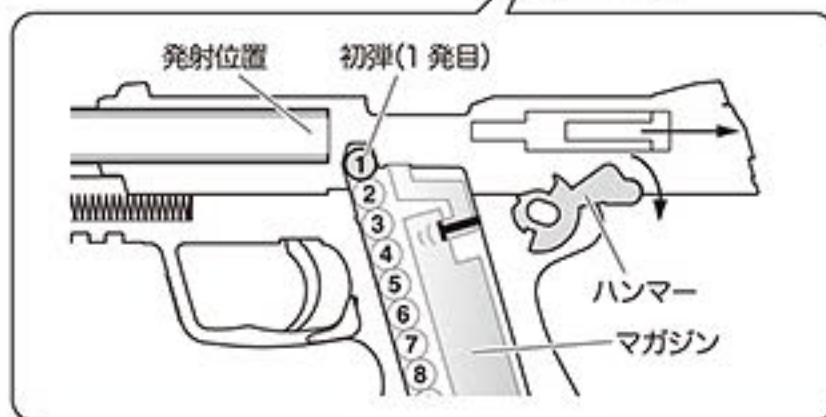
4-2 本体に初弾(1発目)を送り込む [マガジンのBB弾を発射位置に送り込みます]

スライドを後方の止まる所まで引き、必ず一気に手を離してスライドを自動的に前進させます。
(手動でゆっくりと前進させると、途中で引っかかって止まる事があります。)

- ①保護キャップを外す。
- ②スライドを引く。



- ③バツと手を離す。



注意 上記のように発射位置へ初弾を送り込む操作を行わずトリガーを先に引いた場合、1回目はBB弾が発射されず、ブローバック作動【参照：5-1(P9)】のみが行われます。ただし、この作動によって初弾が自動的に送り込まれるため、2回目のトリガー操作時にはその初弾が実際に発射されてブローバックします。誤射しないよう、操作手順にご注意ください。

シングルアクション

ハンマーがフルコックされた状態からトリガーを引いて発射する方法です。



- ①トリガーを引く。
- ②あらかじめフルコックされているハンマーが倒れて発射。

ダブルアクション

ハンマーダウンやデコッキングなどを行った後のハーフコックの状態からトリガーを引いて発射する方法です。



- ①トリガーを引く。
- ②倒れているハンマーがフルコック付近まで起き、直後に再度倒れて発射。

※初弾をダブルアクションで発射しても、途中でデコッキングしない限りシングルアクション位置からの発射を繰り返す事になります。



5-1 BB弾を発射する [発射と同時にスライドが作動します]

- ①グリップをしっかりと握り、トリガーに人さし指をかけて手前に引く。
(BB弾を発射して、スライドが勢いよく後退 = ブローバックします。)



パワーの低下について...

次のような場合は、マガジンのガスが少なくなっているか、マガジンが冷えています。ガスの注入や、マガジンを20~30℃くらいまで温めれば、正常に作動するようになります。【参照：3-2(P7)】



BB弾を全て発射し終わると...

- ②自動的にスライドストップがかかり、スライドが後退したまま停止する。
(スライドオープン)



発射を続ける場合

「発射のメカニズム(P10)」へ進んでください。

発射を終了する場合

「5-2. 発射を終了して保管する(P9)」へ進んでください。

5-2 発射を終了して保管する

- ①マガジンのBB弾を撃ち切った後、スライドオープンになってから発射終了してください。

- ①スライドストップを下げながら、作動が止まるまでトリガーを引く。(マガジンのガスを使いきる。)



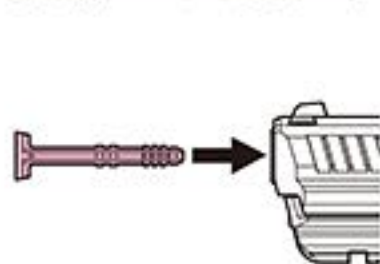
- ②マガジンを外す。【参照：4-1(P8)】



- ③安全な方向に向けて、トリガーを引き空撃ちする。



- ④保護キャップを装着する。



- ⑤本体とマガジンをパッケージやケースなどに入れ、安全な場所に保管する。



発射のメカニズム(シングルアクションでの流れ)

本体に初弾が送りこまれた後は、トリガーを引くたびに以下の作動を自動的にくり返します。



マガジンのガスが不足している場合...



マガジンを外してガスを注入し、残弾を全て発射する。

①マガジンを外す。【参照：4-1(P8)】

△注意 マガジンを外さずにガスを注入すると不意にBB弾が発射される恐れがあります。

②スライドを引いて、エジェクションポートをのぞき、BB弾の有無を確認する。

△注意 残弾に注意



③スライドをもどして、ガスを注入したマガジンをセットする。



②でBB弾が残っていた場合

引き続き発射できます。
【参照：5-1(P9)】

②でBB弾が無い場合

④初弾を送る。【参照：4-2(P8)】

マガジンのBB弾が空の場合...



発射を終了する【参照：5-2(P9)】

BB弾を入れて、発射を続ける

①スライドオープンのまま、マガジンを外す。【参照：4-1(P8)】

②外したマガジンにBB弾を入れ、再びセットする。
【参照：4-1(P8)】

③スライドストップを下げ解除する。(スライドが勢いよく前進し、発射可能な状態になります。)



△警告 本体は「発射可能」な状態です。

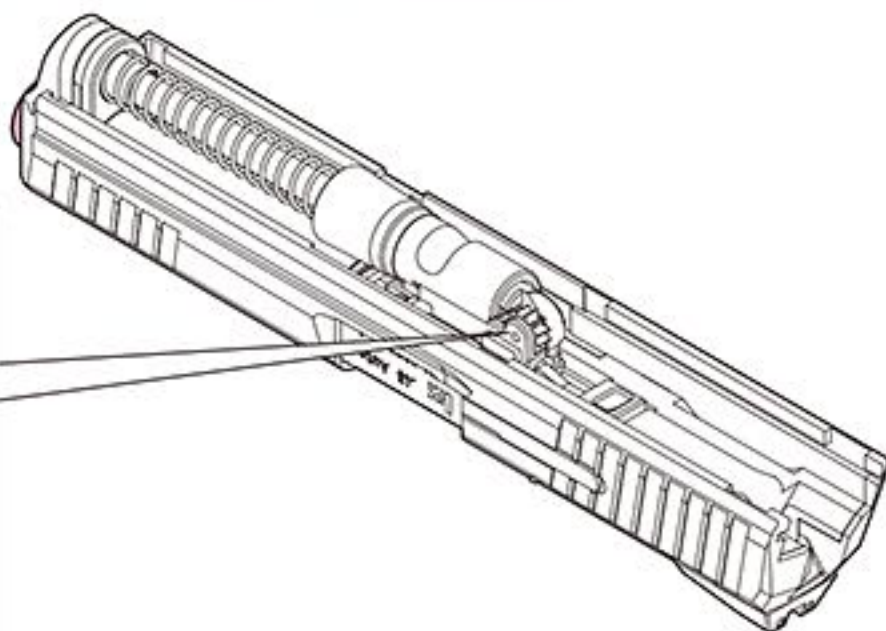
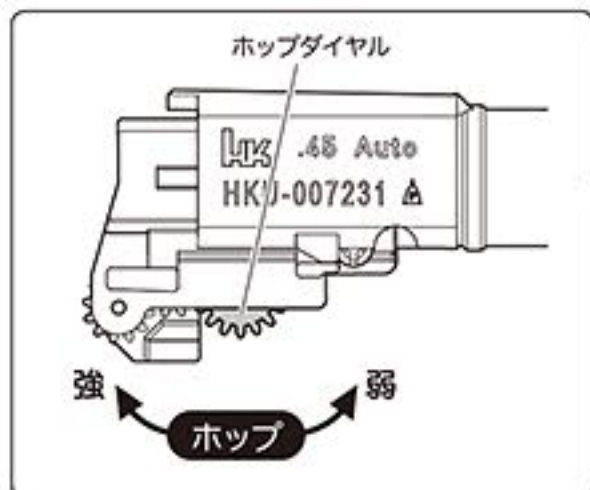
トリガーを引くだけでBB弾を発射できる状態になっています。取扱いや発射口の向きに、十分注意してください。

5-3 可変ホップアップシステムの調整 [弾道を調整します]

可変ホップアップシステムとは...

東京マルイの“ホップアップシステム”とは、発射するBB弾に回転を加えて（ホップをかけて）弾道を直進化させるシステムです。これにより、精密なシューティングが可能になります。

- ① マガジンを抜く。
- ② 通常分解を行い、スライドを外す。【参照：6-1(P14)】
- ③ ホップダイヤルを少しずつ回し、ホップの強弱を調節する。



※ ホップダイヤルを少しずつ「強」方向に回すと、ホップのかかりが強まります。

※ 本体に送り込んだBB弾が発射口からこぼれる場合は、ホップのかかりが弱すぎます。多少ホップを強めてください。(BB弾を保持するパーツが緩くなるためで、故障ではありません。)

数発ずつ試射しながら調整します。ホップダイヤルは、BB弾が直線に飛ぶ位置がベストポジションです。

※ BB弾が水平に飛ぶようになったら、それ以上ホップダイヤルを回さないでください。

○ ホップのかけすぎ (ホップダイヤルを弱方向にまわす)

● **ベストポジション**

○ ホップがかかっている (ホップダイヤルを強方向に少しずつまわす)

⚠️ 注意 ホップダイヤルをムリに回さないでください。

ホップダイヤルは、調整の限界位置でストップします。それ以上無理に回すと、弾づまりや故障の原因となります。

○ ホップを強くかけすぎると、逆に発射性能が悪くなったり、弾づまりの原因になります。

ホップ調整範囲のイメージ



使用範囲の広さは銃本体や使用BB弾の状態により変化します。



6-1 通常分解

❗ 通常分解は、必要な時にだけ行ってください。

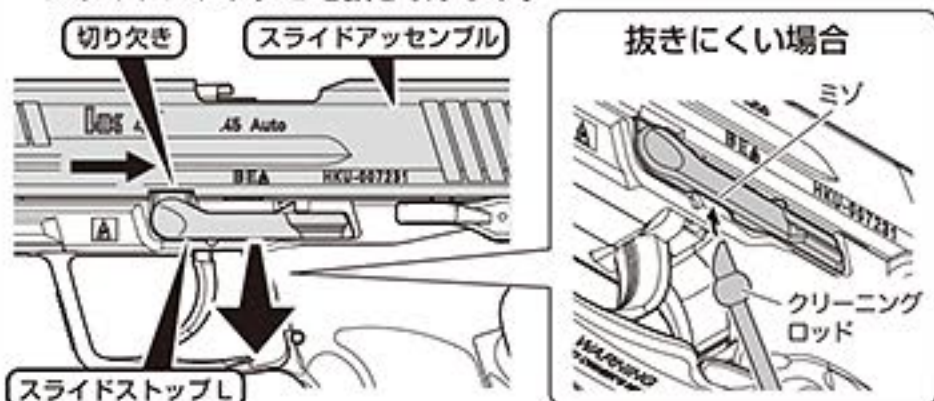
「5-3. 可変ホップアップシステムの調整(P11)」「7-2. 作動部への注油(P14)」を行う時に必要です。

❶ マガジンを外して、保護キャップを装着する。

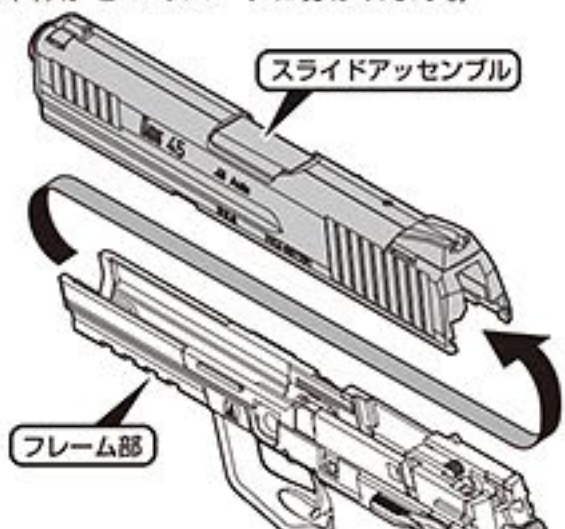
【参照：4-1(P8)】



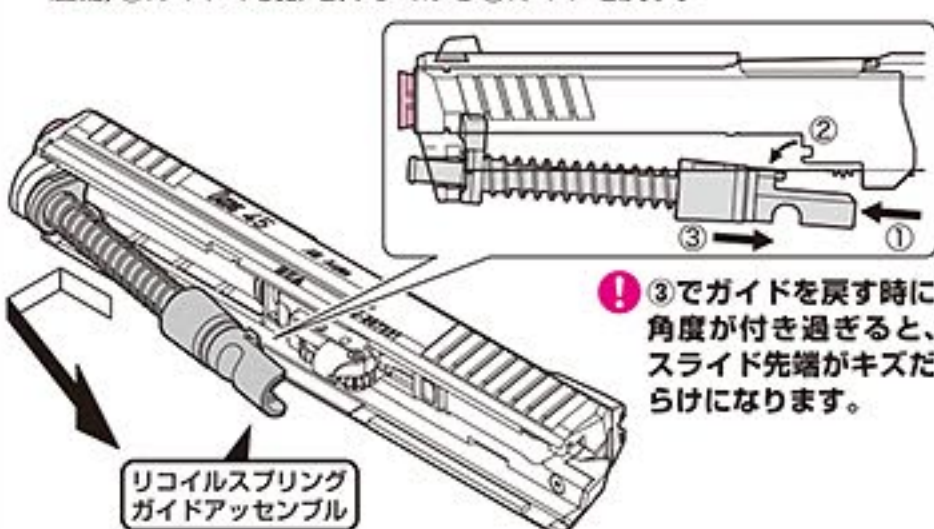
❷ スライドアッセンブルを後退させて切り欠きを合わせ、スライドストップLを抜き取ります。



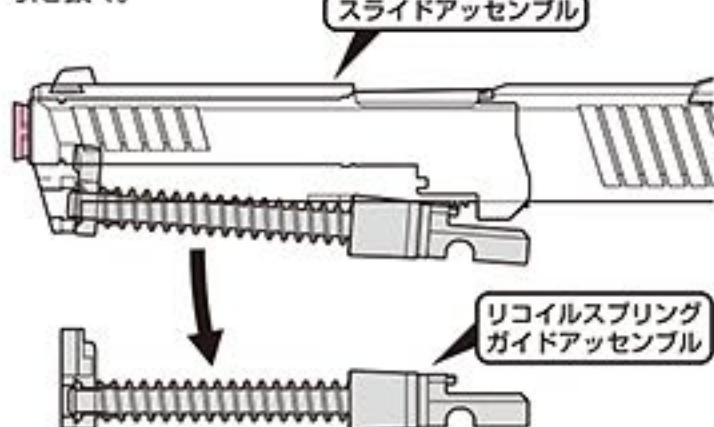
❸ スライドアッセンブルを前方にずらして外す。(本体が2つのパーツに分かれます。)



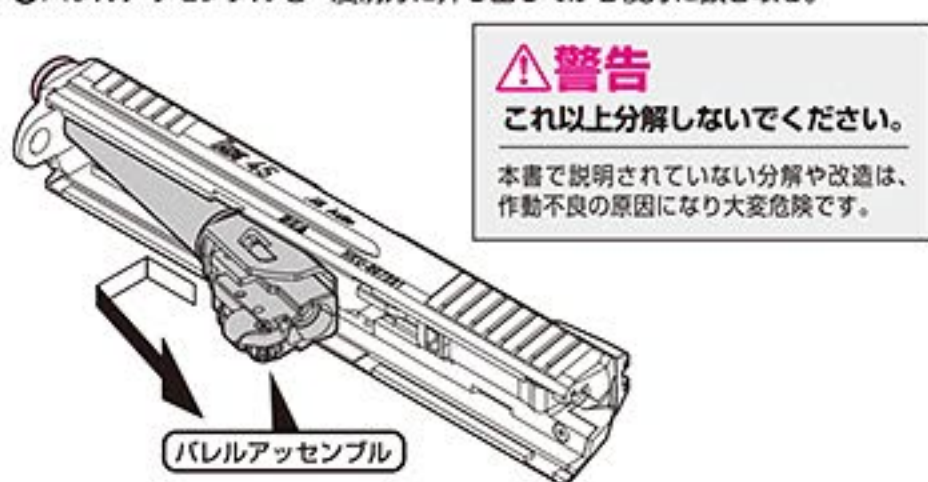
❹ ① リコイルスプリングガイドを少し前方に押し、(リコイルスプリングを圧縮) ② ガイドの後部を外してから ③ ガイドを戻す。



❺ リコイルスプリングガイドをスライドアッセンブルから引き抜く。



❻ バレルアッセンブルを一度前方に押し出してから後方に抜き取る。

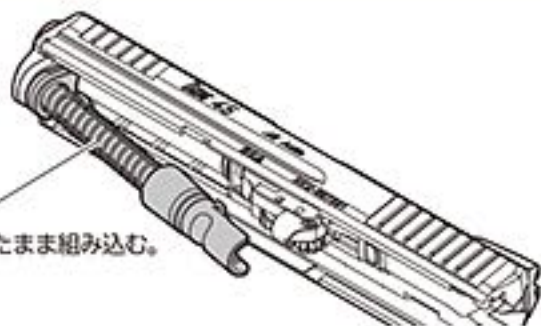


6-2 組み立て

メンテナンスが終わったら...

❶ 分解とは逆の手順で組み立てる。

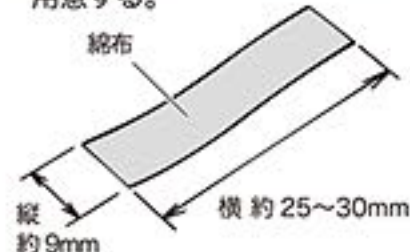
リコイルスプリングを圧縮したまま組み込む。



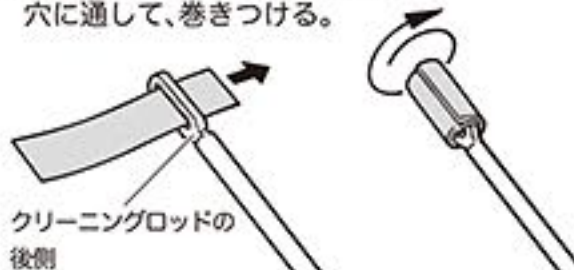
6-3 ▶ チャンバー内のクリーニング [命中精度が落ちてきた時などに行います]

① クリーニングロッドを準備する。※ティッシュペーパーや固いブラシなどを使用しないでください。

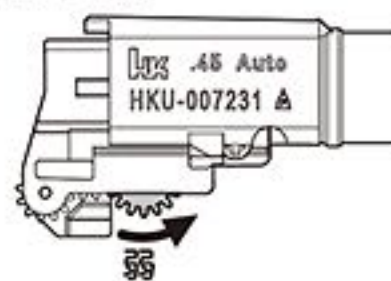
① 図の大きさの、乾いた綿布を用意する。



② 綿布をクリーニングロッドの穴に通して、巻きつける。



② ホップダイヤルを「弱」位置にする。
【参照：5-3(P11)】



③ マガジンを外す。【参照：4-1(P8)】

④ スライドを引き、スライドストップをかける。(スライドオープン)

1 スライドを後に引く。



2 スライドを引いた状態で、スライドストップを押し上げる。

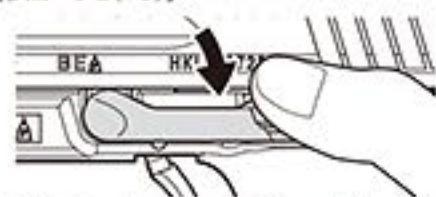
⑤ シリコンメンテナンススプレーを、チャンバーに軽く吹きかける。



※シリコンメンテナンススプレーは、ごく少量(0.5秒くらい)吹きかければ十分です。長く吹きかけないでください。

※使用するメンテナンス用品については、「7-2(P14)」をお読みください。

⑥ スライドストップを解除する。
【参照：5-2(P9)】



⑦ 用意したクリーニングロッドで、図のようにクリーニングする。



※スムーズに入らない時は、綿布の長さを短くしてください。

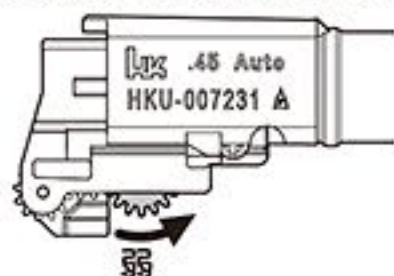
⑧ 60~70発ほど BB 弾を発射して【参照：5-1(P9)】、余分な油分を取り除く。

※余分な油分が残っているうちは、ホップのかけりが不安定になります。

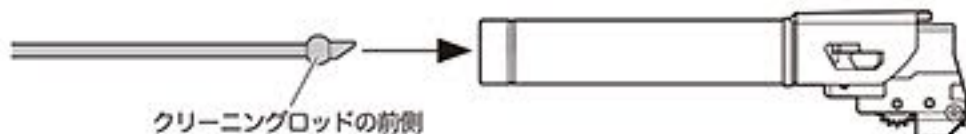
6-4 ▶ 弾詰まりの直し方

❗ 弾詰まりを起こした時は、すぐに使用を中断してください。そのまま使用を続けると、故障の原因となります。

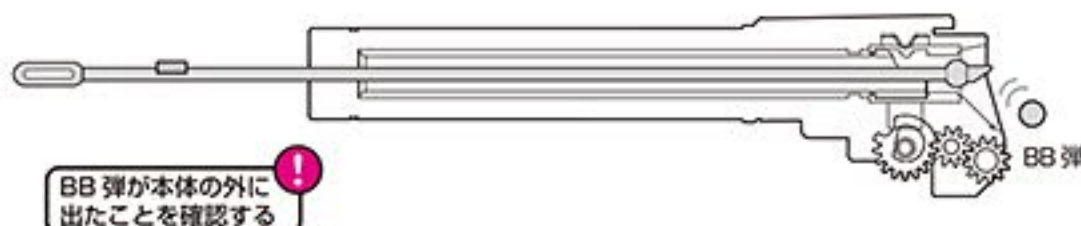
① マガジンを外して通常分解をし、ホップダイヤルを「弱」位置にする。【参照：5-3(P11)】



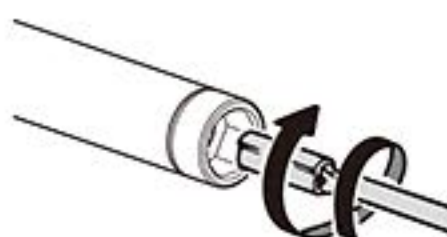
② 発射口からクリーニングロッドをゆっくり差しこむ。



③ つまっている BB 弾を押し出す。



④ チャンバー内のクリーニングを行う。
【参照：6-3(P13)】

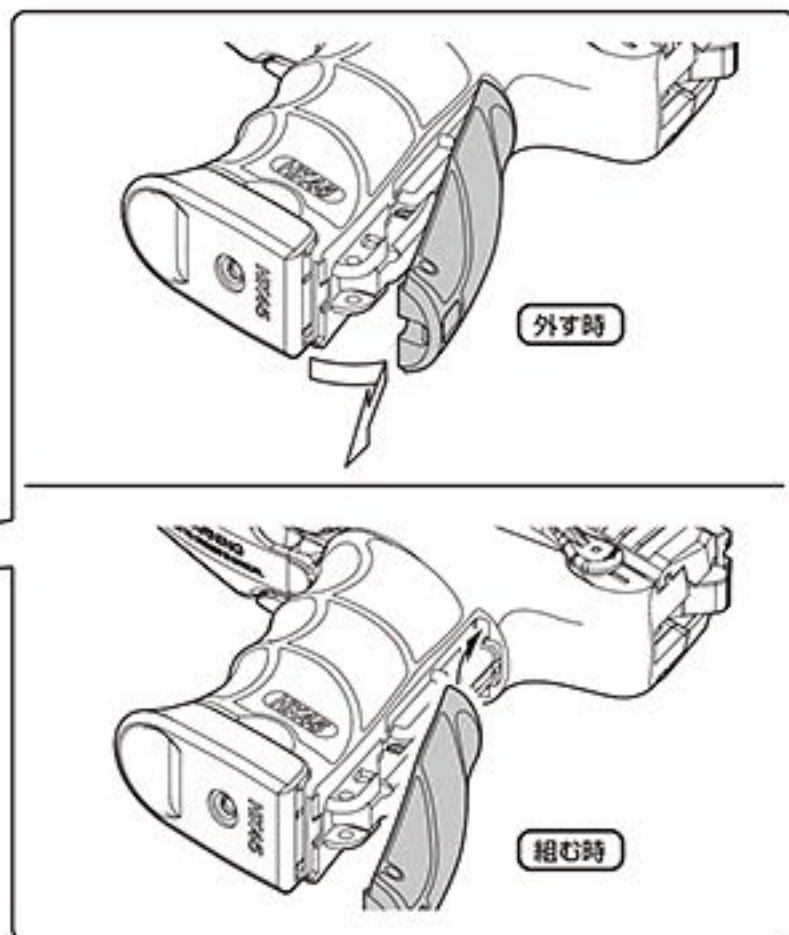
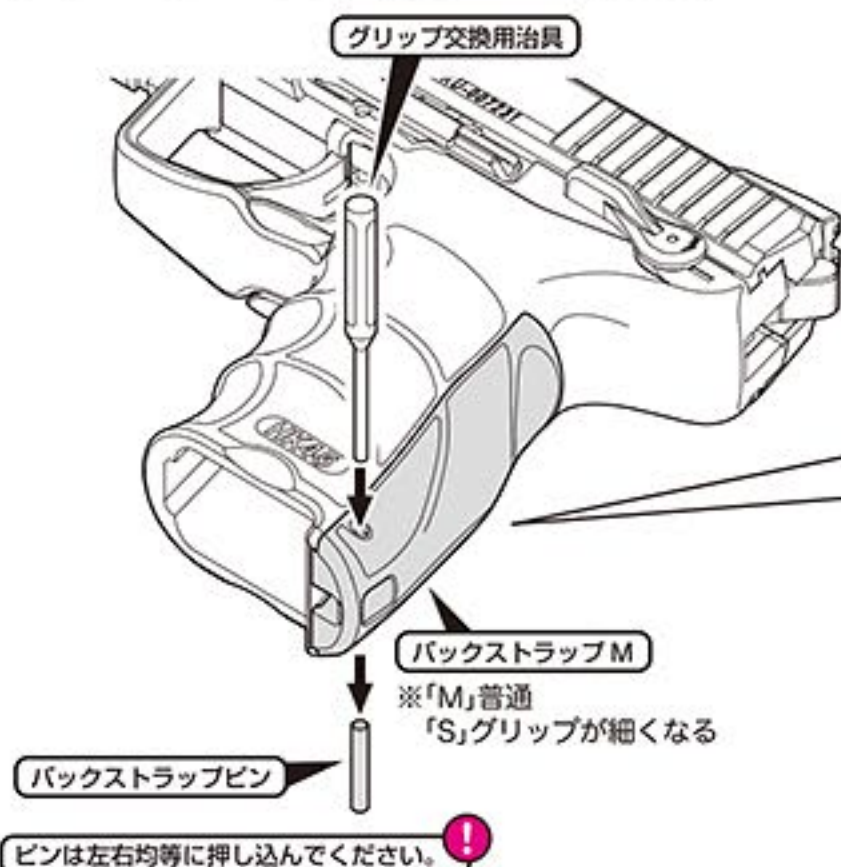




7-1 バックストラップの交換 [マガジンを抜いてハンマーダウンの状態で作業します]

① グリップ交換用治具をハンマー等で叩いてピンを抜く。

② お好みのバックストラップと交換してピンを押し込む。



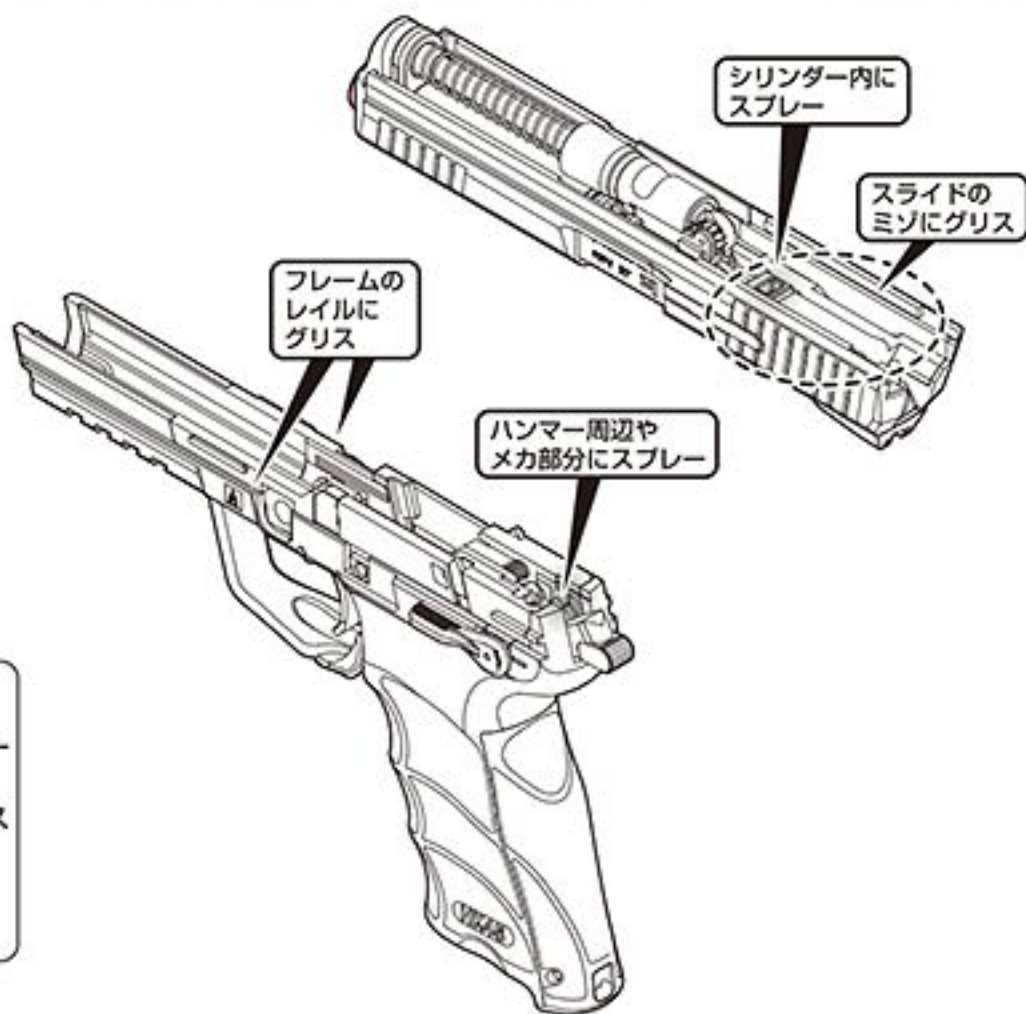
7-2 作動部への注油 [スムーズな作動を保ちます / 使用しない時でも定期的に行ってください]

① 通常分解を行う。【参照：6-1(P12)】

② 右図の通りに注油する。

※シリコンメンテナンススプレーは、ごく少量(0.5秒くらい)吹きかければ十分です。長く吹きかけないでください。

自転車のチェーン等に一般的に使用されるCRCスプレー等の鉱物油は、絶対に使用しないでください。パーツが破損する原因になります。!



必ず次のメンテナンス用品を使用する(別売)!



③ 元どおりに組み立てる。【参照：6-2(P12)】

④ 60~70発ほどBB弾を発射して【参照：5-1(P9)】、余分な油分を取り除く。※余分な油分が残っているうちは、ホップのかけりが不安定になります。

8-1 トラブルクリニック [故障かな?と思ったら]

修理を依頼される前に、必ず確認してください。

下記以外のトラブル、また下記の方法で対処しても正常に作動しない場合は、お買い求めいただいた販売店、または当社アフターサービス部までお問い合わせください。

製品の状態	原因	対処方法
作動しない	セフティがかかっている	セフティを解除する [1 (P5)]
	マガジンにガスを入れすぎている	放出バルブを指で何度か押し、ガスを少しずつ放出する ※ガス放出口を人に向けてない!
	マガジンのガス不足	マガジンにガスを注入する [3-2 (P7)]
ブローバックするがBB弾が出ない	初弾が本体に送られていない	初弾を本体に送り込む [4-2 (P8)]
	マガジン内にBB弾が引っかかっている	直径3ミリ位のプラスチック系の棒をマガジンに入れ、2~3度上下させ、引っかかったBB弾を取る
	マガジンが冷えている	マガジンを20~30℃くらいに温める [3-2 (P7)]
BB弾は発射できるがスライドの動きが悪い	気温が低すぎる(冬など)	マガジンを20~30℃くらいに温める [3-2 (P7)]
	マガジンが冷えている	マガジンにガスを入れる
	マガジンにガスが無い	マガジンにガスを入れる
	シリコンオイル、およびシリコングリス切れ	作動部への注油を行う [7-2 (P14)]

製品の状態	原因	対処方法
スライドが前進しない	本体内部に、BB弾や異物がつまっている	[6-4 (P13)]を行い、BB弾や異物を取り除く
	スライドストップがかかっている	スライドストップを解除する
発射口からガスが噴き出す	気温が低すぎる(冬など) マガジンが冷えている	マガジンを20~30℃くらいに温める [3-2 (P7)]
BB弾が上に飛ぶ	ホップのかけすぎ	ホップダイヤルを「弱」方向に少しずつ回す [5-3 (P11)]
	BB弾が0.2gより軽い	0.2~0.25gのBB弾を使用する
BB弾があまり飛ばない(ホップがかからない)	ホップの弱めすぎ	ホップダイヤルを「強」方向に少しずつ回す [5-3 (P11)]
	BB弾が0.25gより重い	0.2~0.25gのBB弾を使用する
	チャンバー内のよごれや油の付着	60~70発ほどBB弾を発射するか、チャンバー内のクリーニングを行う [6-3 (P13)]
BB弾が発射口からこぼれる	ホップの弱めすぎ	ホップダイヤルを「強」方向に少しずつ回す [5-3 (P11)]
弾づまりを起こす	ホップのかけすぎ	ホップダイヤルを「弱」方向に少しずつ回す [5-3 (P11)]
	BB弾の不良、サイズが大きい	東京マルイ 0.2~0.25g BB弾を使用する
	チャンバー内のよごれ	チャンバー内のクリーニングを行う [6-3 (P13)]

8-2 HK45の修理について

修理に出される前に、「8-1. トラブルクリニック(P15)」を必ず確認してください。

① 下記にあてはまる場合は、お買い求めいただいた販売店、または当社アフターサービス部までお問い合わせください。

- 本書で説明されている対処の方法を行っても、正常に作動しない場合。
- 本書で説明されていないトラブルが起きた場合。
- 製品を誤って落下させたり、操作ミスによって故障や破損した場合。
- 各部パーツの使用限度が過ぎたことで、作動不良が起きた場合。

※E-メールでのお問い合わせサービスは、行っておりません。
※時期によっては、修理パーツの在庫が不足していたり、修理品が混んでいる場合があります。



パーツの使用限度について...

製品を正しく使用していても、約10,000発前後の発射を行うと、パーツの強度低下や損耗による作動不良を起こす場合があります。この場合、お買い求めいただいた販売店、または当社アフターサービス部で、パーツ交換や内部メカのメンテナンスが必要です。

② 修理品を当社までお送りいただく場合は、下記のA~Gを明記したメモをご用意ください。

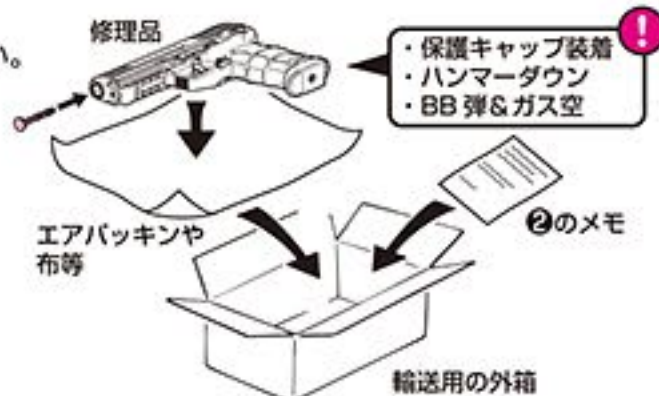
- A: 製品名
- B: 故障の内容
- C: 郵便番号
- D: 住所
- E: 氏名
- F: 年令
- G: 日中ご連絡のつく電話番号

・内容はハッキリと書く
・記入もれがないか確認



③ 修理品に②のメモをそえて、当社アフターサービス部までお送りください。

- ※修理品は、BB弾を発射できない安全な状態にした上で、発送してください。【参照: 5-2 (P9)】
- ※②のメモが同封されていない場合、ご記入内容が読めない場合は、修理・発送ができません。
- ※修理品の往復送料は、基本的にお客様のご負担になります。
- ※運送中にキズがついたり破損する可能性がありますので、修理品はしっかり包装してください。



以下のものは、修理をお受けできない場合があります。

- 安全性に問題のある改造品、性能アップを目的とした改造パーツが組み込まれた製品など。
- 「6-1. 通常分解 (P12)」以外の分解や、改造が行われたと思われる製品など。
- 本書で説明されていない誤った方法で、使用されたと思われる製品など。

PROFILE of HK45

45口径神話を支える、最強のハンドガン

2001年11月、アメリカ陸軍特殊部隊デルタフォース<1st Special Forces Operational Detachment-Delta/第1特殊部隊 作戦分遣隊デルタ>に在籍中だったラリー・ピッカーズは、ドイツHK本社にて<HK1911/45>のプロジェクトに参画していた。

アメリカ陸軍の秘密部隊デルタに20年に渡り在籍し、M1911/45のシューター&インストラクターとして有名であるラリーに意見も求める為であった。

理想の45口径エリートピストルとはどのような形なのか?が議論され、その時にHK社内で進行していた<P30プロジェクト>と既に発売になっている<P2000>も踏まえて話し合いが続いた。

ラリーは「従来のガバメント.45では5万発の発射に耐えられず、常にメンテナンスには莫大な費用と時間を要するので、これを凌駕する耐久性を持たせたい!」「グローブをした手でも握り易い細身のグリップでしかも45口径カートリッジをマガジン内に最低10発は保持!」「ピカティニーレールも必須事項!」と掲げたのである。

この要望を元に、2005年P2000に改良を加えたプロトが5ヶ月という短期間で出来上がり、折しもSOCOM(アメリカ特殊部隊統合軍)よりJCPPP(ジョイント・コンバット・ピストル・プログラム)のトライアルの話が持

ち上がった。トライアルにはHK45の他、ベレッタPx4、シグ/ザウエルP220、グロック21が参加したが、2006年に突如トライアル自体の無期延期が決定された。(理由は定かではない)

これにより2007年、米国のショットショーでHK45は民間向けに発表されたのだった。

その特徴は、P30のグリップデザインを踏襲した通称「スパイダーマングリップ」で、左右幅を最小限に抑えた独特の形状であった。さらにグリップ後部はバックストラップ交換式を採用。

装弾数10発の45ACPマガジンは、他の9mmパラベラム弾を使用したマガジンとほぼ同等の幅を達成している。グリップデザイン等、色々な意見がなされる中で、その後45口径のポリマーフレーム多弾倉ハンドガンの雛形になった功績は大きいのではなからうか。

HK45 / 実銃データ

型名	HK45
全長	204mm
重量	880g
銃身長	115mm
装弾数	10+1発
弾丸	.45ACP

東京マルイ ガスブローバック シリーズ HK45

ヘッケラー&コックがM1911に真っ向勝負をかけた次世代45口径ピストル!!

M1911A1が100年を越える中、未だに絶大な人気を誇る45口径ハンドガン。HK45は、あえてポリマーフレームにこだわり、45ACP/10発装填のダブルカラム(復列弾倉)、コック&ロック&デコッキングのセフティ等、随所にモダンオートハンドガンとしての装備が搭載されています。

東京マルイ/ガスブローバックHK45は、XDMなど同サイズの大型シリンダーの採用により「反動のダイレクト感」を増し、各部のリアリティと高い実射性能を実現しています。

- セフティはコック&ロック、さらに下げれば<デコッキング機能>を再現。
- アンビ(両側)スライドストップレバーを装備。
- 金属パーツによりスライドストップノッチの削れを防止。
- 大・小サイズ変更可能なく交換式バックストラップ
- XDMと同じシリンダー内径15mmを採用!
- 実物採寸による徹底的な外観再現。
- サイトにはホワイトの<3ドットポイント>を装備。
- 20mm・ピカティニーレール。
- マガジンは装弾数26発。
- <可変ホップアップ>搭載。

HK45 / ガス BLK データ

型名	HK45
全長	204mm
重量	782g(マガジン装填時)
銃身長	100mm(インナーバレル長)
装弾数	26+1発
弾丸	6mm BB弾

東京マルイのエアソフトガンなら安心 青少年健全育成条例を全てクリアーしており、規制対象外です。

各種お問い合わせ先 / 修理のお申し込み・発送先

究極の感性を貫くガンメーカー
 **東京マルイ** アフターサービス部
 〒120-0005 東京都足立区綾瀬5丁目17番1号
 [営業時間] 9:00 ~ 12:00 / 13:00 ~ 17:30 (土日祝除く)
 東京マルイ Web サイト <http://www.tokyo-marui.co.jp/> 株式会社 東京マルイ 本社: 東京都足立区綾瀬4-16-16

- 商品に関するお問い合わせ 03-3605-3378
- 修理に関するお問い合わせ 03-3605-3373
- パーツに関するお問い合わせ 03-3605-9669
- ※Eメールでのお問い合わせサービスは、行っておりません。

東京マルイの製品は、改正銃刀法をすべてクリアーしています。

改造などを施した製品、及び分解・改造によって発生した事件、事故、怪我、故障につきましては、当社では一切の責任を負いません。

Heckler & Koch HK45

GAS BLOWBACK
15mm Large Boa Cylinder Inside.



TOKYO  MARUI

※ダミーカートリッジは付属していません。

ガスブローバック HK45

別売アクセサリ/パーツ 注文書

パーツや別売アクセサリを当社アフターサービス部でお求めになる場合は、以下の手順でお申し込みください。

- 1 あらかじめ、当社アフターサービス部に電話でお問い合わせください。(在庫や、一度に複数ご注文される場合の送料の確認など)

もしもし
.....

※E-メールでのお問い合わせサービスは、行っておりません。

※時期によっては、別売アクセサリの在庫が不足している場合があります。

※日中ご不在で、複数パーツの送料の確認をすることができない方は、リストの一番高い送料をお送りください。差額は切手などでお返しします。(注文するパーツ個々の送料全てを合計する必要はありません。)



- 2 別紙の注文書をコピーしてご記入いただくか、下記のA~Hを明記したメモをご用意ください。

- A: パーツ名と数量
- B: パーツ代金の合計金額
- C: 送料
- D: 郵便番号
- E: 住所
- F: 氏名
- G: 年齢
- H: 日中ご連絡のつく電話番号

シリコングリス
.....

※記入もれが無いが、必ずご確認ください。

※注文書やメモの内容は、はっきりとお書きください。

※確認のために、こちらからご連絡させていただく場合があります。



- 3 代金総額(合計金額 + 送料)と2の注文書(メモ)を、A~Cいずれかの方法で、当社アフターサービス部までお送りください。

※注文書(メモ)や代金総額が入っていない場合、ご記入いただいた内容が読めない場合は発送ができません。

A 定額小為替(こがわせ)を使用する

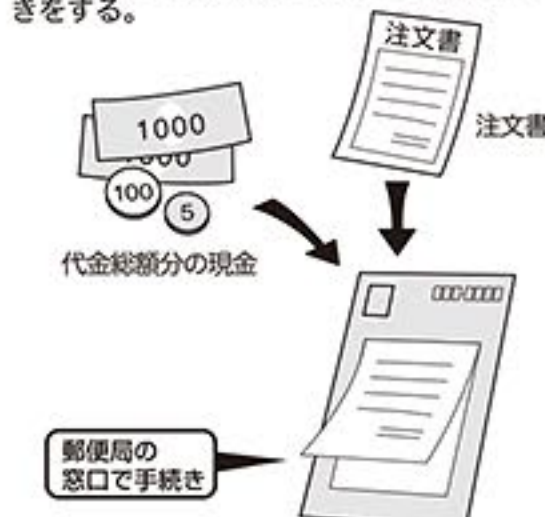
代金総額分の定額小為替(こがわせ)と注文書(メモ)を、封筒に入れて郵送する。



※定額小為替(有料)は、郵便局で取りあつかっています。
※定額小為替は50円単位です。49円以下の分は切手で代用してください。

B 現金書留を利用する

代金総額分の現金と注文書(メモ)を現金書留封筒に入れ、郵便局の窓口で発送手続きをする。



※現金書留封筒(有料)は、郵便局で取りあつかっています。また、発送手続きには手数料がかかります。
※現金書留封筒は、ポストからは送れません。

C 切手を使用する

※代金総額が500円以下の場合のみ。

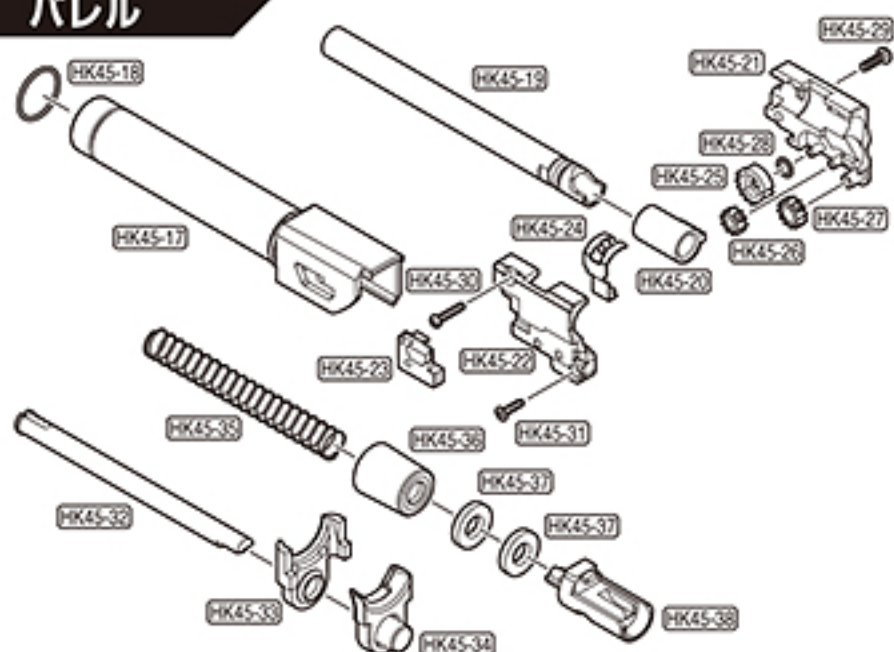
代金総額分の切手と注文書(メモ)を、封筒に入れて郵送する。



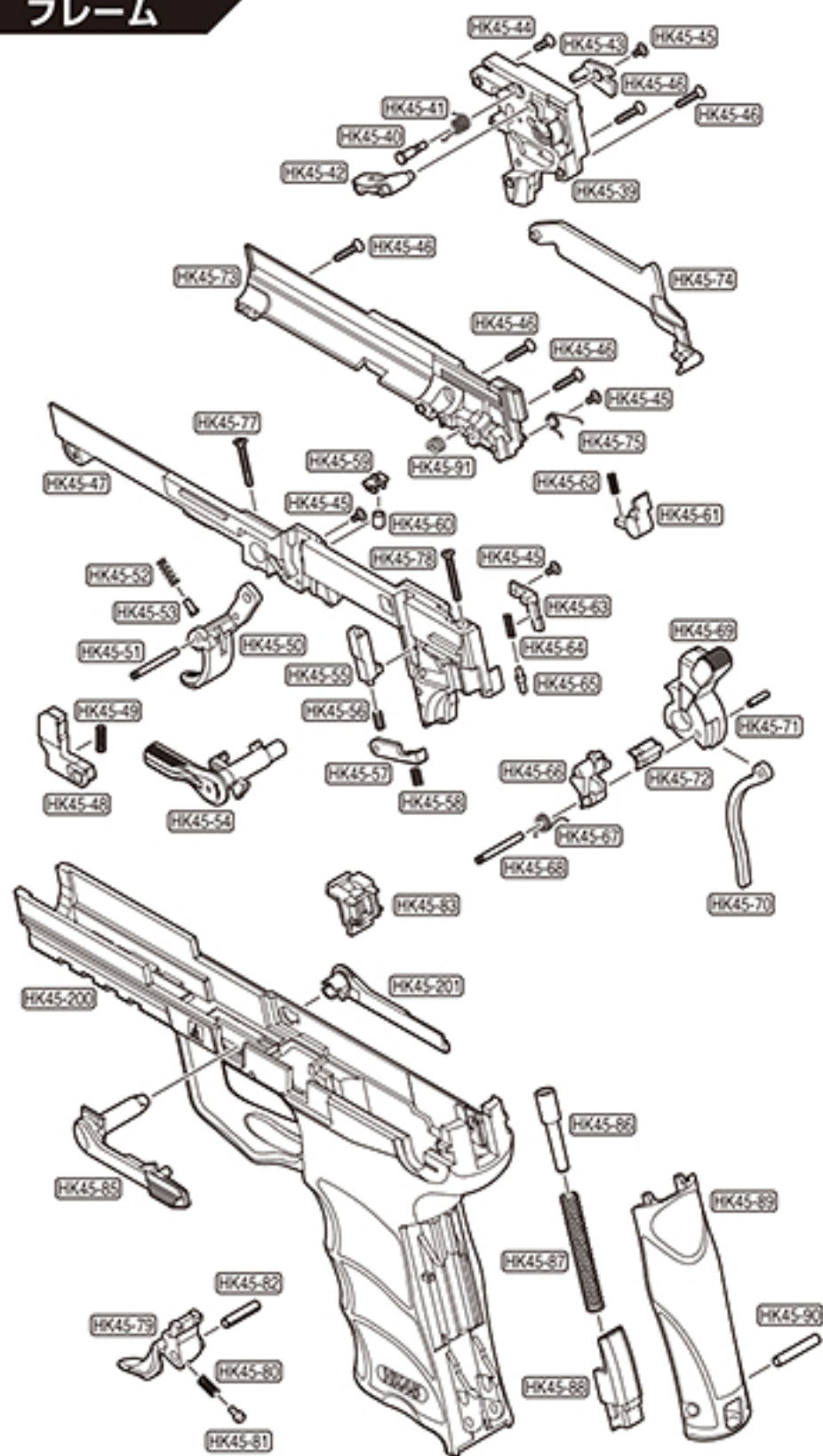
※定額小為替の発行や、現金書留封筒のお求め、発送手続きには別料金がかかります。代金総額が500円以下の場合、切手でのご注文をおすすめします。

パーツリスト

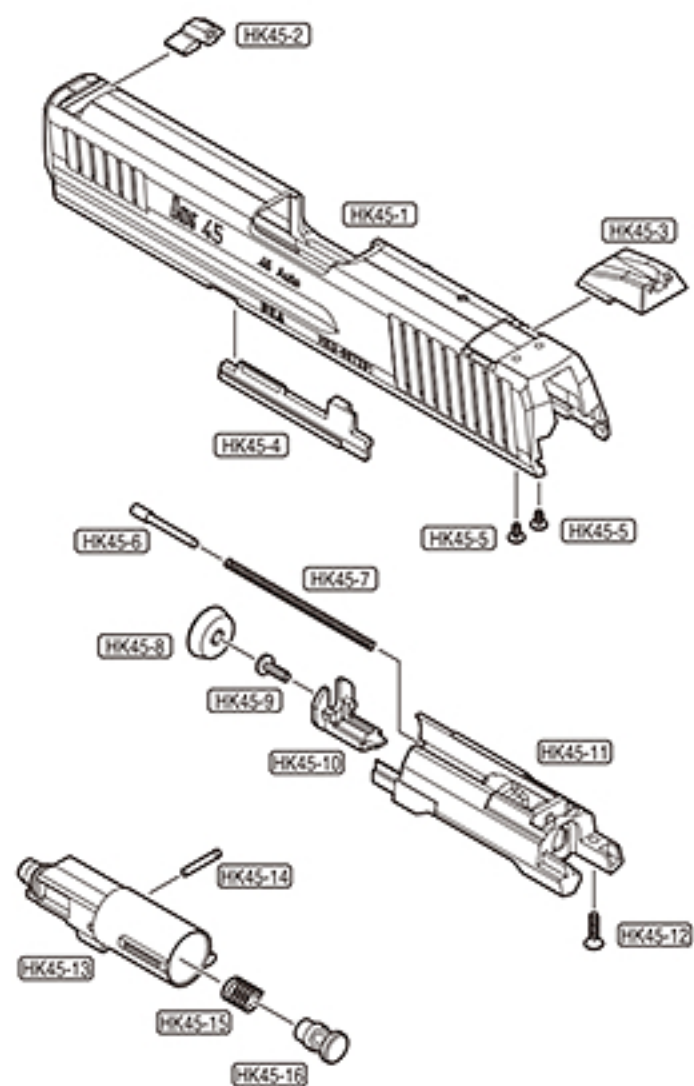
バレル



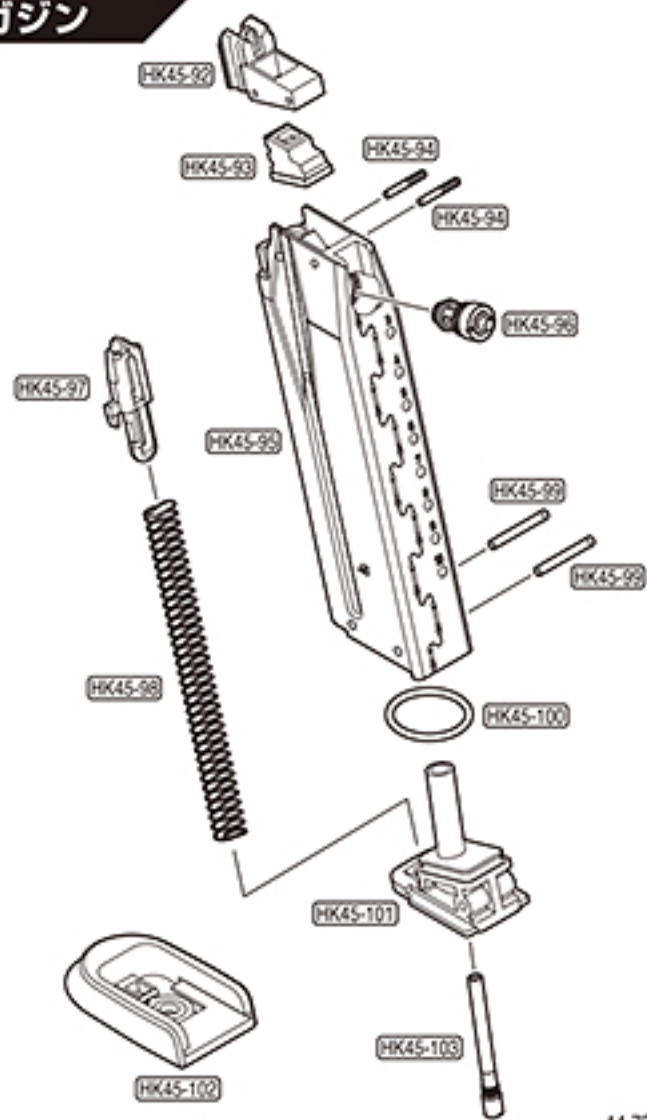
フレーム



スライド



マガジン



区分	パーツNo.	パーツ名	定価	送料
スライド	HK45-1	スライド	2,400	250
	HK45-2	フロントサイト	400	120
	HK45-3	リアサイト	500	120
	HK45-4	インナーストッパー	300	120
	HK45-5	Sタイトバインド M2x4	100	120
	HK45-6	シリンダーリターンブランチャー	100	120
	HK45-7	シリンダーリターンSP	100	120
	HK45-8	ピストンカップ	300	120
	HK45-9	Sタイトバインド M2.6x8	50	120
	HK45-10	ピストンパーツ	150	120
	HK45-11	ピストン	2,000	205
	HK45-12	ta 皿 φ2.6x12	50	120
	HK45-13	シリンダー	1,200	120
	HK45-14	シリンダーバルブピン	150	120
	HK45-15	シリンダーバルブSP	90	120
	HK45-16	シリンダーバルブ	200	120
バレル	HK45-17	アウターバレル	900	140
	HK45-18	アウターバレルリング	80	120
	HK45-19	インナーバレル	2,900	140
	HK45-20	Gホップチャンパー	450	120
	HK45-21	チャンパーカバーR	600	140
	HK45-22	チャンパーカバーL	600	140
	HK45-23	チャンパーパーツ	300	120
	HK45-24	HOPレバー	250	120
	HK45-25	HOPダイヤルA	50	120
	HK45-26	HOPダイヤルB	50	120
	HK45-27	HOPダイヤルC	50	120
	HK45-28	Oリング	50	120
	HK45-29	Sタイトナベ M2.6x8	50	120
	HK45-30	Sタイトナベ M2x10	50	120
	HK45-31	Sタイト皿 M2x8	50	120
	HK45-32	リコイルSPガイド	500	120
	HK45-33	バッファーストッパー	500	120
	HK45-34	バレルガイド	200	120
	HK45-35	リコイル SP	300	120
	HK45-36	スレーブ	200	120
	HK45-37	バッファークゴム	100	120
	HK45-38	リコイルベース	500	120
フレーム	HK45-39	リアシャーシ	650	140
	HK45-40	ノックカートーションピン	250	120
	HK45-41	ノックカートーション	150	120
	HK45-42	ノッカー	250	120
	HK45-43	ノッカーリフト	200	120
	HK45-44	Sタイト皿 M2x8	50	120
	HK45-45	ラミクス M1.6x3.5	50	120
	HK45-46	Sタイト皿 M2x10	50	120
	HK45-47	メインシャーシ	1,100	250
	HK45-48	スライドストッププレート	300	120
	HK45-49	スライドストッププレート SP	50	120
	HK45-50	トリガー	500	120
	HK45-51	トリガーピン	100	120
	HK45-52	トリガーSP	50	120
	HK45-53	トリガーブランチャー	150	120
	HK45-54	セフティレバー	550	120
	HK45-55	ノッカーロック	250	120
	HK45-56	ノッカーロックSP	50	120
	HK45-57	セフティクリック	250	120
	HK45-58	セフティクリックSP	50	120
	HK45-59	スライドリリースロック	50	120

区分	パーツNo.	パーツ名	定価	送料
フレーム	HK45-60	クッションゴム	30	120
	HK45-61	セカンドシアー	250	120
	HK45-62	セカンドシアーSP	50	120
	HK45-63	シャーシカバー	150	120
	HK45-64	セフティブランチャーSP	50	120
	HK45-65	セフティブランチャー	150	120
	HK45-66	シアー	300	120
	HK45-67	シアートーション	150	120
	HK45-68	シアーピン	100	120
	HK45-69	ハンマー	600	120
	HK45-70	ストラット	300	120
	HK45-71	SPピン φ2x6	30	120
	HK45-72	ハンマースペーサー	200	120
	HK45-73	フロントシャーシ	700	205
	HK45-74	トリガーバー	800	120
	HK45-75	トリガーカートーション	150	120
	HK45-200	フレーム	2,600	250
	HK45-77	ta 皿 φ2x12	50	120
	HK45-78	ta 皿 φ2x22	80	120
	HK45-79	マガジンキャッチ	500	120
HK45-80	マガジンキャッチSP	50	120	
HK45-81	マガジンキャッチブランチャー	50	120	
HK45-82	SPピン φ3x14	150	120	
HK45-83	フレームパーツ	200	120	
HK45-201	スライドストップR	500	120	
HK45-85	スライドストップL	550	120	
HK45-86	ハンマーSPブランチャー	100	120	
HK45-87	ハンマーSP	250	120	
HK45-88	ガンロック	200	120	
HK45-89	バックストラップM	1,200	120	
HK45-90	バックストラップピン	150	120	
HK45-91	ダミーSP	50	120	
マガジン	HK45-92	マガジンリップ	250	120
	HK45-93	マガジンガスカート	300	120
	HK45-94	マガジンピン φ2x14.5 (2本)	150	120
	HK45-95	マガジンケース	2,200	400
	HK45-96	放出バルブ	600	120
	HK45-97	BBフォロアー	200	120
	HK45-98	マガジンSP	350	120
	HK45-99	マガジンボトムピン φ2.5x21 (1本)	100	120
	HK45-100	Oリング (φ2.03xφ19.46)	100	120
	HK45-101	マガジンボトム	650	205
	HK45-102	マガジンバンパー	300	140
	HK45-103	注入バルブ	180	120
	付属品	HK45-104	バックストラップS	1,200
		グリップ交換用治具	100	120
		フォローストッパー (2ヶセット)	150	120
		クリーニングロッド	100	120
		HK45用保護キャップ	50	120

区分	パーツ名	定価	送料
別売アクセサリ	HK45 用スベアマガジン(装弾数 26 発)	3,200	600
	シリコングリス(2gx2ヶ入)	300	140
	シリコンメンテナンススプレー	480	250
	プロゴグルL(クリアー/スモーク)	880	250
	プロゴグルS(クリアー/スモーク/イエロー/レッド)	680	250
	プロゴグル フルフェイスバージョン	8,800	○

☆ゆうパック60サイズ ○ゆうパック80サイズ

