

取扱い注意・説明書の表示価格について

2019年10月1日より、消費税率が10%に変更されます。
それに伴い、「取扱い注意・説明書」に記載されている価格および送料も変更となります。
2019年10月1日以降にパーツをご注文いただく場合は、以下のとおりご対応ください。

【パーツのご注文】10月1日以降にアフターサービス部に到着したご注文は、消費税10%となります。

●まずは説明書の表示価格をご確認ください

各説明書の「パーツリスト」や「別売パーツ」の項目などに、「税別」または「税込」の記載があります。

説明書が「税込表示」の場合

「税込」の記載がある説明書では、
表示価格が「5%の税込価格」となっています。
ご注文が10月1日以降にアフターサービス部に到着した場合は、「税込価格」と「送料」が変更となりますのでご注意ください。

→【A】パーツのご注文：「税込表示」の説明書の場合

説明書が「税別表示」の場合

「税別」の記載がある説明書には、2種類の旧送料があります。
価格につきましては、アフターサービス部への到着が10月1日以降となるご注文より「10%の税込価格」でお申し込みください。また、旧送料の場合、ご注文が10月1日以降にアフターサービス部に到着した場合は、「送料」が変更となりますのでご注意ください。

→【B】パーツのご注文：「税別表示」の説明書の場合

【A】パーツのご注文：「税込表示」の説明書の場合

2019年10月1日以降にアフターサービス部へ到着するご注文は、「価格」と「送料」をそれぞれ以下のように算出してお申し込みください。
※ご注文の手順につきましては、各製品の取扱い注意・説明書をご参照ください。

▼「10%の税込価格」の算出方法 … 1~2の順に算出してください。

1	各パーツや別売品の税別価格を算出する。	$5\%の税込価格 \div 1.05 = 税別価格$ (小数点以下切り上げ)
2	税別価格をもとに10%の税込価格を算出する。	$税別価格 \times 1.1 = 10\%の税込価格$ (小数点以下切り捨て)

▼送料について

説明書の送料が「旧送料」です。それぞれ「新送料」へと変更になります。
「新送料」につきましては、パーツに関するお問い合わせ窓口までお問い合わせください。

【B】パーツのご注文：「税別表示」の説明書の場合

2019年10月1日以降にアフターサービス部へ到着するご注文は、「10%の税込価格」でお申し込みください。
また、「旧送料」が記載されている説明書につきましては、「新送料」でお申し込みください。

▼「10%の税込価格」の算出方法 … 説明書の価格が税別価格になっています。

1	$税別価格 \times 1.1 = 10\%の税込価格$ (小数点以下切り上げ)
---	---

▼送料について

説明書の送料が「旧送料」です。それぞれ「新送料」へと変更になります。
「新送料」につきましては、パーツに関するお問い合わせ窓口までお問い合わせください。



TOKYO
MARUI

MADE IN JAPAN

AA-12

Automatic Electric Shotgun

AA-12 also known as "SLEDGE HAMMER"
Fully Automatic Tri Shot A.E.S. by TOKYO MARUI

OPERATOR'S MANUAL

取扱い注意・説明書

■ご使用前に最後まで必ずお読みください。



Warning!

This Product has been manufactured and sold pursuant to the laws and relevant regulations of Japan and based upon the societal attitude towards toy guns, etc. in Japan. No warranty is provided that this Product complies with the laws and regulations of any other countries. This English explanatory note concerning this Product is intended only for the information of a foreign user who uses this Product in Japan.

FET SYSTEM
MULTI SAFETY LOGIC



3 FULL AUTO
TriShot
10 rps per barrel x 3 barrels

3 cylinders, 3 barrels, 3 independent adjustable HOP UP.
The two lower barrels have the hop on the sides
allowing the bullets to spread rather than lift.
10 rps per barrel x three barrels = 30rps

対象年齢 18才以上
改正銃刀法クリアー製品

INTRODUCTION

ショットガンというカテゴリにおいて、これまでの単発式やポンプアクションでも十分な実用性や存在価値があるというのが一般的な考え方だった 1970 年代初頭、アメリカの銃器デザイナー マックスウェル・アッチソンはジャングルや市街地戦におけるフルオートショットガンの可能性について提唱し AA-12 (Atchisson Assault -12) の試作・開発を開始する。プロトモデルは米軍での採用を見据え、三角のハンドガードやピストルグリップなど M16 を意識したデザインを取り入れ、多弾数かつリロードの容易さを向上するためにショットガンでは異例の 8 連ボックスマガジンを採用、さらには 40 連ドラムマガジンまでもが試作された。しかし、ショットガンにしては重量があり (5kg 以上にもなった) 大柄で必要以上の火力を放つ AA-12 は大袈裟すぎるとされ、当時は期待したほど支持されることはなかった。それでもアッチソンはその後地道に改良を続けた。1985 年頃にはショルダーストックからハンドガードまで一体化したモナカ構造のデザインへと変わり、ほぼ現在の形に近いものとなった。作動方式もオープンボルトのシンプルブローバックから、シングルバーティカルラグのストロークピストンを使ったガス作動に置き換えられた。しかしそういった努力の甲斐もなく、1987 年にはついに資金難に陥り、アッチソンの数々の研究や特許はテネシー州の MPS (ミリタリー・ポリス・システムズ) 社へ売却されることとなった。MPS 社は高度なキャスト・パーツ製造技術で知られるメーカーで、S&W や BARRETT 社のキャスト・パーツを下請けしてきた実績がある。MPS 社の社長であるジェリー・バーバーと技術者のボジョ・コーネルは本業の傍ら、AA-12 の開発を進めた。アッチソンの基本設計から実に 200 箇所以上の改良が施され、作動不良などの解決にはアッチソンの時代にはなかったデジタルハイスピードカメラなどの最新技術も活かされた。さらに発射時のカーボンやプラスチックのカスを内部に溜めないようにする画期的なセルフクリーニング機能を搭載し、2004 年には試験生産モデルが完成。飾り気の無いグラスファイバーボディの中にガスピストンと、本体の全長よりも長いリコイル・スプリングを収めた<コンスタント・リコイル・システム>を搭載するユニークな構造に進化し、名称も AA-12 (Auto Assault -12) へと改められた。その特異なデザインと圧倒的な火力を誇るフルオート・ショットガンを採用する軍や法執行機関はまだ無いが、ベトナム戦当時からの構想と火力を実現すべく各種イノベーションが行なわれ、今日に至る姿は「ショットガンの異端児」では済まされない魅力を放っている。



AA-12 は 18 インチ銃身の標準モデルおよび 16 インチ銃身のショートモデルと、特殊部隊からの要望で作成された 13 インチの CQB モデルがある。東京マルイ電動ショットガン AA-12 はこの CQB モデルを再現している。

SPECIFICATIONS

AA-12/ 電動ショットガン	
型名	AA-12
全長	839mm
重量	4,200g
銃身長	300mm
装弾数	93 発
弾丸	6mmBB弾
動力源	8.4V ニッケル水素バッテリー



AA-12/ 実物	
型名	AA-12
全長	966mm (16inch / レール)
重量	4,760g (マガジン無)
銃身長	457mm (16inch / レール)
装弾数	8 発、20 発
弾丸	12 ゲージ
作動方式	ガスピストン方式

■ご使用の前に最後まで必ずお読みください。

Always read through this manual before operation.

CAUTION READ THE SAFETY RULES BEFORE HANDLING THE A.E.S!

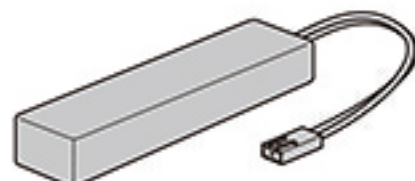
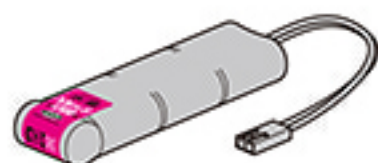
他社製、海外メーカーのLi-Po、Li-Fe、ニッカド、ニッケル水素等のバッテリーを使用すると電装系に負荷がかかり、コードやコネクタが発熱します。最悪、コネクタ部が溶けバッテリーの取り外しができなくなるなどの現象が発生する恐れがあります。東京マルイ製Mini-S 1300バッテリー以外は決して使用しないでください。

※必要以上の空撃ちは絶対にしないでください。

※通常の電動ガンより負荷が大きいため、適度に冷却時間を設けてください。

※使用しない時はバッテリーを必ず取り外してください。

(セフティ回路が常に微弱な消費をしていますのでバッテリーを取り付けたまま長時間放置すると過放電となる可能性があります。)

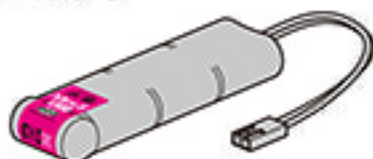


Mini-S 1300バッテリー及びニッケル水素バッテリー専用充電器は、付属の取扱説明書を必ず熟読し、内容をよく理解した上でご使用ください。誤った使用方法や、他社製品、及び指定外のバッテリーを使用した事により発生した事件、事故、怪我、故障、不具合につきましては、当社では一切の責任を負いません。(修理等もお断りしています。)

Mini-S 1300バッテリー及び専用充電器 (別売品 / 価格については各販売店にお問い合わせください。)

必ずバッテリー及び充電器付属の説明書を熟読して使用してください。

- 東京マルイ ニッケル水素1300mAh Mini-S 1300バッテリー



- 東京マルイ NEW電動ガン用ニッケル水素8.4Vバッテリー専用充電器

充電器は、左記バッテリーに対応するバッテリー専用充電器をご使用ください。



警告
Mini-S 1300バッテリーは必ずこの専用充電器で充電してください。



電動ショットガンAA-12には、マルイ・ニッケル水素1300mAh「Mini-S 1300バッテリー」を使用してください。他社製品や指定外のバッテリー（アンペア数の異常に高い製品や粗悪なバッテリーなど）はコードやコネクタが発熱するので絶対に使用しないでください。

他社製充電器、ニッカドバッテリー充電器、他社製急速充電器など指定外の充電器を使用すると、バッテリーが破裂するなど、重大な事故が発生する恐れがあります。

- TOKYO MARUI Nickel Metal Hydride 1300mAh Mini-S 1300 Battery Pack (Sold separately)

●AA-12 is only for nickel metal hydride 1300mAh [Mini-S 1300 battery]. Various batteries made of the other companies cannot be used. When a battery outside specification is used by force by an impossible remodeling etc., the code and connector generates heat.

- Exclusive Charger for Nickel Metal Hydride Battery Pack (Sold separately)

●Use the specified battery charger which is applicable to the above battery. The charger Exclusive Type.
●Use the charger only for the Mini-S 1300 battery and the nickel metal hydride battery after the handling manual of the attachment is perused without fail, and it understands the content well. We will not be held responsible for any accident or damage caused by wrongful operation or usage of non-specified batteries.

日本国の銃刀法をクリアし、高い命中精度をそなえた高性能エアソフトガンです。



警告



18才以上

●このエアソフトガンは、使用者・管理者対象年齢 18 才以上用の競技銃です。



ケガ注意

●発射したプラスチック BB 弾を、およそ 50~60m 先に到達させる能力があります。不注意な発射や誤った使用は、失明や怪我等の恐れがありますのでご注意ください。



注意書熟読

●ご使用前には、必ず「取扱注意・説明書」をよく読んで、記載されている各注意点を認識した上でお取扱いください。

●「取扱注意・説明書」を紛失した場合は、すぐに当社アフターサービス部までご請求ください。

●Only for 18 years of age or older

●Injury caution

●Careful reading of HANDLING CAUTIONS AND INSTRUCTION MANUAL

●Operation of this Airsoft Gun for competition use is restricted to users of 18 years of age or older.

●Since plastic BB bullets reach 50 to 60 meters, careless shooting may cause eye damage or other injuries.

●Always read through this HANDLING CAUTIONS AND INSTRUCTION MANUAL carefully before operation. Operate the Airsoft Gun with full recognition of warnings and cautions.

Promptly request a copy if you lose the HANDLING CAUTIONS AND INSTRUCTION MANUAL.

警告〈取扱い注意書〉

!! WARNING !! HANDLING CAUTIONS AND INSTRUCTION MANUAL

このエアソフトガンは、正しいスポーツシューティングを通じて健全なホビーライフをエンジョイするために上で使用されますと、独特のフィーリングが体験でき、射撃センスを向上させるスポーツグッズとなりますが、使用は、失明や怪我等の危険を生じる恐れがあります。必ず下記の各注意点とそれぞれの製品の

This sport gun is developed for enjoying sport shooting through correct sport shooting operation. You can experience unique feel of the As the Airsoft Gun has the capacity to shoot BB bullets by 50 to 60 meters, careless shooting and wrong operation are dangerous, causing eye

このエアソフトガンは、使用者・管理者対象年齢 18 才以上用です。不注意な発射や
Operation of this Airsoft Gun for competition use is restricted to users of 18 years old or more.

警告 必ず目の保護具を装着する。
WARNING Always wear eye protective gear.



BB 弾を発射する時やゲーム等の場合は、跳弾にも注意し、ゴーグル等の目の保護具を本人と参加者全員が必ず装着して行ってください。(参加者以外の第三者に BB 弾が当たらないように、十分注意してください。)

When shooting the Airsoft Gun for a target or game, you and all participants must wear goggles or other eye protective gear, also paying attention to ricochets. (Pay sufficient attention also to third personnel other than participants.)

警告 銃口は人や動物に向けない。
WARNING Never shoot the Airsoft Gun towards a person or animal.



エアソフトガンで人や動物を狙ったり、発射したりしないでください。標的に向けて発射する時以外は、必ず銃口に保護キャップを装着してください。

Never aim or shoot a person or animal as the target. Always attach the protective plug to the muzzle, except when you are ready to shoot a target.

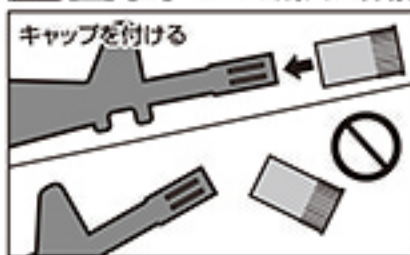
警告 イタズラのつもりでも処罰される場合がある。



たとえイタズラのつもりでも、共有物、及び他人の財産に向け発射して破損させたり、人や動物に向け発射して怪我をさせたりすると、器物破損の罪や傷害の罪等で処罰される場合があります。

You may be punished if you are shooting for a practical joke.

警告 いつも銃口に保護キャップをつけておく。



万一の暴発を防ぐと共に、防塵のためにも、発射する時以外は必ず銃口に保護キャップを装着してください。

Always attach the protective plug to the gun muzzle.

警告 銃口は、いかなる場合も絶対にのぞかない。



銃口は、BB 弾が入っている入っていないに関わらず、絶対にのぞかないでください。BB 弾が眼に当たった場合、最悪失明の恐れがあり大変危険です。

Never look into the gun muzzle.

警告 不用意に引き金を引かない。



不用意に引き金を引くと、非常に危険です。保護キャップを外し、標的に向かって発射する時以外、トリガーには指を触れないでください。

Avoid pulling the trigger carelessly.

警告 銃口は、常に安全な方向に向けて取扱う。



銃口は、いかなる場合も人や動物、又は危険な場所に向けないでください。標的に向かって発射する時以外は、必ず銃口に保護キャップを装着してください。

Always direct the muzzle towards a safe direction.

警告 人や車が横切るような場所では、エアソフトガンを絶対に発射しない。



エアソフトガンを発射する場所では、安全に配慮し、人や車が横切るような場所、及び周りに人がいるような場所での発射は、絶対にお止めください。

Never shoot the Airsoft Gun at places where people and cars pass cross.

■操作方法は製品により異なります。必ずその製品の特性を良く理解した上で、お取扱ください。

■誤った使用方法や取扱い、改造、分解によって発生した事件、事故、怪我、故障等につきましては、当社では一切の責任を負いません。また、改造、分解した製品の修理はお受けできません。

■ The operation procedure varies according to the model. Make sure to operate an Airsoft Gun after recognizing its features.

■ We are not responsible for any accidents, events, injuries or repair costs arising from wrong operation and handling or by modification and disassembly of the Airsoft Gun.

ご使用前に最後まで必ずお読みください。

Always read through this manual before operation.

開発された高性能競技用エアソフトガンです。それぞれの製品の特性や、使用上の注意点をよく認識したおおよそ50~60m先にプラスチックBB弾を到達させる能力がありますので不注意な発射や誤った取扱い説明書を最後まで読み、よく認識された上、ルールを守ったスポーツシューティングをお楽しみください。

Airsoft Gun, which is a most suitable sport goods to improve your shooting sense, if you recognize its features and operational warnings, damage or other injury. Make sure to read through warnings stipulated below and observe rules and manners for pleasant sport shooting.

誤った使用は、失明や怪我等の危険が生じる恐れがありますので十分ご注意ください。

Careless shooting and wrong operation are dangerous, causing eye damage or other injury.

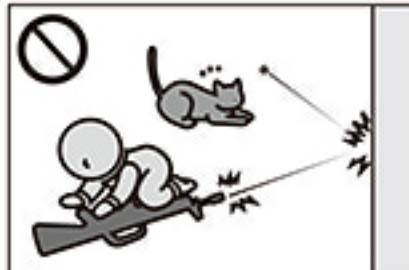
警告 移動する時は、必ずエアソフトガンをケースやバッグに入れる。



エアソフトガンを持ち歩く場合は、銃口に保護キャップを装着し、セレクトーレバーをセフティ ON にした上で、必ずケースやバッグに入れて運んでください。

Always put the Airsoft Gun in a case or bag when you are carrying it.

警告 子供の手の届かない所に保管する。



対象年齢以下の子供がイタズラをして怪我や事故等を起こさないように、必ず銃口に保護キャップを装着してバッテリーを本体から取外し、ケースに収納し手の届かない所に保管してください。

Store the Airsoft Gun at places out of reach by children.

警告 マガジンを抜いても、BB弾が発射される場合がある。



マガジンを抜いても本体にBB弾が残っている場合があり、不用意にトリガーを引くとBB弾が発射され危険です。マガジンを抜いた後、銃口を安全な方向に向けトリガーを引き、BB弾が残っていない事を確認し、銃口に保護キャップを装着して保管してください。

BB bullets may be shot out even if the magazine is removed.

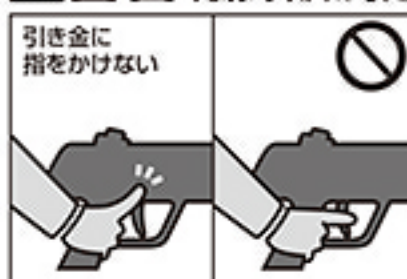
警告 発射する時以外は、セレクトーレバーを常にセフティ位置にしておく。



①銃口に保護キャップを装着する。②セレクトーレバーをセフティ位置にする。③本体からマガジンを抜く。④バッテリーを本体から取外す。

Always set the selector lever to the Safety position.

警告 発射時以外は引き金に指をかけない。



標的に向けて発射する時以外、引き金には指をかけないでください。引き金に指をかけた状態では、何らかのミスで引き金を引いてしまう恐れがあり、危険です。

Release put away your fingers from the trigger, expect when you are ready to shoot a target.

警告 エアソフトガンの分解、改造はしない。



この製品は、最適な性能、操作性を考慮し、さらに日本国の銃刀法の威力をクリアし製造されています。むやみな分解、改造は、危険性を誘発したり、場合によっては法律に抵触し罪に問われる事がありますので絶対にお止めください。

Never disassemble or modify the Airsoft Gun.

警告 WARNING

●このエアソフトガンは、直径6mmのプラスチックBB弾をおおよそ50~60m先に到達させる能力があります。ご使用の際にはこの性能を念頭に置き、あらゆる危険防止を考慮した上で取扱いください。●ゲーム等を行う場合、想定される危険エリア内にゴーグル等を装着していない人や、ゲームに参加していない第三者がいけない事を確認してから行ってください。●破壊の危険性のあるもの(ガラス、照明灯、家電品、食器類、家具、自動車、ガスボンベ、その他)には、絶対に銃口を向けず、絶対に銃口を向けず、絶対に銃口を向けず。●マガジンやチャンバーに、東京マルイ電動ガン対応0.2g~0.25gBB弾以外の物を絶対に装填しないでください。●このエアソフトガンは、その形状から指等を挟みやすい箇所があります。例としてフォールディング(折り畳み式)ストックのストック操作、又はボルト開閉動作の時等には、指を挟まないように注意してください。●飲酒した上でのエアソフトガンの取扱いは、さまざまな危険性を誘発する恐れがありますので、絶対にお止めください。●エアソフトガンを保管する場合、転倒したり落下したりするのを避け、子供、又は管理者以外の人への使用ができない所へ、銃口に保護キャップを装着し、必ずケース(パッケージ)、又はバッグに収納し保管してください。●保護キャップを紛失された方は、P27「各種パーツ&別売アクセサリーのご注文」をご参照の上、当社パーツ係までお求めください。折り返し保護キャップをお送り致します。●このエアソフトガンに使用する専用バッテリーは、故意にショートさせたりすると発火、爆発等の危険があります。必ず専用バッテリーに添付されている(取扱い説明書)の注意点を守ってご使用ください。●専用バッテリーの充電は、必ず専用の充電器で行ってください。●電動ガンを水中に落下させたり、大量の水をかけたりすると、モーターやバッテリー、スイッチ等に異常をきたし、誤作動等の原因となります。そのような場合すぐに発射するのを止め、バッテリーを取外し、当社アフターサービス部にお問い合わせください。●(取扱い説明書)に記載されている正しい使用方法でトリガーを引いても発射されない場合、長期使用により耐用期限が過ぎてトラブルが起きた場合、誤って落下させた事による破損や故障等の場合も、自分で直そうとはせず、お問い合わせいただいた販売店、又は当社アフターサービス部へお問い合わせください。●このエアソフトガンには、対応している当社オプションパーツ各種(別売)を取付ける事ができます。オプションパーツの取付けやご使用前に、各オプションパーツに添付されている(取扱い説明書)を、必ず最後までよく読んでください。●電動ガンは、通常の使用おおよそ30,000ショット前後の発射で、消耗パーツ等の交換が必要です。耐用期限を過ぎてのご使用は、作動不良等で危険性を誘発しますので、お問い合わせいただいた販売店、又は当社アフターサービス部にお問い合わせください。

●商品に関するお問い合わせ 03-3605-3378
●修理に関するお問い合わせ 03-3605-3373
●パーツに関するお問い合わせ 03-3605-9669

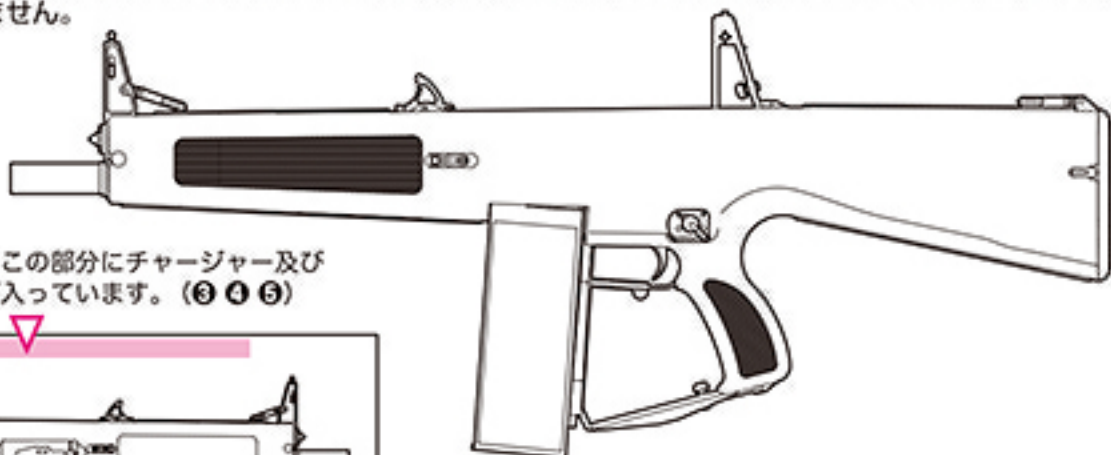
(取扱い注意・説明書)は、必ず製品と一緒に大切に保管しておいてください

紛失された場合は、すぐに当社アフターサービス部までお求めください。
・①製品名 ②(取扱い注意・説明書)請求の旨 ③郵便番号 ④ご住所 ⑤お名前 ⑥年令 ⑦電話番号、を明記したメモを必ず添えてください。(メモははっきりとお書きください)
・代金¥100+消費税+送料¥140分の切手を、①~⑦のメモと共に当社アフターサービス部までお送りください。(価格は税抜き価格です。)

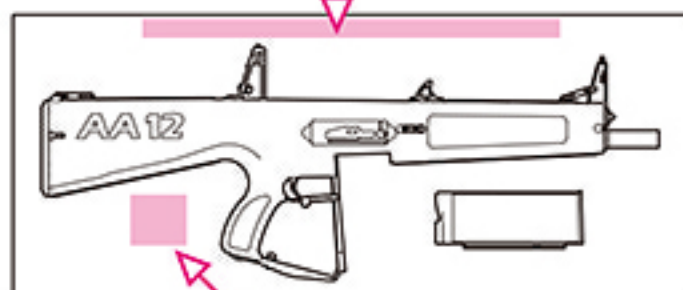
この度は東京マルイ製品をご購入頂きまして誠にありがとうございます。

〈取扱い説明書〉について

- この説明書には、製品を安全に正しくお使いいただくため、絵表示と説明によって操作上、特に注意すべき点を示しています。本文と合わせて熟読し、内容をよく理解した上でご使用ください。
- 警告・注意事項を無視して誤った取扱いをすると、ケガの発生や製品の故障を誘発し危険です。
- 本書に記載されていない使用方法により発生した本体の破損、及びそれを起因としたトラブルにつきましては、当社では一切責任を負いません。

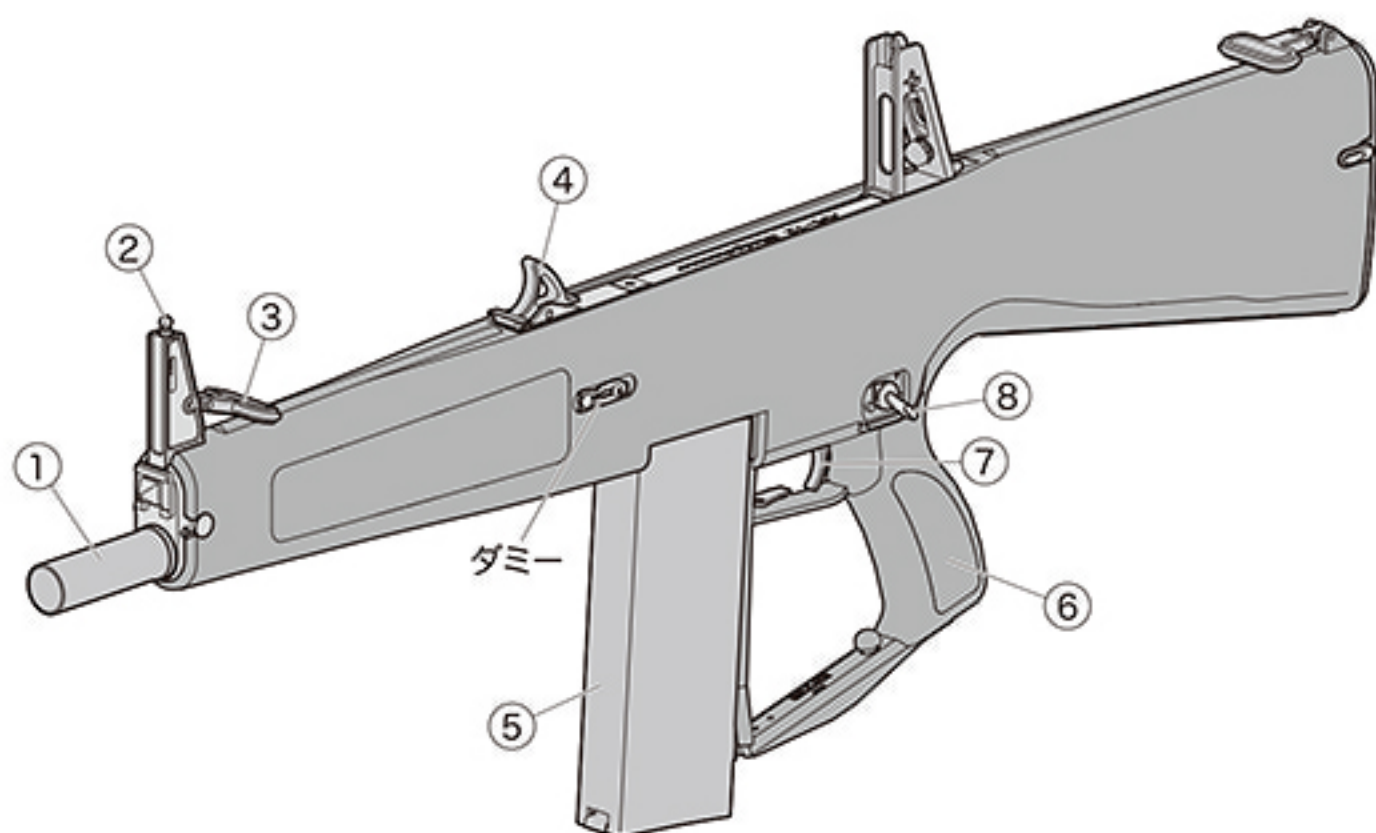


パッケージトレイ下のこの部分にチャージャー及びクリーニングロッドが入っています。(⑥③⑥)



パッケージトレイ上に設置された小箱の中にBB弾及び、保護キャップ、サイト調整ツールが入っています。(①②)

1 各部の名称 (詳細については各名称後の各ページ項目で説明します。)



No.	名 称	No.	名 称
①	マズル Muzzle	⑤	マガジン Magazine
②	フロントサイト Front Sight	⑥	グリップ Grip
③	フロントスリング Front Sling	⑦	トリガー Trigger
④	チャージングレバー Charging Lever	⑧	セレクターレバー(スイッチ) Selector Lever (Switch)

P9 [3]

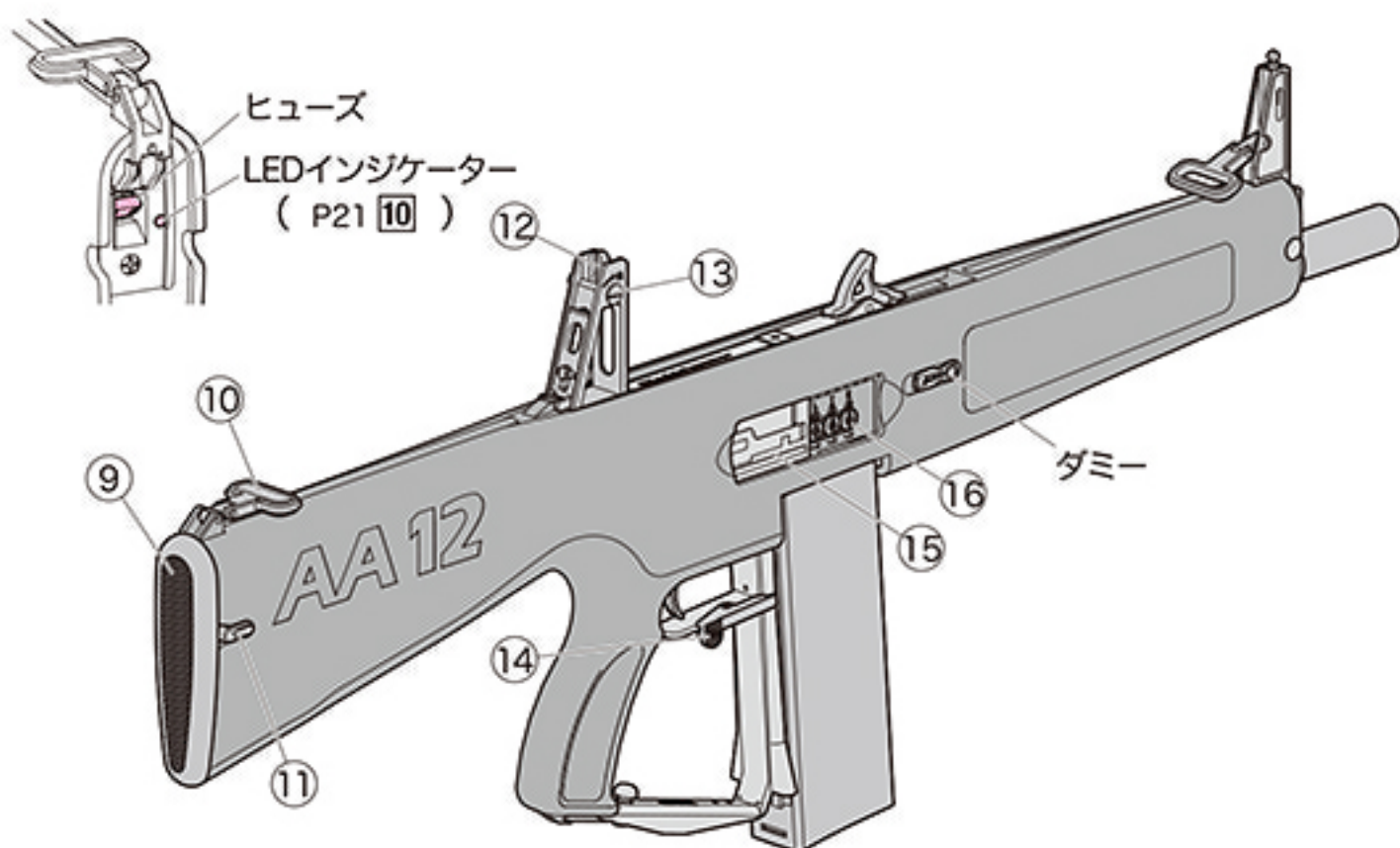
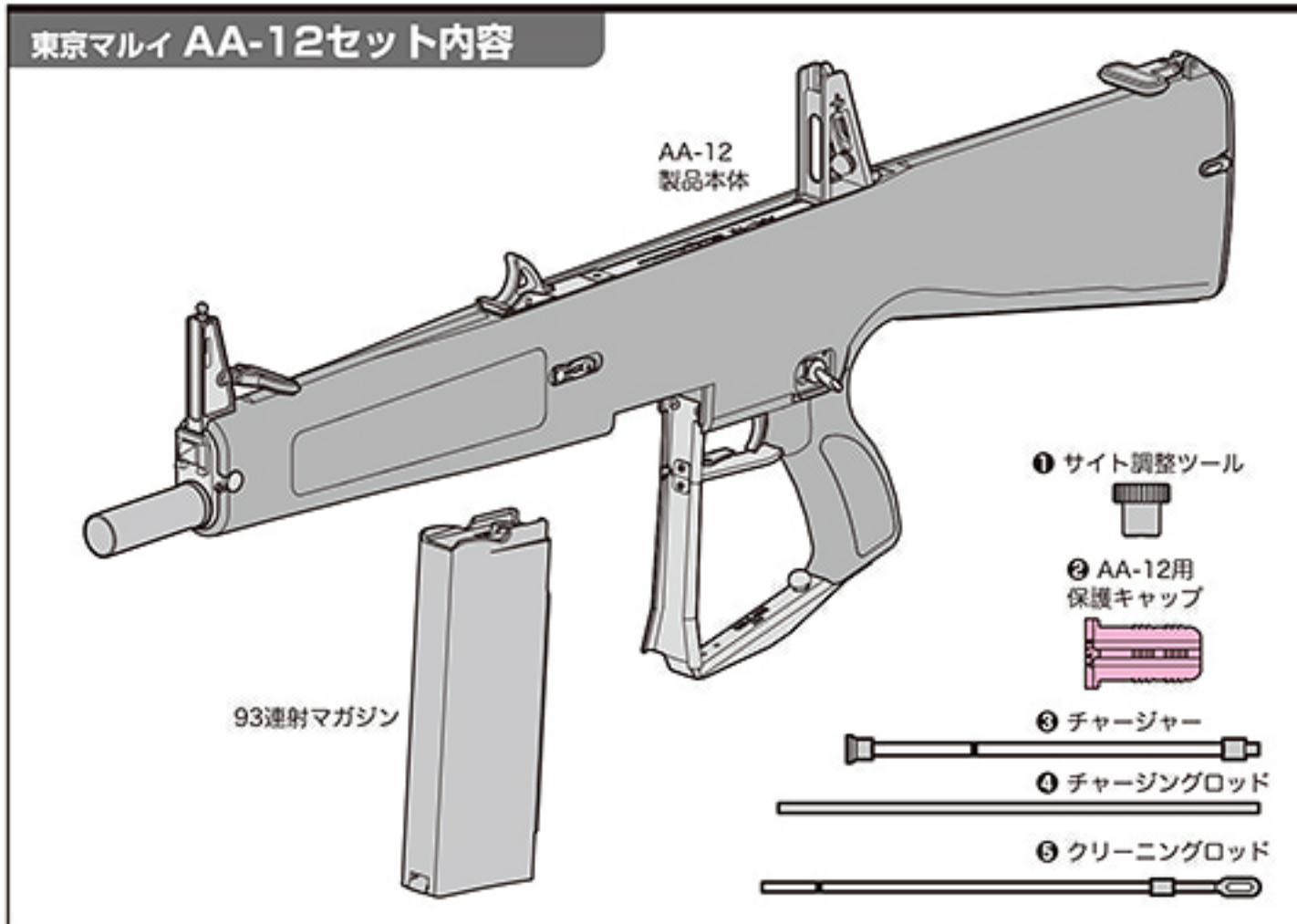
P12 [5]

P14 [7]

P16 [8]

P8 [2]

東京マルイ AA-12セット内容

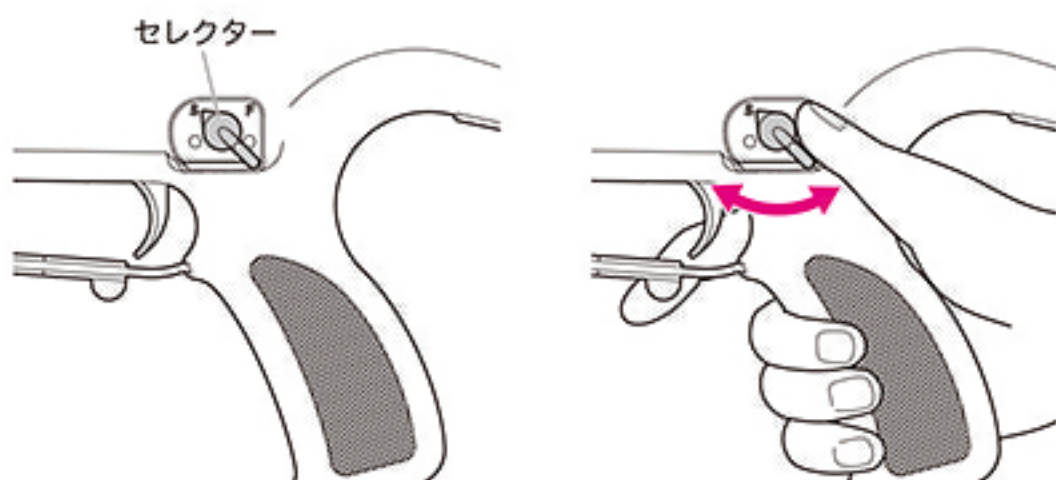


No.	名称	No.	名称	
⑨	バットプレート Butt Plate	P10 ④	⑬	ウィンテージ調整ネジ (左・右) Windage Adjustment Screw
⑩	リアスリング Rear Sling	P10 ④	⑭	マガジンキャッチレバー Magazine catch Lever
⑪	ロックレバー Lock Lever	P10 ④	⑮	ポートカバー (チャージングレバーと連動) Port Cover (Synchronize with the charging lever)
⑫	リアサイト Rear Sight	P13 ⑥	⑯	ホップ調整ダイヤル Trigger
			P13 ⑥	
			P9 ③	
			P16 ⑧	
			P16 ⑧	

2 セクター・セフティの説明 (発射直前まで「セフティ」位置にしておきます)

⚠ 警告・注意

- トリガーを引いたままセクターレバーを操作しますと、故障や誤作動の原因になり危険です。おやめください。
- セーフティーをかけた状態で無理にトリガーを引くと故障の原因になります。



グリップから手を離さずに、片手でも操作できます。

⚠ セクターレバーは、正確な位置で止めないと誤作動する場合があります。

■セフティ(安全装置)

発射しない時やバッテリーを入れる時、製品を保管する時には、必ず「セフティ」位置にしてください。

保護キャップも忘れずに装着してください。

※「セフティ」位置の場合、トリガーは引けません。



安全装置が作動状態

■セミオート(単発)

トリガーを引くと、BB弾を1ショットだけ発射します。

※実銃にセミオートが無い場合刻印はありませんが「S」と「F」の中心でクリック感があるところが「セミオート」位置です。



安全装置は解除状態

■フルオート(連発)

トリガーを引いている間、BB弾を連続して発射します。



安全装置は解除状態

2 • Selector and Safety-Setting (Always set the selector to Safe position until immediately before firing.)

WARNING-CAUTION

- Never operate the selector while pulling the trigger. Otherwise, malfunctions are possible, resulting in accidents.
- Pulling the trigger with the Selector being set to safe may damage the gun.

⚠ Set the selector correctly in position; otherwise, malfunction may occur.

Safety-Setting

When you are not firing the Airsoft Gun or during storage, Always set the selector to the Safe position and attach the protective cap.

Semi-Automatic (Single shot)

The Airsoft Gun will fire one shot each time the trigger is pulled.

Full-Automatic (Automatic firing)

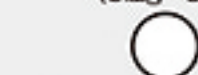
The Airsoft Gun will fire automatically while the trigger remains pulled.

3 マガジンの脱着とBB弾の装填

警告・注意

●この製品には、必ず東京マルイ 電動ガン対応 0.2g~0.25gBB弾をご使用ください。他社製BB弾、バリや突起のある粗悪なBB弾等を使用して発生した事故や故障につきましては、当社では一切の責任を負いません。

○東京マルイ製 電動ガン対応BB弾 (0.2g~0.25g)



●他社製BB弾や粗悪なBB弾



●東京マルイ パーフェクトヒットBB弾 (別売)

0.25g ベアリングバイオ BB (1,300発入)

0.20g ベアリングバイオ BB (1,600発入)(5,000発入)

0.20g ベアリング研磨BB (3,200発入)

オプション

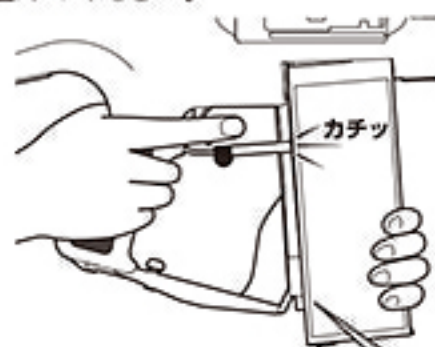
東京マルイ BB ローダー、及びBBローダーXL (共に別売品)を使用すると、BB弾をスムーズに装填できます。



●マガジンの脱着

●本体へのセット

必ず下からマガジンをセットします。カチッと音がするまでしっかり押し込んでください。

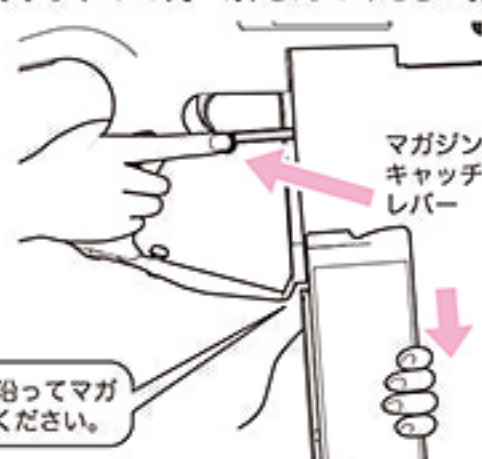


ガイドレールに沿ってマガジンを脱着してください。

⚠発射するまではセフティをONにしておき、トリガーには指をかけないでください。

●本体からの取り外し

マガジンをキャッチレバーを押し、マガジンを抜きます。(マガジンが落ちる場合がありますので、手で押さえてください。)



射撃を続けられない場合... (P15参照)

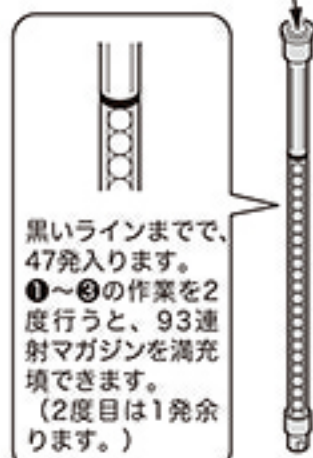
●93連射マガジンへのBB弾の装填

①チャージャーに当社6mmBB弾を入れます。

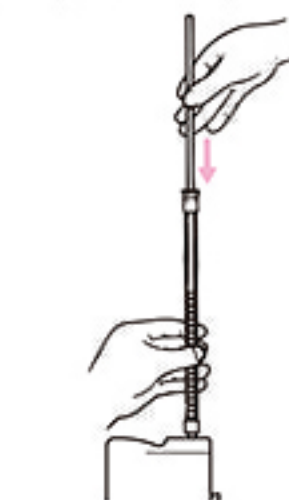
②チャージャーをマガジンに差し込みます。

③チャージングロッドでBB弾をマガジンに押し込みます。

※チャージャーにBB弾を入れたままにしないでください。



チャージャーをマガジンに差し込む時は、BB弾ストッパーを横向きに入れてください。(マガジン内の解除リブにぶつかると、折れる場合があります。)



⚠マガジンの装弾数は93発です。それ以上は無理に押し込まないでください。

⚠BB弾を入れたマガジンは、P14~15「発射」を行う場合のみ本体にセットしてください。本体にセットする前に、必ずP10~11「バッテリーのセット」をよく読んでください。

3 • Setting the Magazine, and Loading of the BB Bullets to the Magazine.

WARNING・CAUTION

● Always use the TOKYO MARUI BB bullet for this Airsoft Gun. We shall not be held responsible for any damage or accidents arising from the use of bullets supplied by other manufacturers.

● There are occasional cases that feed of bullets stops midway during full automatic operation. Disconnect the magazine, give shocks as shown below or poke at the exit using a rod 2 or 3 times and then reconnect the magazine.

● Detaching of magazine

● Set the magazine

Set the magazine follower. Always set the magazine upwardly. First, align to the groove shown by an arrow and press in the rear of the magazine.

⚠ Confirm that the safety lever is set to the Safety position and don't place your finger on the trigger.

● Removing the magazine

Press the magazine catch lever to remove the magazine. (Support the magazine as it may drop.) **After Operation** (refer to P15)

● Loading of BB bullet into magazine

① Insert 6mm BB bullets supplied by TOKYO MARUI into the charger. (93 bullets can be inserted.)

② Insert the charger into the magazine.

③ Press in bullets using the charging rod.

⚠ The magazine is capable of containing 93 rounds.

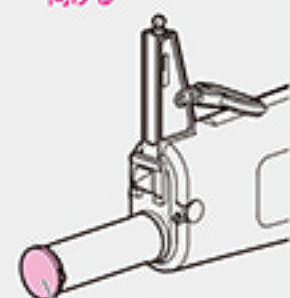
⚠ Only when P14-15 "Firing" is done, the magazine that loads the bullets are set in the main body. Read P10-11 "Setting the battery" well before it sets in the main body.

4 バッテリーのセット (ここからはバッテリーを充電してから行います。)

警告・注意

- バッテリーをセットする時は、万一の暴発を防ぐために必ず以下の事を守ってください。

- ・「セフティ」位置にする
- ・銃口に保護キャップを装着する
- ・マガジンを抜いておく
- ・銃口を安全な方向に向ける



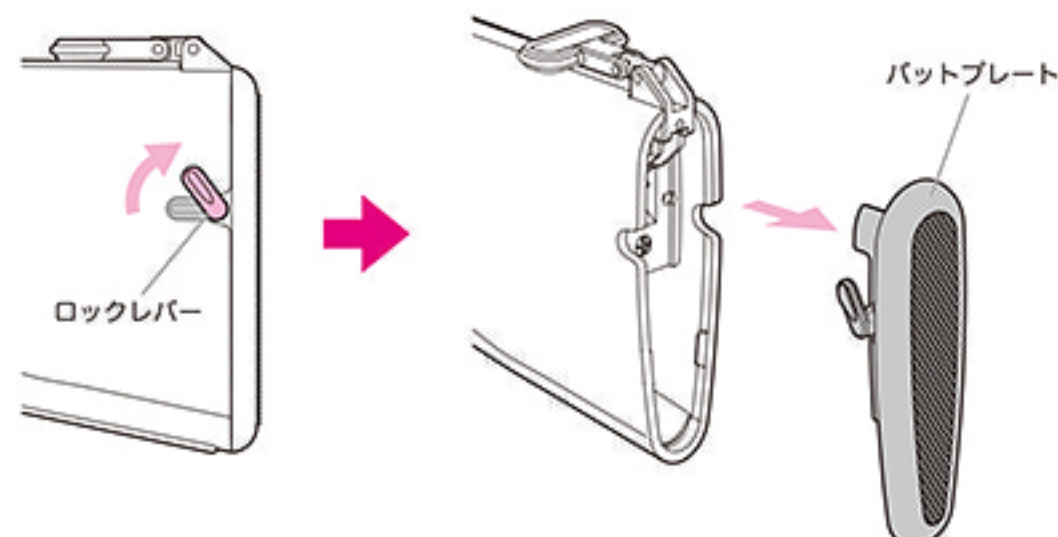
保護キャップ

- この製品には、必ず当社指定の東京マルイ製ニッケル水素 8.4V 1300mAh Mini-S 1300 バッテリーをご使用ください。

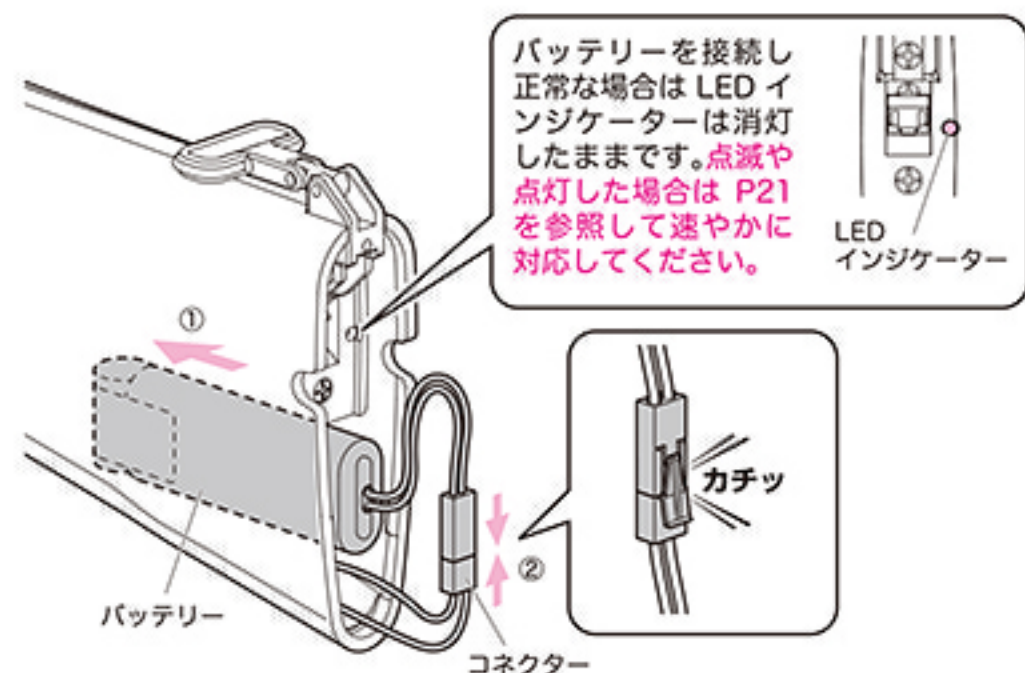
指定外および他社製のバッテリーを使用すると、コードやコネクタに異常な発熱が発生する恐れがあります。絶対に使用しないでください。

⚠ マガジンは必ず外した状態で行います。

- ① ロックレバーを上げてロックを解除し、バットプレートを取り外します。



- ② ①バッテリーを入れて②コネクタを繋ぎます。



4 • Setting the Battery (Conduct operations hereafter after charging the battery.)

WARNING-CAUTION

- The set of the battery makes the selector to the Safe position, in order to prevent emergency accidental discharge, it surely equips the muzzle of the Airsoft Gun with the protection cap, and where the magazine is removed, it turns and sets the muzzle of the Airsoft Gun in the safe direction.
- Use made by Tokyo Marui nickel hydrogen 8.4V 1300mAh Mini-S1300 battery of our specification for this product.

⚠ The magazine is done under the condition that it is removed.

- ① Raise the lock lever to release the lock, and removing the butt plate.
- ② ①Is the battery put in the stock ②The connector is connected.

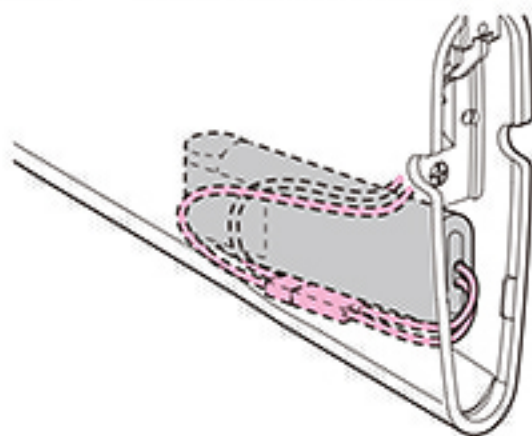
If you connect a battery normal it is still LED indicator that was off. Please to respond promptly with reference to P21 if you blink and light up.

4 バッテリーのセット

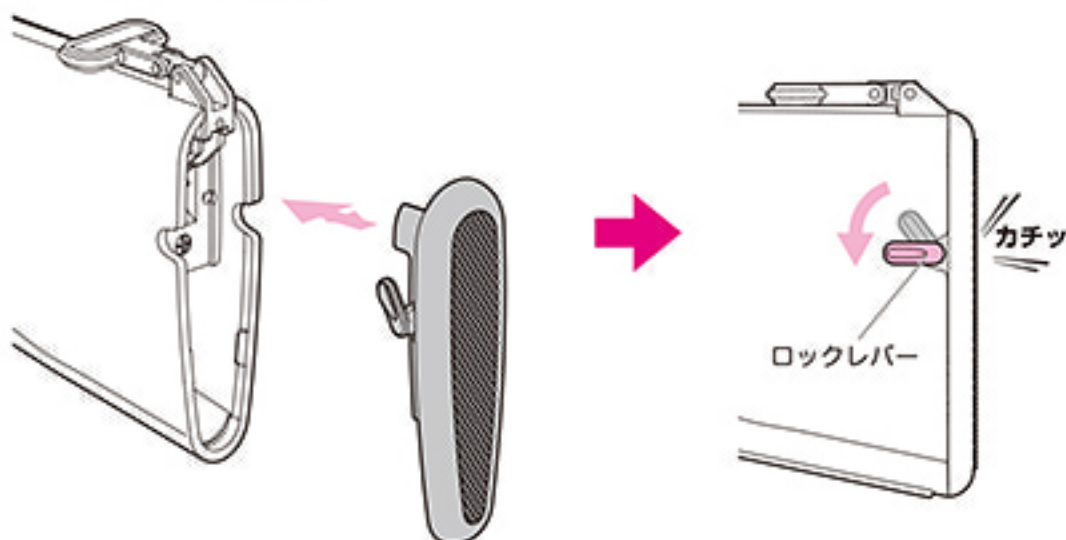
警告・注意

- バットプレートを閉じる際、指やコードをはさまないように注意してください。
- 取り外したバットプレートは、紛失しないように注意してください。

③ コネクターをバッテリー下側のすき間に押し込みます。



④ ロックレバーがロック解除の状態ではバットプレートをセットし、ロックレバーを下げてロックします。



うまく取り付けられない場合は...

● コネクターは必ず図の位置 (バッテリー下側のすき間) に納めてください。

● コネクターやコードがバッテリーの上や横に重なってしまうと、セットできません。



4 • Setting the Battery

WARNING·CAUTION

- In case you close a buttplate, be careful to insert neither a finger or cord. Do not lose in the detached buttplate.
- Do not lose detached parts.

③ The connector is pushed into the space at the under of the battery.

④ Lock lever is set to butt plate in the state of the lock release, and then lock down the lock lever.

When not attached well the butt plate.

- Be sure to position the connector in the position shown. (Space at the right of battery.)
- When the connector and cord overlaps the upper side and the side of the battery can not be set.

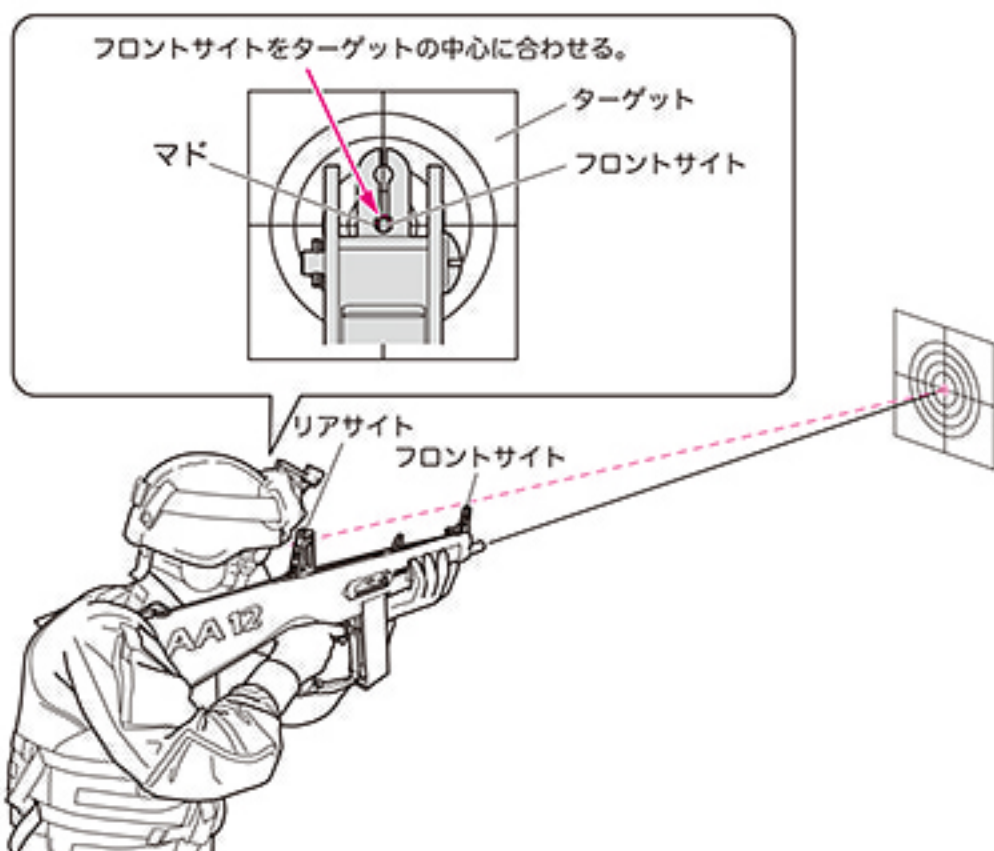
5 正しいサイトピクチャーと射撃姿勢

警告・注意

- P13で示すサイト調整により、更に正確なシューティングをお楽しみ頂けます。

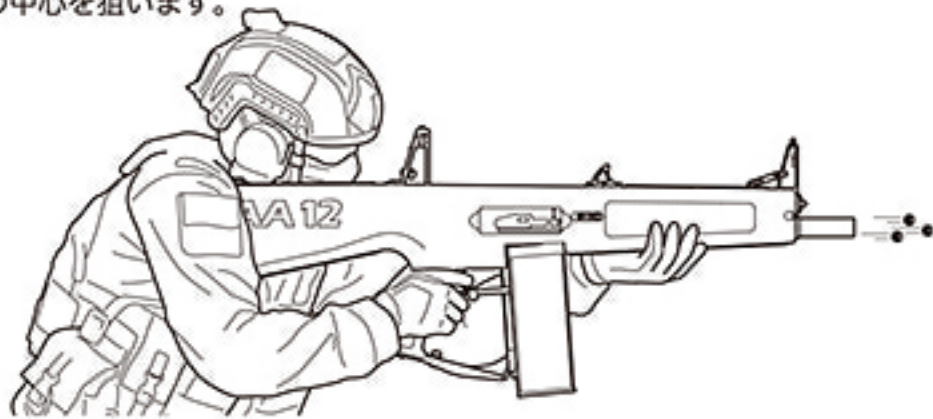
● 照準の合わせ方

リアサイトのマドにフロントサイトを図のように重ねて、ターゲットの中心を狙います。複数回、BB弾を発射して平均を取り、着弾点がターゲットの中心からズれている場合は、P13を参照してリアサイトで調整してください。



● 正しい銃の構え方

図の様に両手で銃をしっかり保持し、上図のように照準を合わせてターゲットの中心を狙います。



5 • Correct Sight Picture and Shooting Posture

WARNING • CAUTION

- Still more exact shooting can be enjoyed by using all site adjustments shown by P13.

● How to aim

It aims at the front sight in concave of the rear sight and it aims at the center of the target as shown in figure repeatedly. Adjust it on the rear sight referring to P13 when it takes the average by launching the BB bullet by the plural, and the bullet hitting point shifts from the center of the target.

● How to hold

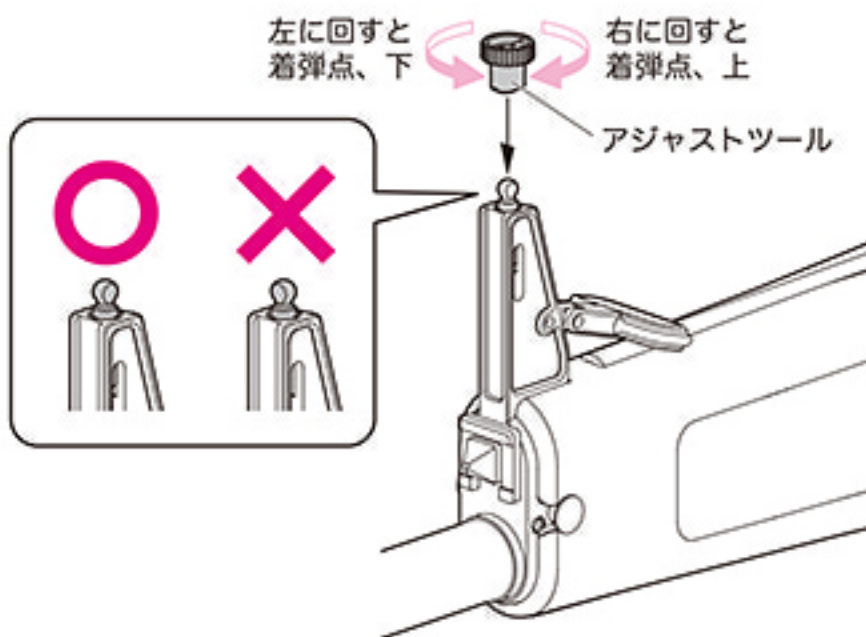
Hold the gun firmly with both hands, and the cheek is put on the stock, and it takes a sight and it aims at the center of the target as shown in the above figure.

6 オープンサイトの調整方法

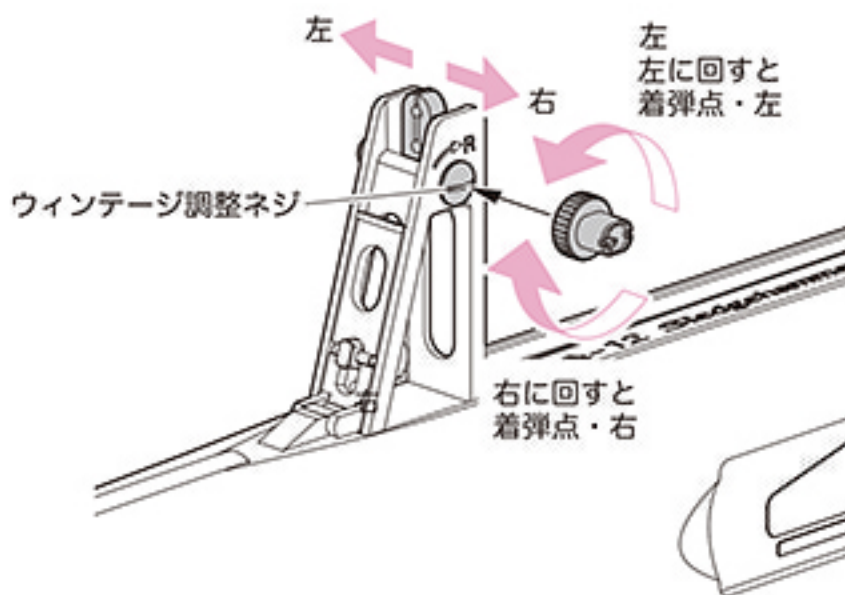
警告・注意

- アジャストツールは紛失しないように注意してください。
- フロントサイトを限界以上にきつく締め込まないでください。無理に回し過ぎると破損の原因となります。
- フロントサイトの調整を行う際、左に回しすぎるとフロントサイトが外れますので注意してください。

- **フロントサイトの調整** 着弾点の上下を調整します。アジャストツールをフロントサイトにかぶせて回します。



- **リアサイトの調整** 着弾点の左右を調整します。アジャストツールをウィンテージ調整ネジにかぶせて回します。



6 • Setting the Open Sight

WARNING • CAUTION

- Be sure not to lose the adjustment tool. Moreover, it causes damage when tightening too much.
- The front sight is not tightly tightened more than the limit. It causes damage when forcibly turning too much.
- The front sight will come off if turned too much.

● Front Sight Adjustment

It covers the front sight with the adjustment tool, it turns while pushing, and the top and bottom of the bullet hitting point is adjusted.

Elevation adjustment

Turning counterclockwise: Lowers the bullet hitting point.
Turning clockwise: Raises the bullet hitting point.

● Rear Sight Adjustment

Turn and cover the adjustment tool to windage adjustment screw.

Windage adjustment

Turn Windage Adjustment Dial left or right to best fit eye positioning.
Turning counterclockwise: Left the bullet hitting point.
Turning clockwise: Right the bullet hitting point.

7 発射 (周囲の安全を十分に確かめてから発射してください。)

警告・注意

- 本体にマガジンをセットした後、トリガーを引いても初弾のみ空撃ちとなる場合がありますが、故障ではありません。
- セミオートでの発射中、まれにトリガーを引いてもスイッチONされない事があります。その場合、一度フルオートで5~6ショット発射した後、セミオートで発射してください。

オプション

BB 弾を発射する時は、必ずゴーグル等の目の保護具を着用してください。

マルイプロゴーグル

- S サイズ
- L サイズ
- プロゴーグル / フルフェイスバージョン

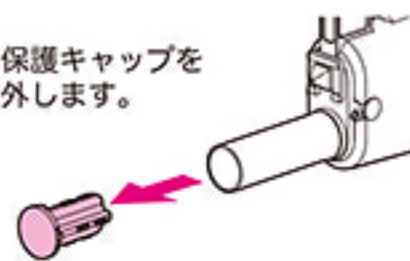
※別売製品の価格につきましては、お近くの販売店にお問い合わせください。

⚠ P9「マガジンの脱着とBB弾の装填」を参照し、発射の直前で初めてBB弾を入れたマガジンを本体にセットします。

① マガジンをセットします。

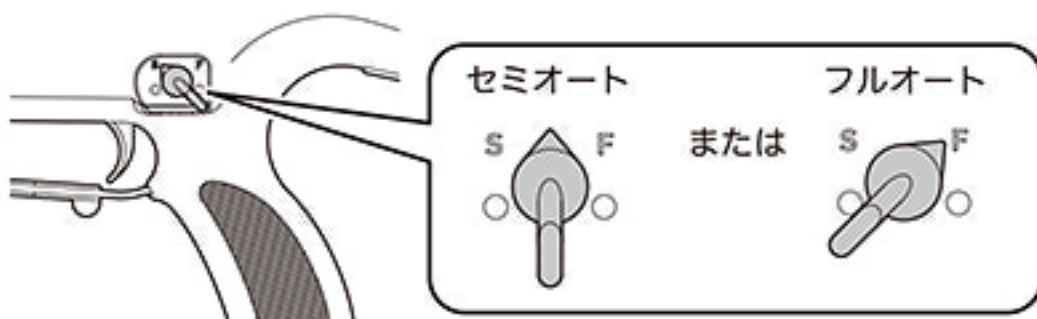


② 保護キャップを外します。



⚠ 万一の暴発を防ぐと共に防塵のため、発射を行う時以外は必ず銃口に保護キャップを装着してください。(装着したまま発射しないでください。)

③ セレクターをセミオートまたはフルオートにします。



射撃を始める前に必ずお読みください。

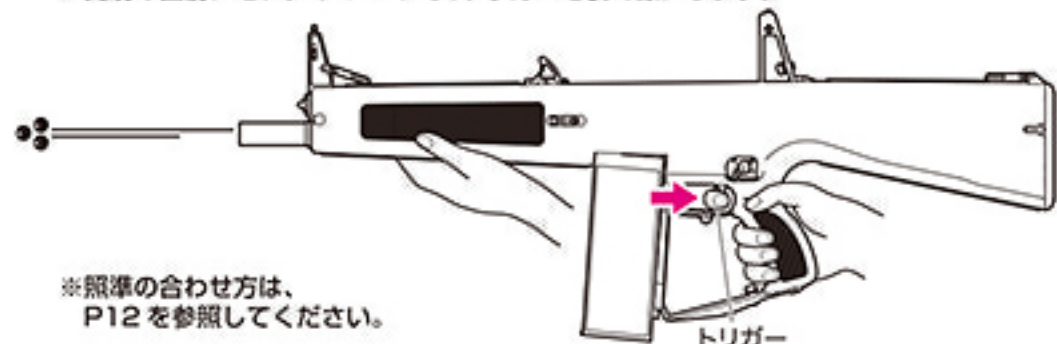
⊘ 人や動物には、絶対に銃口を向けない事。

⊘ 人や車が横切る場所、ガラス等が多い危険な場所では発射しない事。

⊘ 発射をする人はもちろん周囲の人も、必ずゴーグル等の目の保護具を着用する事。

④ トリガーを引く。(銃口からBB弾が発射されます。)

※発射の直前にセフティOFFにし、トリガーを引く様にします。



⚠ 不用意にトリガーを引くと非常に危険です。周囲の安全を確認し、発射を行う時のみトリガーに指をかけるようにしてください。

7 • Firing (Confirm safety sufficiently before beginning firing.)

WARNING • CAUTION

- A blank firing may occur at triggering after setting the magazine, this is the normal operation of the Airsoft Gun.
- There are possible cases that no firing occurs after pulling the trigger in the Semi-Auto mode. In this case, do not pull the trigger furiously. Fire 5 to 6 shots in the Full-Auto mode and then return to the Semi-Auto operation.

⚠ Load the magazine charging the bullets, referring to P9 "Setting the magazine".

① Make sure to set the magazine upwards and connect it firmly until a click sound is heard.

② Remove the protective cap.

⚠ Make sure to attach the protective cap to the Airsoft Gun muzzle, except when you are shooting, for preventing accidental, sudden discharge and for the dust-proof purpose. (Never pull the trigger with the protective cap being attached.)

③ Selector to Semi / Full-Automatic.

Read before starting shooting.

Don't turn the muzzle of the Airsoft Gun to people or an animal by any means. Don't shoot neither in the place which people and a car cross, nor a dangerous place with much glass etc. Of course, those who shoot surely need to wear goggles also for a surrounding man.

④ Pull the trigger. *Refer to P12 "Setting the Open Sight".

⚠ Activating the trigger carelessly is extremely dangerous. Never put your finger onto the trigger unless the protective cap is removed and you are ready to shoot a target.

7 発射

警告・注意

- 発射を始めてしばらくの間、モーター部から多少臭いがしますが、異常ではありません。
- チャンバー内に、ゴミやホコリ等が絶対に入らないよう注意してください。弾づまり等の、故障の原因となります。

射撃を続けられない場合・・・

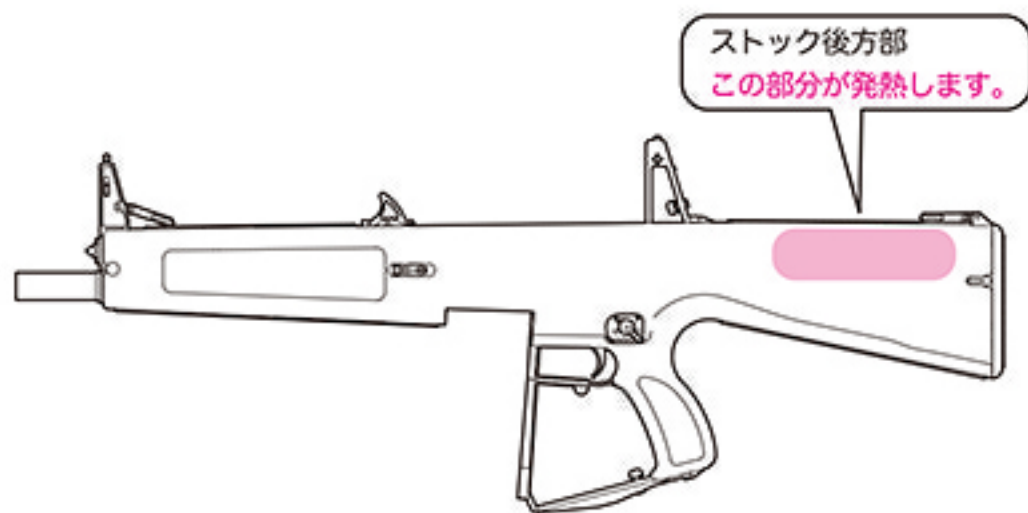
- 本体からマガジンを抜いて、銃口を安全な方向に向けてフルオートで2~3秒空撃ちしてから、セミオートで一度空撃ちして(セミオートでの空撃ちをしないと、バネが弱くなることがあります)、セレクターレバーをセフティ位置にします。必要以上の空撃ちは絶対にしないでください。
- 使用しない時は、必ず本体からバッテリーを取外し、銃口に保護キャップを装着しておいてください。マガジン内にBB弾が入っていても(マガジンを本体にセットしなくても)、チャンバー内にBB弾が残っている場合があります。

モーターとバッテリーの注意

- 発射回数(回転)が遅くなったら、バッテリー切れですので再充電してください。
- 連続で発射し続けると、モーター等が発熱します。モーターやバッテリーを長持ちさせるために、連続で500ショットほど発射したら5~10分休ませましょう。
- ニッケル水素バッテリーには放電器を使用しないでください。完全に放電させてしまうと、バッテリーが充電できなくなります。
- ストック後方部(下図)が熱くなってきたら、5~10分休ませましょう。
- 使用直後にバッテリーを取り外す際はコネクターが発熱している可能性がありますので、十分注意してください。

このような時は・・・

- もしもBB弾がつまった場合は、つまったBB弾を取り出そうとせず、お買い求めの販売店、又は当社アフターサービス部へお問い合わせください。



7 • Firing

WARNING • CAUTION

- Small may be generated from the motor for a while when a new Airsoft Gun is operated, this is the normal operation of the gun.
- Make sure no dirt gets into the chamber to avoid clogging of bullets.

After Operation

- Remove the magazine and dry fire the Airsoft Gun in the Semi-Auto mode directing the muzzle to a safe direction. (Otherwise, the spring may be weakened.) Set the selector to the Safe position. Need more empty shot is not absolutely.
- Always disconnect the battery and attach the protective cap whenever you don't operate the Airsoft Gun.

Cautions on Motor and Battery

- Charge the battery if the firing cycle becomes slow.
- Give the Airsoft Gun a rest for 5 to 10 minutes after firing about 500 rounds, in order to ensure long service lives of the motor and battery.
- Don't use the electrical discharger for the nickel metal hydride battery. It becomes impossible to charge with the battery when electricity is completely discharged.
- When the stock rear portion (see below) become hot, let's have it take a rest during 5 to 10 minute.

When Bullets Are Clogged

- If bullets are clogged, do not try to extract the clogged bullet, consult with your dealer or TOKYO MARUI for repair.

8 可変ホップアップシステムの説明

警告・注意

- ホップ調整用ダイヤルをホップ(強)方向に動かすすぎると弾づまりを起こします。そのまま発射すると、ピストン及びギアが破損しますので、すぐに発射するのをやめ、ホップ調整用ダイヤルをホップ(弱)側に戻し、ホップを解除してから再度調整してください。

東京マルイのホップアップシステムとは、発射するBB弾に一定方向の回転を与える事で揚力を持たせるシステムです。これにより、遠くの目標に向かってBB弾を水平に飛ばす事が出来ます。

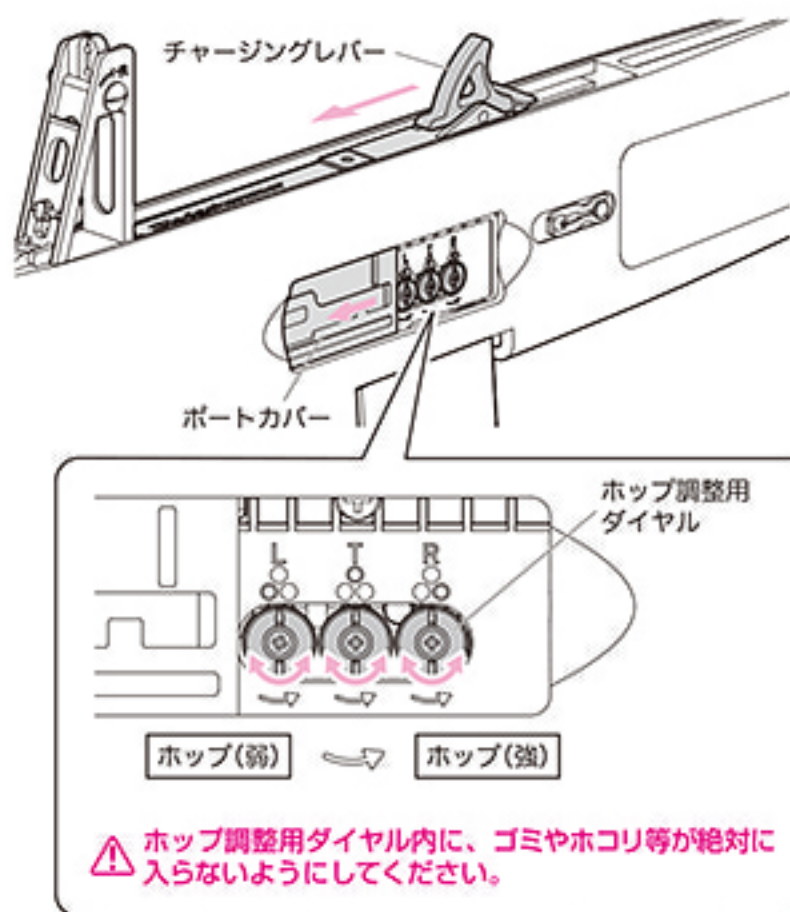
可変ホップアップシステムではBB弾の重さに応じて、回転の具合をダイヤルやレバーの操作で微調整する事が出来ます。

⚠ 一度使用したBB弾、汚れたBB弾は絶対に使用しないでください。(チャンパー内にキズやゴミが付く事でホップが不安定になり、また弾づまりや内部メカの破損の原因にもなります。)

●ホップ調整のしかた

P14~15「発射」を読んで、試射をしながら行ってください。

- チャージングレバーを引くとポートカバーが開き、ホップ調整用ダイヤルが現れます。
- ホップ調整用ダイヤルを少しずつホップ(強)方向に回すと、ホップがかかります。
- あまり強くホップをかけすぎると逆に飛行性能を悪くしますので、BB弾が適正に飛ぶようになったら、必ず調整を止めてください。
- 調整が終わったら、チャージングレバーを手で戻してください。



8 • Variable HOP-UP System

WARNING • CAUTION

- Moving the dial too much towards HOP causes bullets to clog. Adjust again after stopping shooting immediately, returning the dial to the HOP (Slightly)-side and canceling HOP, since the piston and the gear will be damaged, if it continues shooting then.

By producing a back-spin on the BB bullets, this system allows for straighter and longer distance shooting than normal Airsoft Guns. Unlike the fixed type, the TOKYO MARUI variable HOP-UP system permits one-touch adjustments using the dial and lever, making it an ideal HOP-UP system.

⚠ **Never use used and dirty bullets.**
(Otherwise, the chamber gets damaged or becomes dirty, resulting in instable hopping up.)

●Adjustment Procedure

Adjust by carrying out trial firing, referring to P14-15 "Firing".

- The port cover opens when charging lever is pulled, and the dial for the hop adjustment appears.
- If turned the HOP adjustment dial is little by little to the HOP (Strength)-side, HOP will start.
- Turning excessively adversely affects the trajectory. So, stop turning the HOP adjustment dial when bullets fly horizontally.
- When the adjustment is over, it returns the charging lever by hand.

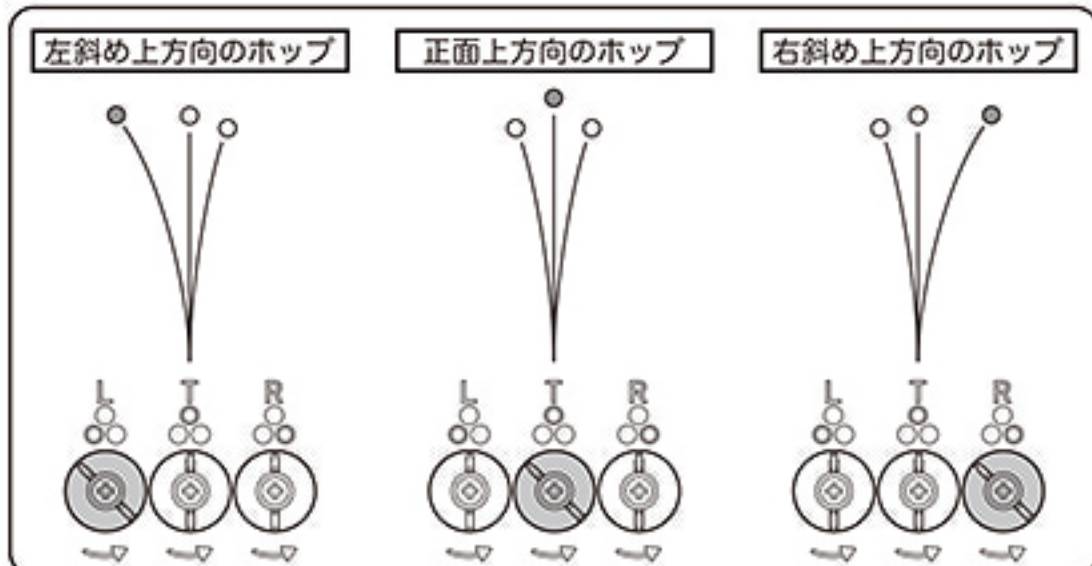
8 可変ホップアップシステムの説明

警告・注意

- ホップアップシステムにより発射されたBB弾は回転しながら飛びますので、本体を倒して発射すると、BB弾が左右に大きく曲がって飛び危険です。本体は必ず通常の立てた状態で発射してください。

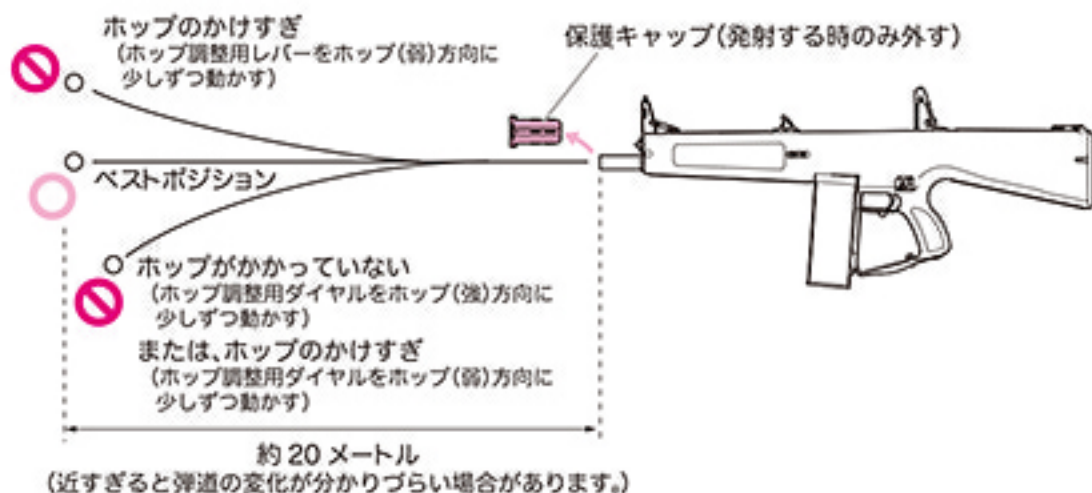


AA-12の可変ホップアップシステムは、各バレルに対応したホップアップ調整ダイヤルを装備しており、それぞれを独立して調整することができます。



●ホップ調整のめやす

「T」を調整する場合は、下図のようにBB弾が20メートルほど水平に飛ぶ位置がベストポジションです。「L」及び「R」は好みに応じて広がり方を調整してください。



ご使用上の注意 (必ず守ってください)

- 10,000ショットほど発射するたびに、シリコンメンテナンススプレーをチャンバーに0.5秒間吹きかけてください。

※シリコンメンテナンススプレー後、チャンバー内のシリコンオイルがBB弾に付着し、ホップのかかりが不安定になりますが、故障ではありません。BB弾を200~300ショットほど発射するか、クリーニングロッドでチャンバー内の油分をふき取ってください。(P19参照)

8 • Variable HOP-UP System

WARNING • CAUTION

- Never hold the Airsoft Gun sideways as the BB bullets will curve right or left. This is due to the HOP-UP system.

Variable hop up system of the AA-12 is equipped with a hop-up adjustment dial corresponding to each barrel, and can be adjusted independently of each.

● Adjustment Procedure

If you want to adjust the "T", BB bullet horizontally fly position about 20 meters as shown in the figure below is the best position. "L" and "R" to adjust the way spread, depending on preference.

Operational Cautions

- When about 10,000 shots are fired, spray silicone oil to the chamber for 0.5 to 1 sec. "It is not a breakdown though the silicon oil in the chamber adheres to the BB bullet after spraying of the silicon maintenance, and hanging of the hopping up operation becomes unstable. Launch the BB bullet by about 200 to 300 or wipe oil in the chamber off by the cleaning rod. (Refer to P19.)

8 可変ホップアップシステムの説明

●ホップがかからない時は…

銃の状態	原因	対処の方法
BB弾が散弾しすぎる	ホップのかけすぎ	ホップ調整用レバーおよびダイヤルをホップ(弱)方向に少しずつ動かす
BB弾が散弾しない (ホップがかからない)	ホップのかけすぎ	ホップ調整用レバーおよびダイヤルをホップ(弱)方向に少しずつ動かす
	チャンバーパッキンに油が付いている	200~300ショットほど発射し、クリーニングロッドで油分をふき取る(P19参照)
	チャンバーパッキンの摩耗破損	お買い求めの販売店、又は当社アフターサービス部へお問い合わせ
調整ができない	ホップ調整用ダイヤル、その他のパーツ破損	お買い求めの販売店、又は当社アフターサービス部へお問い合わせ
弾づまりをおこす	ホップのかけすぎ	ホップ調整用レバーおよびダイヤルをホップ(弱)側に動かし、ホップを解除してから再度調整する
	BB弾の不良、径が大きい	東京マルイ 電動ガン対応 0.2g~0.25gBB弾を使用する
	チャンバーパッキンやバレル内が汚れている	クリーニングロッドで汚れを落とすか(P19参照)、お買い求めの販売店、又は当社アフターサービス部へお問い合わせ

8 • Variable HOP-UP System

●Adjustment Procedure

SYMPTON	CAUSE	ACTION
Fly scattered bullets	Too much HOP setting	Gradually move the HOP adjustment lever or dial towards HOP (slightly)-side.
Fly solidified bullet (less hopping up effect)	Too much HOP setting	Gradually move the HOP adjustment lever or dial towards HOP (slightly)-side.
	Chamber packing contaminated by oil or dirt	Fire bullets equivalent to 200 to 300 shots and clean the chamber using cleaning rod.
	Worn or damaged chamber packing	Consult with your dealer or TOKYO MARUI for repair.
Cannot adjust	Damaged HOP adjustment dial or other parts	Consult with your dealer or TOKYO MARUI for repair.
Frequent bullet clogging	Too much HOP setting	After the HOP adjustment lever or dial is moved to a HOP (slightly)-side, and the HOP is released, it adjusts it again.
	Improper or too large sized BB bullets	Use the BB bullet supplied by TOKYO MARUI.
	Dirty chamber packing or Inside of barrel	Clean using the cleaning rod or consult with your dealer or TOKYO MARUI for repair.

9 各種メンテナンス (チャンバー内のクリーニング)

警告・注意

- チャンバーパッキンを傷めますので、ホップ調整用レバーおよびダイヤルを必ずホップ (弱) 位置に戻してからメンテナンスを行ってください。
- チャンバー内は非常に精密にできています。硬いブラシ等の使用は、チャンバーパッキンを傷める恐れがあります。
- シリコンメンテナンススプレー後、チャンバー内のシリコンオイルがBB弾に付着し、ホップのかけりが不安定になります。BB弾を200~300ショットほど発射し、クリーニングロッドでチャンバー内の油分をふき取ってください。

CRC-556等の鉱物性オイルは、絶対につけないでください。プラスチックが溶解してしまいます。

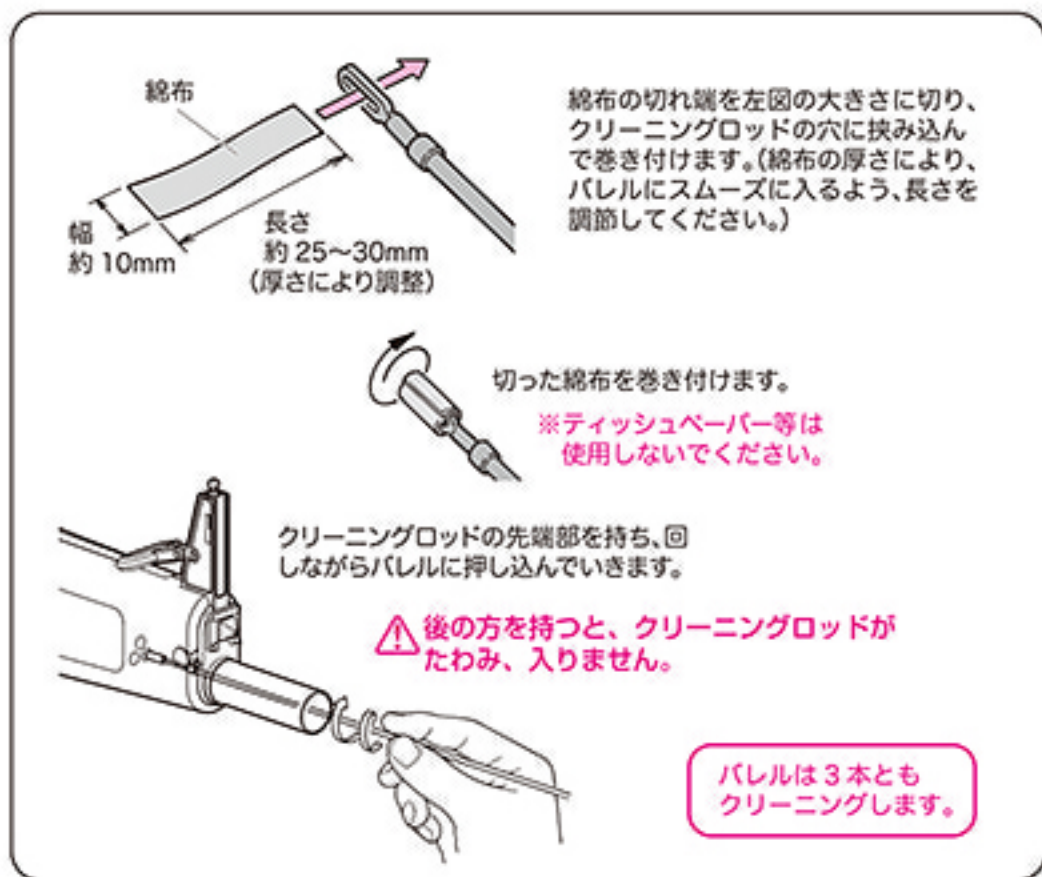
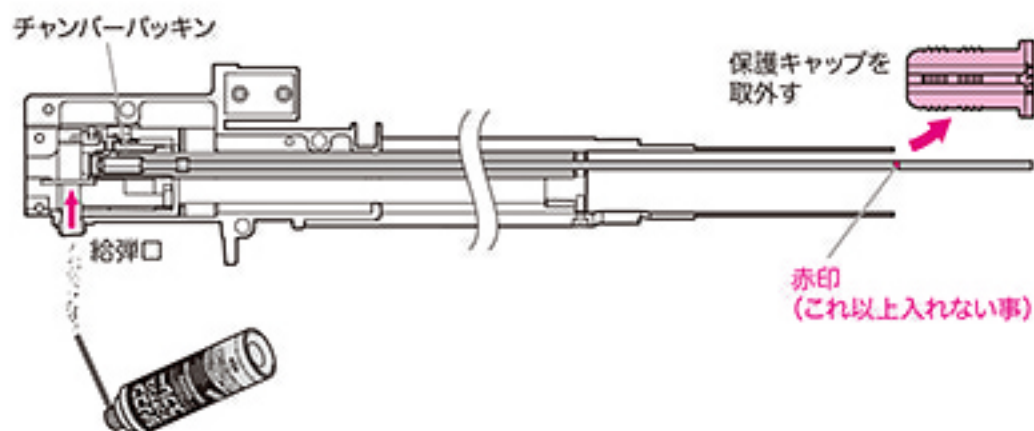
オプション



- 東京マルイ シリコンメンテナンススプレー (別売)

● チャンバー内のクリーニング (命中精度が落ちてきた時に行います。)

- ① 給弾口よりシリコンメンテナンススプレーを0.5秒吹きかけ、BB弾を装填したマガジンをセットして(P9参照)、200~300ショットほど発射します。
- ② セレクターを「セフティ」位置にして本体からマガジンとバッテリーを抜き、クリーニングロッド(綿布付き)でチャンバー内の油分をふき取ります。チャンバーは3カ所あります。各バレルからクリーニングを行ってください。



9 • Maintenance

WARNING • CAUTION

- Begin the maintenance after returning the HOP adjustment lever or dial to the HOP (Slightly) position, as in the case of clearing clogged bullets as instructed above.
- Be careful during airtance. As the inside chamber is precisely designed it can be damaged easily. Use of a hard brush may damage the HOP chamber packing.
- It is not a breakdown though the silicon oil in the chamber adheres to the BB bullet after spraying of the silicon maintenance, and hanging of the hopping up operation becomes unstable. Launch the BB bullet by about 200 to 300 or wipe oil in the chamber off by the cleaning rod. (Refer to P26.)
- Never use CRC-556 or other mineral oil.

● Cleaning in chamber (It does when hit accuracy fell.)

- ① The silicon maintenance spray is sprayed for 0.5 seconds from the bullet entrance. Insert BB bullets into the magazine and fire bullets equivalent to 200 or 300 shots.
 - ② To complete the cleaning, use the cleaning rod (with cotton), to remove excess oil.
- △ Inserting the cleaning rod will be difficult if you hold the cleaning rod at the end.

9 各種メンテナンス

⚠ 警告・注意

- 電氣的に過電流が流れると、ヒューズが切れてしまいます。この場合、メカBOXになんらかの故障がおきている事も考えられますので、他の部分をチェックしてからバッテリーをセットしてご使用ください。

〈ミニ平型ヒューズ〉

● 25Aヒューズ



お近くの電気店等でお求めください。
(必ず25Aをお求めください。これ以外のヒューズでは正常に動作しません。)

- 通常はさわらないでください。

● M3止めネジ用六角レンチ (1.5mm)

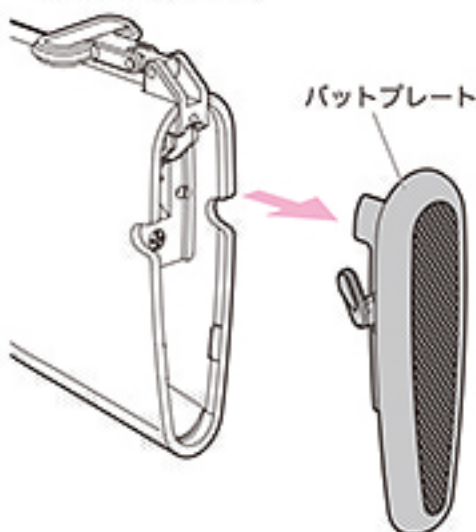


ギアのかみ合わせの微調整に使用します。最寄りの工具店、ホームセンター等でお求めください。

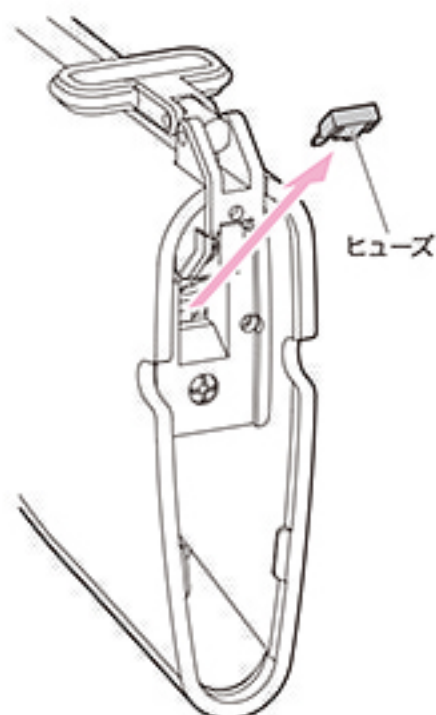
- ※別売製品の価格につきましては、お近くの販売店にお問い合わせください。

● ヒューズ交換のしかた

- ① P10「バッテリーのセット」を参照して、バットプレートを外します。バッテリーやマガジン (P9 参照) がセットされている場合は外してください。



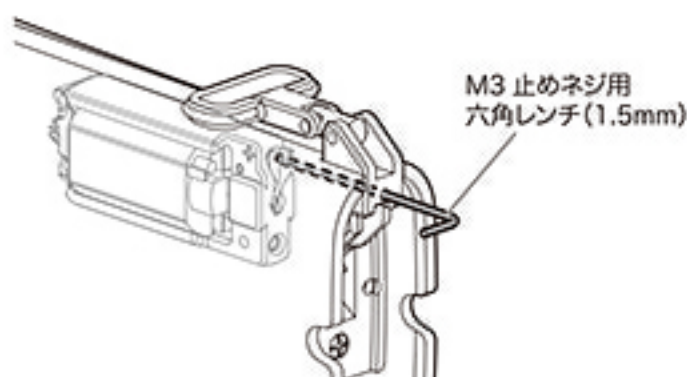
- ② マイナスドライバー等でヒューズを抜いて交換してください。



● ギアかみ合わせの微調整

長時間使用後、モーターの回転音が高くなってきた場合にのみ、
下図のように調整してください。

図の M3 止めネジ用六角レンチ (1.5mm) で少しずつ左右に回しながらトリガーを引いてください。音が静かになったらそこで止めてください。



- ⚠ ネジの締めすぎ、緩めすぎはモーター破損の原因になります。

9 • Maintenance

WARNING • CAUTION

- The fuse may blow out due to the electrical overcurrent. Malfunctions of the internal mechanism are possible. So, check possible faulty parts and then connect the battery again.
- Normally, do not attempt to adjust.

● Fuse Replacement Procedure

- ① Remove the butt plate with reference to P10 "Setting the battery." Remove, when the battery and the magazine (P9 reference) are set.
- ② To exchange disconnect the fuse with a flathead screwdriver.

● Fine Adjustment of Gear Engagement

Only when the motor noise becomes high after operations for a long period of time, conduct the fine adjustment as shown.

Pull the trigger while adjusting the set screw to the left or right. Stop turning when the motor is the quietest.

- ⚠ Excessive tightening of the screw may damage the motor.

10 LEDインジケータの動作について

警告・注意

- LED インジケータが点灯または点滅している場合は使用を中止してください。

※FET回路とバッテリーが正常な場合はLEDインジケータは消灯したままです。

バッテリー接続時

バッテリーを接続した直後にセフティ回路がFET回路とバッテリーの状態を診断します。

LEDの状態

A

点滅
2パターン
いずれか ①  ② 

※銃は動作しません

症状・対処

FETスイッチ回路の安全装置が働いています。

対処：
メーカー修理

B

点灯 

※銃は動作しません

バッテリーの電圧が不適切です。

対処：
充電済みの純正バッテリーに交換

作動時（使用中）

本機を使用中にセフティ回路がFET回路とバッテリーの状態を常時監視します。

LEDの状態

C

点滅
2パターン
いずれか ①  ② 

※銃は動作停止します

症状・対処

FETスイッチ回路の安全装置が働いています。

対処：
メーカー修理

D

遅い点滅 

※銃は動作停止しません

バッテリーの電圧が低下しています。

対処：
充電済みの純正バッテリーに交換

E

速い点滅 

※銃は動作停止します

バッテリーの電圧が本機の動作可能範囲を下回りました。

対処：
充電済みの純正バッテリーに交換

10 • The operation of the LED indicator

WARNING • CAUTION

- To discontinue use if the LED indicator is lit or blinking.

※LED indicator if FET circuit and battery is normal remains off.

When connecting the battery

Safety circuit is to diagnose the state of the FET circuit and the battery immediately after connecting the battery.

When it is operating (in use)

Safety circuit will constantly monitors the state of the FET circuit and the battery while using the gun.

11 トラブルクリニック (故障内容自己診断) 修理に出される前に必ずご確認ください。

銃の状態	原因	対処の方法
作動しない	セレクターレバーが「セフティ」位置になっている	セレクターレバーをセミオートかフルオートに入れる
	バッテリーが充電されていない	バッテリーを充電する
	バッテリーのセット不良 または冬季低温時	バッテリーを確実にセットする(または温める)
	バッテリーと銃のコネクターが ⊕⊖逆になっている	⊕⊖を正しくつなく(ヒューズが切れていないか チェックする)
	ヒューズが切れている	ヒューズを交換する(P20 参照)
	接点不良	お買い求めの販売店、又は当社アフターサービス部 へお問い合わせ
	モーターの寿命 (5~6 万ショットが 限度)もしくは接点不良	モーターを交換する(お買い求めの販売店、又は当社 アフターサービス部へお問い合わせ)、接点点検する
モーターは動いているが BB 弾が出ない	マガジン内に BB 弾が 引っかかっている	一度マガジンを外し、マガジンに軽くショックを 与える。または、東京マルイ製 BB 弾を使用する
	チャンバー内に BB 弾が つまっている	お買い求めの販売店、又は当社アフターサービス部 へお問い合わせ
	ギアトラブル	お買い求めの販売店、又は当社アフターサービス 部へお問い合わせ
フルオート(連射)での 発射ができない	バッテリーのパワー不足	バッテリーを充電する
	マガジンの送弾不良	マガジンのつまりを直す
セミオート(単発)での 発射ができない	ギアのタイミングのズレ	フルオートに切り替え、5~6 ショットほど発射し てからセミオートに切り替える

※P21 10 「LEDインジケーターの動作について」も併せてご覧ください。

11 • Trouble Clinic (Troubleshooting) Confirm before calling for repair.

SYMPTOM	CAUSE	ACTION
No operation at all.	Selector lever is set to Safe position.	Set the selector lever to Semi-Auto or Full-Auto.
	Battery is not charged.	Charge the battery.
	Imperfect setting of battery or at the low temperature of winter	Set the battery surely. (or warms it)
	The ⊕ and ⊖ or battery connector is revers.	Connect the connector correctly. (check the fuse.)
	Fuse is blown out.	Replace the fuse. (Refer to P20.)
	Poor electrical connection.	Purchase the replacement part at your dealer or from TOKYO MARUI and replace it.
	Expired motor life (50,000 to 60,000 shots) or poor electrical connection.	Replace the motor (Consult with your dealer or TOKYO MARUI for repair.) or check and repair the contacts.
Although motor is removing, no bullets jump out.	Bullets are clogged in magazine.	Insert the charging rod into the magazine and move up and down a few times to remove clogged bullets.
	Bullets are clogged in chamber.	Purchase the replacement part at your dealer or from TOKYO MARUI and replace it.
	Faulty gear.	Consult with your dealer or TOKYO MARUI for repair.
Impossible Full-Auto (automatic firing) operation.	Insufficient battery power.	Charge the battery.
	Faulty bullet feed of magazine.	Repair clogging of the magazine.
Impossible Semi-Auto (single shot) operation.	Deviation in gear timing.	Set the selector lever to Semi-Auto after firing 5 to 6 shots in Full-Auto.

東京マルイ 電動ガン対応 0.2~0.25gBB 弾以外は使用しないでください。粗悪品を使用すると故障の原因となります。分解、改造は絶対にしないでください。ここで対処できないトラブルは、「当社アフターサービス部」までお問い合わせください。

銃の状態	原因	対処の方法
セミオート(単発)での発射ができない	バッテリーのパワー不足	バッテリーを充電する
連射速度が遅くなった	バッテリーのパワー不足	バッテリーを充電する
	スイッチ等、電気系の焼損	お買い求めの販売店、又は当社アフターサービス部へお問い合わせ
BB 弾の飛距離が短くなった	チャンバーパッキンの摩耗・破損	お買い求めの販売店、又は当社アフターサービス部へお問い合わせ チャンバーパッキン、ピストンアッセンブルの交換
	ピストンパッキン(Oリング)の摩耗・破損	
	ピストンスプリングの疲労	
	BB 弾の不良(小さい・重い等)	当社の電動ガン対応 0.2g~0.25gBB 弾を使用する
	シリコンオイル切れ	チャンバー内のクリーニングを行う(P19 参照)
作動の音が異常になった	空撃ちのしすぎによるギアトラブル	お買い求めの販売店、又は当社アフターサービス部へお問い合わせ
	ギアの磨耗・破損	
銃口からBB 弾がこぼれる	チャンバーパッキンの摩耗・破損	ホップ調整用レバーおよびダイヤルをホップ(強)方向へ動かす
	ホップが全くかかってない	
	BB 弾の不良(小さい)	当社の電動ガン対応 0.2g~0.25gBB 弾を使用する
水(雨)に濡れた、水中に落とした	ただちに使用を中止し、すぐバッテリーを外し、本体内とバッテリーの水分を拭き取り、数日間よく乾かした後再度セットして、安全な場所で試射する。作動しない、誤作動がある等の場合、お買い求めの販売店、又は当社アフターサービス部へお問い合わせ。	

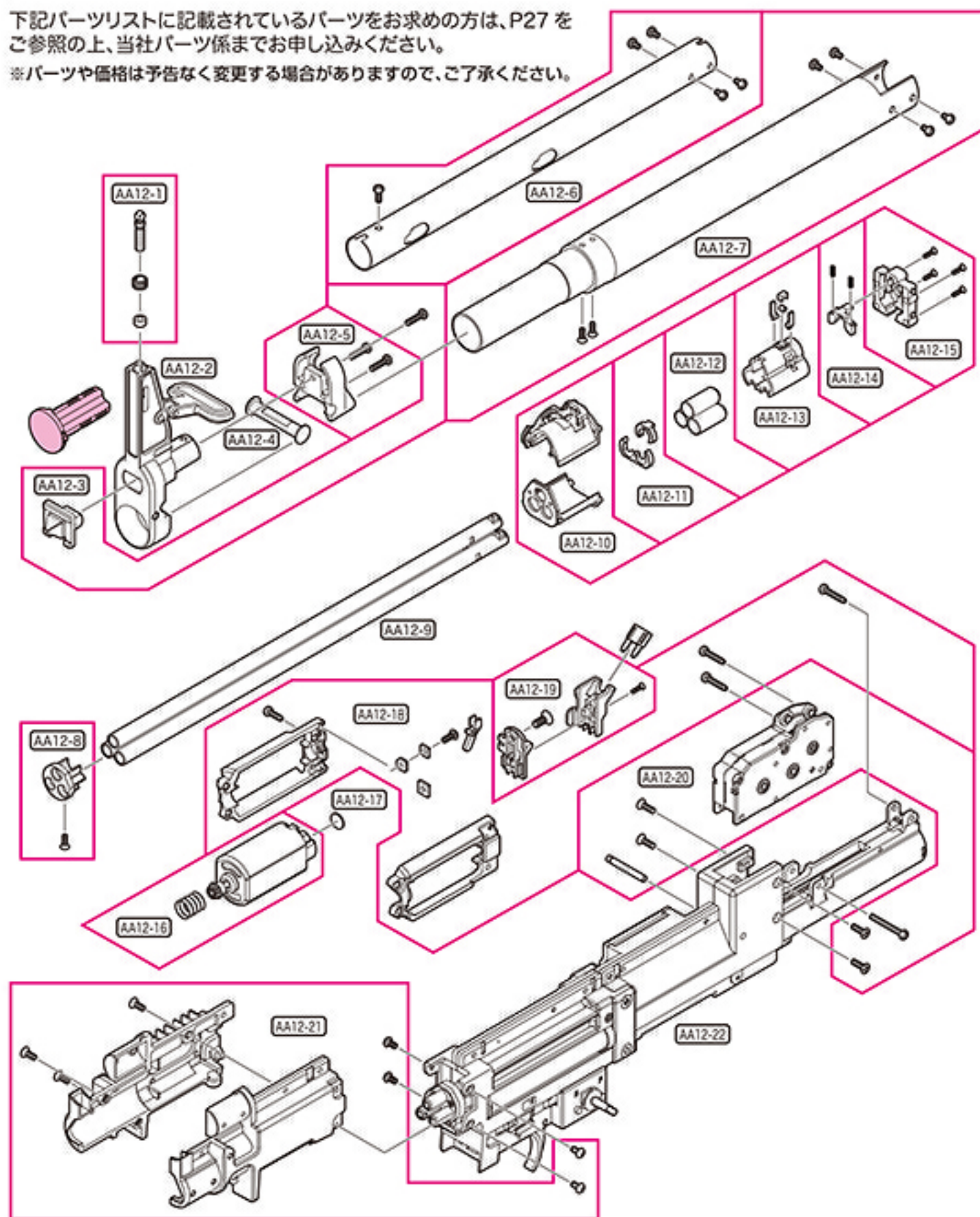
※P21 10 「LEDインジケーターの動作について」も併せてご覧ください。

Never use BB bullets other than those supplied by TOKYO MARUI. Use of poor quality BB bullets will cause problems. Never disassemble or modify the Air Gun. *Please ask our After-Sales service dept. When you can not settle the trouble / inconvenience with this manual.

SYMPTOM	CAUSE	ACTION
Impossible Semi-Auto (single shot) operation.	Insufficient battery power.	Charge the battery.
Automatic firing cycles become longer.	Insufficient battery power.	Charge the battery.
	Damage of electricity system.	Consult with your dealer or TOKYO MARUI for repair.
Shooting distance become shorter.	Worn or damaged chamber packing.	Replace the chamber packing, piston assembly. Consult with your dealer or TOKYO MARUI for repair.
	Worn or damaged chamber packing (O-ring).	
	Deteriorated piston spring.	
	Faulty BB bullets (too small or heavy).	Use the TOKYO MARUI genuine BB bullet.
	Shortage oil of damaged gear.	Cleaning in the chamber.(Refer to P19)
Too loud operating noise.	Gear problem caused by too many blank firing.	Consult with your dealer or TOKYO MARUI for repair.
	Worn or damaged gear.	
Bullets being fallen out from barrel end.	Worn or damaged chamber packing.	Move the HOP adjustment lever or dial toward HOP (Strength)-side.
	No HOP setting.	
	Faulty BB bullets (too small).	Use the TOKYO MARUI genuine BB bullet.
Being wet by or dropped into water (rain).	Stop operation immediately, disconnect the battery, wipe off water from inside the main body and the battery, and, after complete dry, carry out trial firing. If no operation or malfunction is detected, consult with your dealer or TOKYO MARUI for repair.	

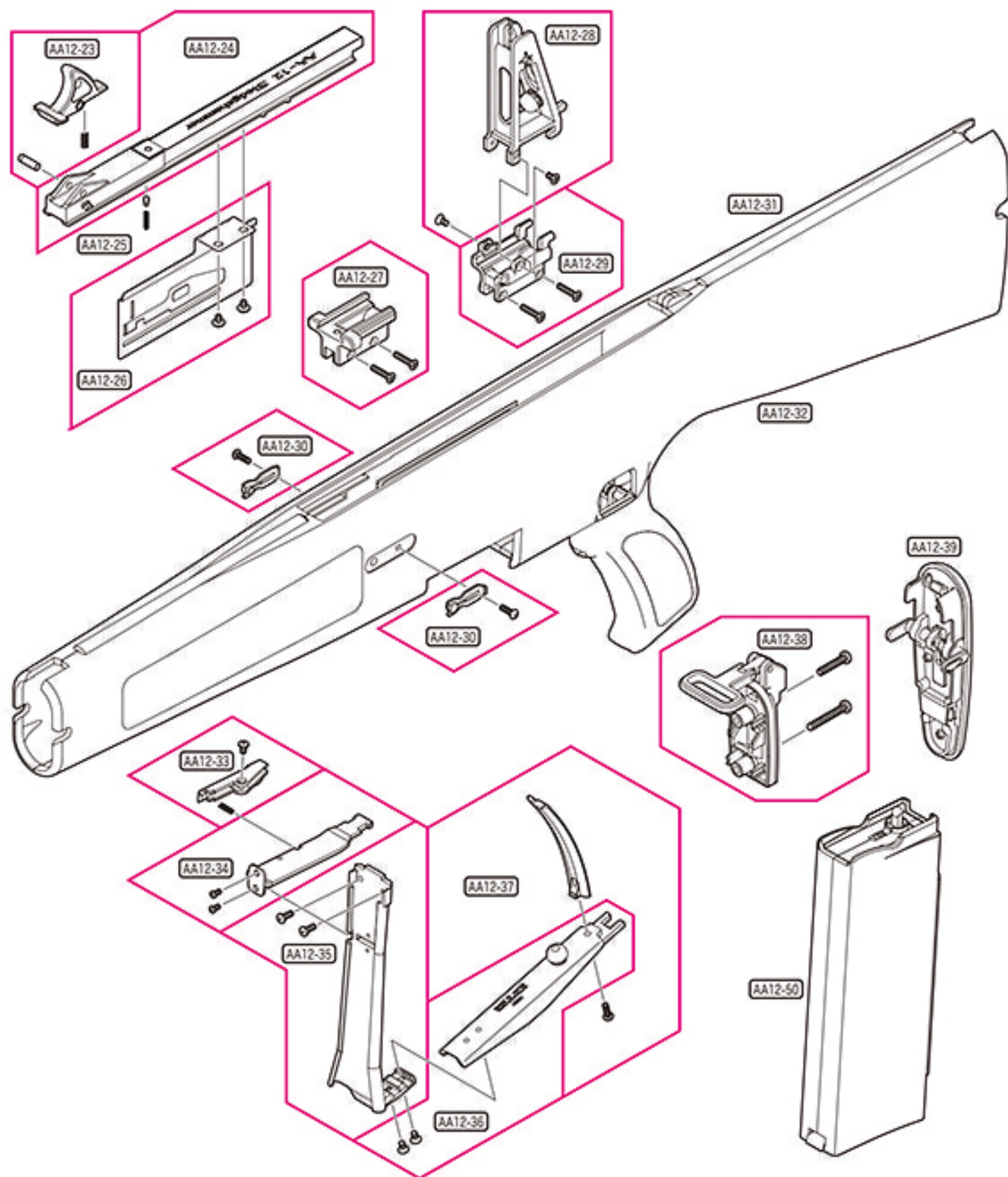
下記パーツリストに記載されているパーツをお求めの方は、P27 を
ご参照の上、当社パーツ係までお申し込みください。

※パーツや価格は予告なく変更する場合がありますので、ご了承ください。



No.	パーツ名	価格	送料
AA12-1	フロントサイトセット	500	120
AA12-2	フロントキャップ(組立済)	3,000	400
AA12-3	フロントキャップパーツセット	500	120
AA12-4	ストックロックピン	500	120
AA12-5	フロントキャップカバーセット	400	205
AA12-6	ガスパイプセット	1,500	400
AA12-7	アウターバレルセット	7,000	○
AA12-8	インナーバレルキャップセット	200	120
AA12-9	インナーバレル(1本)	1,300	400
AA12-10	ホップアップチャンバーカバーセット	2,500	205
AA12-11	バレル固定リングセット	200	120

No.	パーツ名	価格	送料
AA12-12	ホップアップチャンバーバッキング(1ヶ)	300	120
AA12-13	チャンバーセット	600	140
AA12-14	BB ストッパーセット	300	120
AA12-15	ローディングゲートセット	500	120
AA12-16	ES-1000S モーター(パネ付)	3,500	☆
AA12-17	ネジ受けプレート	30	120
AA12-18	モーターホルダーセット	1,500	250
AA12-19	ヒューズホルダーセット	500	205
AA12-20	ギアBOX(組立済)	8,000	☆
AA12-21	チャンパーケースセット	2,400	400
AA12-22	メカBOX(組立済)(FET付)	35,000	○



⚠ 時期により、パーツの在庫が不足している場合があります。
あらかじめご了承ください。

☆ゆーバック60サイズ
○ゆーバック80サイズ
△ゆーバック140サイズ

No.	パーツ名	価格	送料
AA12-23	コッキングハンドルセット	500	120
AA12-24	ボルトレール	1,500	250
AA12-25	クリックピンセット	100	120
AA12-26	ダミーボルトセット	1,500	205
AA12-27	ボルトガイドセット	1,000	250
AA12-28	リアサイト(組立済)	3,200	400
AA12-29	リアサイトベースセット	1,000	250
AA12-30	ストックスナップセット(片側のみ)	300	120
AA12-31	ストック右(組立済)	4,800	△
AA12-32	ストック左(組立済)	4,800	△
AA12-33	マガジンキャッチセット	800	120
AA12-34	マガジンガイドバーセット	800	140
AA12-35	マガジンガイドセット	4,500	250

No.	パーツ名	価格	送料
AA12-36	マガジンガイドパーツ(組立済)	3,000	250
AA12-37	グリッププレートセット	500	120
AA12-38	ストックインナー(組立済)	800	250
AA12-39	パットプレート(組立済)	1,500	250
AA12-50	マガジン	2,800	☆
	AA-12 用保護キャップ	100	120
	25A ブレードヒューズ(3ケセット)	300	120
	チャージャーセット	400	400
	クリーニングロッド	200	400
	ニッケル水素 1300mAh Mini-S バッテリー	4,600	☆
	ニッケル水素バッテリー専用充電器	2,480	☆
	サイト調整ツール	150	120


※パーツリストの価格は税抜き価格です。

12 東京マルイ 電動ショットガンシリーズの修理について

この製品は、最適な性能・操作性を十分に考慮した上で製造されていますが、正しい操作による通常の使用状態でも、約 30,000 ショットの発射回数を超えますと、パーツの交換等が必要となります。このような耐用期間を過ぎたパーツの交換、及び故障、又は、操作ミスによる故障、及びメンテナンスの場合は、お買い求めいただいたお店、又は当社アフターサービス部までお問い合わせください。


改造などを施した製品、及び分解・改造によって発生した事件、事故、怪我、故障につきましては、当社では一切の責任を負いません。

■修理依頼品を当社アフターサービス部まで直接お送りいただける場合




※web サイト上から修理依頼書をコピーできます。

- まずは、①製品名、②故障内容、③ご住所、④お名前、⑤年令、⑥(日中ご連絡のつく)電話番号、⑦郵便番号を明記したメモを書きます。
- 修理依頼品の往復送料は、基本的にお客様のご負担になりますのでご了承ください。



もしもし

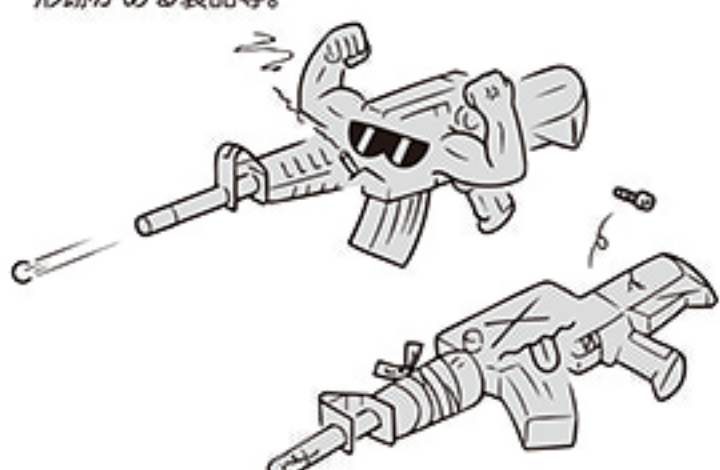
- 時期により修理パーツの不足、又は修理依頼品が混んでいる場合がありますので、事前に当社アフターサービス部までお問い合わせください。




- 当社アフターサービス部まで直接お送りいただく修理依頼品は、BB 弾を抜き、セフティ ON にして、バッテリーを外し保護キャップを装着した安全な状態でお送りください。
- 修理依頼品には、必ず①～⑦を記載したメモを同封してください。(メモははっきりとお書きください。)
- 郵送中にキズや破損の可能性がありますので、しっかり梱包してください。

■以下の場合には修理をお受けできないことがあります。


- 安全性に問題のある改造品、性能アップを目的とした改造パーツが組み込まれた製品、又は分解・改造の形跡がある製品等。



- 〈取扱説明書〉にある正しい使用方法以外での使用が見受けられる製品等。



- 指定外のバッテリーや BB 弾等の使用による故障・破損等。



13 各種パーツ&別売アクセサリのご注文

- 本製品のパーツをお求めの方は、P24~25のパーツリストから必要なパーツのNo.、パーツ名、個数をご記入いただいた注文書(下の表をご利用いただくか、表の内容に準じたメモ等)と共に、代金+消費税+送料の小為替、又は現金書留にて、当社パーツ係(住所同じ)までお申し込みください。
(合計金額が¥500以下の場合、切手で代用できます。)
- 複数ご注文される場合の送料は、事前に当社パーツ係までお問い合わせください。
- 時期によりパーツの在庫が不足している場合があります。予めご了承願います。
- パーツ名、あなたの住所、氏名、年齢、郵便番号、電話番号は、はっきりとお書きください。記入内容が不明瞭な場合や注文書が同封されていない場合は、発送する事ができません。



注文書ははっきりとお書きください。

複数ご注文される場合の送料、パーツの在庫状況、その他ご不明な点がございましたら、事前にお問い合わせください。

各種お問い合わせ先 / 修理のお申し込み・発送先

究極の感性を貫くガンメーカー
MARUI 東京マルイアフターサービス部
 〒120-0005 東京都足立区綾瀬 5-17-1
 [営業時間] 9:00 ~ 12:00 / 13:00 ~ 17:30 (土日祝除く)
 東京マルイ Web サイト <http://www.tokyo-marui.co.jp/> 株式会社 東京マルイ 本社：東京都足立区綾瀬 4-16-16

- 商品に関するお問い合わせ 03-3605-3378
- 修理に関するお問い合わせ 03-3605-3373
- パーツに関するお問い合わせ 03-3605-9669

東京マルイ 電動ショットガン AA-12 シリーズ パーツ注文書

※当社へ直接部品をご注文なされる場合は、下の表内容に準じメモ等に明記いただくか、表をコピー(拡大可)して記入し、金額を同封し、お送りください。

年 月 日

製品名	電動ショットガン「AA-12」		
ご住所	〒□□□-□□□□		
フリガナ		電話番号	
お名前	年齢()才	または 携帯番号	- -

パーツ No.	パーツ名	価格+消費税	個数	合計額

合計金額(パーツ総額+送料) ¥	←	部品総額(=小計) ¥
		送料 ¥

※複数ご注文の場合、送料はあらかじめお問い合わせください。
 ※日中ご不在で、複数パーツの送料の確認をする事ができない方は、パーツ表にある送料の一番高い金額をお送りください。差額は切手等でご返却させて頂きます。各一点ごとの送料全てを合計する必要はありません。送り先、在庫等こちらからご連絡させて頂く場合がありますので、ご連絡先を必ずご記入ください。

連絡事項



<http://www.tokyo-marui.co.jp/>

東京マルイの製品は、改正銃刀法をすべてクリアーしています。

改造などを施した製品、及び分解・改造によって発生した事件、事故、怪我、故障につきましては、当社では一切の責任を負いません。