

取扱い注意・説明書の表示価格について

2019年10月1日より、消費税率が10%に変更されます。
それに伴い、「取扱い注意・説明書」に記載されている価格および送料も変更となります。
2019年10月1日以降にパーツをご注文いただく場合は、以下のとおりご対応ください。

【パーツのご注文】10月1日以降にアフターサービス部に到着したご注文は、消費税10%となります。

●まずは説明書の表示価格をご確認ください

各説明書の「パーツリスト」や「別売パーツ」の項目などに、「税別」または「税込」の記載があります。

説明書が「税込表示」の場合

「税込」の記載がある説明書では、
表示価格が「5%の税込価格」となっています。
ご注文が10月1日以降にアフターサービス部に到着した場合は、「税込価格」と「送料」が変更となりますのでご注意ください。

→【A】パーツのご注文：「税込表示」の説明書の場合

説明書が「税別表示」の場合

「税別」の記載がある説明書には、2種類の旧送料があります。
価格につきましては、アフターサービス部への到着が10月1日以降となるご注文より「10%の税込価格」でお申し込みください。また、旧送料の場合、ご注文が10月1日以降にアフターサービス部に到着した場合は、「送料」が変更となりますのでご注意ください。

→【B】パーツのご注文：「税別表示」の説明書の場合

【A】パーツのご注文：「税込表示」の説明書の場合

2019年10月1日以降にアフターサービス部へ到着するご注文は、「価格」と「送料」をそれぞれ以下のように算出してお申し込みください。
※ご注文の手順につきましては、各製品の取扱い注意・説明書をご参照ください。

▼「10%の税込価格」の算出方法 … 1~2の順に算出してください。

1	各パーツや別売品の税別価格を算出する。	$5\%の税込価格 \div 1.05 = 税別価格$ (小数点以下切り上げ)
2	税別価格をもとに10%の税込価格を算出する。	$税別価格 \times 1.1 = 10\%の税込価格$ (小数点以下切り捨て)

▼送料について

説明書の送料が「旧送料」です。それぞれ「新送料」へと変更になります。
「新送料」につきましては、パーツに関するお問い合わせ窓口までお問い合わせください。

【B】パーツのご注文：「税別表示」の説明書の場合

2019年10月1日以降にアフターサービス部へ到着するご注文は、「10%の税込価格」でお申し込みください。
また、「旧送料」が記載されている説明書につきましては、「新送料」でお申し込みください。

▼「10%の税込価格」の算出方法 … 説明書の価格が税別価格になっています。

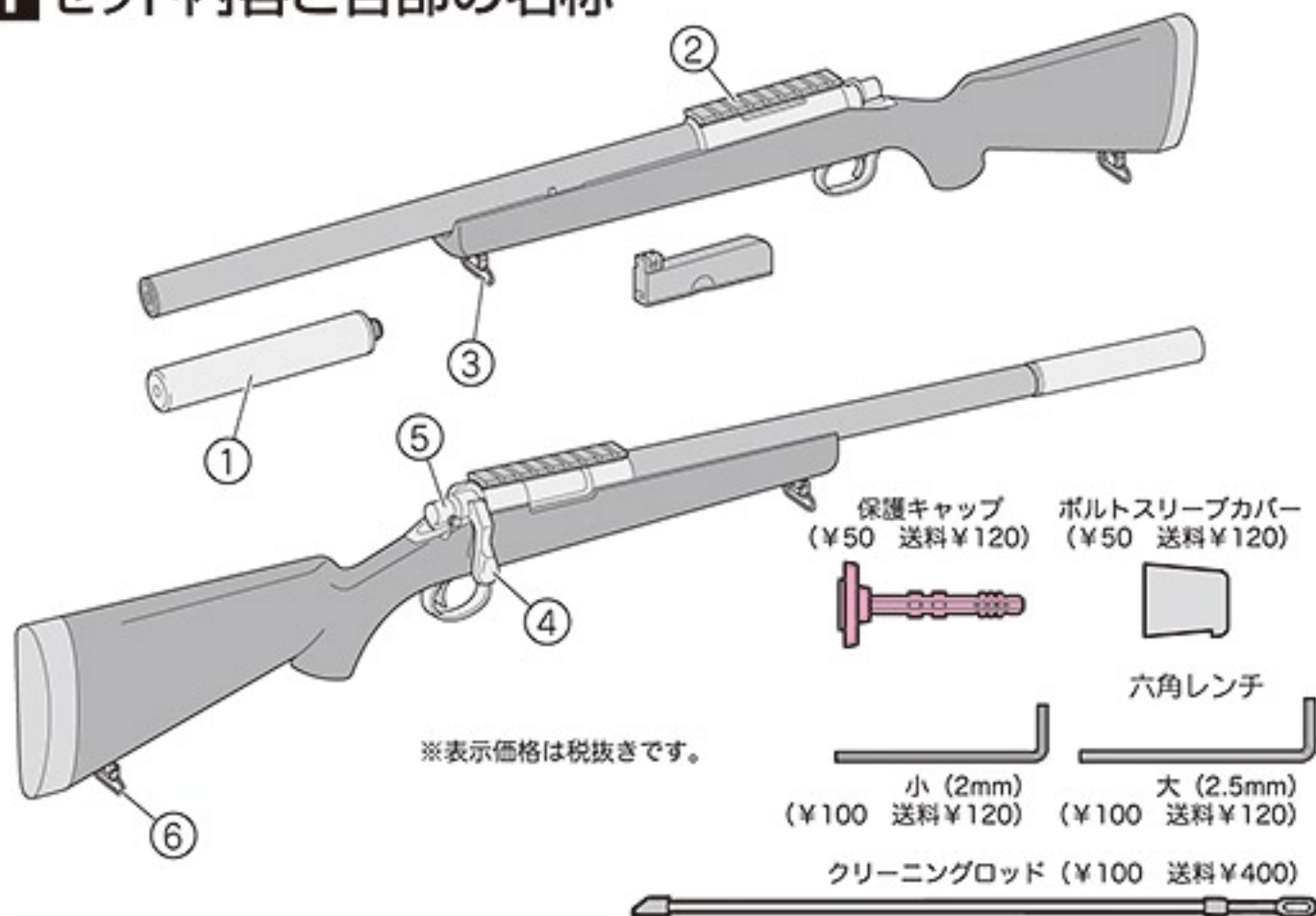
1	$税別価格 \times 1.1 = 10\%の税込価格$ (小数点以下切り上げ)
---	---

▼送料について

説明書の送料が「旧送料」です。それぞれ「新送料」へと変更になります。
「新送料」につきましては、パーツに関するお問い合わせ窓口までお問い合わせください。

注意 VSR-10取扱い注意・説明書と合わせてご覧ください。
 ※G SPECはサイトが付いていません。別売のスコープとマウントリングセットをご使用ください。

1 セット内容と各部の名称



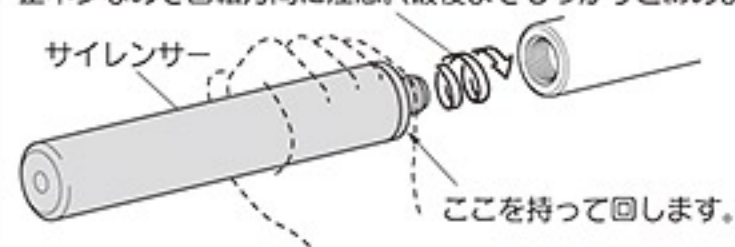
No.	名称	No.	名称
①	サイレンサー 1P-2P-2	④	Gスペックボルトハンドル 2P-3
②	マウントベース 4P-4	⑤	ボルトスリーブカバー 2P-3
③	フロントスリングスイベル	⑥	リアスリングスイベル

注意 使用しない時はサイレンサーを外し、保護キャップをしましょう。

2 サイレンサーの取付

●保護キャップを外し、銃本体にサイレンサーを取り付けます。

正ネジなので回転方向に注意。(最後までしっかりと締めます。)



注意 取り付け前にVSR-10説明書13P~14Pを参照してHOP調整を行った後、取り付けます。HOPが解除位置の弾のごぼれ、及び、2回以上のボルト操作による複数送弾により、サイレンサー内部を破損する恐れが高いため十分注意してください。

警告 水平にしないとネジ山がつぶれる恐れがあります。



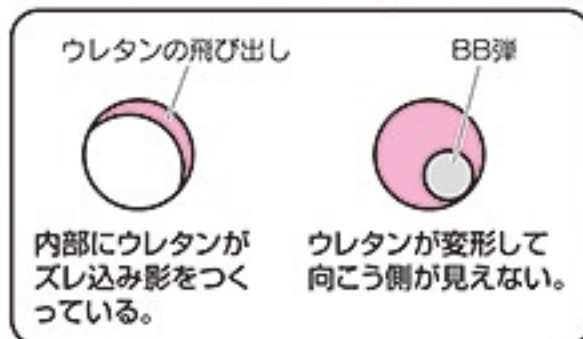
まっすぐ取り付ける事

警告・注意

- 消音ウレタンは発射音を完全に消すことはできません。
- 強く締めすぎるとネジ山がつぶれ、マズルより外せなくなる場合がありますので注意してください。
- サイレンサーの文字が取り付けの時、横や上になります。不良ではありません。
- ウレタンがずれ込んだまま発射しますと、BB弾が思わぬ方向に飛び危険です。

● 弾が出なくなった場合は…

図のように銃本体からサイレンサーを外し、サイレンサー内部の消音ウレタンのズレなどをチェックします。内部にBB弾やBB弾のかけらが残っている場合があります。



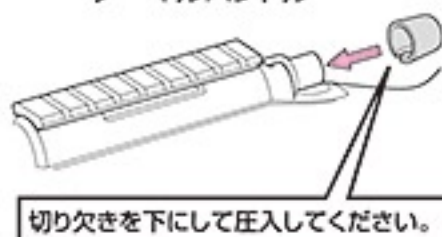
1. P3パーツリストを参考にし中の部品をクリーニングロッドなどで少しずつ押し出します。(サイレンサー取付部は正ネジです。)
2. BB弾などを取り除き組み直します。
3. もう一度内部をチェックします。

警告・注意

- ボルトスリーブカバーを付けてもけがをすることがありますので、注意しながら引いてください。
- HOPレバーが解除位置にある時、ボルトハンドルを戻すと弾がこぼれ落ちる場合がありますので注意してください。

Gスペックハンドルの操作上の注意

- G SPECは専用ボルトハンドルが付いています。クイックな操作を可能にする為、ハンドルの可動角度を少なくしてあります。



※もしも顔などに当たった場合に衝撃を緩和します。



注意 別売のNEWフルオート・トレーサー、プロサイレンサー(ナイツタイプ/ショートタイプ)、及び減速アダプターを取り付ける場合のみご参照ください。

- NEWフルオート・トレーサー(別売)
- 0.2g発光BB弾(別売)
- プロサイレンサー(ナイツタイプ)(別売)
- プロサイレンサー(ショートタイプ)(別売)

- 1 サイレンサーを外し、マズルアタッチメント(別売)をしっかり取り付けます。

Gスペック専用
マズルアタッチメント
(別売 ¥950[税抜き] 送 ¥120)
※アタッチメントサイレンサー取付部は逆ネジです。



※外すときはマズルアタッチメントの穴に六角レンチを入れて回します。



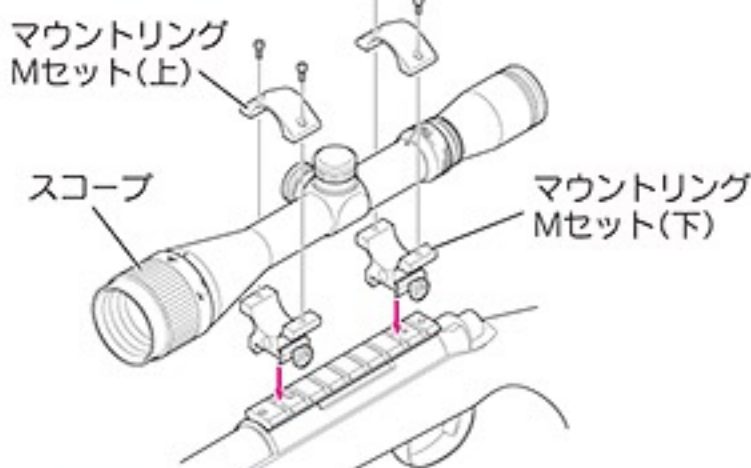
- 2 VSR-10取扱い説明書の22Pを参照してNEWフルオート・トレーサーを取り付けます。

警告・注意

詳しくは、各別売品付属の説明書をご覧ください。

4 別売スコープの装着および使用例

- マウントベースにマウントリングMセットとプロスコープズームを取り付けます。



※リング及びスコープの説明書も合わせてお読みください。

- スコープの合わせ方(プロスコープズーム)

未調整の状態、的をセットし、射撃します。(ホップレバーをあらかじめホップ適正位置に調節して射撃します。)着弾点にレティクルが重なる様にそれぞれ下図の様に調整します。



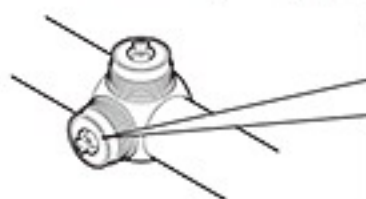
※一定の距離が必要です。



※スコープ内の画像が大きくはっきり見える様に。



- ウィンテージ(左右)調整

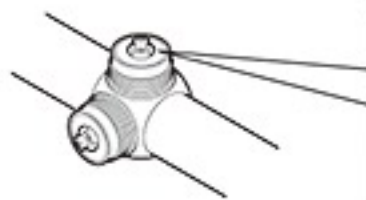


着弾右を左方向に調整する場合



矢印方向に調整ダイヤルを回す

- エレベーション(上下)調整



着弾下を上方向に調整する場合



矢印方向に調整ダイヤルを回す



**TOKYO
MARUI**

取扱い注意・説明書

HANDLING CAUTIONS AND INSTRUCTION MANUAL

BOLT ACTION AIR RIFLE
VSR-10

リアルショックバージョン
プロスナイパーバージョン

REAL SHOCK VERSION
Pro-SNIPEER VERSION

Smooth & Quick Cocking Device
Metal Material Receiver
Full Adjustable Trigger & Inner Mechanism
Aluminium One-Piece Tapered Barrel



イントロダクション	INTRODUCTION	1P	
警告・注意	WARNING & CAUTIONS	2-4P	
プロフィール	PROFILE	5-6P	
セット内容と各部の名称	SET & COMPONENT NAME	7P	1
セフティ	SAFETY	8P	2
マガジンへの装填と脱着	MAGAZINE	9P	3
BBローダーの説明	BB LOADER	10P	
ゼロイン調整 1.試射	ZERO IN 1.TEST	11-12P	4
2.ホップアップ	HOP UP SYSTEM	13-15P	
3.射撃姿勢と照準	AIMING&POSITION	16-17P	
トリガー調整	TRIGGER ADJUSTMENT	18-19P	5
マウント&スコープ	MOUNT&SCOPE	20-21P	6 7
オプションの装着	SETTING THE OPTION	22P	
メンテナンス	MAINTENANCE	23-25P	8
パーツリスト	PARTS & ORDER FORM	26-28P	
スナイパーマニュアル	SNIPER'S MANUAL	29-34P	

■ご使用の前に最後まで必ずお読みください。 対象年齢18才以上



Warning!

This Product has been manufactured and sold pursuant to the laws and relevant regulations of Japan and based upon the societal attitude towards toy guns, etc. in Japan. No warranty is provided that this Product complies with the laws and regulations of any other countries. This English explanatory note concerning this Product is intended only for the information of a foreign user who uses this Product in Japan.

INTRODUCTION【序文】

狙撃とは何か、
スナイパーの役割とは？

狙撃…。戦地においても、平時の市街地においても人々を恐怖させる戦術。たった1人の狙撃手が放った一発の銃弾が過去いくつもの歴史を変える運命のターニングポイントを産み出して来た事か、その数は計り知れないだろう。

「世界のクロサワ」と言われた名匠・故黒沢 明監督晩年の大作の一つ「影武者」の冒頭シーンは「狙撃」の戦術性の高さを如実に表している。大軍を擁して京都を目指す戦国最強の大名・武田信玄。しかし劣勢の徳川家康配下の無名の鉄砲足軽が放った一発の銃弾によって、信玄は呆気無く落命してしまう。また、こんな実例もある。18世紀後半から19世紀前半にフランスを中心に巻き起こった「ナポレオン戦争（諸国民戦争）」。制海権の掌握を目指すフランス、スペイン連合艦隊とナポレオンを内陸に釘付けさせるべく迎え撃つイギリス艦隊。これが戦史に名高い「トラファルガー海戦」だ。イギリス艦隊は知将ネルソン提督の巧妙な作戦と陣頭指揮により、フランス、スペイン連合艦隊を圧倒。ついにイギリス艦隊は勝利するが敗走するフランス艦より狙撃手が放った一発により、ネルソンは旗艦上で還らぬ人となってしまう。

戦争とは「政治の延長線にあるもので敵対勢力の徹底的な殲滅により、我が方の政治的要求を受け入らざるを得なくする事」が目的なのである。しかし、大軍同士の衝突よりも、千・万の戦死者を発生させる超兵器よりも、古風なボルトアクションライフルの狙撃によって戦友が一人、また一人と倒されていく恐怖は体験した者で無いと分からないだろう。狙撃＝ダーティなイメージが連想されがちだが、この効果の高い戦術は現代では警察系特殊部隊（SWAT等）や軍事系特殊部隊においても重要視されている分野である。警察系特殊部隊の狙撃手（以下、スナイパーと記す）は、無辜の市民を守るために存在する。スナイパーは人質に最も近い犯人をターゲットにする場合が多い。これは絶対に失敗が許されない任務である。失敗は人質の生命の危険に直結する。逆上した犯人が人質に対してどのような行動を始めるか、それは自明の理である。そのためスナイパーは一発必中を求められる。彼等ほど人命の重さを感じながらトリガーを引く人間は他にいないであろう。重圧に耐えながら冷静に寡黙に任務を全うするのだ。一方、軍事系特殊部隊は任務が多岐に渉るため一括りにはできないが、対テロ任務の場合は警察系特殊部隊と酷似した状況が発生する。しかしながら、基本的に「軍事作戦」であり、極論だが人命よりも敵対勢力の殲滅が目的となる。軍事系スナイパーのターゲットは敵対勢力の指揮官、通信兵など指揮・命令系統を担う者、またミサイル、機関銃手など大量破壊兵器を操作する者が狙われる。そして最大にして最強のターゲットが敵対勢力に属するスナイパーである。同じ技量、同じライフルでお互いに狙い、狙われるスナイパー同士の戦いは熾烈かつ、息詰まる迫力があり、過去幾度となく映画や小説の題材となってきた。戦場におけるスナイパーは敵対勢力兵士の憎悪の的でもある。一度居場所を突き止められると徹底的に搜索される。それを避けるためスナイパーは執拗とも思える擬装（カモフラージュ）を自らに施し、軍用犬にも対処するため臭いにも気を使い狙撃ポイントを移動する時はあらゆる痕跡を抹消する。まさに現代の“忍者”と呼ぶに相応しいであろう。

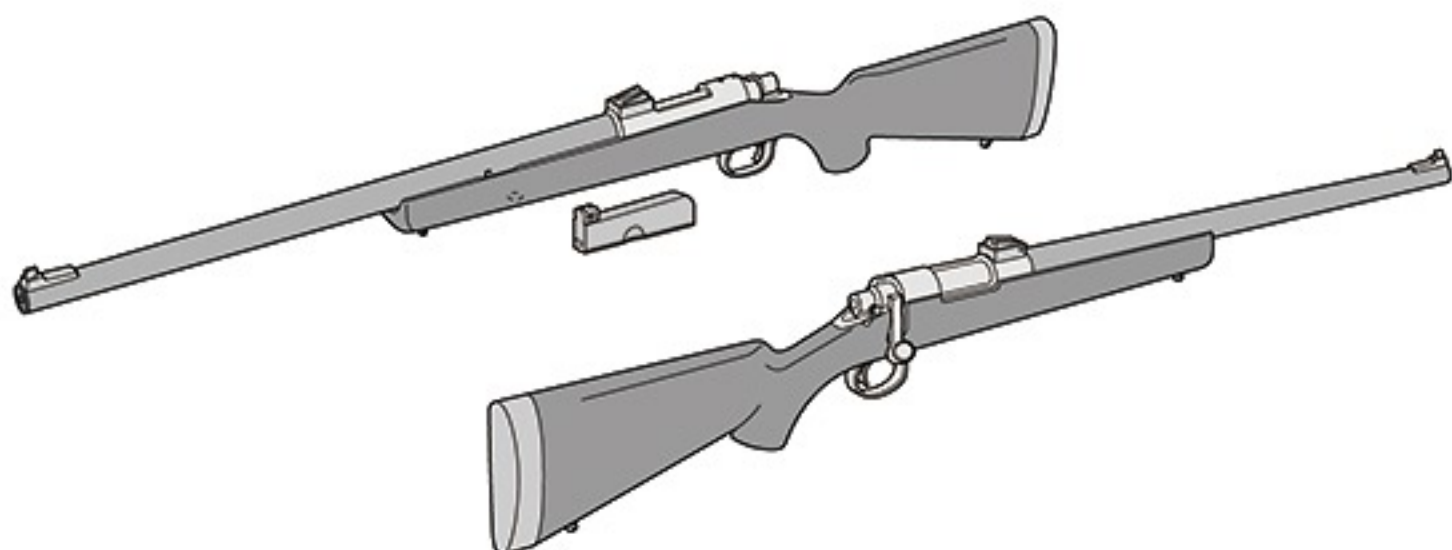
スナイパーは基本的に射撃技術優秀な人物が選ばれるが、選出された後が大変である。連日過酷な訓練が行われ、射撃技術はさらに研摩され肉体と精神はこれでもかと痛めつけられ厳しい環境に耐えうる技能を叩き込まれる。このようにしてどんな重圧下でも、不利な状況でも一発必中を可能にする真のスナイパーが誕生するのである。彼等こそエリートの中のエリート、たった一発で歴史さえ左右する存在、そしてトリガーを引く彼等の指には時に“神の見えざる意志”さえ宿る「フィールドの支配者」、それが現代のスナイパーである。VSR-10は彼等に近づく事ができる性能を持っている。あとは射手の技能次第だ。まずは次ページからの安全な基本操作をマスターして頂き、巻末のスナイパーマニュアルを参考にして「深遠なるスナイパーの世界」を堪能してほしい。

BOLT ACTION AIR RIFLE

VSR-10

ボルトアクションエアライフルシリーズ

REAL SHOCK VERSION
Pro-SNIPEER VERSION





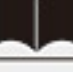
Smooth & Quick Cocking Device
Metal Material Receiver
Full Adjustable Trigger & Inner Mechanism
Aluminium One-Piece Tapered Barrel

次ページの各注意書内容をよく御理解の上
各部の操作と取扱いのページを読むようにしてください。

日本国の銃刀法をクリアーされた、高い命中精度をそなえた高性能エアソフトガンです。



警告

 18才以上	●この製品は、使用者・管理者対象年齢18才以上用です。
 ケガ注意	●発射したプラスチックBB弾を、およそ50~60m先に到達させる能力があります。不注意な発射や誤った使用は、失明や怪我等の恐れがありますのでご注意ください。
 注意書熟読	●ご使用前には、必ずく取扱い注意・説明書くをよく読んで、記載されている各注意点を認識した上でお取扱いください。
●く取扱い注意・説明書くを紛失した場合は、すぐに当社アフターサービス部までご請求ください。	
<small>●Only for 18 years of age or older ●Injury caution ●Careful reading of HANDLING CAUTIONS AND INSTRUCTION MANUAL</small>	<small>●Operation of this Airsoft Gun for competition use is restricted to users of 18 years of age or older. ●Since plastic BB bullets reach 50 to 60 meters, careless shooting may cause eye damage or other injuries. ●Always read through this HANDLING CAUTIONS AND INSTRUCTION MANUAL carefully before operation Operate the Airsoft Gun with full recognition of warnings and cautions.</small>
<small>Promptly request a copy if you lose the HANDLING CAUTIONS AND INSTRUCTION MANUAL.</small>	

警告 <取扱い注意書>

!! WARNING !! HANDLING CAUTIONS AND INSTRUCTION MANUAL

このエアソフトガンは、正しいスポーツシューティングを通じて健全なホビーライフをエンジョイするために上で使用されますと、独特のフィーリングが体験でき、射撃センスを向上させるスポーツグッズとなりますが、使用は、失明や怪我等の危険を生じる恐れがあります。必ず下記の各注意点とそれぞれの製品の

This sport gun is developed for enjoying sport shooting through correct sport shooting operation. You can experience unique feel of the As the Airsoft Gun has the capacity to shoot BB bullets by 50 to 60 meters, careless shooting and wrong operation are dangerous, causing eye

このエアソフトガンは、使用者・管理者対象年齢18才以上用です。不注意な発射や
Operation of this Airsoft Gun for competition use is restricted to users of 18 years old or more.

警告 必ず目の保護具を装着する。
WARNING Always wear eye protective gear.



BB弾を発射する時やゲーム等の場合は、跳弾にも注意し、ゴーグル等の目の保護具を本人と参加者全員が必ず装着して行ってください。(参加者以外の第三者にBB弾が当たらないように、十分注意してください。)

When shooting the Airsoft Gun for a target or game, you and all participants must wear goggles or other eye protective gear, also paying attention to ricochets. (Pay sufficient attention also to third personnel other than participants.)

警告 銃口は人や動物に向けない。
WARNING Never shoot the Airsoft Gun towards a person or animal.



エアソフトガンで人や動物を狙ったり、発射したりしないでください。標的に向けて発射する時以外は、必ず銃口に保護キャップを装着してください。

Never aim or shoot a person or animal as the target. Always attach the protective plug to the muzzle, except when you are ready to shoot a target.

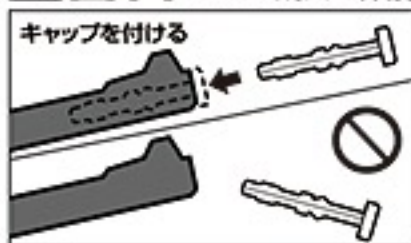
警告 イタズラのもつりでも処罰される場合がある。



たとえイタズラのもつりでも、共有物、及び他人の財産に向け発射して破損させたり、人や動物に向け発射して怪我等をさせたりすると、器物破損の罪や傷害の罪等で処罰される場合があります。

You may be punished if you are shooting for a practical joke.

警告 いつも銃口に保護キャップをつけておく。



万一の暴発を防ぐと共に、防塵のためにも、発射する時以外は必ず銃口に保護キャップを装着してください。

Always attach the protective plug to the gun muzzle.

警告 銃口は、いかなる場合も絶対にのぞかない。



銃口は、BB弾が入っている入っていないに関わらず、絶対にのぞかないでください。BB弾が眼に当たった場合、最悪失明の恐れがあり大変危険です。

Never look into the gun muzzle.

警告 不用意に引き金を引かない。



不用意に引き金を引くと、非常に危険です。保護キャップを外し、標的に向かって発射する時以外、トリガーには指を触れないでください。

Avoid pulling the trigger carelessly.

警告 銃口は、常に安全な方向に向けて取扱う。



銃口は、いかなる場合も人や動物、又は危険な場所に向けしないでください。標的に向かって発射する時以外は、必ず銃口に保護キャップを装着してください。

Always direct the muzzle towards a safe direction.

警告 人や車が横切るような場所では、エアソフトガンを絶対に発射しない。



エアソフトガンを発射する場所では、安全に配慮し、人や車が横切るような場所、及び周りに人がいるような場所での発射は、絶対におやめください。

Never shoot the Airsoft Gun at places where people and cars pass cross.

■操作方法は製品により異なります。必ずその製品の特性を良く理解した上で、お取扱いください。

■誤った使用方法や取扱い、改造、分解によって発生した事件、事故、怪我、故障等につきましては、当社では一切の責任を負いません。また、改造、分解した製品の修理はお受けできません。

■ The operation procedure varies according to the model. Make sure to operate an Airsoft Gun after recognizing its features.

■ We are not responsible for any accidents, events, injuries or repair costs arising from wrong operation and handling or by modification and disassembly of the Airsoft Gun.

ご使用前に最後まで必ずお読みください。

Always read through this manual before operation.

開発された高性能競技用エアソフトガンです。それぞれの製品の特性や、使用上の注意点をよく認識したおおよそ50～60m先にプラスチックBB弾を到達させる能力がありますので不注意な発射や誤った取扱い説明書を最後まで読み、よく認識された上、ルールを守ったスポーツシューティングをお楽しみください。

Airsoft Gun, which is a most suitable sport goods to improve your shooting sense, if you recognize its features and operational warnings, damage or other injury. Make sure to read through warnings stipulated below and observe rules and manners for pleasant sport shooting.

誤った使用は、失明や怪我等の危険が生じる恐れがありますので十分ご注意ください。

Careless shooting and wrong operation are dangerous, causing eye damage or other injury.

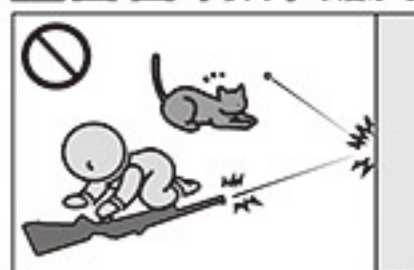
警告 移動する時は、必ずエアソフトガンをケースやバッグに入れる。



エアソフトガンを持ち歩く場合は、銃口に保護キャップを装着し、セレクターレバーをセフティ位置にした上で、必ずケースやバッグに入れて運んでください。

Always put the Airsoft Gun in a case or bag when you are carrying it.

警告 子供の手の届かない所に保管する。



対象年齢以下の子供がイタズラをして怪我や事故等を起こさないように、必ず銃口に保護キャップを装着してマガジンを本体から取外し、ケースに収納し手の届かない所に保管してください。

Store the Airsoft Gun at places out of reach by children.

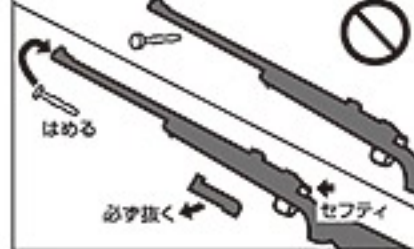
警告 マガジンを抜いても、BB弾が発射される場合がある。



マガジンを抜いても本体にBB弾が残っている場合があり、不用意にトリガーを引くとBB弾が発射され危険です。マガジンを抜いた後、銃口を安全な方向に向けトリガーを引き、BB弾が残っていない事を確認し、銃口に保護キャップを装着して保管してください。

BB bullets may be shot out even if the magazine is removed.

警告 発射する時以外は、セレクターレバーを常にセフティ位置にしておく。



①銃口に保護キャップを装着する。②セレクターレバーをセフティ位置にする。③本体からマガジンを抜く。

Always set the selector lever to the Safety position.

警告 発射時以外は引き金に指をかけない。



標的に向けて発射する時以外、引き金には指をかけないでください。引き金に指をかけた状態では、何らかの理由で引き金を引いてしまう恐れがあり、危険です。

Release put away your fingers from the trigger, except when you are ready to shoot a target.

警告 エアソフトガンの分解、改造はしない。



この製品は、最適な性能、操作性を考慮し、さらに日本国の銃刀法の威力をクリアし製造されています。むやみな分解、改造は、危険性を誘発したり、場合によっては法律に抵触し罪に問われる事がありますので絶対にお止めください。

Never disassemble or modify the Airsoft Gun.

警告 WARNING

●このエアソフトガンは、直径6mmのプラスチックBB弾をおおよそ50～60m先に到達させる能力があります。ご使用の際にはこの性能を念頭に置き、あらゆる危険防止を考慮した上で取扱いください。●ゲーム等を行う場合、想定される危険エリア内にゴーグル等を装着していない人や、ゲームに参加していない第三者がいない事を確認してから行ってください。●破損の危険性のあるもの(ガラス、照明灯、家電品、食器類、家具、自動車、ガスボンベ、その他)には、絶対に銃口を向けないでください。●マガジンやチャンバーに、東京マルイ 電動ガン対応0.2g～0.28gBB弾以外の物を絶対に装弾しないでください。●このエアソフトガンは、その形状から指等を挟みやすい箇所があります。例としてフォールディング(折り畳み式)ストックのストック操作、又はボルト開閉作動の時等には、指を挟まないように注意してください。●飲酒した上でのエアソフトガンの取扱いは、さまざまな危険性を誘発する恐れがありますので、絶対におやめください。●エアソフトガンを保管する場合、転倒したり落下したりするような所を避け、子供、又は管理者以外の人での使用ができない所へ、銃口に保護キャップを装着し、必ずケース(パッケージ)、又はバッグに収納し保管してください。●保護キャップを紛失された方は、P26「各種パーツ&別売アクセサリーのご注文」をご参照の上、当社パーツ係までお求めください。折り返し保護キャップをお送り致します。●(取扱い説明書)に記載されている正しい使用方法でトリガーを引いても発射されない場合、長期使用により耐用期限が過ぎてトラブルが起きた場合、誤って落下させた事による破損や故障等の場合も、自分で直そうとはせず、お買い求めいただいた販売店、又は当社アフターサービス部へお問い合わせください。●このエアソフトガンには、対応している当社オプションパーツ各種(別売)を取付ける事ができます。オプションパーツの取付けやご使用前に、各オプションパーツに添付されている(取扱い説明書)を、必ず最後までよく読んでください。●このガンは、通常の使用おおよそ30,000発前後の発射で、消耗パーツ等の交換が必要です。耐用期限を過ぎてのご使用は、作動不良等で危険性を誘発しますので、お買い求めいただいた販売店、又は当社アフターサービス部にお問い合わせください。

●商品に関するお問い合わせ 03-3605-3378
●修理に関するお問い合わせ 03-3605-3373
●パーツに関するお問い合わせ 03-3605-9669

(取扱い注意・説明書)は、必ず製品と一緒に大切に保管しておいてください

紛失された場合は、すぐに当社アフターサービス部までお求めください。
・①製品名 ②(取扱い注意・説明書)請求の旨 ③郵便番号 ④ご住所 ⑤お名前 ⑥年令 ⑦電話番号を明記したメモを必ず添えてください。(メモははっきりとお書きください)
・代金¥100+消費税+送料¥140分の切手を、①～⑦のメモと共に当社アフターサービス部までお送りください。(価格は税抜き価格です)

STORY OF VSR-10

銃器の原点にして、永遠に残る存在=ボルトアクションライフル

手動でボルトを引き、再び戻す…という動作で、次弾の給弾やファイヤリングピンのコッキング等をオペレーションするボルトアクションライフル。その起源はヨーロッパ、特にドイツであり、1830年代にまで遡る。これはじつに、銃器に金属薬莖が使われ始めたのと同様と同じ時期。アメリカで最初のリボルバーが誕生した時期とほぼ重なると言えば、その歴史の古さが実感できるだろうか？



またたく間にヨーロッパ中に広まったボルトアクションライフルは、やがて世界の「軍用銃」の標準となる。ライフル弾ならではの長射程。熟練すれば素早い次弾の装填&発射も可能。まさに当時としては最強の戦闘銃だったわけだ。第2次世界大戦ではドイツとソ連のスナイパー（=狙撃手）同士が激戦を繰り広げたことが、多くの小説や映画でも描かれている。その後各種のオートマチック火器の台頭により、ボルトアクションライフルは一線を退いたかに見えた…が、1960年~70年代に起こったベトナム戦争が事態を一変させる。見通しの効かないジャングルでの「スカウト=偵察スナイパー」、瓦礫と化した小都市の戦闘におけるスナイパーの存在感、戦略的価値が見直されたのである。“一発必中”を信条とするスナイパーにとって、その命を預ける武器としては、まず何よりも作動の確実さが求められた。万が一にも銃器がジャム（作動不良）を起こす可能性は廃除せねばならない。そのためには最も信頼できる動力、すなわち自らの肉体をフルに使ってオペレーションするボルトアクションライフルに勝る武器はなかった。また命中精度に関しても、人の力で動かすボルトアクションにおいては限界までタイトなセッティングが可能だ。反動やガスを利用して機械的に作動させねばならないオートマチックと違い「遊び」を設ける必要性が薄いからだ。さらにボルトアクションライフルは狩猟用、あるいは競技用として一般に広く普及していたため、そのガンミス技術、射撃技術についても豊富な経験とデータが蓄積されていた。以上のような理由から、ボルトアクションライフルは現代の戦場において最も神聖視される存在=“スナイパーの武器”として定着した。その活躍の場は戦場のみならず、治安を維持するSWATの作戦行動でも欠かせない存在となっている。今後も銃器のメカニズム全体から見れば銃弾の威力やガン本体の装弾数、発射速度はどんどん向上し、そして様々なハイテク照準システムもめざましい進化の一途をたどるに違いない。しかし、ボルトアクションライフルというカテゴリーと、人の手で操作し、人の目で狙い一発必中の銃弾を撃ち込むという戦い方がなくなることはないだろう。

ボルトアクションエアライフル、東京マルイVSR-10

東京マルイが満を持して放ったボルトアクションエアライフルシリーズVSR-10。その製品特徴を列記すると…

- ①実銃発射時のリコイルショックを体感できる、ボルトアクションライフルとしては業界初の「リアルショック」バージョン
- ②ゲーマーやスナイパーに最適！発射時のショックを極限まで制御し、静音性をも追求した「プロスナイパー」バージョン

の2つの異なるタイプが用意されている。また、今後もより幅広いニーズに対応するべく「サイレンサーモデル」や「フルコンプリートモデル」など、様々なバリエーション展開を企画中である。

さらにこのVSR-10には、

- ①シリンダーサポートリング採用により、かつてない軽快・スムーズなボルトハンドル操作が可能！
- ②最高の命中精度と実銃さながら質感、そして高い本体剛性を実現する<軽量・高剛性アルミダイカスト製>のレシーバー&テーパード・アウターバレルを採用！
- ③ワンプッシュで素早い交換が可能なくBOX型マガジン>採用。ゲームユースにも完全対応の装弾数30発！
- ④金属製のトリガーユニットにより、シャープな作動フィーリングを実現！トリガー・プル及びそのストロークも、好みに応じた調整が可能！
- ⑤射撃姿勢を崩さずに操作できる、新設計の<高精度可変ホップアップ>を搭載し、スナイパーには必要不可欠なロングレンジでの驚異的な命中精度を実現！

高品質なエアコッキングハンドガンシリーズや、現在ソフトエアガン界の頂点を極めるシリーズであるオートマチック電動ガンなど、数々の実績でユーザーの皆様のご支持を頂いている東京マルイ。メーカーとして持てる技術と情熱、その全てを注ぎ込んで完成させたボルトアクションライフル、それがこのVSR-10だ。これから始まるこのガンの神話。これからフィールドの勢力図に大きな変化が起こるだろう。その主人公になるのは…アナタかもしれない！



VSR-10

BOLT ACTION SNIPER RIFLE

ボルトアクションエアライフルシリーズ

INSTRUCTION MANUAL



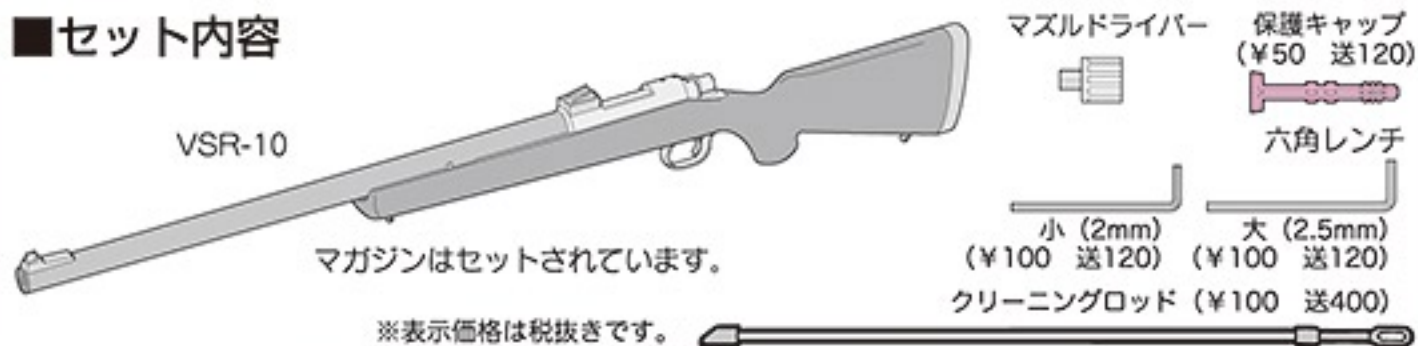
リアルショックバージョン プロスナイパーバージョン

取り扱う前に必ず最後までお読みください

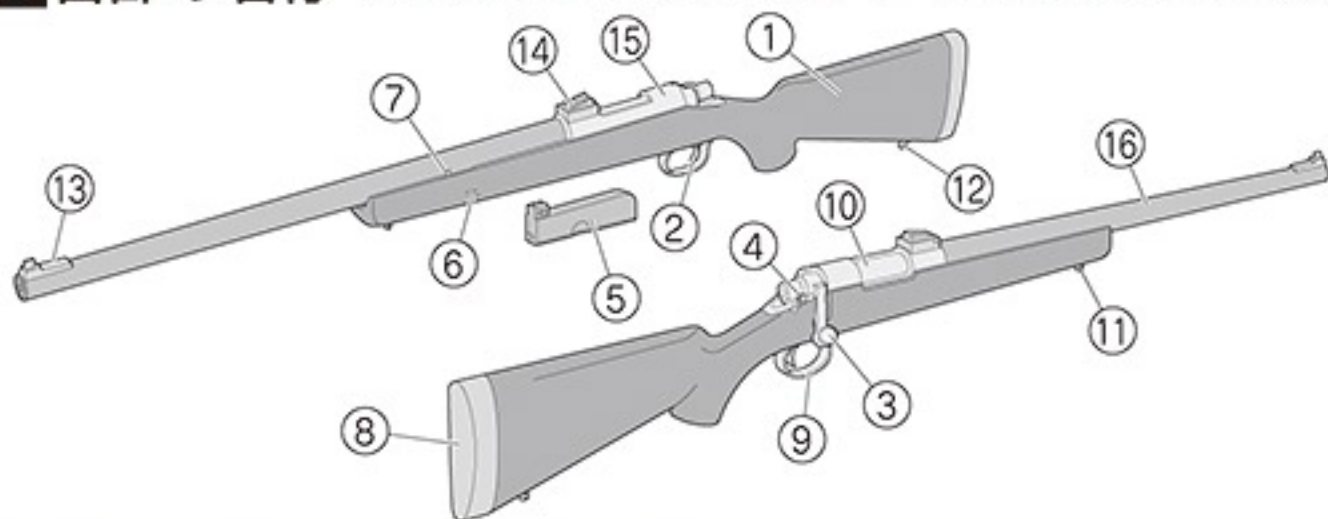
取扱い説明書の表示について

- この説明書には、製品を安全に正しくお使いいただくため、絵表示と説明によって操作上、特に注意すべき点を示しています。本文と合わせて熟読し、内容をよく理解した上、ご使用ください。
- 警告・注意事項を無視して、誤った取扱いをすると、ケガの発生や製品の故障を誘発し危険です。
- 説明書に記載されていない取扱い方法により発生した本体の破損及び、それを起因としたトラブルについては、当社では一切責任を負いません。

■セット内容



1 各部の名称 (詳細については名称後の各ページ項目で説明します。)



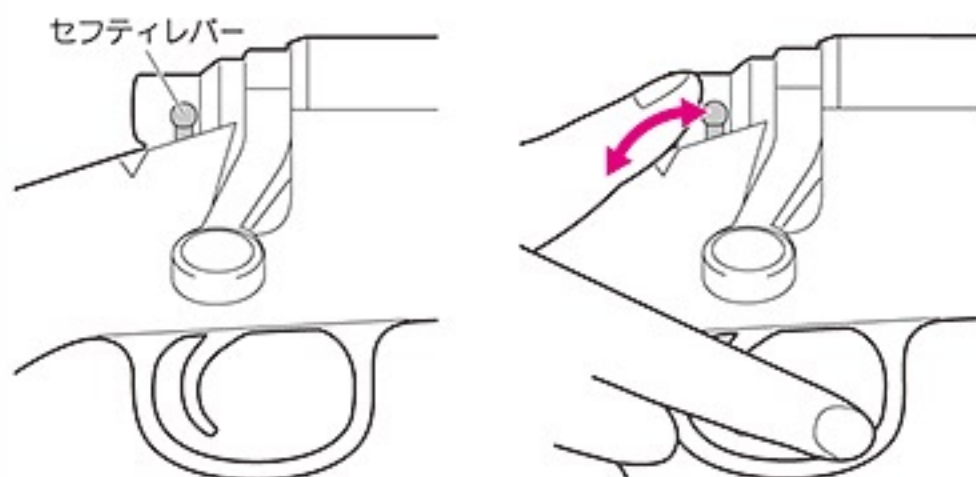
No.	名称	No.	名称
①	ストック Stock	⑨	トリガーガード Trigger Guard
②	トリガー Trigger	⑩	シリンダーAssy Cylinder Assy
③	ボルトハンドル Bolt Handle	⑪	フロントスリングピン Front Sling Pin
④	セフティレバー Safety lever	⑫	リアスリングピン Rear Sling pin
⑤	マガジン Magazine	⑬	フロントサイト Front Sight
⑥	マガジンキャッチボタン Magazine Catch Button	⑭	リアサイト Rear Sight
⑦	ホップ調整用レバー Hop Adjustment Lever	⑮	レシーバーAssy Receiver Assy
⑧	バットプレート Butt Plate	⑯	アウターバレル (テーバーバレル) Outer Barrel

警告・注意

- トリガーを引いたままセフティレバーを操作しますと誤動作の原因になり危険ですのでおやめください。
- セフティ位置の状態でも無理にトリガーを引くと、故障の原因になります。

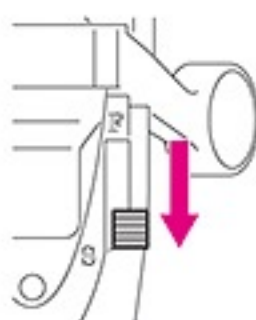
セフティの説明

(発射直前までセフティ位置にしておきます)



グリップから手を離さずに、片手でも操作できます。

セフティ位置<S>

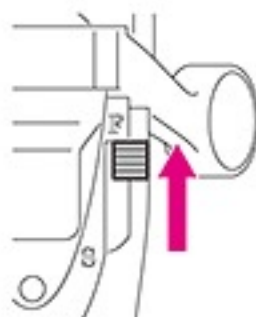


セフティ(安全装置)<S>

トリガーは引けません。

撃たない時、銃を保管する時には、必ずセフティ位置にする事。
保護キャップも忘れずに付けておく。

セフティ解除<F>



ファイア<F>

トリガーを引くと弾が出ます。

※コッキングした状態(1P4-3)でトリガーを引くと弾が出ます。

WARNING・CAUTION

- Never operate the Safety lever while pulling the trigger. Otherwise, malfunctions are possible, resulting in accidents.
- Pulling the trigger with the Selector being set to safe may damage the gun.

Safety Setting

(Always set the safety lever to SEAF until immediately before firing)

SAFETY Setting

When you are not firing the gun or during storage. Always set the selector to the **Safe** position and attach the protective cap.

Fire

The gun will fire one shot each time the trigger is pulled.

警告・注意

- この製品には、必ず東京マルイ製0.2g～0.28gBB弾をご使用ください。他社製BB弾、バリや突起のある粗悪なBB弾等を使用して発生した事故や故障につきましては、当社では一切の責任を負いません。

○ 東京マルイ製BB弾
(0.2g～0.28g)



⊘ 他社製BB弾や
粗悪なBB弾

一度使用
したBB弾

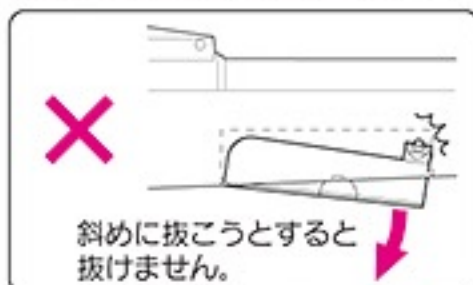


- 東京マルイ
パーフェクトヒットBB弾
(別売)
0.25g ベアリングバイオBB
(1,300発入)
0.20g ベアリングバイオBB
(1,600発入)
0.28g 最上級スベリアルBB
(500発入)
0.20g ベアリング研磨BB
(3,200発入)

※別売製品の価格につきましては、お近くの販売店にお問い合わせください。

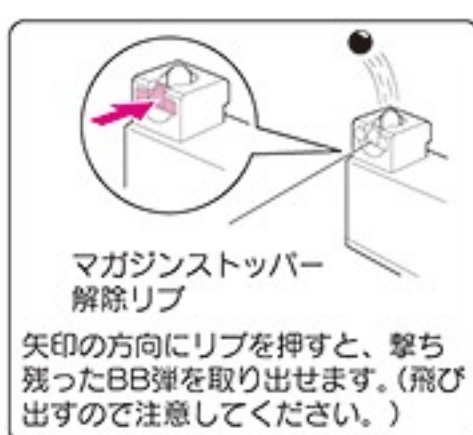
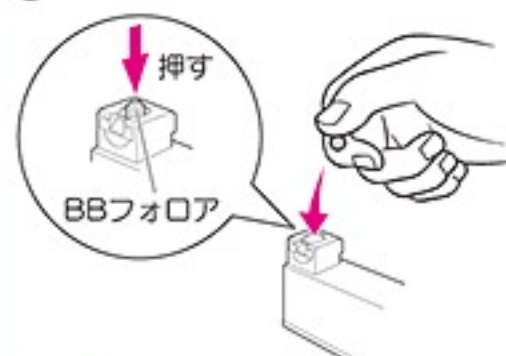
マガジンのセット (脱着方法)

- ① マガジンキャッチボタンを押しながら、マガジンを抜きます。(マガジンは傾かないように本体と平行に抜いてください。)



斜めに抜こうとすると
抜けません。

- ② BBフォロアを押し下げてから、1発ずつ給弾します。



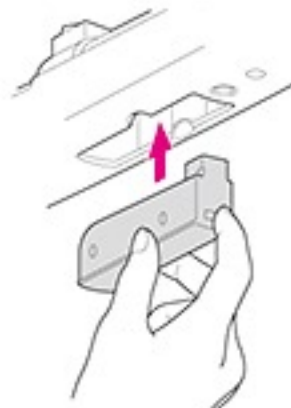
マガジンストッパー
解除リブ

矢印の方向にリブを押すと、撃ち
残ったBB弾を取り出せます。(飛び
出すので注意してください。)

注意 マガジンの装弾数は
30発です。

- 別売品のマルイBBローダーを使用すると、素早く給弾することができます。(10P参照)

- ③ 必ず下からマガジンをセットします。本体と平行にマガジンを入れ、カチッと音がするまで押し込んでください。

**WARNING・CAUTION**

- Always use the Marui BB Bullet for this air gun. We shall not be held responsible for any damage or accidents arising from the use of bullets supplied by other manufacturers.

Setting the Magazine

- ① Press the magazine release button to remove the magazine. (Remove the magazine right down without slanting.)
- ② Push down the BB follower and feed bullets one by one.

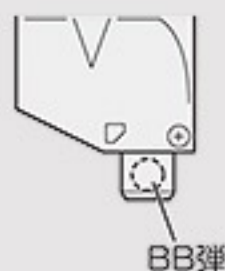
CAUTION The magazine is capable of containing 30 bullets.

Slide the rib in the arrow direction to remove remaining BB bullets. (Be careful since BB bullets may jump out.)

- Use our original BB loader for quick action (See page 10).
- ③ Always set the magazine upwardly. Hold the magazine horizontally and push it from below until it clicks.

警告注意

- ロダーはまっすぐ立てた状態で給弾してください。
- 給弾時、ロッドが伸長しきっていないと給弾されません。
- ロッドロックはロッド収納時のみ有効です。
- BB装弾口には一発分のストックスペースがあります。



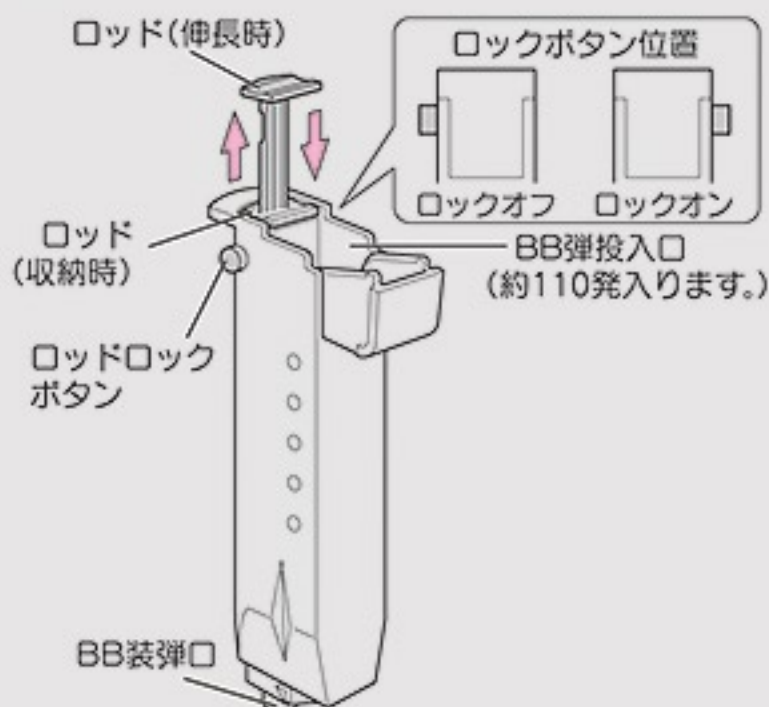
オプション

東京マルイBBローダー、及びBBローダーXL(共に別売品)を使用すると、BB弾をスムーズに装填できます。



※別売製品の価格につきましては、お近くの販売店にお問い合わせください。

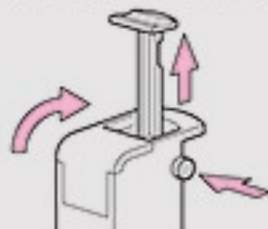
● BBローダーの使用法



- 1 BB弾をBB弾投入口に入れます。



- 2 フタを閉めて、ロッドロックボタンを押してロックオフにし、ロッドを伸長させてください。



- 3 BB装弾口をマガジン給弾口に押し付けロッドを押して給弾します。



WARNING CAUTION

- Stand or lean forward the loader to supply shells.
- Fully pull the rod to feed BB bullets.
- The rod lock is available when storing the rod.
- The outlet of the BB loader has the space for one bullet.

Option

The BB bullet can be smoothly loaded by using TOKYO MARUI BB loader and BB loader XL (Option).

● How to use BB loader

- 1 Feed the BB bullets into the BB loader.
- 2 Close the lid and press the rod lock off button. Pull the rod enough.
- 3 Load the bullets, setting the outlet of the loader to the inlet of the magazine.

警告注意

- 万一の暴発を防ぐと共に防塵のために、発射時以外は必ず保護キャップを装着してください。(装着したまま射撃しないでください。)

射撃の際には必ずゴーグルを装着してください。

マルチプロゴーグル

- Sサイズ
- Lサイズ
- プロゴーグル/フルフェイスバージョン

- 屋外で射撃を行う場合、風などの影響を受ける可能性がある事を予めご了承ください。

ワンポイントアドバイス

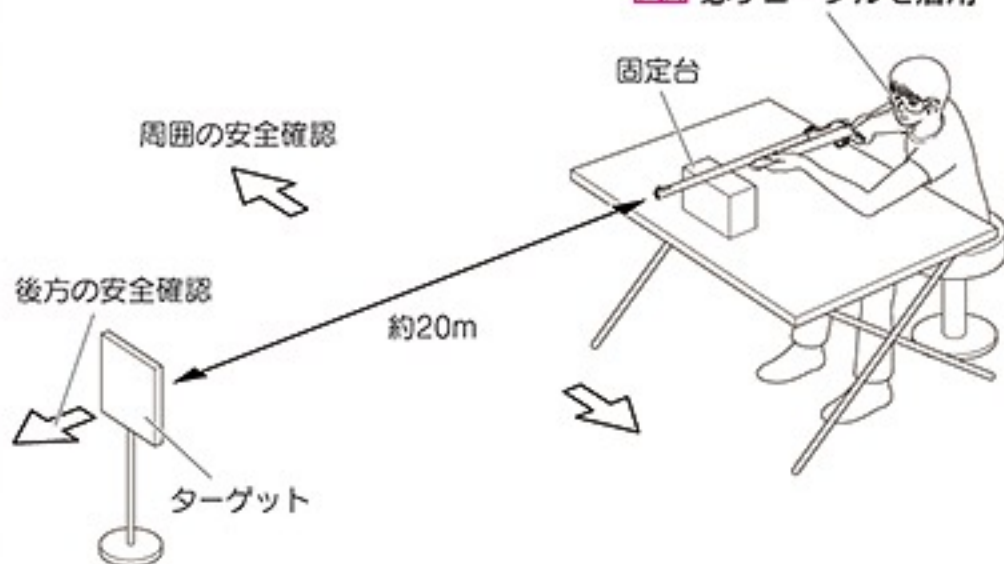
「ゼロイン調整」とは発射された弾がターゲットの中心に命中する様に照準を調整することを言います。

※別売製品の価格につきましては、お近くの販売店にお問い合わせください。

4 ゼロイン調整**① 試射 (十分に安全を確かめてから射撃してください。)**

ホップアップ調整や、サイトの調整を行う前に、銃を固定できる台などに置いてターゲットに向かって試射を行ってください。

注意 必ずゴーグルを着用



注意

試射を行うときは、ターゲット後方や周囲の安全を必ず確認してください。

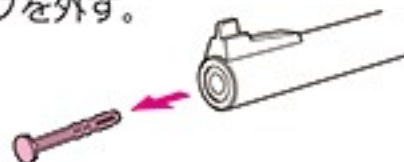
射撃を始める前に必ずお読みください。

- 不用意にトリガーを引くと非常に危険です。周囲の安全を確認し、射撃する時のみトリガーに指をかけるようにしてください。
- このライフルは競技用として開発された為、トリガーを軽く引いただけでBB弾を発射させることができます。

人や動物には絶対に銃口を向けない事。

人や車が横切る場所や、ガラス等が多い危険な場所では射撃しない事。

射撃をする人はもちろん周囲の人もゴーグルを必ず着用してください。

① 保護キャップを外す。**WARNING-CAUTION**

- Make sure to attach the protective plug to the gun muzzle, except when you are shooting, for preventing accidental, sudden discharge and for the dust-proof purpose.
- Outdoor shooting may be influenced by weather conditions such as wind.

4 Zeroing-in**FIRING (Confirm safety sufficiently before beginning firing)**

① Before adjusting your hop-up and sight, shoot at a target resting the gun on something which can help steady the gun.

CAUTION Confirm the safety of surrounding and behind the target.

CAUTION

- Activating the trigger carelessly is extremely dangerous. Never put your finger onto the trigger unless the protective plug is removed and you are ready to shoot a target.
- You can fire a bullet by only pulling the trigger slightly because this rifle is developed for game.

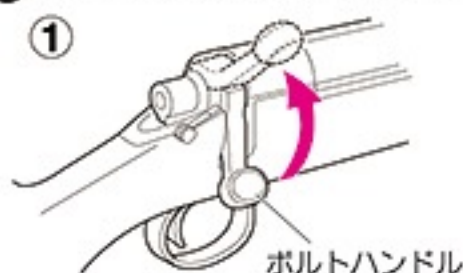
① Remove the protective cap.

警告・注意

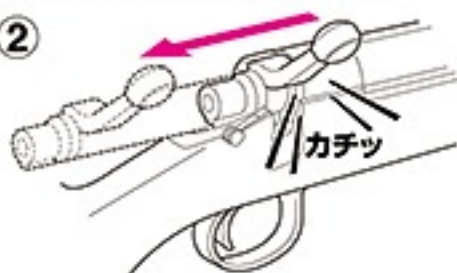
- HOPレバーが解除位置から最弱位置くらいにある時に勢い良くボルトハンドルを戻すと弾が銃口からこぼれ落ちる場合がありますが、故障ではありません。ボルトハンドル操作時は13P~15Pを参照して、レバーを適正な位置に動かし、HOPをかけてください。

- ② ボルトハンドルを上げて、カチッと音がするまで引きます。

①

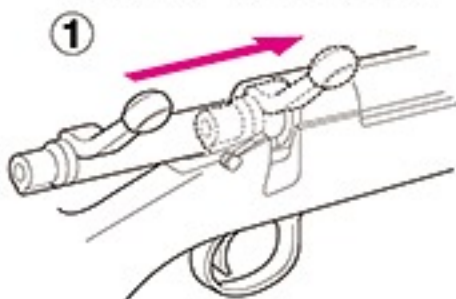


②

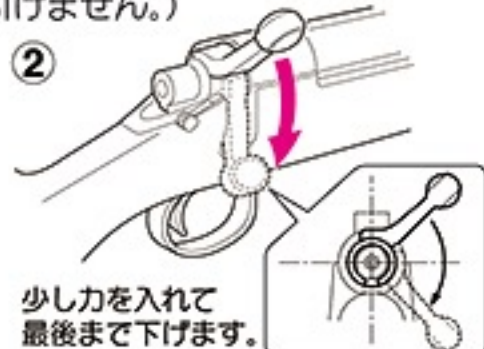


- ③ ボルトハンドルを戻して下げます。(ボルトハンドルが完全に下がっていないとトリガーが引けません。)

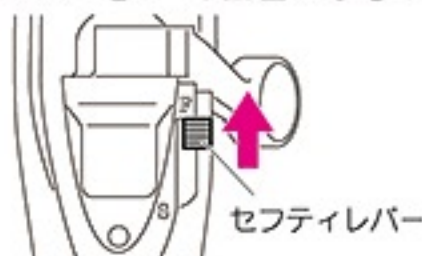
①



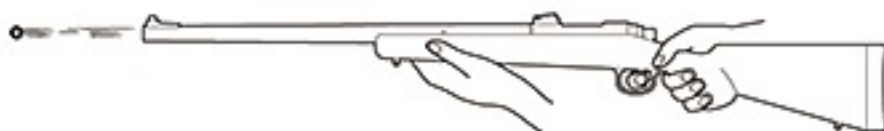
②



- ④ セフティレバーを「F」の位置にしてセフティを解除します。



- ⑤ トリガーを引く。(試射)



何発か試射した後、ターゲットを見てみましょう。



射撃後、次の点を確認します。

① BB弾は水平に直進しているか。

② 自分が狙った位置に命中しているか。

以上の2点を踏まえた上で、次ページより各調整を行います。

※サイティング方法は、16・17Pを参照してください。

WARNING・CAUTION

- Be careful that bullets may fall if a bolt handle is returned with sufficient vigor when it is in a place with the hop lever near the release position.

- ② Put up the bolt handle and pull until it clicks.

- ③ Return the bolt handle and put down (if the bolt handle is not put down completely, you can not pull the trigger).

- ④ Set the safety lever to 'F' to release safety.

- ⑤ Pull the trigger.

Check the target after shooting.

Confirm that:

- ① the firing line to the target is horizontal

- ② you can hit the mark

※*For the sighting procedure, refer to page 16 and 17.

警告・注意

- 万一強くかけすぎて弾づまりをおこしたら、すぐ撃つのをやめてレバーを解除側にもどし、ホップをかけないで2～3発撃ってから再度調整してください。

- 調整用レバーが解除（ゼロ）位置にある場合、銃口を下に向けると弾がこぼれる事がありますが、故障ではありません。レバーをホップ（強）側へ少し動かせば解消します。

②可変ホップアップシステムの説明

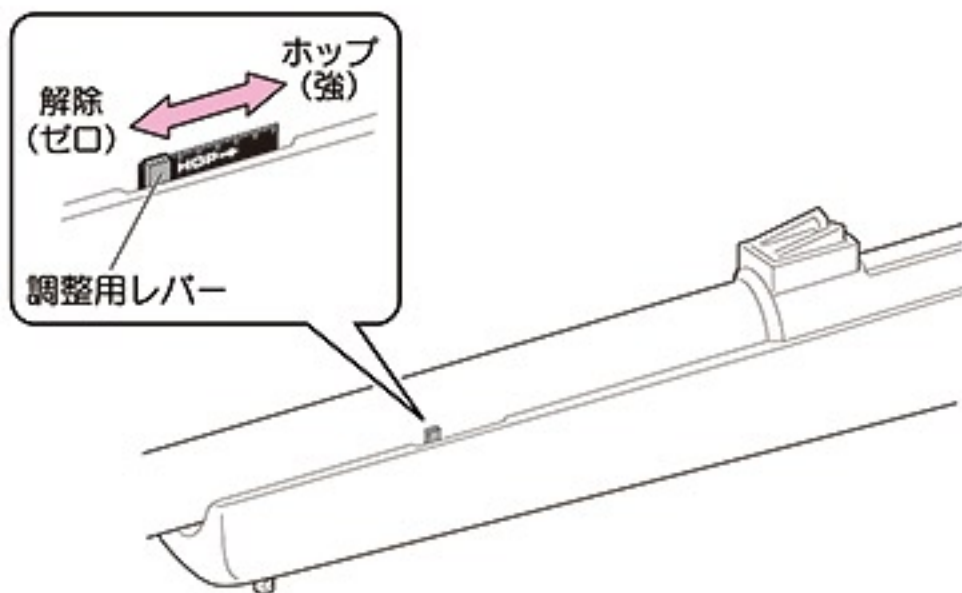
このシステムは、発射されるBB弾に一定方向の回転を与える事によりBB弾に揚力を持たせ、普通の発射機構が放物線を描く弾道に対し、より遠い目標に向かって水平に、かつ遠距離に飛ばす事を実現させたものです。さらにマルイの可変ホップアップシステムは固定式のものと異なり、ダイヤルやレバー調整でスピンのかかり方をワンタッチで微調整することができる、まさに理想的なホップアップシステムです。

注意 ● HOP調整用レバーを最強HOP位置にすると弾づまりを起こす可能性があります。

- 弾づまりをおこした場合は、すぐに撃つのをやめてHOP調整用レバーを解除位置に戻し、クリーニングロッドでつまった弾を取り出します。（23P ③2参照）
- 一度使用した弾、汚れた弾は絶対に使用しないでください。（チャンバーにゴミが付き、ホップが不安定になり、また弾づまりの原因にもなります。）

▶ 調整のしかた（取扱い説明書の11,12P ④射撃を読んで試射をしながら行ってください。）

- HOP調整用レバーを少しずつHOP（強）側に動かすと、ホップがかかります。（BB弾が水平に飛ぶところがベストです。）
- あまり強くかけすぎると逆に飛行性能を悪くしますので、必ず水平になったらやめてください。

**WARNING・CAUTION**

- If the hop-up is adjusted excessively causing clogging of bullets, immediately stop operating the gun, return the dial to Release, fire 2 or 3 shots and readjust.
- It is not a breakdown though there is a thing that the bullet spills when the muzzle is turned below when the lever for the adjustment is at release (0) position. If the lever is moved to the hop side a little, it cancels it.

Variable Hop Up System

By producing a back-spin on the BB bullets, this system allows for straighter and longer distance shooting than normal air guns. Unlike the fixed type, the Marui variable hop up system permits one-touch adjustments using the dial and lever, making it an ideal hop up system.

CAUTION

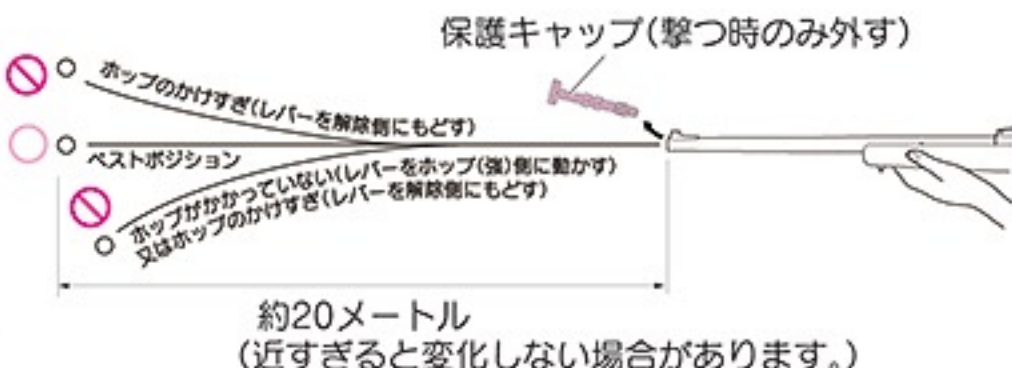
- Moving the lever too much towards HOP causes bullets to clog.
- If bullet clogging occurs, immediately stop firing the gun, return the hop adjustment lever to the Release position and remove clogging bullets using the cleaning rod. (refer to 23P ③2)
- Never use used and dirty bullets.
- ▶ Adjustment Procedure (Adjust by carrying out trial firing, referring to ④ on page 11,12 of the instruction manual.)
- Turning excessively adversely affects the trajectory. So, stop turning the hop adjustment lever when bullets fly horizontally.
- The hop up dial can only be turned a certain amount. Turning it too much will damage it.

警告・注意

- 精密なタイトバレルを使用していますので汚れた弾や、バリや突起などのある粗悪なBB弾を使用すると弾づまりを起こします。
- ターゲットまでの距離が近い(5m以下)場合、サイトと銃口の視差(バララックス)が発生し、狙った位置に命中しません。10m以上25m以内で調整をしてください。
- ホップアップシステムは弾丸が回転しながら飛びますので、ガンを倒して撃つと、BB弾が左右に大きく曲がって飛び危険です。ガンは必ず通常の立てた状態で撃ってください。



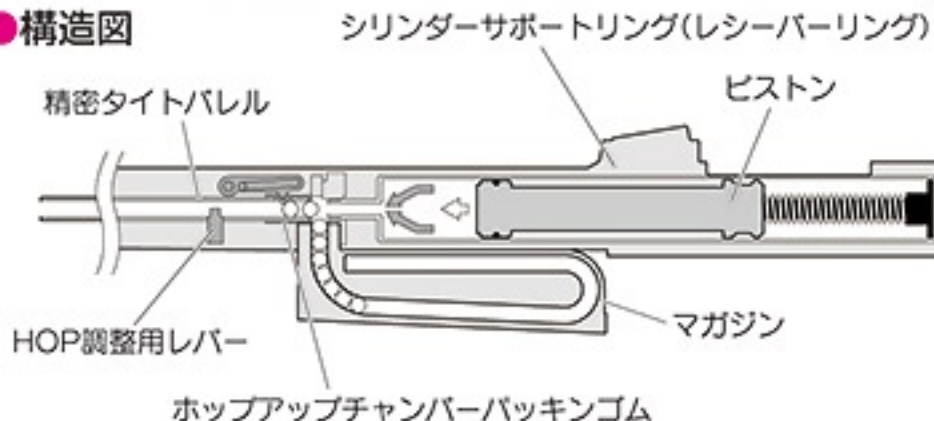
- 下図のようにBB弾が水平に飛ぶ位置がベストポジションで飛距離もアップします。



ご使用上の注意 (必ず守ってください)

- 弾づまりを直す時やクリーニングする時は、HOP調整用レバーを必ず解除位置まで戻します。(戻さないとチャンバーパッキンをいためます。)
- 2000発位撃ったら、23P~25Pのメンテナンスをしてください。誤った使用方法、分解、改造などによる故障・事故について当社では一切責任を負いません。また、それらの修理費用はお客様の負担となります。

構造図



WARNING・CAUTION

- Since a precision tight barrel is used, use of dirty bullets or those with burrs causes clogging of bullets.
- The parallax of the sight and the muzzle (parallax) is generated when the distance to the target is short (5m or less), and it doesn't hit the aimed position. Adjust it with in 25m/10m or more.
- Never hold the gun sideways as the BB bullets will curve right or left. This is due to the HOP-UP system.

- The best position is where the bullets fly horizontally, and the longest flying distance is obtained.

Operational Cautions (Strictly observe the following cautions.)

- Make sure to return the hop adjustment lever to the Release position when removing clogged bullets or cleaning.
- Over 2000 shots, perform maintenance following the procedure on page 23 to 25.
- We shall not be responsible for any damage or accidents arising from wrong operation, disassembly and modification of the air gun. Any costs for repair of such damage shall be paid by the user.

弾が水平に飛ばない時は…

銃の状態	原因	対処の方法
弾が上に飛ぶ	ホップのかけすぎ	調整レバーを弱・解除方向に少しずつ戻す
弾があまり飛ばない (ホップがかからない)	ホップのかけすぎ	調整レバーを弱・解除方向に少しずつ戻す
	ホップパッキンに油が付いている	4~5マガジン分試射するか、クリーニング ロッドで油をおとす
	ホップパッキンの摩耗破損	お買い求めの販売店、又は当社アフター サービス部へお問い合わせ
調整ができない	調整レバーその他のパーツ破損	お買い求めの販売店、又は当社アフター サービス部へお問い合わせ
弾づまりをおこす	ホップのかけすぎ	調整レバーを弱・解除方向に少しずつ戻す
	BB弾の不良、径が大きい	東京マルイ製電動ガン対応BB弾を使用する
	ホップパッキンが汚れている	クリーニングロッドで汚れを落とすかお買い 求めの販売店、又は当社アフターサービス部 へお問い合わせ
銃口からBB弾が こぼれる	チャンバーパッキンの摩耗・破損	お買い求めの販売店、又は当社アフター サービス部へお問い合わせ
	ホップが全くかかってない	ホップ調整用レバーをホップ(強)方向へ動かす
	BB弾の不良(小さい)	当社の電動ガン対応0.2g~0.28gBB弾を使用する

When not flying horizontally

Symptom	Cause	Action
Bullets flying upwards	Too much hop setting	Gradually return adjustment lever towards Release.
Short flying distance of bullets (less hopping up effect)	Too much hop setting	Gradually return adjustment lever towards Release.
	Hop packing contaminated by oil or dirt	Fire bullets equivalent to 4 to 5 magazines or clean the chamber using cleaning rod.
	Worn or damaged hop packing	Consult with your dealer or TOKYO MARUI after-sales service section.
Cannot adjust	Damaged adjustment lever or other parts	Consult with your dealer or TOKYO MARUI after-sales service section.
Frequent bullet clogging	Too much hop setting	Gradually return adjustment lever towards Release.
	Improper or too large sized BB bullets	Use the BB Bullet supplied by Tokyo Marui.
	Dirty hop packing	Clean using the cleaning rod or consult your dealer or Marui after-sales service section.
Bullets being fallen out from barrel end.	Worn or damaged chamber packing	Consult with your dealer or TOKYO MARUI after-sales service section.
	No HOP setting	Move the HOP adjustment lever in the direction of the hop (strong).
	Faulty BB bullets (too small).	Use the TOKYO MARUI genuine BB bullet.

⚠ 警告・注意

- 図と説明は、右利きの方を基本として考えてあります。左利きの方は構え方が異なりますが、基本の逆だとお考えください。

① ワンポイントアドバイス

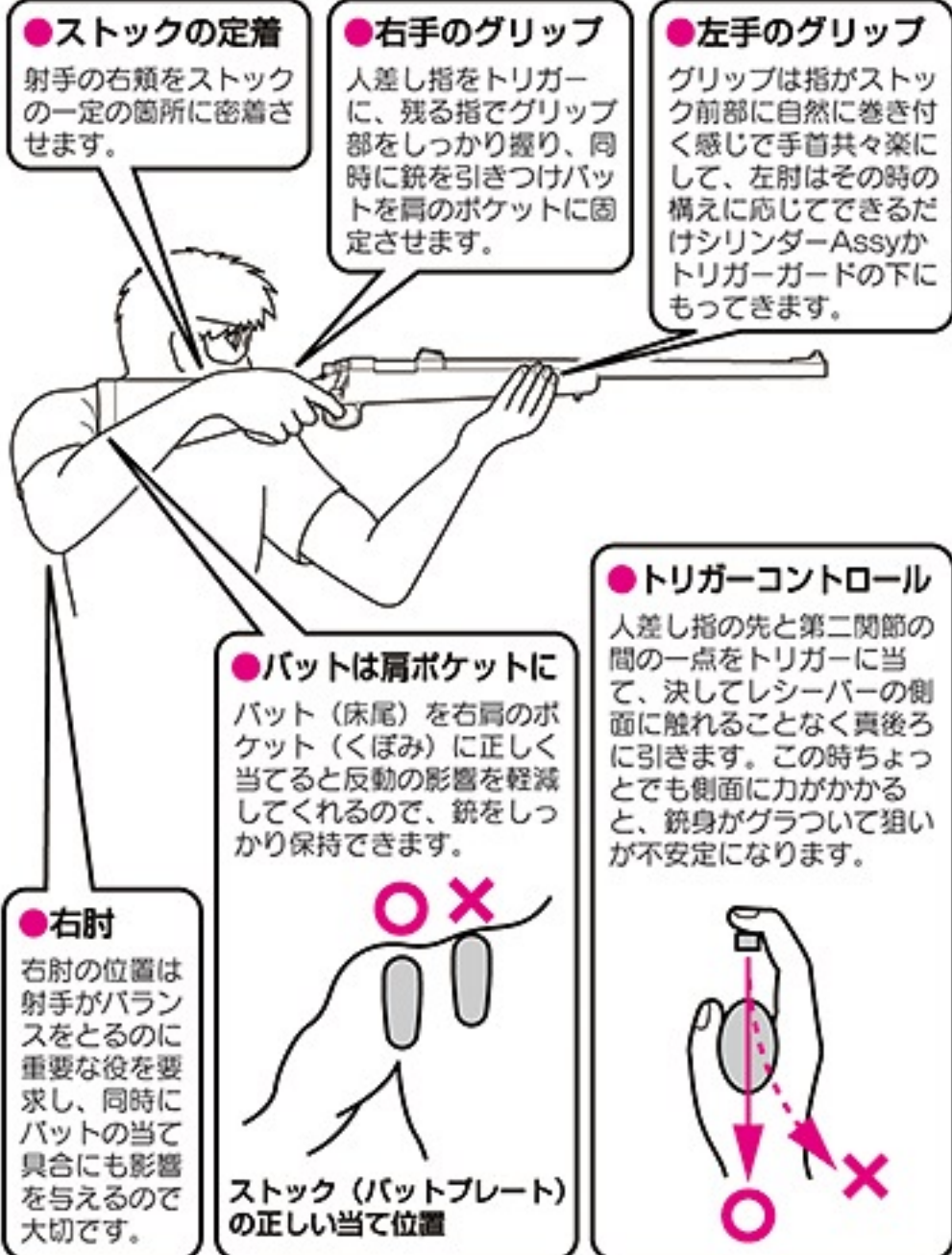
銃を正しく構える事をマスターする事で、命中精度を格段に向上させる事が可能となります。無理なく構えられる様に練習しましょう。

③ サイティング方法と調整法

11Pの①試射に戻り、BB弾がホップアップ調整によって水平に飛行する事を確認後、サイトの調整を行います。

● 銃の正しい構え方

サイティングが安定する様に、下図を参考にして銃を正しく構える様にしましょう。



WARNING・CAUTION

- Illustration and explanation are for the right-handed. For the left-handed, do the contrary to that method.

① One point advise

You can extremely improve the hit probability by holding the gun properly.

Sighting-in

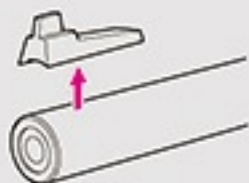
Before adjusting the gun sight, return to *xFiringE* on page 11 and adjust the hop-up, then confirm that the firing line is level.

● Correct holding of the gun

For helping the sighting steady, hold a gun at the ready as shown in the figure.

警告・注意

- フロントサイトは両面テープで貼り付けてあります。スコープなどを取り付けて視界に入る場合は取り外してください。



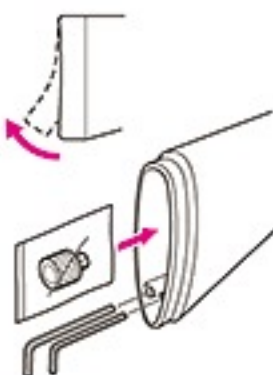
リアサイトの左右調整だけで無理がある場合は、フロントサイトを中心に付け替える事をお勧めします。



垂直軸に合わせる

ワンポイントアドバイス

メンテナンス工具をストック内に収納できます。



WARNING・CAUTION

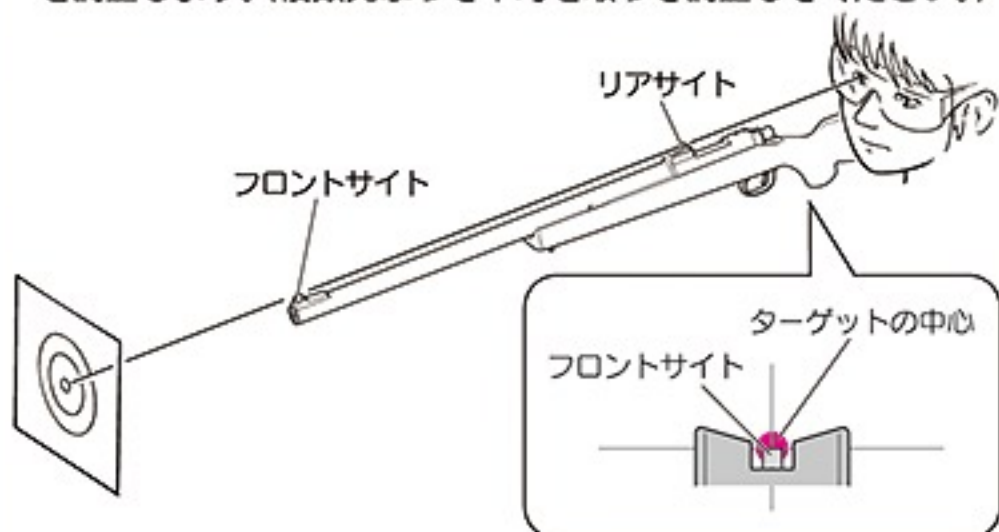
- The front sight is attached with the double-sided tape. If it obstructs your field of vision with attaching the scope, you can remove it.

One point advise

You can store the maintenance tool in the stock.

照準の合わせ方

図の様に狙い、弾がターゲットの中心に当たる様にリアサイトを調整します。(複数発撃って平均を取って調整してください。)



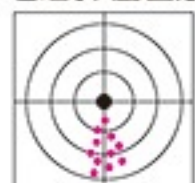
ウィンテージ (左右) 調整

右下に当たる場合は、リアサイト右側のネジを付属の六角レンチ(大)で左に回して調整します。(右に回すと右にずれます。)



エレベーション (上下) 調整

左図の様に当たる様になったらリアサイトの上面のネジを付属の六角レンチ(小)で右に回して調整してください。(左に回すと着弾位置が下がります。)



下図の様に当たる様になったら調整は終了です。



※標準装備のフロント及びリアサイトは「簡易サイト」です。より精密射撃を楽しみたい方は、スコープの装着をお勧めします。

Sighting-in

Adjust the rear sight for shooting at the center of the target(Shoot three or more shots for taking the average).

Windage adjustment

When the lower right part of the target is hit, move the sight to the left by turning the right side screw counterclockwise using the attached large hexagonal key(Turn clockwise to move the sight to right).

Elevation (Up/Down) adjustment

When the lower part of the center becomes to be hit, move the sight by turning the top screw of the rear sight clockwise using the attached small hexagonal key(Turn counterclockwise to move down).

Adjust the gun sight until you can aim on an exact target.

警告・注意

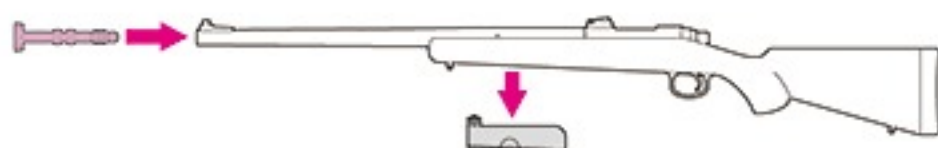
- 出荷時はトリガープル（弾が発射されるまでのトリガーの引きの強さ）及びトリガーストローク（弾が発射されるまでのトリガーの引きの長さ）は適正位置に調整されています。

5 トリガー調整

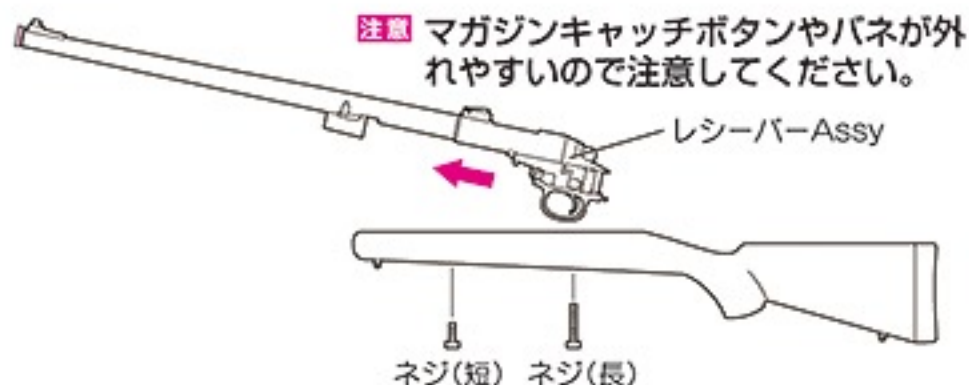
※安全な方向に向けてトリガーを引き、セフティ位置にしてから行ってください。

トリガー調整を行うために、レシーバーAssyをストックから取り外します。

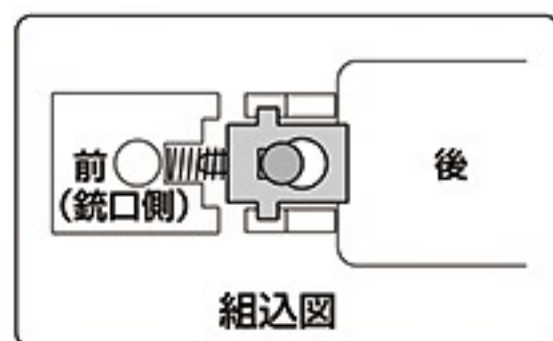
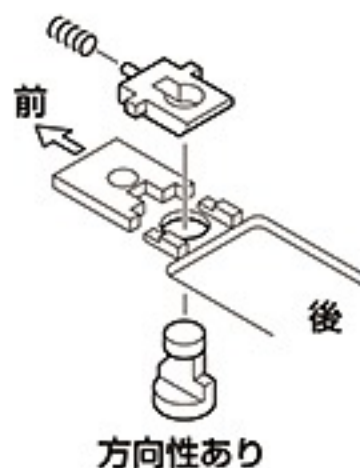
- ① 保護キャップを装着し、マガジンを外します。



- ② 付属の六角レンチ（大）でネジ2本を外し、レシーバーAssyを斜め前方にゆっくり引き抜きます。



- マガジンキャッチボタンが外れてしまった場合は… 組込図を参考にして組み付けてください。



WARNING・CAUTION

- The trigger pull and trigger stroke are properly arranged on delivery.

5 Trigger adjustment

For adjusting trigger, remove the receiver Assy from the stock.

- ① Attach the protective cap and remove the magazine.
- ② Remove the two screws using the attached large hexagonal key. Pull out the receiver Assy upper forth.

CAUTION Pay attention for the magazine catch cap not to come off.

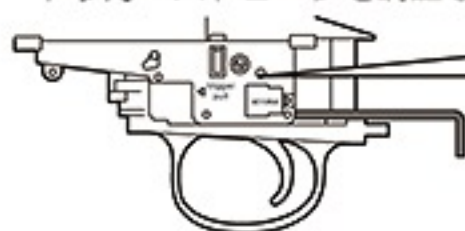
- In case the magazine cap comes off, reattach the magazine cap as shown in the figure.

警告・注意

③ トリガーの調整をします。

● ストロークの調整

ストローク調整ネジを付属の六角レンチ（小）で回して、トリガーストロークを調整します。



重なりが1.5mm以下にならないようにしてください。



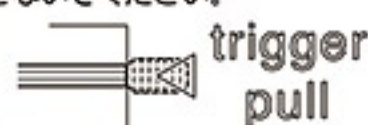
- ⦿ 左に回すとストローク増
※回しすぎるとネジが外れます。
- ⦿ 右に回すとストローク減
※回しすぎるとセフティが効かなくなり、暴発の恐れがあります。

● トリガープルの調整

トリガープル調整ネジを付属の六角レンチ（小）で回して、トリガープルを調整します。



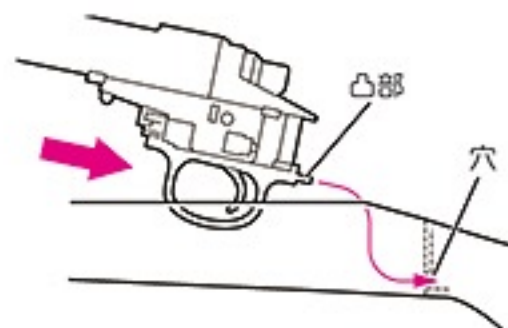
ツライチの状態より2回転以上回さないでください。



- ⦿ 左に回すとトリガープル軽
※回しすぎるとネジが外れます。
- ⦿ 右に回すとトリガープル重
※回しすぎるとトリガーが引けなくなります。

● 取り付けのポイント

トリガーガードの凸部を穴に斜めに入れます。



WARNING・CAUTION

③ Adjust the trigger.

● Adjustment of Stroke

Adjust the trigger stroke by turning the stroke adjusting screw using the attached small hexagonal key. Turn counterclockwise to increase stroke. *If you turn the screw excessively, the screw may come off. Turn clockwise to decrease stroke.

● Adjustment of Trigger pull

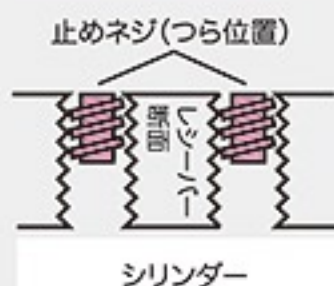
Adjust the trigger pull by turning the adjusting screw using the attached small hexagonal key. Turn counterclockwise to release. *If you turn the screw excessively, the screw may come off. Turn clockwise to pull up. *Do not turn the screw excessively to make the trigger activate.

● Hint on attachment

Set the convex part of the trigger guard to the hole at a slant.

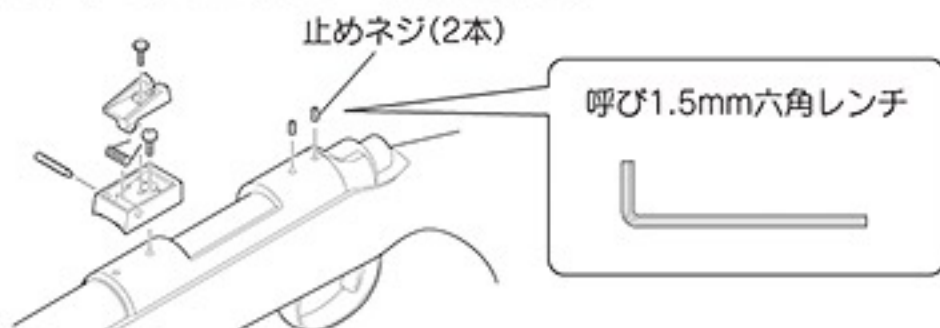
警告・注意

- 取り外したパーツは、なくさない様に保管してください。
- レシーバー後端上部の止めネジ2本はレシーバー上面の下図位置以上に締め込まないでください。ネジ穴が内部シリンダー室まで貫通している形状のため、締め込み過ぎるとシリンダーが傷ついたり、動かなくなります。

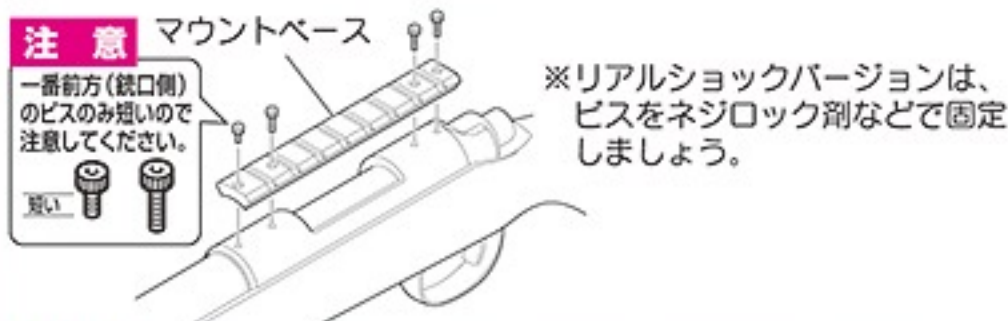


6 別売マウントベースとスコープの取付

- ① リアサイトと止めネジ2本を外します。

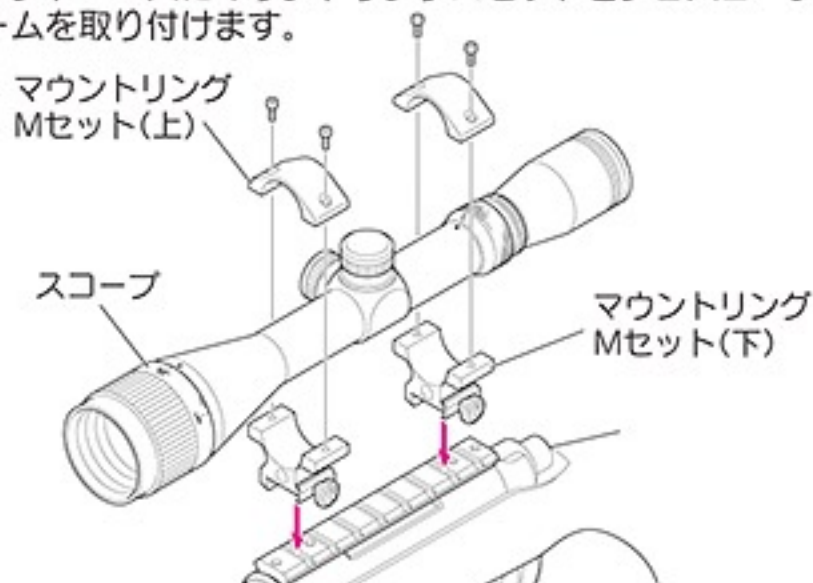


- ② 本体にビス4本でマウントベースを取り付けます。



- 注意** 一番前方のビスに長いビスを使用すると本体が破損します。また、一番前方と一番後方のビスは締めすぎるとネジ山が破損しますので注意してください。

- ③ マウントベースにマウントリングMセットとプロスコープズームを取り付けます。



※リング及びスコープの説明書も合わせてお読みください。

WARNING・CAUTION

- Be sure not to lost the removed parts.

6 Attaching the original mount base and scope

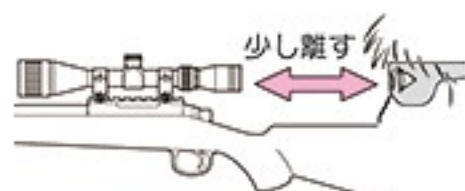
- ① Remove the rear sight and the two screws.
- ② Attach the mount base to the body using the four screws.
- ③ Attach the Mount ring M set and the PRO-SCOPE ZOOM to the mount base.

警告・注意

詳しくは、各別売品付属の説明書をご覧ください。

7 別売スコープによる射撃(参考例)

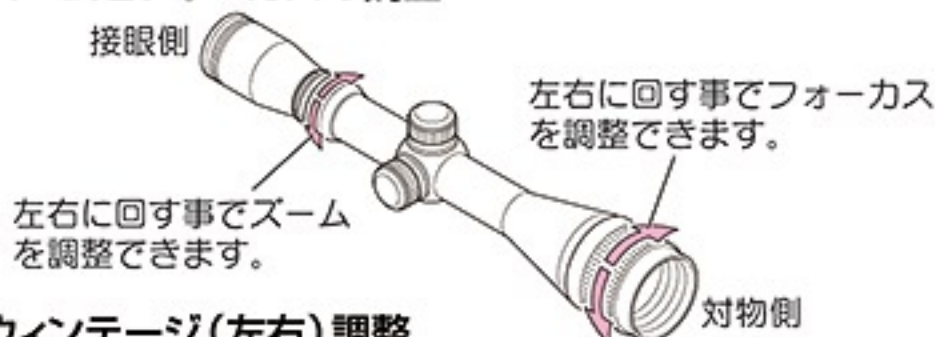
未調整の状態、的をセットし、射撃します。(ホップレバーをあらかじめホップ適正位置に調節して射撃します。)着弾点にレティクルが重なる様にそれぞれ下図の様に調整します。



※一定の距離が必要です。



※スコープ内の画像が大きくはっきり見える様に。

フロントフォーカス式スコープの場合...**●ズームとフォーカスの調整****●ウインテージ(左右)調整****●エレベーション(上下)調整****WARNING・CAUTION**

Read bundled manual according to the sales product.

7 Firing with the Marui original scope(reference)

Set the target and fire before adjusting(Set the hop-up to the appropriate position before firing). Adjust the reticle to be aligned with the point of impact.

- Adjusting the zoom and focus
- Windage adjustment
- Elevation (Up/Down) adjustment

注意 別売のNEWフルオート・トレーサー、プロサイレンサー（ナイツタイプ/ショートタイプ）、及び減速アダプターを取り付ける場合のみご参照ください。

- ① マズルドライバーでマズルを取り外します。

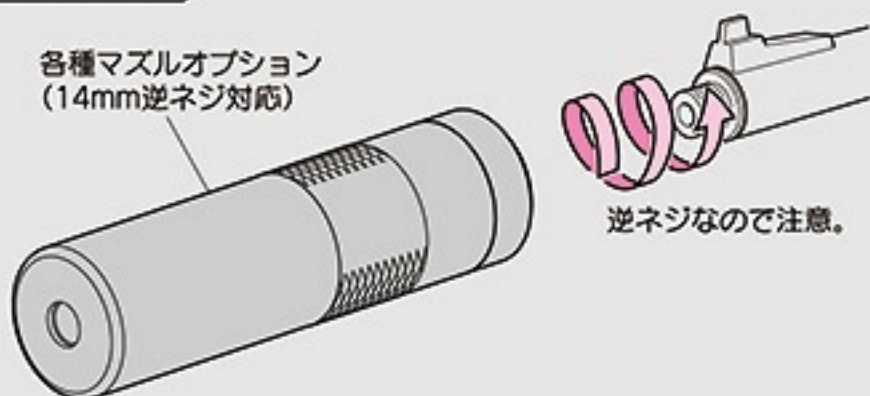


- ② マズルアタッチメント（別売）を取り付けます。



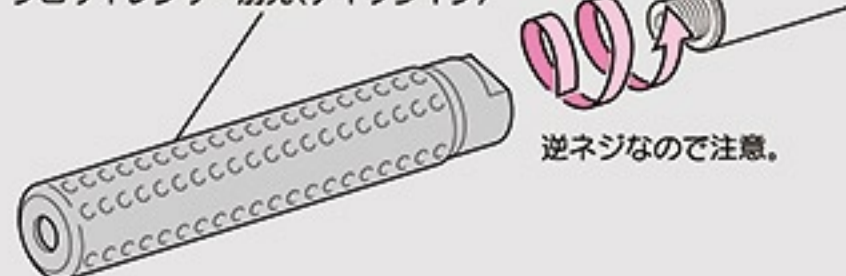
● 各種マズルオプション（14mm逆ネジ対応）の取り付け

- 東京マルイ
NEWフルオート・トレーサー（別売）
NEW0.2g発光BB弾（別売）
プロサイレンサー（別売）
（ナイツタイプ/ショートタイプ）
減速アダプター（別売）



● ナイツタイプ・サイレンサーの付け方

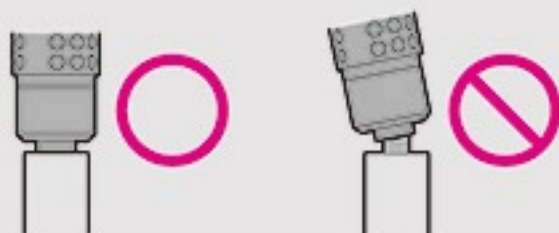
プロサイレンサー別売（ナイツタイプ）



注意 ● 取付けの際、逆ネジ部の形状により、曲がってネジ込みやすいので注意してください。また、必要以上の力でネジ込むと、アダプターのネジ部分を破損しますので注意してください。トレーサー、サイレンサー、アタッチメントが軸線よりずれて装着されると、発射されたBB弾により破損する恐れがあります。

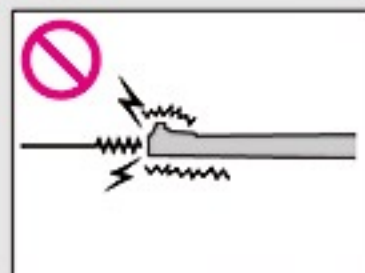
※ 別売製品の価格につきましては、お近くの販売店にお問い合わせください。

警告 水平にしないとネジ山がつぶれる恐れがあります。

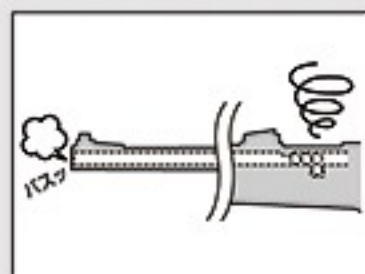


警告・注意

- 必ずHOP調整用レバーを解除(ホップOFF)の位置に戻してからメンテナンスしてください。
- チャンバー内は非常に精密にできています。硬いブラシなどは、ホップチャンバーバックキンをいためるおそれがある。



- 弾が詰まった時は、直ちに射撃をやめて、弾を取り除いてから射撃を再開してください。

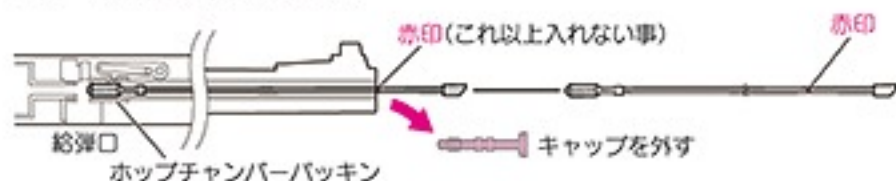


メンテナンス

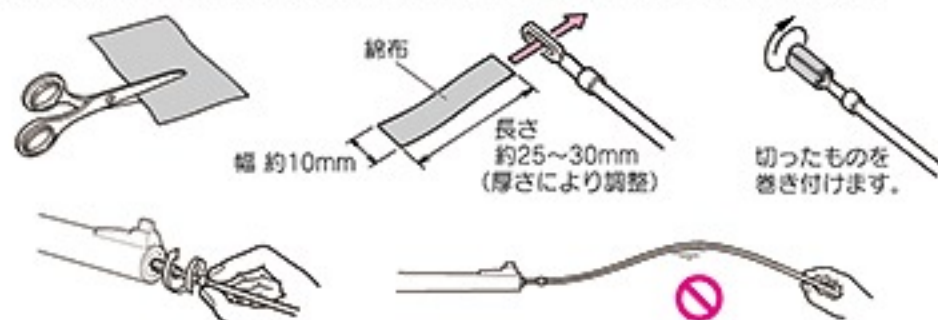
※マガジンを外して(9P参照)安全な方向に向けて一発撃ってから行ってください。

1.HOPチャンバーのメンテナンス

- ① 給弾口よりシリコンオイルまたは、テフロンオイルを1滴たらしませ、マガジンにBB弾を入れ、1~2マガジン撃ってください。
- ② クリーニングロッド(綿付き)で下図の様にチャンバーの油分をふき取りクリーニングして終了です。



綿製品の端切れを下図の大きさに切り、クリーニングロッドの穴にはさみ込みます。(綿の厚さにより長さをかえてください。パレルにスムーズに入ればよいでしょう。)



ロッド先端部を持ち、回しながらパレルに押し込んでいきます。

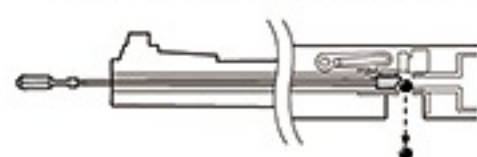
注意 後の方を持つと、入っていきません。

2.弾詰まりの取り方(セフティ位置にします。)

- ① HOP調整用レバーを解除(ホップOFF)の位置に戻して銃口からクリーニングロッドを差し込みます。



- ② 下図のようにクリーニングロッドの斜めになっている部分が下になるように注意して、ボルトハンドルを少し引いてつまっている弾を押し出します。



注意 つまっている弾が、いきおいよく出る事がありますので必ずゴーグルを付け、安全を確かめて行ってください。

WARNING・CAUTION

- Begin the maintenance after returning the hop-up lever to the Release(HOP-OFF) position. Be careful during maintenance.
- As the inside chamber is precisely designed it can be damaged easily.
- When bullets are clogged, immediately stop operation. Remove clogged bullets and then restart operation of the air gun.

Maintenance

※Prior to performing the following procedure, remove the magazine referring to page 9 and fire a bullet selecting a safety area.

1.Maintenance of the Hop Up Chamber

- ① Drop a few drops of silicone oil or Teflon oil from the bullet entrance and fire bullets equivalent to 1 or 2 magazines.
- ② Use the cleaning rod (with cotton) as shown below, to remove excess oil.

CAUTION Inserting the rod will be difficult if you hold rod at the end.

2.Removing Clogged Bullets (Set the Safety position.)

- ① Return the hop up lever to the Release position and insert the cleaning rod from the lead edge of the barrel.
- ② Be careful so that the angled part of the cleaning rod faces down, and remove clogged bullets.

CAUTION Since clogged bullets may jump out at a high speed, always wear safety goggles and confirm safety.

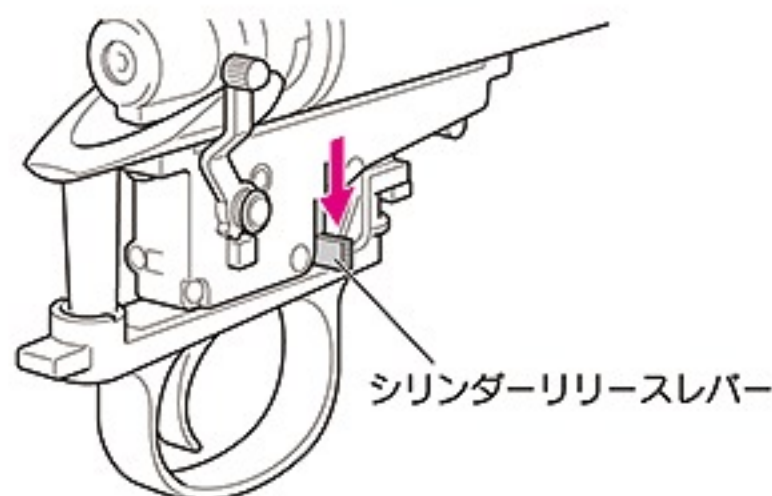
警告・注意

- メンテナンスをしてもボルトハンドル（シリンダーピストン）の戻りが重い場合は、シリンダーリリースレバー及びシリンダーの消耗が考えられますので、交換をお勧めします。
- ボルトハンドル（シリンダーピストン）の戻りが悪くなった場合以外は分解しないでください。

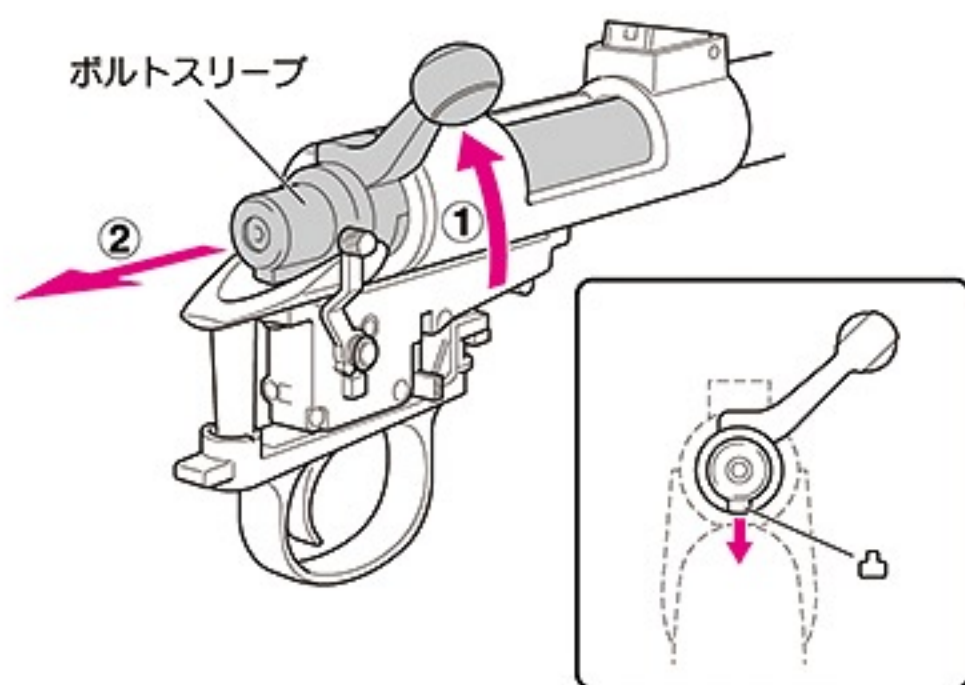
3.シリンダーのメンテナンス

※18P 図を参照してシリンダーAssyを外してメンテナンスします。

- ① シリンダーリリースレバーを下げます。



- ② ボルトハンドルを上げて、ボルトスリーブ（シリンダーAssy）を引き抜きます。
※必ずボルトスリーブの凸が下を向いた状態で抜いてください。

**WARNING・CAUTION**

- Since consumption of a cylinder release lever and a cylinder can be considered when return of a bolt handle is heavy even if it maintains, we recommend you exchange.
- Please do not decompose, except when return of a bolt handle becomes bad.

3.Maintenance of the Hop Up Chamber

※Remove the cylinder Assy referring to page 18 図 before maintenance.

- ① Put down the cylinder release lever.
- ② Up the bolt handle and pull out the bolt sleeve.
※Make sure the convex part of the bolt sleeve is under side.

警告・注意

- メンテナンスにはCRC-556などの鉱物性オイルは絶対に使用しないでください。プラスチックが溶解してしまいます。

オプション



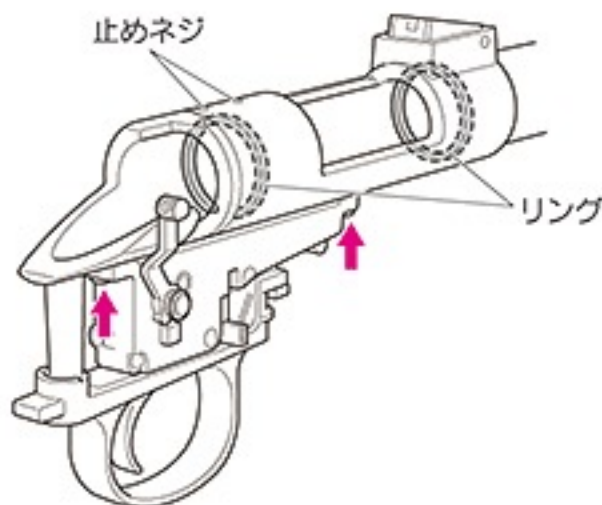
- 東京マルイシリコンメンテナンススプレー (別売)

- ③ シリンダーの下側穴にシリコンオイルをスプレーします。



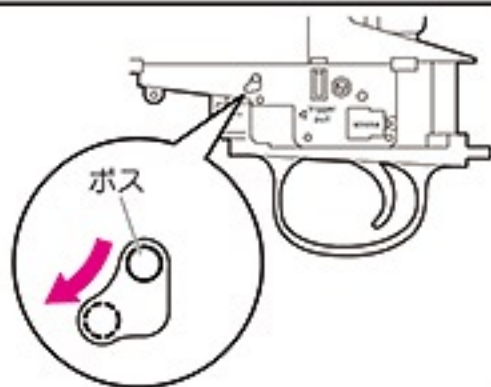
- ④ リングに付いたゴミや汚れを拭き取ります。また、ネジの緩みがある場合もシリンダーの動きが悪くなりますので、増締めしてください。

注意 止めネジは締めすぎないでください。シリンダーが動かなくなります。緩んだりする場合は、動かないようにネジロック剤などで固定してください。



組立のポイント

シリンダーを元に戻す時は、必ずボスを下げながらシリンダーを組み込みます。(ボルトスリーブの凸(24P参照)を下向きにしたまま組み込みます。)



保管の時は、いつも保護キャップをしておく

WARNING・CAUTION

- Never use CRC-556 or other mineral oil.

- ③ Spray the silicon oil on the lower slot of the cylinder.

- ④ Wipe the dust or dirt on the ring. If the screw is loose, tighten it

CAUTION If you tighten the screw excessively, the cylinder may not be controlled. If necessary, fix the screw using the screw-locking material.

● Assembly

Let down the boss while reattaching the cylinder (make sure the convex part of the bolt sleeve is under side).

Always attach the protective cap during storage.

東京マルイ・エアライフルシリーズの修理について

製品を正しく使用していても、約30,000発前後の発射を行うと、パーツの強度低下やけずれによる作動不良を起こす場合があります。この場合、お買い求めいただいた販売店、または当社アフターサービス部で、パーツ交換や内部メカのメンテナンスが必要です。

※修理に出される前に、「メンテナンス(P23~)」を必ず確認してください。

■修理依頼品を当社アフターサービス部まで直接お送りいただける場合

- ① 下記にあてはまる場合は、お買い求めいただいた販売店、または当社アフターサービス部までお問い合わせください。
- 本書で説明されている対処の方法を行っても、正常に作動しない場合。
 - 本書で説明されていないトラブルが起きた場合。
 - 製品を誤って落下させたり、操作ミスによって故障や破損した場合。
 - 各部パーツの使用限度が過ぎたことで、作動不良が起きた場合。
- ※時期によっては、修理パーツの在庫が不足していたり、修理品が混んでいる場合があります。

- ② 下記のA~Fを明記したメモをご用意ください。
- A: 製品名 B: 故障の内容 C: 郵便番号 D: 住所
E: 氏名 F: 年齢 G: 日中ご連絡のつく電話番号
- ※確認のために、こちらからご連絡させていただく場合があります。

・内容はハッキリと書く
・記入もれがないか確認

- ③ 修理品に②のメモをそえて、当社アフターサービス部までお送りください。
- ※修理品は、BB弾を発射できない安全な状態にした上で、発送してください。
- ※②のメモが同封されていない場合、ご記入内容が読めない場合は、修理・発送ができません。
- ※修理品の往復送料は、基本的にお客様のご負担になります。
- ※運送中にキズがついたり破損する可能性がありますので、修理品はしっかり包装してください。



以下のものは、修理をお受け
できない場合があります。

- 安全性に問題のある改造品、性能アップを目的とした改造パーツが組み込まれた製品など。
- 本書で説明されている以外の分解や、改造が行われたと思われる製品など。
- 本書で説明されていない誤った方法で、使用されたと思われる製品など。

■パーツ、別売アクセサリのご注文は...

- ① あらかじめ、当社アフターサービス部に電話でお問い合わせください。(在庫や、一度に複数ご注文される場合の送料の確保など)
- ※時期によっては、別売アクセサリの在庫が不足している場合があります。
- ※日中ご不在で、複数パーツの送料の確認をすることができない方は、リストの一番高い送料をお送りください。差額は切手などでお返します。(注文するパーツ個々の送料全てを合計する必要はありません。)

- ② 下記のA~Gを明記したメモをご用意ください。
- A: パーツ名と数量 B: パーツ代金の合計金額 C: 送料
D: 郵便番号 E: 住所 F: 氏名 G: 年齢
H: 日中ご連絡のつく電話番号
- ※確認のために、こちらからご連絡させていただく場合があります。

・内容はハッキリと書く
・記入もれがないか確認

- ③ 代金総額(合計金額+消費税+送料)と②のメモを、A~Cいずれかの方法で、当社アフターサービス部までお送りください。
- ※メモや代金総額が同封されていない場合、ご記入内容が読めない場合は、修理・発送ができません。

A 定額小為替(こがわせ)を使用する

代金総額分の定額小為替(こがわせ)と②のメモを、ふうとうに入れて郵送する。



- ※定額小為替(有料)は、郵便局で取りあついています。
- ※定額小為替は50円単位です。49円以下の分は切手で代用してください。

B 現金書留を利用する

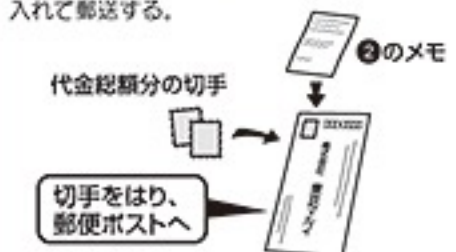
代金総額分の現金と②のメモを現金書留ふうとうに入れ、郵便局の窓口で発送手続きをする。



- ※現金書留ふうとう(有料)は、郵便局で取りあついています。また、発送手続きには手数料がかかります。
- ※現金書留ふうとうは、ポストからは送れません。

C 切手を使用する

※代金総額が500円以下の場合のみ。
代金総額分の切手と②のメモを、ふうとうに入れて郵送する。



- ※定額小為替の発行や、現金書留ふうとうのお求め、発送手続きには別料金がかかります。代金総額が500円以下の場合、切手でのご注文をおすすめします。

各種お問い合わせ先 / 修理のお申し込み・発送先

究極の感性を貫くガンメーカー
MARUI 東京マルイアフターサービス部
〒120-0005 東京都足立区綾瀬 5-17-1

【営業時間】 9:00 ~ 12:00 / 13:00 ~ 17:30 (土日祝除く)

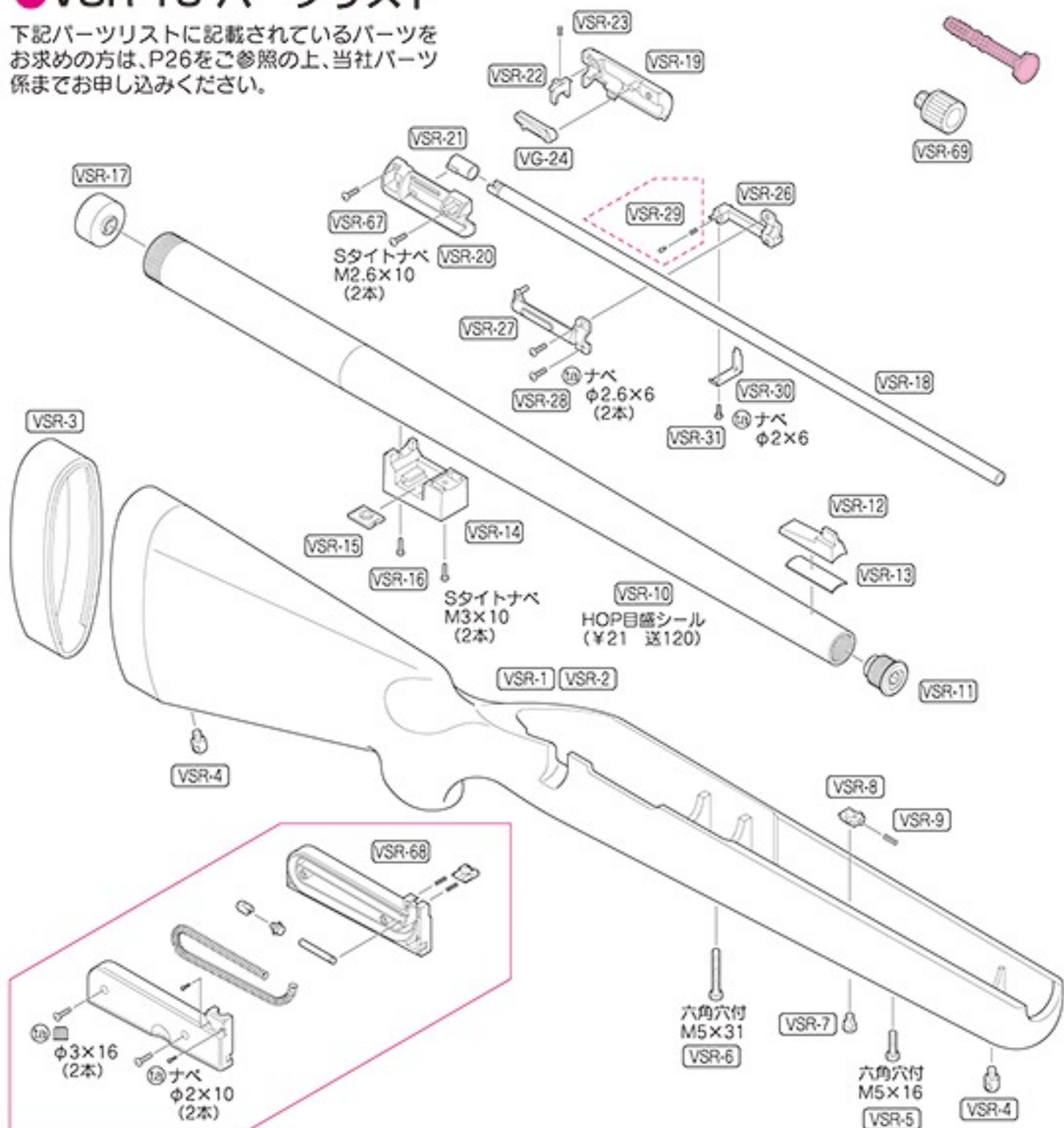
東京マルイ Web サイト <http://www.tokyo-marui.co.jp/> 株式会社 東京マルイ 本社：東京都足立区綾瀬 4-16-16

- 商品に関するお問い合わせ 03-3605-3378
 - 修理に関するお問い合わせ 03-3605-3373
 - パーツに関するお問い合わせ 03-3605-9669
- ※E-メールでのお問い合わせサービスは、行っておりません。

TOKYO MARUI BOLT ACTION AIR RIFLE SERIES

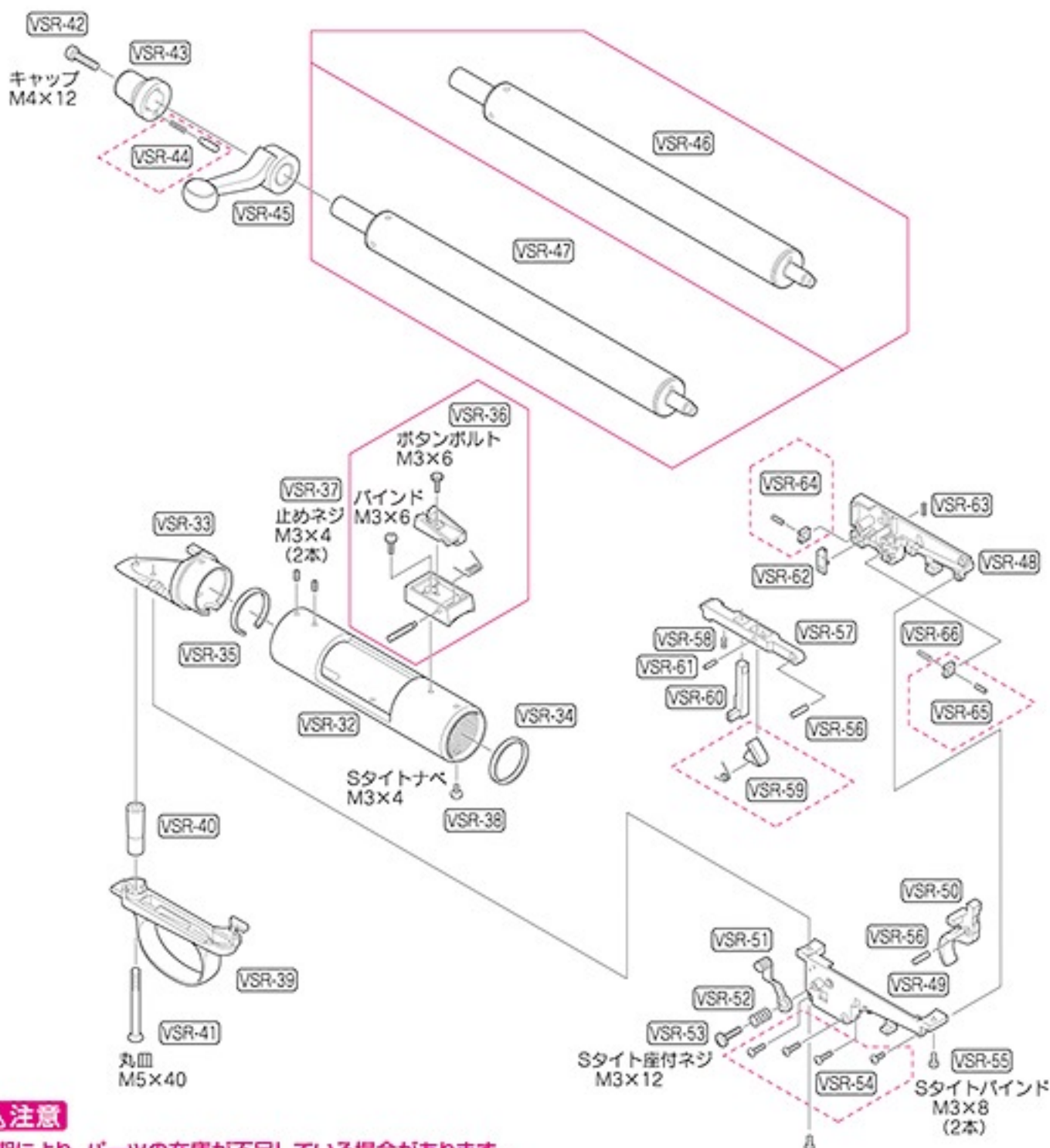
●VSR-10 パーツリスト

下記パーツリストに記載されているパーツをお求めの方は、P26をご参照の上、当社パーツ係までお申し込みください。



No.	パーツ名	価格	送料
VSR-1	ストック 茶 (リアルショックVer.) (バットプレート付)	9,800	◇
VSR-2	ストック 黒 (プロスナイパーVer.) (バットプレート付)	9,800	◇
VSR-3	バットプレート (単品)	850	205
VSR-4	スリングピン (2ヶ)	200	120
VSR-5	ストックスクリュー (短) M5×16	100	120
VSR-6	ストックスクリュー (長) M5×31	150	120
VSR-7	マガジンキャッチ・リリースボタン	50	120
VSR-8	マガジンキャッチ	50	120
VSR-9	マガジンキャッチSP	50	120
VSR-10	アウターバレル (テーバーバレル)	6,500	□
VSR-11	マズル (塗装済)	500	140
VSR-12	フロントサイト	250	120
VSR-13	フロントサイト用両面テープ	50	120
VSR-14	チャンパーブロック	700	250
VSR-15	チャンパーブロックナット	50	120
VSR-16	SサイトナベネジM3×10	150	120
VSR-17	バレルカラー	250	140
VSR-18	HOPバレル	1,200	400

No.	パーツ名	価格	送料
VSR-19	チャンパー 左	700	140
VSR-20	チャンパー 右	700	140
VSR-21	HOPチャンパー	450	120
VSR-22	チャンパーBBストッパー	50	120
VSR-23	チャンパーBBストッパーSP	50	120
VG-24	G HOPレバー	250	120
VSR-26	HOPアジャスター左	300	120
VSR-27	HOPアジャスター右	300	120
VSR-28	タッピング ナベ 2.6×6 (2本)	60	120
VSR-29	チャンパークリックピン (バネ付)	100	120
VSR-30	HOP調整レバー	300	120
VSR-31	タッピング ナベ 2×6	20	120
VSR-32	レシーバー (アルミ塗装済)	3,200	400
VSR-33	レシーバーエンド (アルミ塗装済)	1,600	250
VSR-34	レシーバーリング 前	200	120
VSR-35	レシーバーリング 後	200	120
VSR-36	リアサイトセット	550	140



注意

時期により、パーツの在庫が不足している場合があります。
あらかじめご了承ください。

*パーツや価格は予告なく変更する場合がありますので、ご了承ください。

☆ゆうパック60サイズ □ゆうパック100サイズ
○ゆうパック80サイズ ◇ゆうパック140サイズ

No.	パーツ名	価格	送料
VSR-37	六角穴付止めネジ M3×4 (2本)	100	120
VSR-38	Sサイトナベネジ M3×4	50	120
VSR-39	トリガーガード	550	205
VSR-40	スペーサーカラー	50	120
VSR-41	丸皿小ネジ M5×40	150	120
VSR-42	キャップネジ M4×12 (緩み止め付)	150	120
VSR-43	ボルトスリーブ	450	205
VSR-44	ボルトクリップピン (バネ付)	200	120
VSR-45	ボルトハンドル	950	250
VSR-46	シリンダーAssy (プロスナイパーVer.)	8,500	☆
VSR-47	シリンダーAssy (リアルショックVer.)	8,500	☆
VSR-48	トリガーハウジング 左	1,100	250
VSR-49	トリガーハウジング 右	1,100	250
VSR-50	トリガー	500	120
VSR-51	セーフティ	400	120
VSR-52	セーフティSP	80	120
VSR-53	Sサイト座付ネジ M3×12	100	120
VSR-54	Sサイト特ネジ M2.6×10 (3本) M2.6×6 (1本)	250	120

No.	パーツ名	価格	送料
VSR-55	Sサイトバインドネジ M3×8 (2本)	200	120
VSR-56	ピン φ3×12 (2本)	80	120
VSR-57	ファースト・シアー	450	140
VSR-58	ファースト・シアーSP	50	120
VSR-59	セカンド・シアー (トーションバネ付)	350	120
VSR-60	シリンダー・リリースレバー	300	120
VSR-61	ピン φ3×9.2	50	120
VSR-62	トリガーストップ	200	120
VSR-63	トリガーストップSP	50	120
VSR-64	六角穴付止めネジ M4×10 丸先 (ナット付)	120	120
VSR-65	六角穴付止めネジ M4×6 平先 (ナット付)	120	120
VSR-66	トリガーSP	50	120
VSR-67	Sサイトネジ M2.6×10 (2本)	120	120
VSR-68	マガジン	850	250
VSR-69	マズルドライバー	150	120
	マウントベース	1,400	250
	マズルアタッチメント (アルミ切削)	950	250
	スリングスイベル	950	250



FM-04-01-23

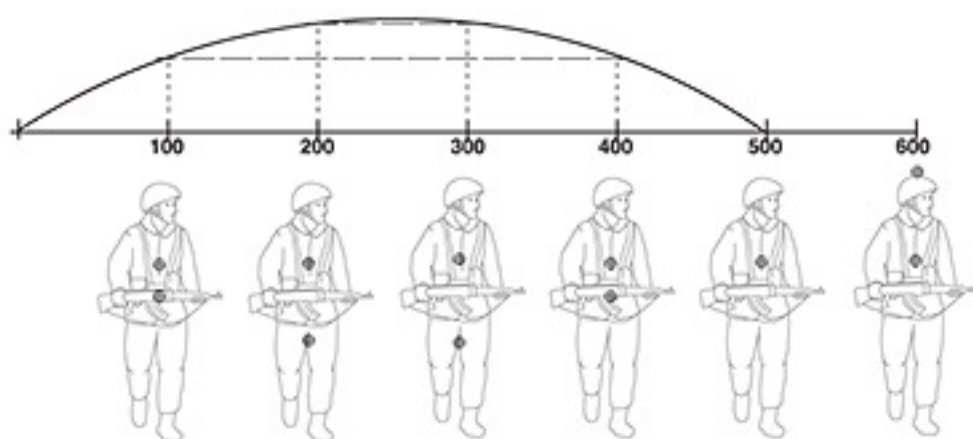
TOKYO
MARUI

SNIPER'S MANUAL

スナイパーマニュアル



ESTIMATING RANGE



■ ご使用の前に最後まで必ずお読みください。 対象年齢18才以上

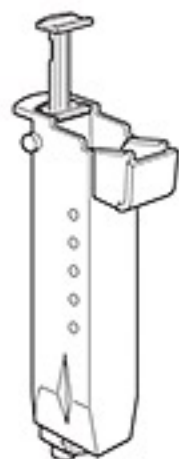


This Product has been manufactured and sold pursuant to the laws and relevant regulations of Japan and based upon the societal attitude towards toy guns, etc. in Japan. No warranty is provided that this Product complies with the laws and regulations of any other countries. This English explanatory note concerning this Product is intended only for the information of a foreign user who uses this Product in Japan.

スナイパーマニュアルは上下反転して編集しております。予めご了承ください。

INTRODUCTION

VSR-10でより精密射撃を楽しむための
オプションパーツ (別売)



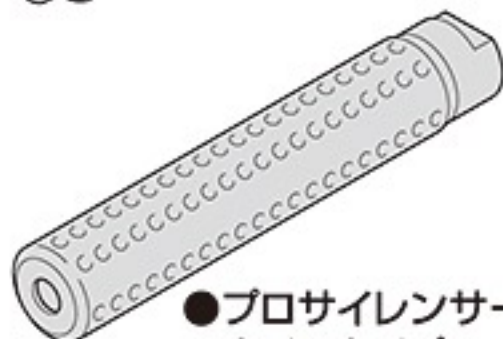
● BB ローダー



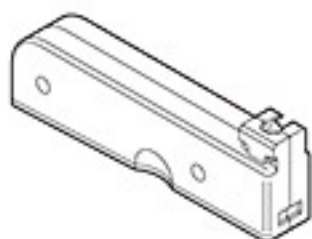
● BB ローダー XL



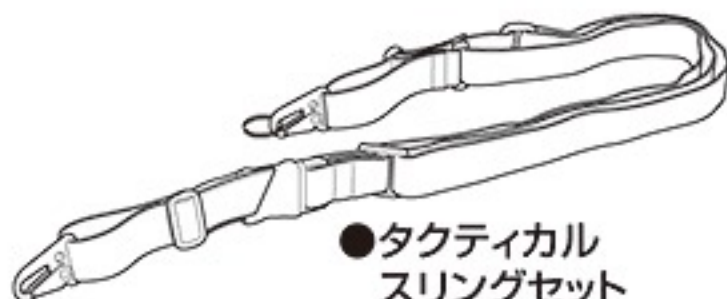
● マズルアタッチメント



● プロサイレンサー
ナイトタイプ



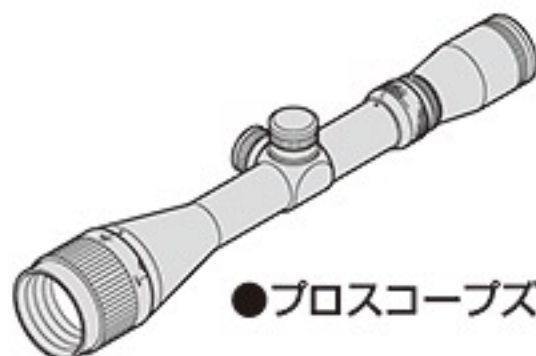
● スペアマガジン



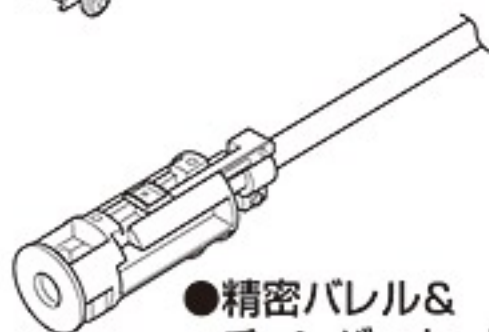
● タクティカル
スリングセット



● マウントリング M



● プロスコープズーム



● 精密バレル&
チャンバーセット



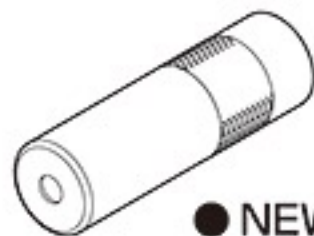
● NEW プロサイト



● プロサイレンサー
ショートタイプ



● VSR-10 専用
マウントベース



● NEW フルオートトレーサー



● スリングスイベル

スナイパーに求められる条件は一撃で標的を仕留めることにある。隠れた場所、それも味方の援護があまり期待できない場所から、静かに、注意ぶかく標的を捉える。標的がとくに重要な場合、自分の身に降りかかる危険を承知で、敵を追跡せねばならない。スナイパーは銃器を熟知した、射撃術の名手なのだ

以下、米国海兵隊のスナイパーマニュアルを参考に、スナイパーとしての基本技術について説明する。

スナイパーは仕事を始めるに際し準備することが2つある。それは自分自身と、武器である。自分自身について言えば、一朝一夕に準備ができるわけでもなく、数年間にもおよぶ修練がものを言うが、いちばん肝心なのは射撃のポジション（姿勢）である。

伏せ、座る、膝をつく、立つ、の4つの基本姿勢がある。どのポジションをとるかは、その時の状況によるが、要は選んだ場所で十分な射撃空間と良好なカバー（隠蔽）が確保できるものでなければならない。

基本的な射撃姿勢



■警察系狙撃手

観測手（セカンドスナイパーを兼ねる）とコンビを組み確実な狙撃を行う。

■シットイング（座射）

安定度の高い射撃スタイル



■プローン（伏射）

狙撃の最も基本的なスタイルで最も安定した姿勢である。



■ニーリング（膝射）

安定度は高くないが移動が多い場合向いている。



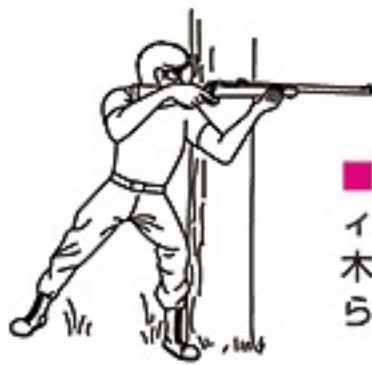
■木立を利用したニーリング（膝射）

安定度が増し、掩蔽効果も期待できる。



■スタンディング（立射）

目標を追跡しながらの素早い狙撃が可能。反面安定性に欠けるため高い射撃技術が求められる。



■木立を利用したスタンディング（立射）

木立から木立へ移動しながら目標を追跡する。

狙撃技術

スコープを使用して狙撃する。



バイポッドの無い場合は左前腕とヒジは、銃身の真下にくるようにする

スコープとバイポッドを使用して狙撃する。



目とレンズの間は5~7cm

バイポッド

バイポッド（二脚架）は大切だ。ガタがあるとグルーピングが集中しない。



頬はスポットウエルド（瞬間溶接の意味でストック上部に頬をしっかりと付ける。）
左手は肩に当て親指と人指し指の間にストックを乗せる

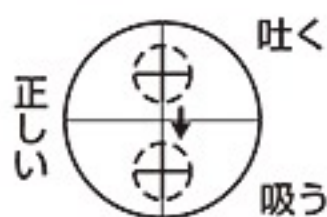
十分な射撃空間と良好なカバー（隠蔽）ができるポジションを選ぶ事が、確実な射撃へとつながる

銃床尾をガッチリと肩に当て右腕右ヒジは肩に対し直角、ショルダーポケットをつくる

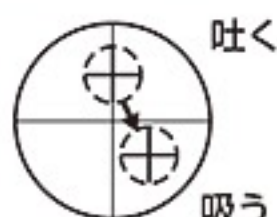


呼吸の影響

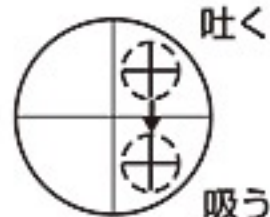
バイポッドの付いたライフルで伏射から撃てば簡単に当たると思えるが、呼吸する度に銃口は上下に揺れ、心臓の鼓動で振動し、十字線（レティクル）の中心は上下左右に行ったり来たりするのだ。



十字線は12時から6時へとまっすぐ下にくる



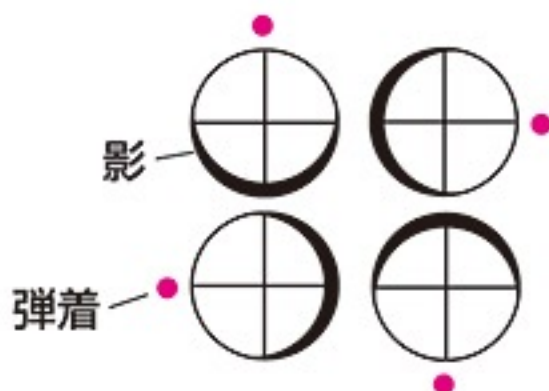
ヒジによって正しく銃身が支えられていない



左ヒジを軸に体を右にずらし姿勢を直す

● 陰の影響

照準器（スコープ）をまっすぐ見ないと影が視界に現れ、そのまま撃つと右図の様な弾着となる。

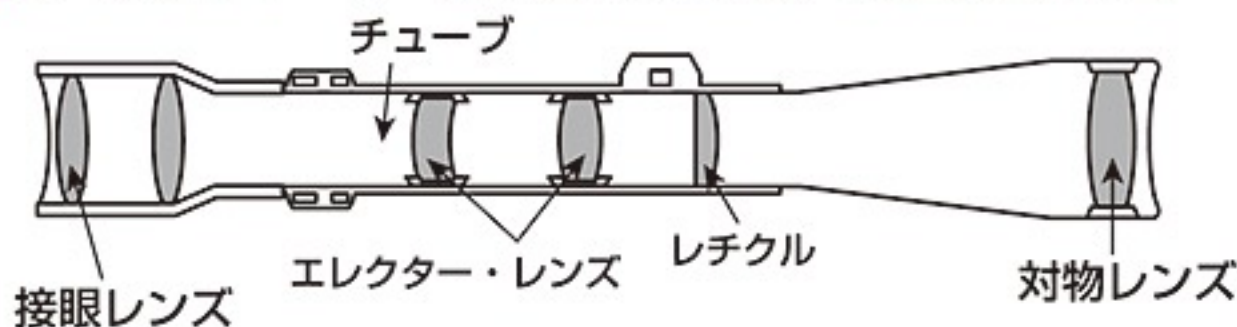


● キャンティング（銃の傾斜）



銃口が照準の縦軸からはずれている状態をキャンティングといい引力の法則で、垂直に落下する銃弾はキャンティングの結果標的から外れてしまう

■ テレスコープ（望遠照準器）の基本構造

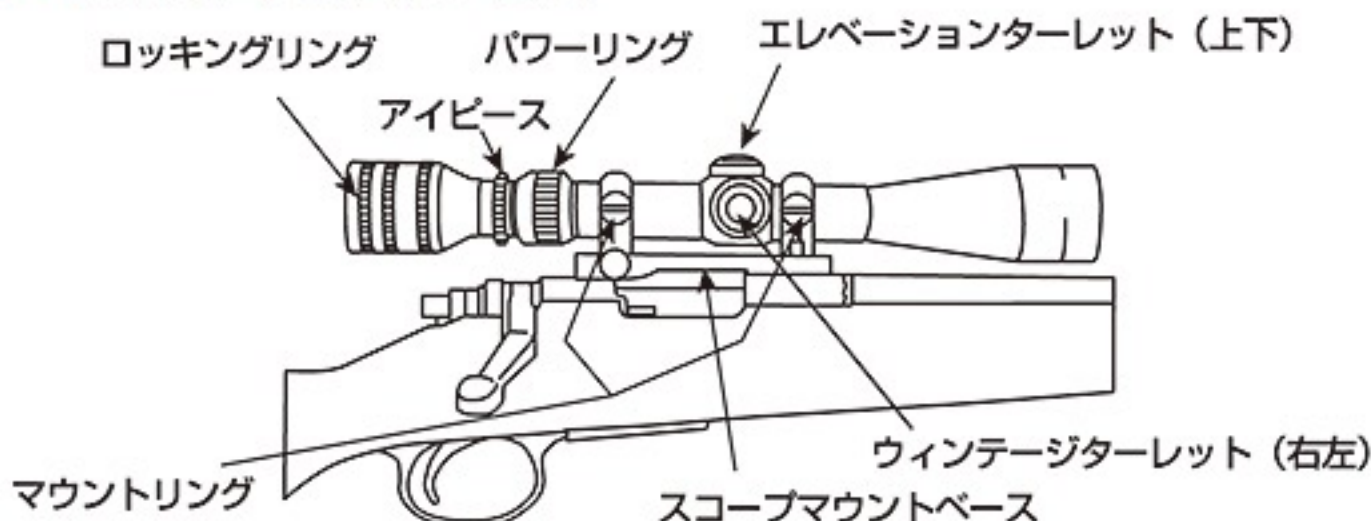


目で見える様に像を拡大

対物レンズの像を一部拡大この時、像は正常な向きに直されます。

標的の像はさかさまに入る

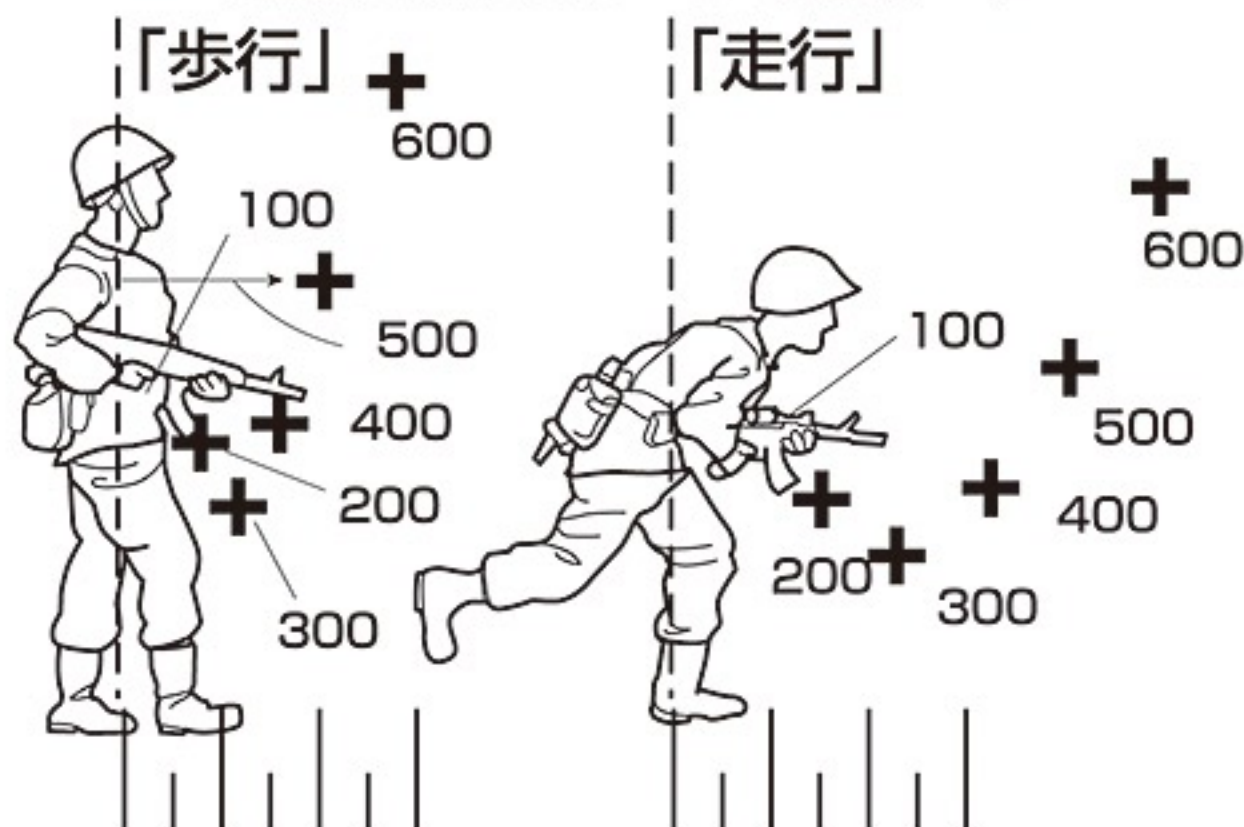
■ 装着図と各部名称



動く標的を狙う

動く標的を狙い撃つことは難しく標的の前方を狙う事をリードといいます。つまり予測射撃の事です。

距離におけるリードの狙点=+



遠いと高く中間は低く狙う

リード射撃時ワンポイント

射手が右利きの場合右から左への標的追跡はどうしても遅くなるのでリードを倍とする様に。



リードなし
まっすぐこちらへ
向っている



ハーフ・リード
標的は約45度の角度で移動
しているのでリードは半分

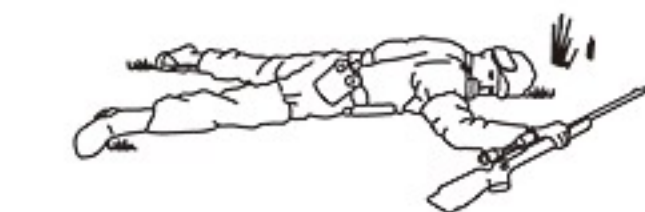


フル・リード
標的が前方を
直角に移動中

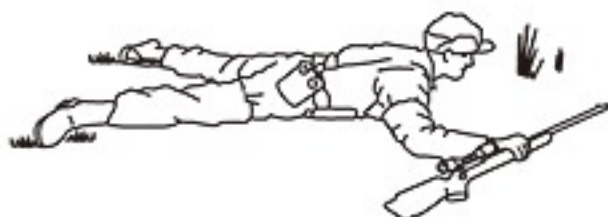
■行動のテクニック

突進は最も早い行動で、うつ伏せの位置から開始する。

1 頭をゆっくり持ち上げて突進位置を選択する。



2 ゆっくりと頭部を下げ、腕を身体に引き寄せ肘を下げる。そして前方に向け右足を引く。



3 一行動で腕を真っ直ぐに立て、地上から身体を持ち上げ、地面をてことしてバネのようにスタート出来る位置を選ぶ。



4 左足を先に出し、素早く行動に移る。そして新位置へ移動する。



5 膝は地面を離れ身体は地上に投げ出される。右手をスライドさせライフル銃床を後足かかとの所へ降ろす。



6 前方へ移動しつつライフル銃床から地面に落とし、スコープにダメージを与えないように注意する。

7 体重を左側に移しライフル銃床を右肩の窪みに引きつけて転回して射撃位置につく。



8 平坦な地形で敵に発見されたと思われる徴候があれば、迅速に他の場所へと移動する。



以上で基本マニュアルを終了します。
あとは実践においてスナイパーの世界を体感してください。