

# 取扱い注意・説明書の表示価格について

2019年10月1日より、消費税率が10%に変更されます。  
それに伴い、「取扱い注意・説明書」に記載されている価格および送料も変更となります。  
2019年10月1日以降にパーツをご注文いただく場合は、以下のとおりご対応ください。

【パーツのご注文】10月1日以降にアフターサービス部に到着したご注文は、消費税10%となります。

## ●まずは説明書の表示価格をご確認ください

各説明書の「パーツリスト」や「別売パーツ」の項目などに、「税別」または「税込」の記載があります。

### 説明書が「税込表示」の場合

「税込」の記載がある説明書では、  
表示価格が「5%の税込価格」となっています。  
ご注文が10月1日以降にアフターサービス部に到着した場合は、「税込価格」と「送料」が変更となりますのでご注意ください。

→【A】パーツのご注文：「税込表示」の説明書の場合

### 説明書が「税別表示」の場合

「税別」の記載がある説明書には、2種類の旧送料があります。  
価格につきましては、アフターサービス部への到着が10月1日以降となるご注文より「10%の税込価格」でお申し込みください。また、旧送料の場合、ご注文が10月1日以降にアフターサービス部に到着した場合は、「送料」が変更となりますのでご注意ください。

→【B】パーツのご注文：「税別表示」の説明書の場合

## 【A】パーツのご注文：「税込表示」の説明書の場合

2019年10月1日以降にアフターサービス部へ到着するご注文は、「価格」と「送料」をそれぞれ以下のように算出してお申し込みください。  
※ご注文の手順につきましては、各製品の取扱い注意・説明書をご参照ください。

▼「10%の税込価格」の算出方法 … 1~2の順に算出してください。

1	各パーツや別売品の税別価格を算出する。	$5\%の税込価格 \div 1.05 = 税別価格$ (小数点以下切り上げ)
2	税別価格をもとに10%の税込価格を算出する。	$税別価格 \times 1.1 = 10\%の税込価格$ (小数点以下切り捨て)

### ▼送料について

説明書の送料が「旧送料」です。それぞれ「新送料」へと変更になります。  
「新送料」につきましては、パーツに関するお問い合わせ窓口までお問い合わせください。

## 【B】パーツのご注文：「税別表示」の説明書の場合

2019年10月1日以降にアフターサービス部へ到着するご注文は、「10%の税込価格」でお申し込みください。  
また、「旧送料」が記載されている説明書につきましては、「新送料」でお申し込みください。

▼「10%の税込価格」の算出方法 … 説明書の価格が税別価格になっています。

1	$税別価格 \times 1.1 = 10\%の税込価格$ (小数点以下切り上げ)
---	---

### ▼送料について

説明書の送料が「旧送料」です。それぞれ「新送料」へと変更になります。  
「新送料」につきましては、パーツに関するお問い合わせ窓口までお問い合わせください。



## 取扱い注意・説明書

Automatic Electric Airsoft Gun  
"HIGH CYCLE CUSTOM"  
Handling Cautions and Instruction Manual



# OPERATOR'S MANUAL

## ハイサイクルカスタム

オートマチック電動エアガン

Ultra fast 25 shots per second. Powered by a normal 8.4V nickel hydride battery.

MP5 A5



MP5 SAS



■ご使用の前に最後まで必ずお読みください。

対象年齢 18才以上  
改正銃刀法クリアー製品



**Warning!**

This Product has been manufactured and sold pursuant to the laws and relevant regulations of Japan and based upon the societal attitude towards toy guns, etc. in Japan. No warranty is provided that this Product complies with the laws and regulations of any other countries. This English explanatory note concerning this Product is intended only for the information of a foreign user who uses this Product in Japan.

# ゲームが変わる、圧倒的な制圧力。

サバイバルゲームの世界では、電動ガンの「ハイサイクル化＝ハイサイ」はメカチューンの1メニューとして確立されています。そのため多くの有名ショップなどが独自のパーツの開発や様々なチューニング方法を編み出し、ユーザーのニーズに応じて来た経緯があります。

短時間により多くのBB弾を発射できる電動ガンを所持すると言う事は、時間の限られたサバイバルゲームにおいて「火力集中」の条件を有利な物とし、勝利に貢献できる一因になり得ます。

しかし、その一方で、かなりシビアなセッティングや様々な電気知識のもとに大容量バッテリーを管理するなど、幅広いユーザーが手軽に楽しめる領域では無かった事も揺るぎない事実です。

そこで東京マルイでは、「純正8.4Vバッテリーで手軽にハイサイクルが楽しめるモデル」の開発に着手しました。購入してバッテリーをセットするのみで、すぐに「超スピード連射」を体感できるモデルを目指し、以下の特徴を持たせる事に成功しました。

- 東京マルイ純正・ニッケル水素8.4VミニS 1300バッテリーで毎秒25発の超連射。
- 30,000回転にピクともしない<国産最高級ベアリング>使用の専用ハンドメイドモーター。
- ハイサイクル専用開発し、セッティングされた「TOKYO MARUI」ならではの耐久性バツグンのメカBOX。
- 新型ピストンによるショートストローク化によってセミオートのリスポンスが格段に向上。
- 高強度・ハイトルク・焼結ギア採用。
- ギヤ軸受けのオイルレスメタル化を実行。
- 自己潤滑性メッキを施されたシリンダーを新規に採用、ピストン前後動のフリクションを低減。
- ハイサイクルの必需品、連射マガジン標準装備。

また機種選定は「小型なサブマシンガンクラスで、ライトウェイトが望ましく、ゲームユースの機種として人気が高い」との結論に達して「MP5A5」「G3 SAS」が選定されました。

さらにMP5では装弾数の増加とハイサイクルでもスムーズな送弾を目的とした「400発ドラムマガジン」を装備し、小型ながらマシンガン・クラスに対抗しうるポテンシャルを秘めています。

“サバゲーアイテム”としてその人気を未だに誇る「G3 SAS」では、今までオプションパーツとして発売されてきた「リトラクタブルストック」を標準装備とし、肩付けによる「一点集中射撃」が可能となっています。

手軽な印象とは裏腹に、マルイ「電動ガン・ハイサイクルカスタム」は、ファクトリーカスタムの名に恥じない耐久力と安定した性能を発揮する事ができるのです。フィールドにおいて、「今までとゲームが変わった…」と思える瞬間をぜひ、お客様自身で体験してください。



400連射ドラムマガジン標準装備

**MP5A5**  
HC

500連射マガジン標準装備

**G3SAS**  
HC

■ご使用前に最後まで必ずお読みください。

Always read through this manual before operation.

**CAUTION** READ THE SAFETY RULES BEFORE HANDLING THE HIGH CYCLE CUSTOM!

ハイサイクルカスタム

# HIGH CYCLE CUSTOM

Mini-S 1300バッテリー及び専用充電器 (別売品 / 価格については各販売店にお問い合わせください。)

必ずバッテリー及び充電器付属の説明書を熟読して使用してください。

- 東京マルイ ニッケル水素1300mAh Mini-S 1300バッテリー



ハイサイクル電動ガンMP5 A5 HC・G3 SAS HCには、マルイ・ニッケル水素1300mAh [Mini-S 1300バッテリー]を使用してください。他社製品や指定外のバッテリー(アンペア数の異常に高い製品や粗悪なバッテリーなど)はメカBOXが破損しますので絶対に使用しないでください。

Mini-S 1300バッテリー及びニッケル水素バッテリー専用充電器は、付属の取扱い説明書を必ず熟読し、内容をよく理解した上でご使用ください。誤った使用方法や、他社製品、及び指定外のバッテリーを使用した事により発生した事件、事故、怪我、故障につきましては、当社では一切の責任を負いません。

Mini-S 1300バッテリーを使用してください。

東京マルイ製 8.4V 600mAh ミニバッテリー(S)(ニッカド)も使用する事ができますが、容量が少ないため、ハイサイクル電動ガンの性能をフルに楽しむ事ができません。

- TOKYO MARUI Nickel Metal Hydride 1300mAh Mini-S 1300 Battery Pack (Sold separately)

MP5 A5 HC and G3 SAS HC is only for nickel metal hydride 1300mAh [Mini-S 1300 battery]. Various batteries made of the other companies cannot be used. When a battery outside specification is used by force by an impossible remodeling etc., a main body and internal mechanism might be damaged.

- Exclusive Charger for Nickel Metal Hydride Battery Pack (Sold separately)

Use the specified battery charger which is applicable to the above battery. The charger Exclusive Type. Use the charger only for the Mini-S 1300 battery and the nickel metal hydride battery after the handling manual of the attachment is perused without fail, and it understands the content well. We will not be held responsible for any accident or damage caused by wrongful operation or usage of non-specified batteries.

日本国の銃刀法をクリアーされた、高い命中精度をそなえた高性能エアソフトガンです。



## 警告



18才以上

●この製品は、使用者・管理者対象年齢18才以上用です。



ケガ注意

●発射したプラスチックBB弾を、およそ50~60m先に到達させる能力があります。不注意な発射や誤った使用は、失明や怪我等の恐れがありますのでご注意ください。



注意書熟読

●ご使用前には、必ず「取扱い注意・説明書」をよく読んで、記載されている各注意点を認識した上でお取扱いください。

●「取扱い注意・説明書」を紛失した場合は、すぐに当社アフターサービス部までご請求ください。

- Only for 18 years of age or older
- Injury caution
- Careful reading of HANDLING CAUTIONS AND INSTRUCTION MANUAL

- Operation of this Airsoft Gun for competition use is restricted to users of 18 years of age or older.
- Since plastic BB bullets reach 50 to 60 meters, careless shooting may cause eye damage or other injuries.
- Always read through this HANDLING CAUTIONS AND INSTRUCTION MANUAL carefully before operation. Operate the Airsoft Gun with full recognition of warnings and cautions.

Promptly request a copy if you lose the HANDLING CAUTIONS AND INSTRUCTION MANUAL.

# 警告 〈取扱い注意書〉

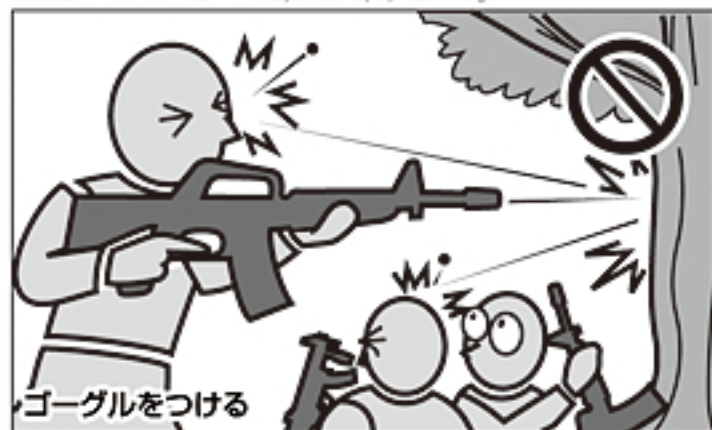
!! WARNING !! HANDLING CAUTIONS AND INSTRUCTION MANUAL

このエアソフトガンは、正しいスポーツシューティングを通じて健全なホビーライフをエンジョイするために上で使用されますと、独特のフィーリングが体験でき、射撃センスを向上させるスポーツグッズとなりますが、使用は、失明や怪我等の危険を生じる恐れがあります。必ず下記の各注意点とそれぞれの製品の

This sport gun is developed for enjoying sport shooting through correct sport shooting operation. You can experience unique feel of the As the Airsoft Gun has the capacity to shoot BB bullets by 50 to 60 meters, careless shooting and wrong operation are dangerous, causing eye

**このエアソフトガンは、使用者・管理者対象年齢18才以上用です。不注意な発射や**  
 Operation of this Airsoft Gun for competition use is restricted to users of 18 years old or more.

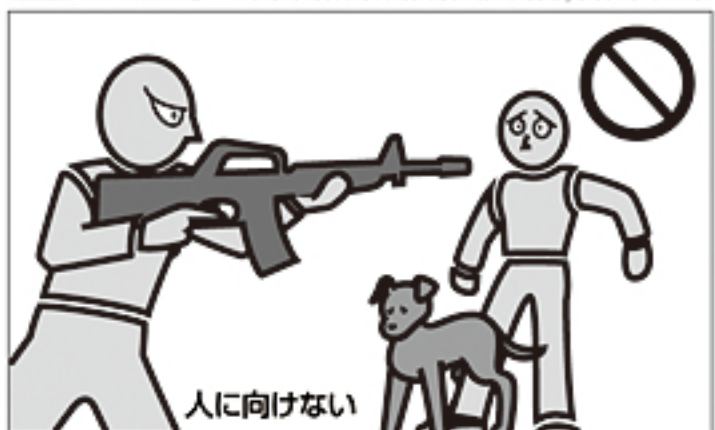
**警告** 必ず目の保護具を装着する。  
**WARNING** Always wear eye protective gear.



BB弾を発射する時やゲーム等の場合は、跳弾にも注意し、ゴーグル等の目の保護具を本人と参加者全員が必ず装着して行ってください。(参加者以外の第三者にBB弾が当たらないように、十分注意してください。)

When shooting the Airsoft Gun for a target or game, you and all participants must wear goggles or other eye protective gear, also paying attention to ricochets. (Pay sufficient attention also to third personnel other than participants.)

**警告** 銃口は人や動物に向けない。  
**WARNING** Never shoot the Airsoft Gun towards a person or animal.



エアソフトガンで人や動物を狙ったり、発射したりしないでください。標的に向けて発射する時以外は、必ず銃口に保護キャップを装着してください。

Never aim or shoot a person or animal as the target. Always attach the protective plug to the muzzle, except when you are ready to shoot a target.

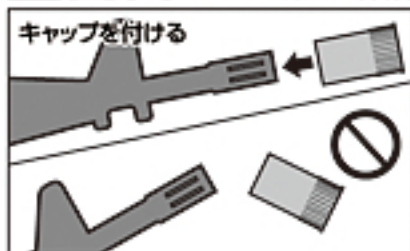
**警告** イタズラのもみりでも処罰される場合がある。



たとえイタズラのもみりでも、共有物、及び他人の財産に向け発射して破損させたり、人や動物に向け発射して怪我等をさせたりすると、器物破損の罪や傷害の罪等で処罰される場合があります。

You may be punished if you are shooting for a practical joke.

**警告** いつも銃口に保護キャップをつけておく。



万一の暴発を防ぐと共に、防塵のためにも、発射する時以外は必ず銃口に保護キャップを装着してください。

Always attach the protective plug to the gun muzzle.

**警告** 銃口は、いかなる場合も絶対にのぞかない。



銃口は、BB弾が入っている入っていないに問わず、絶対にのぞかないでください。BB弾が眼に当たった場合、最悪失明の恐れがあり大変危険です。

Never look into the gun muzzle.

**警告** 不用意に引き金を引かない。



不用意に引き金を引くと、非常に危険です。保護キャップを外し、標的に向かって発射する時以外、トリガーには指を触れないでください。

Avoid pulling the trigger carelessly.

**警告** 銃口は、常に安全な方向に向けて取扱う。



銃口は、いかなる場合も人や動物、又は危険な場所に向けしないでください。標的に向かって発射する時以外は、必ず銃口に保護キャップを装着してください。

Always direct the muzzle towards a safe direction.

**警告** 人や車が横切するような場所では、エアソフトガンを絶対に発射しない。



エアソフトガンを発射する場所では、安全に配慮し、人や車が横切するような場所、及び周囲に人がいるような場所での発射は、絶対におやめください。

Never shoot the Airsoft Gun at places where people and cars pass cross.

■操作方法は製品により異なります。必ずその製品の特性を良く理解した上で、お取扱いください。

■誤った使用方法や取扱い、改造、分解によって発生した事件、事故、怪我、故障等につきましては、当社では一切の責任を負いません。また、改造、分解した製品の修理はお受けできません。

■ The operation procedure varies according to the model. Make sure to operate an Airsoft Gun after recognizing its features.

■ We are not responsible for any accidents, events, injuries or repair costs arising from wrong operation and handling or by modification and disassembly of the Airsoft Gun.

# ご使用前に最後まで必ずお読みください。

Always read through this manual before operation.

開発された高性能競技用エアソフトガンです。それぞれの製品の特性や、使用上の注意点をよく認識したおおよそ50~60m先にプラスチックBB弾を到達させる能力がありますので不注意な発射や誤った取扱い説明書を最後まで読み、よく認識された上、ルールを守ったスポーツシューティングをお楽しみください。

Airsoft Gun, which is a most suitable sport goods to improve your shooting sense, if you recognize its features and operational warnings, damage or other injury. Make sure to read through warnings stipulated below and observe rules and manners for pleasant sport shooting.

**誤った使用は、失明や怪我等の危険が生じる恐れがありますので十分ご注意ください。**

Careless shooting and wrong operation are dangerous, causing eye damage or other injury.

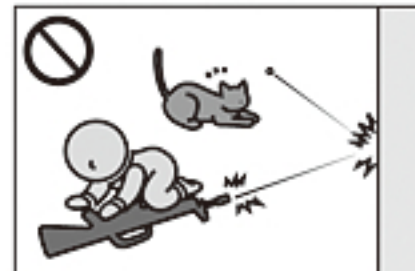
**警告** 移動する時は、必ずエアソフトガンをケースやバッグに入れる。



エアソフトガンを持ち歩く場合は、銃口に保護キャップを装着し、セクターレバーをセフティONにした上で、必ずケースやバッグに入れて運んでください。

Always put the Airsoft Gun in a case or bag when you are carrying it.

**警告** 子供の手の届かない所に保管する。



対象年齢以下の子供がイタズラをして怪我や事故等を起こさないように、必ず銃口に保護キャップを装着して、バッテリーを本体から取外し、ケースに収納し手の届かない所に保管してください。

Store the Airsoft Gun at places out of reach by children.

**警告** マガジンを抜いても、BB弾が発射される場合がある。



マガジンを抜いても本体にBB弾が残っている場合があり、不用意にトリガーを引くとBB弾が発射され危険です。マガジンを抜いた後、銃口を安全方向に向けトリガーを引き、BB弾が残っていない事を確認し、銃口に保護キャップを装着して保管してください。

BB bullets may be shot out even if the magazine is removed.

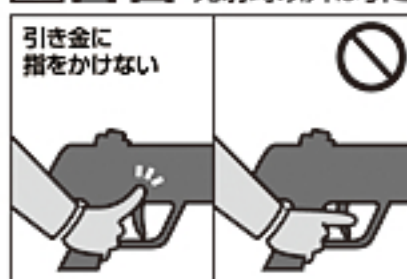
**警告** 発射する時以外は、セクターレバーを常にセフティ位置にしておく。



①銃口に保護キャップを装着する。②セクターレバーをセフティ位置にする。③本体からマガジンを抜く。④バッテリーを本体から取外す。

Always set the selector lever to the Safety position.

**警告** 発射時以外は引き金に指をかけない。



標的に向けて発射する時以外、引き金には指をかけないでください。引き金に指をかけた状態では、何らかのはずみで引き金を引いてしまう恐れがあり、危険です。

Release put away your fingers from the trigger, except when you are ready to shoot a target.

**警告** エアソフトガンの分解、改造はしない。



この製品は、最適な性能、操作性を考慮し、さらに日本国の銃刀法の威力をクリアし製造されています。むやみな分解、改造は、危険性を誘発したり、場合によっては法律に抵触し罪に問われる事がありますので絶対にお止めください。

Never disassemble or modify the Airsoft Gun.

**警告 WARNING**

●このエアソフトガンは、直径6mmのプラスチックBB弾をおおよそ50~60m先に到達させる能力があります。ご使用の際はこの性能を念頭に置き、あらゆる危険防止を考慮した上で取扱いください。●ゲーム等を行う場合、想定される危険エリア内にゴーグル等を装着していない人や、ゲームに参加していない第三者がいない事を確認してから行ってください。●破損の危険性のあるもの(ガラス、照明灯、家電品、食器類、家具、自動車、ガスボンベ、その他)には、絶対に銃口を向けないでください。●マガジンやチャンバーに、東京マルイ 電動ガン対応0.2g~0.25gBB弾以外の物を絶対に装弾しないでください。●このエアソフトガンは、その形状から指等を挟みやすい箇所があります。例としてフォールディング(折り畳み式)ストックのストック操作、又はボルト開閉作動の時等には、指を挟まないように注意してください。●飲酒した上でのエアソフトガンの取扱いは、さまざまな危険性を誘発する恐れがありますので、絶対におやめください。●エアソフトガンを保管する場合、転倒したり落下したりするような所を避け、子供、又は管理者以外の人の使用ができない所へ、銃口に保護キャップを装着し、必ずケース(パッケージ)、又はバッグに収納し保管してください。●保護キャップを紛失された方は、P35「各種パーツ&別売アクセサリーのご注文」をご参照の上、当社パーツ係までお求めください。折り返し保護キャップをお送り致します。●このエアソフトガンに使用する専用バッテリーは、故意にショートさせたりすると発火、爆発等の危険があります。必ず専用バッテリーに添付されている<取扱い説明書>の注意事項を守ってご使用ください。●専用バッテリーの充電は、必ず専用の充電器で行ってください。●電動ガンを水中に落下させたり、大量の水をかけたると、モーターやバッテリー、スイッチ等に異常をきたし、誤作動等の原因となります。そのような場合すぐに発射するのをやめ、バッテリーを取外し、当社アフターサービス部にお問い合わせください。●<取扱い説明書>に記載されている正しい使用方法でトリガーを引いても発射されない場合、長期使用により耐用期限が過ぎてトラブルが起きた場合、誤って落下させた事による破損や故障等の場合も、自分で直そうとはせずに、お買い求めいただいた販売店、又は当社アフターサービス部へお問い合わせください。●このエアソフトガンには、対応している当社オプションパーツ各種(別売)を取付ける事ができます。オプションパーツの取付けやご使用前に、各オプションパーツに添付されている<取扱い説明書>を、必ず最後までよく読んでください。●電動ガンは、通常の使用おおよそ30,000発前後の発射で、消耗パーツ等の交換が必要です。耐用期限を過ぎてのご使用は、作動不良等で危険性を誘発しますので、お買い求めいただいた販売店、又は当社アフターサービス部にお問い合わせください。

●商品に関するお問い合わせ 03-3605-1113  
●修理に関するお問い合わせ 03-3605-3373  
●パーツに関するお問い合わせ 03-3605-9669

**<取扱い注意・説明書>は、必ず製品と一緒に大切に保管しておいてください**

紛失された場合は、すぐに当社アフターサービス部までお求めください。

・①製品名 ②<取扱い注意・説明書>請求の旨 ③郵便番号 ④ご住所 ⑤お名前 ⑥電話番号、を明記したメモを必ず添えてください。(メモははっきりとお書きください)

・代金¥105+送料¥140(計¥245)分の切手を、①~⑥のメモと共に当社アフターサービス部までお送りください。(価格は税込み価格です。)

〈取扱い説明書〉について

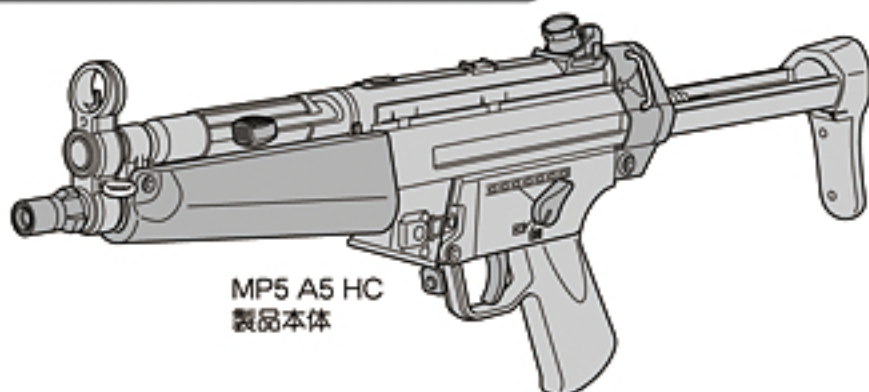
- この説明書には、製品を安全に正しくお使いいただくため、絵表示と説明によって操作上、特に注意すべき点を示しています。本文と合わせて熟読し、内容をよく理解した上でご使用ください。
- 警告・注意事項を無視して誤った取扱いをすると、ケガの発生や製品の故障を誘発し危険です。
- 本書に記載されていない使用方法により発生した本体の破損、及びそれを起因としたトラブルにつきましては、当社では一切責任を負いません。



東京マルイ 電動ガン MP5 A5 HC セット内容

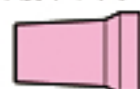


400連射マガジン



MP5 A5 HC  
製品本体

MP5シリーズ用  
保護キャップ

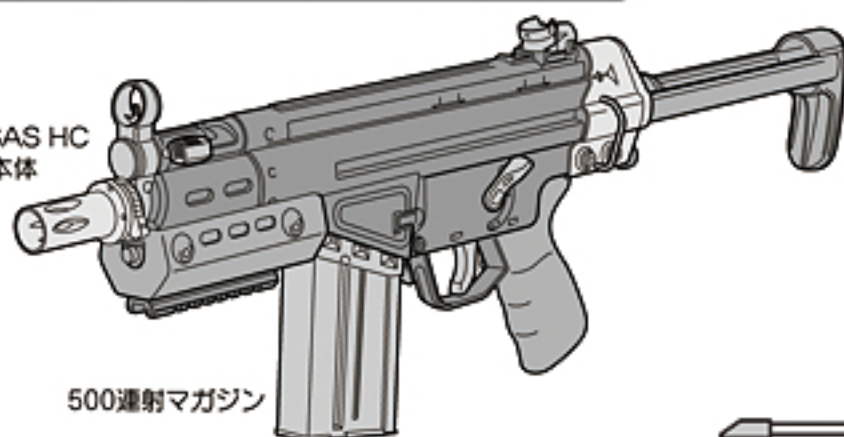


クリーニングロッド



東京マルイ 電動ガン G3 SAS HC セット内容

G3 SAS HC  
製品本体



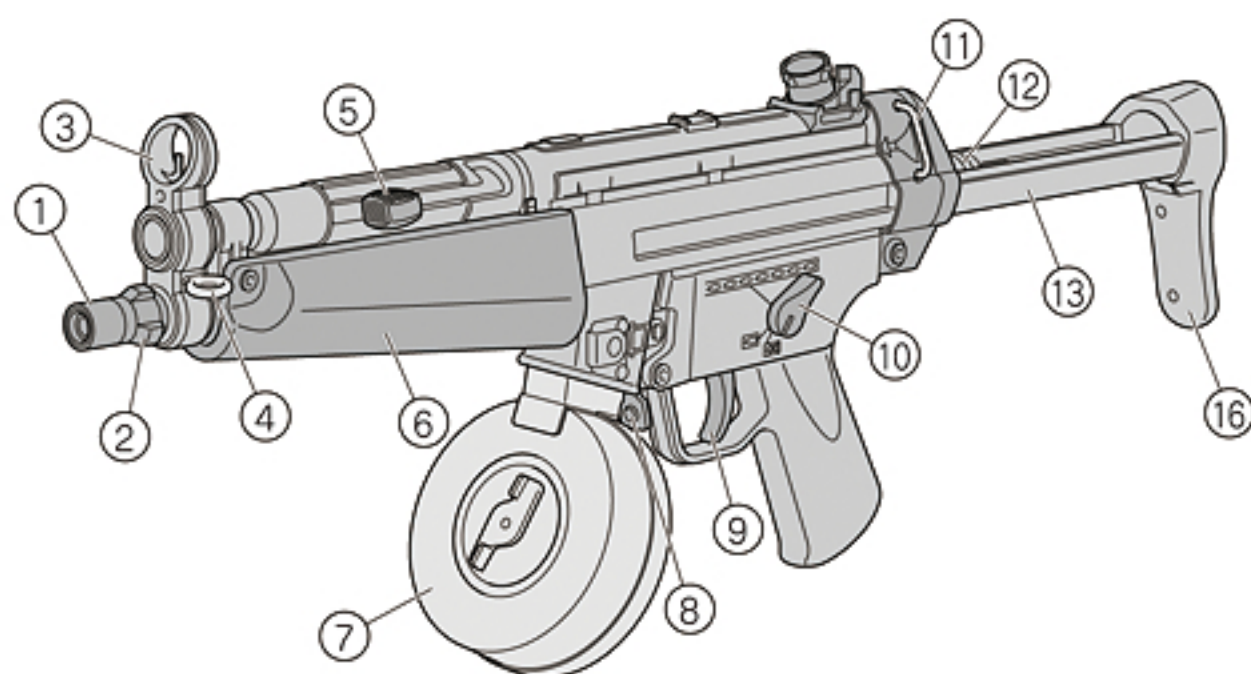
500連射マガジン

PDW用保護キャップ

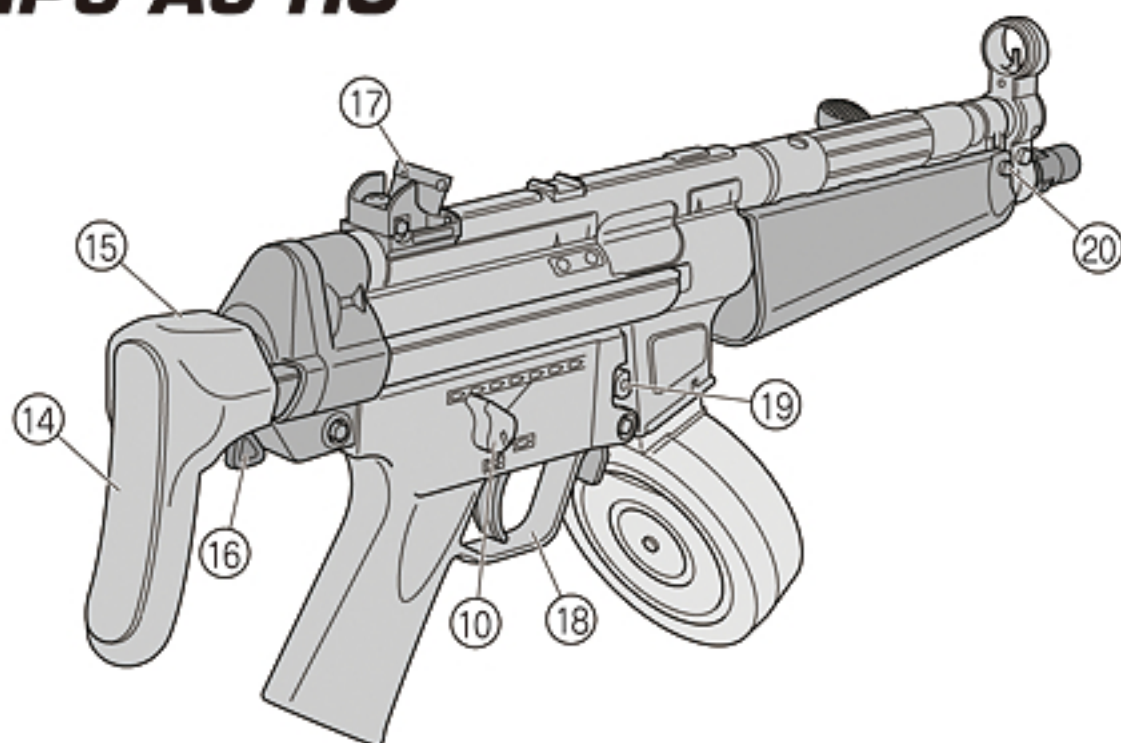


クリーニングロッド



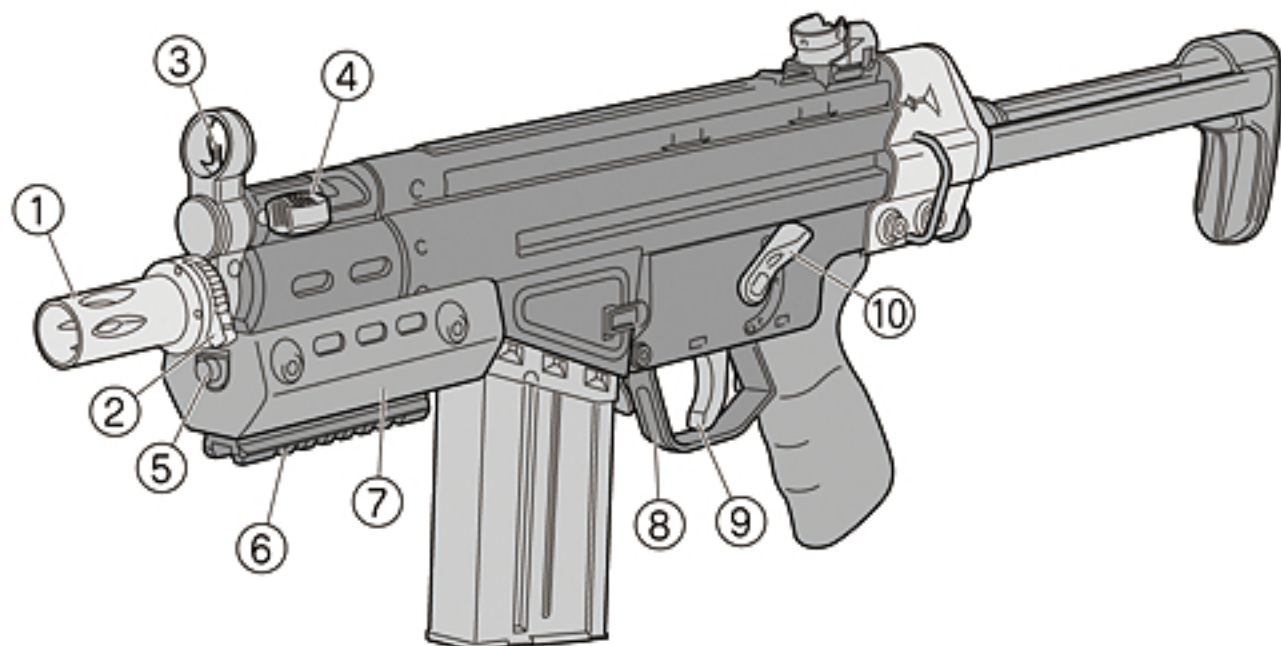


## MP5 A5 HC

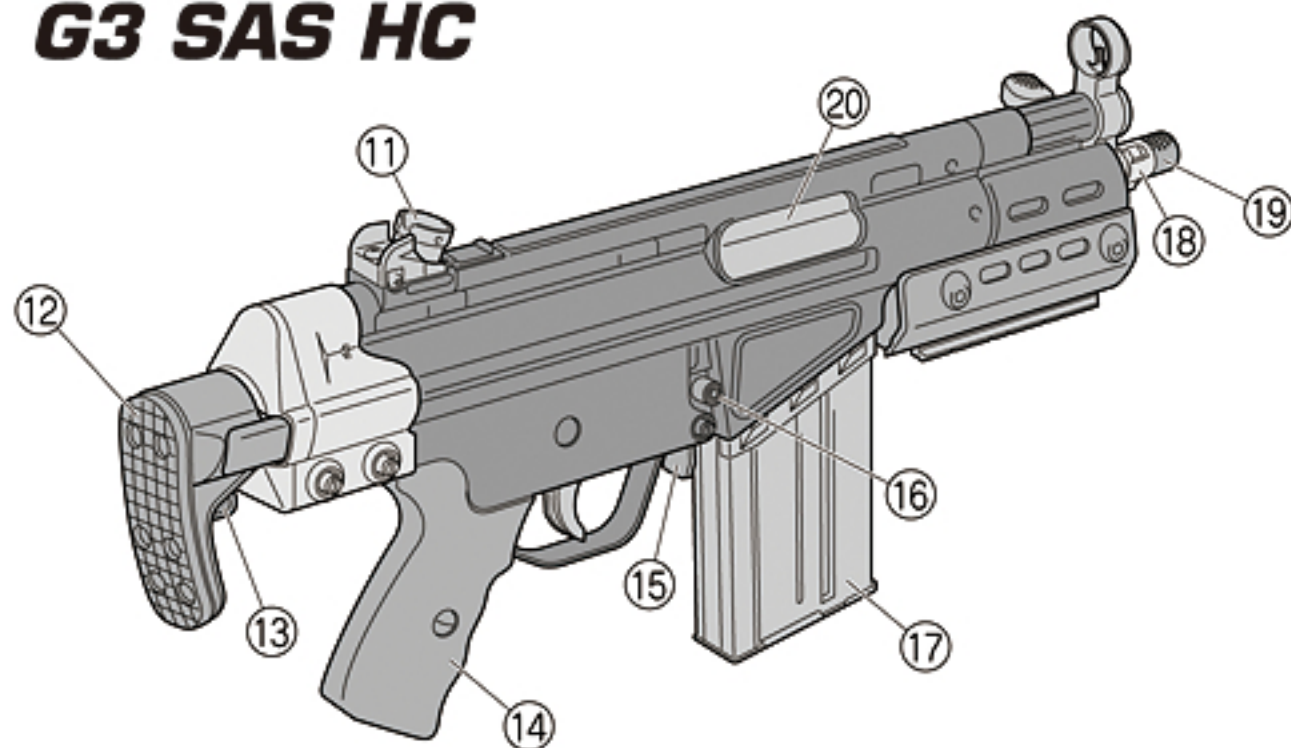


No.	名 称	No.	名 称
①	バレルフロントカラー Barrel Front Collar	P25 ⑩	⑪ スリングループ Sling Loop
②	NEW TYPE マズル(ダイカスト) NEW TYPE Muzzle (Diecast)	P25 ⑩	⑫ ストックコンプレッションパーツ Stock Compression Parts
③	フロントサイト Front Sight	P16 ⑤	⑬ ストックバー Stock Bar
④	フロントスリングフック Front Sling Hook		⑭ バットプレート Butt Plate
⑤	コッキングレバー Cocking Lever	P18 ⑦	⑮ バットストック Butt Stock
⑥	ハンドガード(バッテリーケース) Handguards (Battery Case)	P12,13 ④	⑯ ストックリリースレバー Stock Release Lever
⑦	400連射マガジン Magazine	P10 ③	⑰ リアサイト(ダイカスト) Rear Sight (Diecast)
⑧	マガジンキャッチレバー(ダイカスト) Magazine Catch Lever (Diecast)	P10 ③	⑱ トリガーガード Trigger Guard
⑨	トリガー(ダイカスト) Trigger (Diecast)	P20 ⑧	⑲ マガジンキャッチボタン Magazine Catch Button
⑩	セレクター(ダイカスト) Selector (Diecast)	P9 ②	⑳ ハンドガードロックピン Hand Guard Lock Pin
			P12,13 ④





## G3 SAS HC



No.	名 称	No.	名 称
①	フラッシュハイダー Flash Hider	P14 ④	⑪ リアサイト Rear Sight
②	ロックレバー Lock Lever	P14 ④	⑫ スライドストック Slide Stock
③	フロントサイト Front Sight	P16 ⑤	⑬ ストックリリースレバー Stock Release Lever
④	コッキングレバー Cocking Lever	P19 ⑦	⑭ グリップ Grip
⑤	ハンドガードロックボタン Handguard Lock Button	P14 ④	⑮ マガジンキャッチレバー Magazine Catch Lever
⑥	アンダーマウントレイル Under Mount Rail		⑯ マガジンキャッチボタン Magazine Catch Button
⑦	ハンドガード(バッテリーケース) Handguard (Battery Case)	P15 ④	⑰ 500連射マガジン Magazine
⑧	トリガーガード Trigger Guard		⑱ マズル Muzzle
⑨	トリガー Trigger	P20 ⑧	⑲ バレルフロントカラー Barrel Front Collar
⑩	セレクター Selector	P9 ②	⑳ エジェクションポート Ejection Port
			P25 ⑩
			P25 ⑩
			P23 ⑨

**警告・注意**

- トリガーを引いたままセクターレバーを操作しますと、故障や誤作動の原因になり危険ですのでおやめください。
- セーフティーをかけた状態で無理にトリガーを引くと故障の原因になります。

● 右の操作図はMP5 A5 HCですが、基本的な使用方法はG3 SAS HCも同じです。



グリップから手を離さずに、片手でも操作できます。

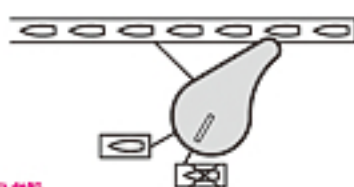
**警告** セクターレバーは、正確な位置で止めないと誤作動する場合があります。

**セフティ(安全装置)**

発射しない時やバッテリーを入れる時、製品を保管する時には、必ず「セフティ」位置にしてください。保護キャップも忘れずに装着してください。

※「セフティ」位置の場合、トリガーは引けません。

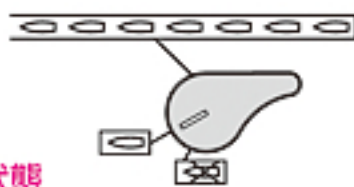
※図はMP5 A5 HCになります。 **安全装置が作動状態**



**セミオート(単発)**

トリガーを引くと、BB弾を1発だけ発射します。

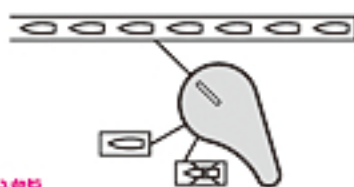
※図はMP5 A5 HCになります。 **安全装置は解除状態**



**フルオート(連発)**

トリガーを引いている間、BB弾を連続して発射します。

※図はMP5 A5 HCになります。 **安全装置は解除状態**



2 • Selector and Safety-Setting (Always set the selector to Safe position until immediately before firing.)

**WARNING-CAUTION**

- Never operate the selector while pulling the trigger. Otherwise, malfunctions are possible, resulting in accidents.
- Pulling the trigger with the Selector being set to safe may damage the gun.
- G3 SAS HC is also the same as basic use though a right operation chart is MP5 A5 HC.

**警告** Set the selector correctly in position; otherwise, malfunction may occur.

**Safety-Setting**

When you are not firing the Airsoft Gun or during storage. Always set the selector to the **Safe** position and attach the protective cap.

**Semi-Automatic (Single shot)**

The Airsoft Gun will fire one shot each time the trigger is pulled.

**Full-Automatic (Automatic firing)**

The Airsoft Gun will fire automatically while the trigger remains pulled.

## 3 マガジンの脱着とBB弾の装填

## 警告・注意

●この製品には、必ず東京マルイ 電動ガン対応 0.2g~0.25g BB弾をご使用ください。他社製BB弾、バリア突起のある粗悪なBB弾等を使用して発生した事故や故障につきましては、当社では一切の責任を負いません。

○東京マルイ製 電動ガン対応BB弾 (0.2g~0.25g)



⊗他社製BB弾や 粗悪なBB弾

一度使用したBB弾



●東京マルイ 電動ガン対応BB弾 (別売)

0.25g BB (2,000発入/950発入)

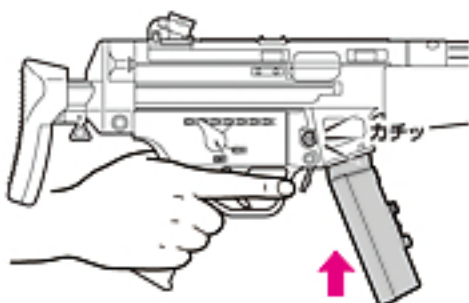
0.2g BB (3,500発入/1,600発入)

このマガジンは垂直にして撃つと、最後に20発前後弾が導管の中に残ります。逆さにしてトリガーを引くと、弾が飛び出しますので注意してください。

## ●マガジンの脱着

## ●本体へのセット

必ず下からマガジンをセットします。カチッと音がするまでしっかり押し込んでください。



⚠発射するまでは「セフティ」位置にしておき、トリガーには指をかけないでください。

## ●400連射マガジンへのBB弾の装填

① BB弾ハッチを開け、BB弾を入れます。約400発入ります。(ムリに押し込まないでください。)

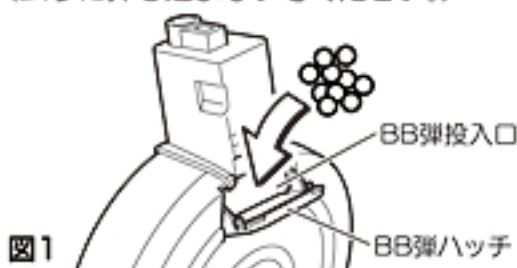


図1

② BB弾ハッチを閉めます。

③ BB弾が図2の出口に上がってくるまでは、BB弾ハッチを上にして、マガジンに振動を与えながら前面のハンドルを矢印方向へ回します。ハンドルをさらにまわし続けると、ジージーという音がカチッカチツという音に変化します。これで準備OKです。(BB弾が少量の場合はカラ回りします。)



図3

※銃を傾けたり、マガジンを勢い良くセットすると、ハンドルがカラ回りしてしまいます。銃は垂直にして、ゆっくりとマガジンをセットしてください。

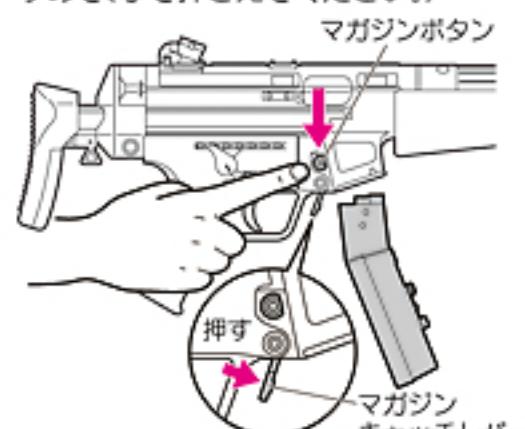
※銃にマガジンをセットした後は、ハンドルを巻き足さないでください。装弾不良の原因となります。

※ギアをいっぱいまで回す。音が変わればOK。

⚠BB弾を入れたマガジンは、P20~21「発射」を行う場合のみ本体にセットしてください。本体にセットする前に、必ずP12~13「バッテリーのセット」をよく読んでください。

## ●本体からの取り外し

マガジンキャッチボタン、又はマガジンキャッチレバーを押し、マガジンを抜きます。(マガジンが落ちる場合がありますので、手で押さえてください。)



射撃を続けられない場合… (P21参照)

② BB弾ハッチを閉めます。

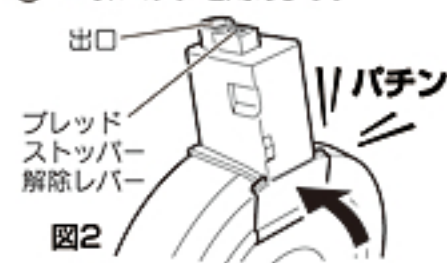


図2

■撃ち終わった後、導管に残った弾はマガジンを逆さまにして、図2の解除レバーを引くことによって出すことができます。

## 3 • Setting the Magazine, and Loading of the BB Bullets to the Magazine.

## WARNING・CAUTION

● Always use the TOKYO MARUI BB bullet for this Airsoft Gun. We shall not be held responsible for any damage or accidents arising from the use of bullets supplied by other manufacturers.

When the rifle is operated to the up-right direction, about 20 bullets remain in the bullet guide. Be careful since bullets will jump out if you hold the rifle downwards and pull the trigger.

## ● Detaching of magazine

## ● Set the magazine

Make sure to set the magazine upwards and connect it firmly until a click sound is heard.

⚠ Confirm that the safety lever is set to the Safety position and don't place your finger on the trigger.

## ● Removing the magazine

Press the magazine release to remove the magazine. (Support the magazine as it may drop.) **After Operation** (refer to P21)

## ● Loading of BB bullets into 400 bullets fully automatic magazine

① Open the BB bullet hatch and insert BB bullets. The magazine can contain about 400 bullets. (Avoid pressing bullets into the magazine using excessive force.)

② Close the BB bullet hatch.

③ The BB bullet hatch is done up, and a front handle is turned in the direction of the arrow while giving the magazine the vibration until the BB bullet goes up to the exit of Figure 2. When it continues turning the handle further and sound changes, it is the completion of preparation.

⚠ Only when P20-21 "Firing" is done, the magazine that loads the bullets are set in the main body. Read P12-13 "Setting the battery" well before it sets in the main body.

#### 警告・注意

●この製品には、必ず東京マルイ 電動ガン対応 0.2g~0.25g BB弾をご使用ください。他社製BB弾、バリや突起のある粗悪なBB弾等を使用して発生した事故や故障につきましては、当社では一切の責任を負いません。

○東京マルイ製 電動ガン対応BB弾 (0.2g~0.25g)



⊘他社製BB弾や粗悪なBB弾

一度使用したBB弾

●東京マルイ 電動ガン対応BB弾 (別売)  
0.25g BB (2,000発入/950発入)  
0.2g BB (3,500発入/1,600発入)

このマガジンは垂直にして撃つと、最後に16発前後弾が導管の中に残ります。逆さにしてトリガーを引くと、弾が飛び出しますので注意してください。

#### ●マガジンの脱着

##### ●本体へのセット

必ず下からマガジンをセットします。始めに前部分のフックを引っ掛けてマガジンを入れ、マガジン後部を押し込んでください。



⚠発射するまでは「セフティ」位置にしておき、トリガーには指をかけないでください。

##### ●本体からの取り外し

マガジンキャッチボタン、又はマガジンキャッチレバーを押しマガジンを抜きます。(マガジンが落ちる場合があるので手で押さえてください。)



射撃を続けられない場合… (P21参照)

#### ●500連射マガジンへのBB弾の装填

① BB弾ハッチを開け、BB弾を入れます。約500発入ります。(ムリに押し込まないでください。)



図1

② BB弾ハッチを閉めます。



図2

■撃ち終わった後、導管に残った弾はマガジンを逆さまにして、図2の解除レバーを引くことによって出すことができます。

③ BB弾投入口を上にして、底部のギアを矢印の方向へいっぱいまでまわします。BB弾が図2の出口まで上がっている事を確認します。ギアをまわし続けると、ジージーという音がカチッカチツという音に変化します。これで準備OKです。(BB弾が少量しか入っていない場合はカラ回りするだけです。)



図3

※ゼンマイの巻取りキャパシティの関係で、500発すべてを発射させるためには、ギアをいっぱいまで巻く作業が2回以上必要です。最後までスムーズに発射させるには50~60発撃つごとにギアを少しづつ巻きながら撃つようにしてください。

※ギアをいっぱいまで回す。音が変わればOK。

⚠BB弾を入れたマガジンは、P20~21「発射」を行う場合のみ本体にセットしてください。本体にセットする前に、必ずP14~15「バッテリーのセット」をよく読んでください。

### 3 • Setting the Magazine, and Loading of the BB Bullets to the Magazine.

#### WARNING・CAUTION

● Always use the TOKYO MARUI BB bullet for this Airsoft Gun. We shall not be held responsible for any damage or accidents arising from the use of bullets supplied by other manufacturers.

When the rifle is operated to the up-right direction, about 16 bullets remain in the bullet guide. Be careful since bullets will jump out if you hold the rifle downwards and pull the trigger.

#### ● Detaching of magazine

##### ● Set the magazine

Always set the magazine upwardly. First, hook the hook on the front of the magazine and then press in the rear of the magazine.

⚠ Confirm that the safety lever is set to the Safety position and don't place your finger on the trigger.

##### ● Removing the magazine

Press the magazine release to remove the magazine. (Support the magazine as it may drop.) **After Operation** (refer to P21)

#### ● Loading of BB bullets into 500 bullets fully automatic magazine

① Open the BB bullet hatch and insert BB bullets. The magazine can contain about 500 bullets. (Avoid pressing bullets into the magazine using excessive force.)

② Close the BB bullet hatch.

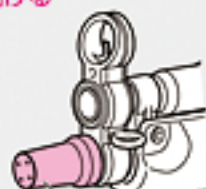
③ Hold the magazine with the BB bullet entrance faced upwards and turn the gear at the bottom all the way to the direction of arrow. It is fully turned when ji-ji sounds change to click-click sounds. (The gear turns without load if only a limited number of bullets exists.) Check that BB bullets are moved up to the exit shown in Fig.2 and then insert the magazine into the rifle.

⚠ Only when P20~21 "Firing" is done, the magazine that loads the bullets are set in the main body. Read P14~15 "Setting the battery" well before it sets in the main body.

## 警告・注意

● バッテリーをセットする時は、万一の暴発を防ぐために必ず以下の事を守ってください。

- ・「セフティ」位置にする
- ・銃口に保護キャップを装着する
- ・マガジンを抜いておく
- ・銃口を安全な方向に向ける



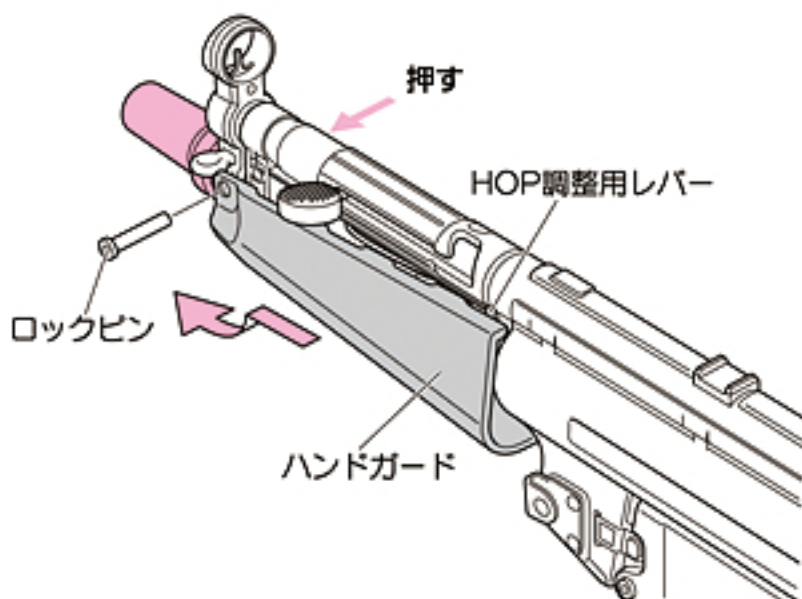
保護キャップ

● この製品には、必ず当社指定の東京マルイ製ニッケル水素8.4V 1300mAh Mini-S 1300バッテリーをご使用ください。指定外および他社製のバッテリーを使用すると、メカBOXその他に重大な故障が発生する恐れがあります。絶対に使用しないでください。

● マルイ・600mAhミニバッテリー [S] も使用できますが、容量が少なく、ハイサイクル電動ガンの性能をフルに楽しむ事ができません。

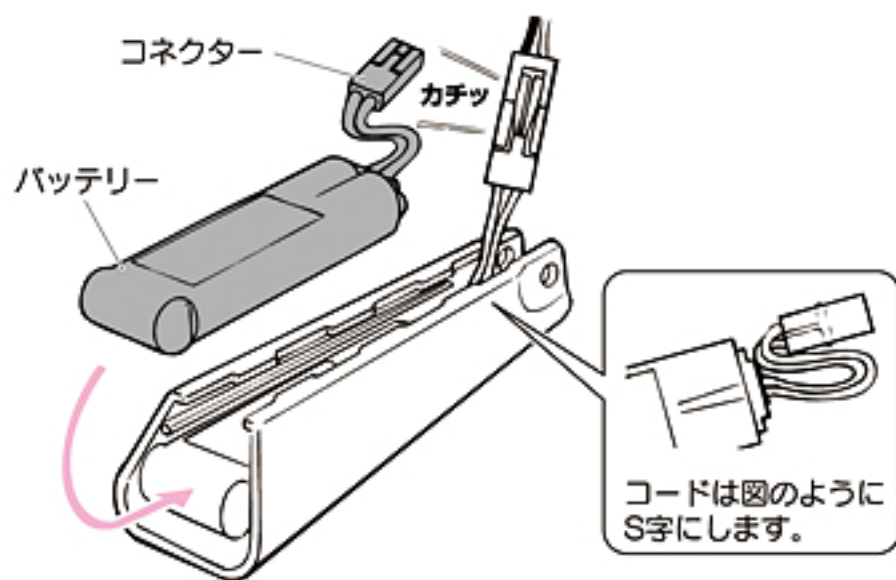
⚠ マガジンは必ず外した状態で行います。

① ロックピンを矢印方向より押し抜いて取り、ハンドガードを外します。



⚠ ハンドガードの脱着時にHOP調整用レバーを動かさないように注意してください。

② コネクターを接続し、バッテリーをコードが出ている方を前にしてハンドガード内に入れます。



コードは図のようにS字にします。

## 4 • Setting the Battery (Conduct operations hereafter after charging the battery.)

### WARNING-CAUTION

● The set of the battery makes the selector to the Safe position, in order to prevent emergency accidental discharge, it surely equips the muzzle of the Airsoft Gun with the protection cap, and where the magazine is removed, it turns and sets the muzzle of the Airsoft Gun in the safe direction.

● Use made by Tokyo Marui nickel hydrogen 8.4V 1300mAh Mini-S1300 battery of our specification for this product.

⚠ The magazine is done under the condition that it is removed.

① Remove the lock pin by pushing it using a screwdriver pull down on from the opposite side and then the hand guard.

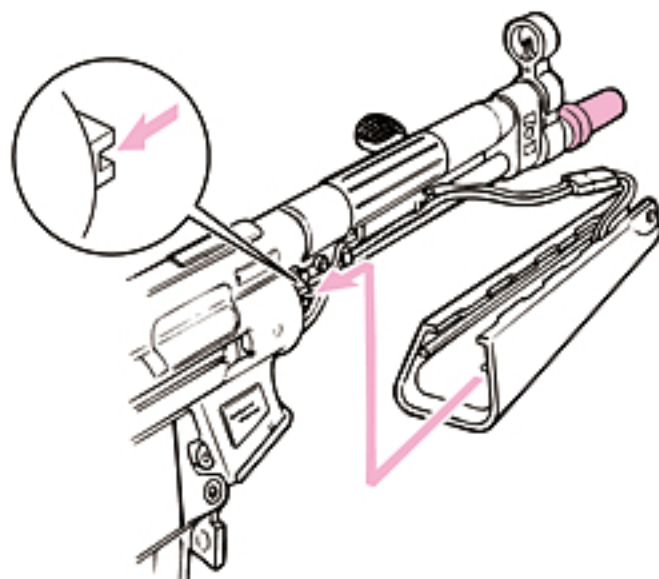
⚠ Do not move the HOP adjustment lever when you detach the hand guard.

② Set the battery in the hand guard, with the cord side being facing the muzzle, and connect connectors.

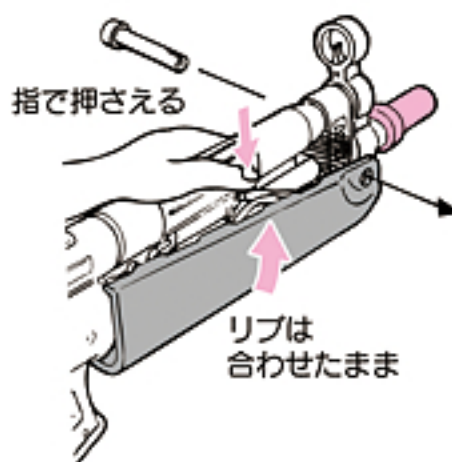
**警告・注意**

- ハンドガードは無理に閉じないでください。無理に閉じると断線やバッテリーケース（ハンドガード）を破損する恐れがあります。

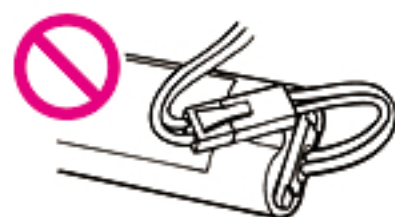
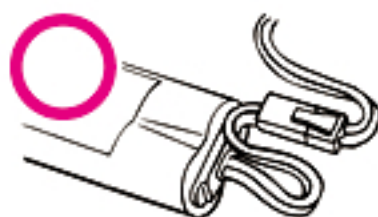
- ③ ハンドガードをコネクタが中に入るようにしながら後にずらし、ハンドガードのリブを矢印の凹部にはめ込みます。（反対側も同様に凹部にはめ込みます。）



- ④ ハンドガードの前を上を持ち上げ、ロックピンを差し込みます。

**うまく取り付けられない場合は…**

- コネクタは必ず図の位置（バッテリーの前）に納めてください。
- コネクタやコードがバッテリーの上に重なってしまうと、セットできません。

**4 • Setting the Battery****WARNING・CAUTION**

- When the hand guard is forcibly shut, the disconnection and the battery case (hand guard) might be damaged.

- ③ A hand guard is shifted behind, making it a connector go into inside, and Fit the rib built in the hand guard to the groove shown by the arrow. (Also, set the other side in the same)

- ④ Hand guard before is raised upwards and a lock pin is inserted.

**When the fore grip doesn't fit correctly.**

- Be sure to position the connector in the position shown. (In front of the battery)
- If connectors and/or cords are positioned above the battery, the fore grip cannot be set in position.

## 警告・注意

- バッテリーをセットする時は、万一の暴発を防ぐために必ず以下の事を守ってください。
  - ・「セフティ」位置にする
  - ・マガジンを抜いておく
  - ・銃口を安全な方向に向ける
- この製品には、必ず当社指定の東京マルイ製ニッケル水素8.4V 1300mAh Mini-S 1300バッテリーをご使用ください。指定外および他社製のバッテリーを使用すると、メカBOXその他に重大な故障が発生する恐れがあります。絶対に使用しないでください。
- マルイ・600mAhミニバッテリー[S]も使用できますが、容量が少なく、ハイサイクル電動ガンのパフォーマンスをフルに楽しむ事ができません。

⚠ マガジンは必ず外した状態で行います。

バッテリー脱着時にフラッシュハイダーの取り外しが必要です。

## ●フラッシュハイダーの脱着方法

### ●ロックレバーの解除

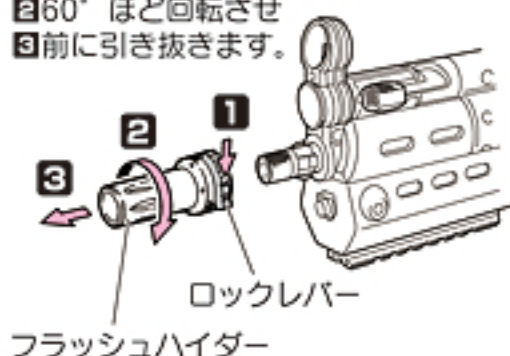
①の方向へロックレバーをズラし②の部分を押す。



⚠ ロック状態では、ロックレバー先端とピンが噛み合った状態になります。

## 取り外し

- ①ロックレバーを解除し
- ②60°ほど回転させ
- ③前に引き抜きます。



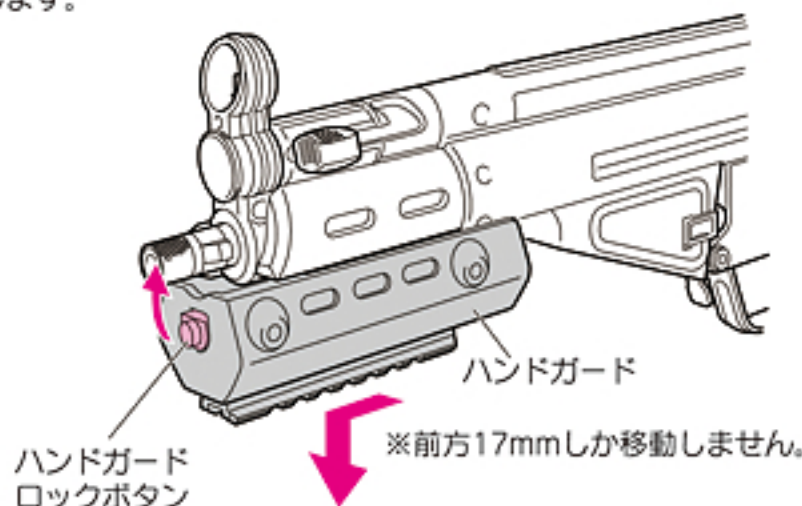
## 取り付け

⚠ ロックレバーが解除された状態でないとはセットできません。

取り外しの逆手順で取り付けてください。



① ハンドガードロックボタンを上げながら、ハンドガードを前方にずらして下に外します。



## 4 • Setting the Battery (Conduct operations hereafter after charging the battery.)

### WARNING-CAUTION

- The set of the battery makes the selector to the Safe position, in order to prevent emergency accidental discharge, and where the magazine is removed, it turns and sets the muzzle of the Airsoft Gun in the safe direction.
- Use made by Tokyo Marui nickel hydrogen 8.4V 1300mAh Mini-S1300 battery of our specification for this product.

⚠ The magazine is done under the condition that it is removed.

### ●Flash Suppressor Attachment/Detachment Procedure

#### ●Releasing the Lock Lever

Slide the lock lever towards the ① direction and press at position ②

⚠ At the locked state, the lock lever tip catches the pin.

#### Removal

① Release the lock lever, ② turn it about 60°, ③ remove by pulling towards the front.

#### Installation

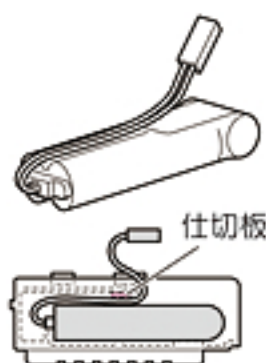
① Press in the flash suppressor all the way, ② turn it about 60°, ③ Lock the lock lever.

① Up the hand guard lock button and remove the hand guard toward the front.

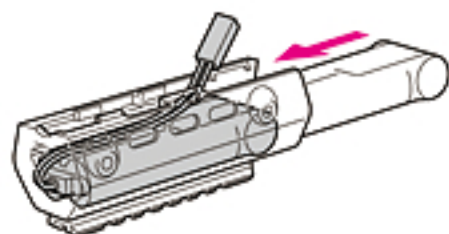
## 警告・注意

- バッテリーのコードを正確な位置に収納しないとハンドガードが取り付けられません。無理に取り付けようとするとコードが切れ、ショートの原因になります。バッテリーは大電流が流れる為、発熱して本体が溶けたり、最悪の場合発火する事もあり非常に危険です。

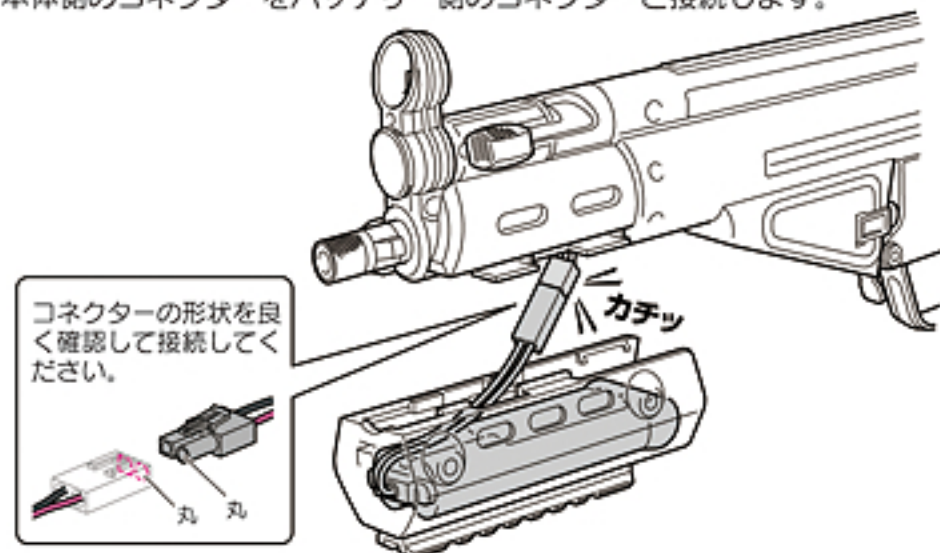
② ハンドガードにバッテリーをセットします。



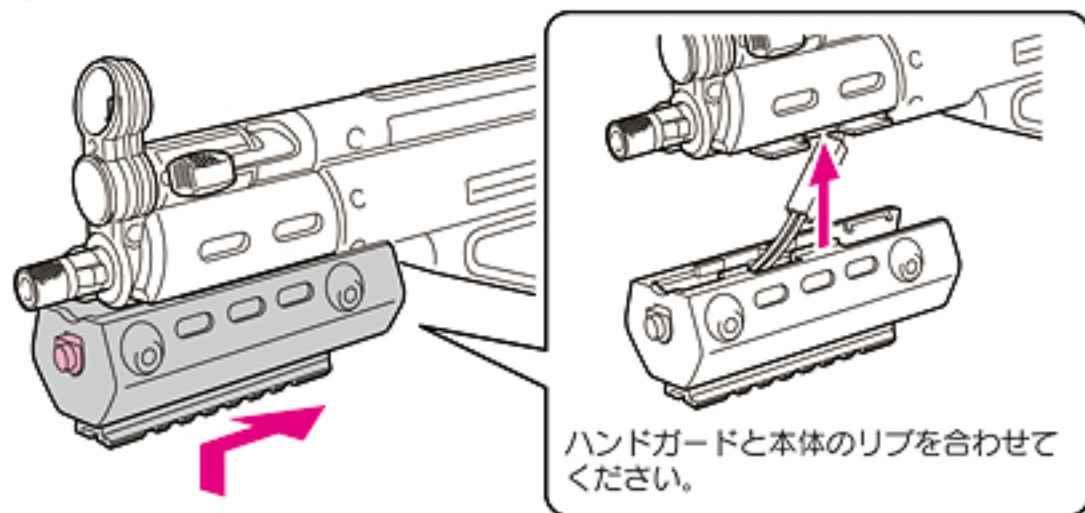
左図のようにコード、コネクタをバッテリーに重ねます。そのままバッテリーを奥まで入れます。コードは仕切板の下にきます。



③ 本体側のコネクタをバッテリー側のコネクタと接続します。



④ 逆手順でハンドガードを取り付けます。



ハンドガードと本体のリブを合わせてください。

## 4 • Setting the Battery

## WARNING • CAUTION

- If the battery cord is not stored in the right space, you can not attach the hand guard. If you attach the hand guard forcibly, that may cause short-circuit, beak down or calorification.

② Set the battery in the hand guard.

Wrap the cord and connector over the battery as show in the left figure, and set the battery in the back space. Place the cord under the parting strip.

③ Store the battery in the main body.

④ Reinstall the hand guard in the reverse order of the removal



## 5 正しいサイトピクチャーと射撃姿勢

## 警告・注意

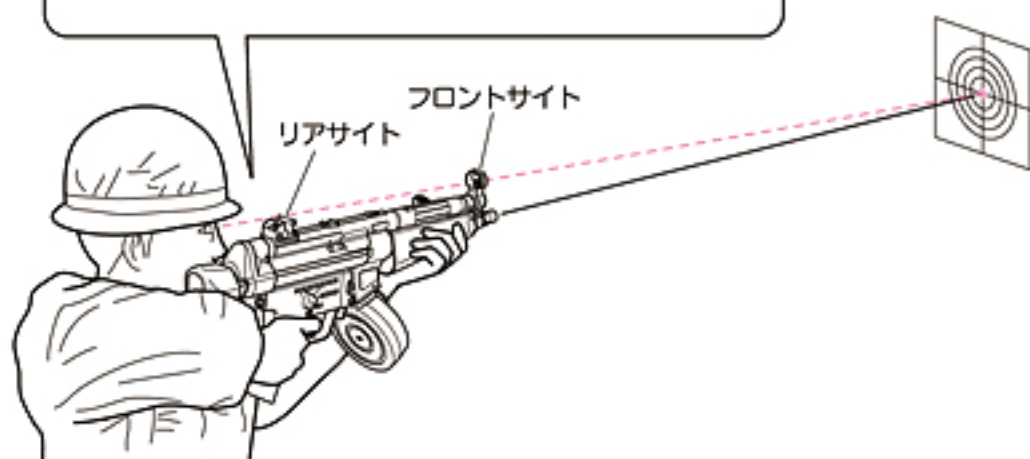
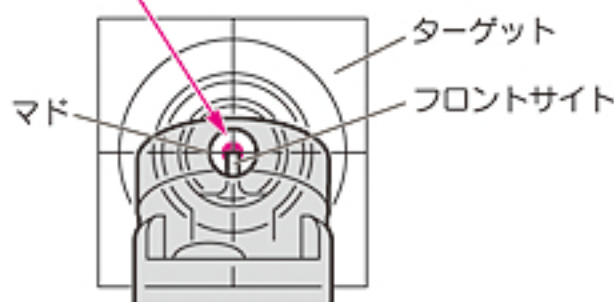
- P17で示すサイト調整により、更に正確なシューティングをお楽しみ頂けます。

## ● 照準の合わせ方

リアサイトのマドにフロントサイトを図のように重ねて、ターゲットの中心を狙います。

複数発BB弾を発射して平均を取り、着弾点がターゲットの中心からズれている場合は、P17を参照してリアサイトで調整してください。

フロントサイトの先端をターゲットの中心に合わせる。



## ● 正しい銃の構え方

バットプレートを肩の関節のやや内側にあて、ストックに頬を寄せ、上図のように照準を合わせてターゲットの中心を狙います。



※ 図はMP5 A5 HCになります。基本的な使用方法はG3 SAS HCも同じです。

## 5 • Correct Sight Picture and Shooting Posture

## WARNING-CAUTION

- Still more exact shooting can be enjoyed by using all site adjustments shown by P17.

## ● How to aim

It aims at the front sight in concave of the rear sight and it aims at the center of the target as shown in figure repeatedly.

Adjust it on the rear sight referring to P17 when it takes the average by launching the BB bullet by the plural, and the bullet hitting point shifts from the center of the target.

## ● How to hold

The butt plate is appropriated a little internally of the joint of the shoulder, and the cheek is put on the stock, and it takes a sight and it aims at the center of the target as shown in the above figure.

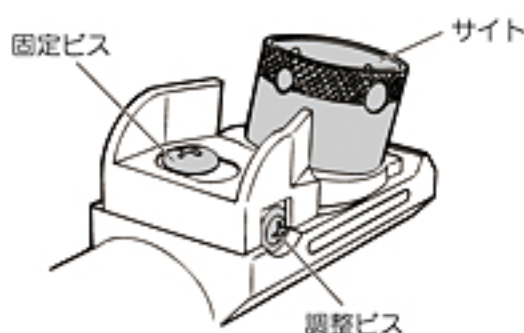
※ Figure becomes MP5 A5 HC. G3 SAS HC is also the same as basic use.

## 警告・注意

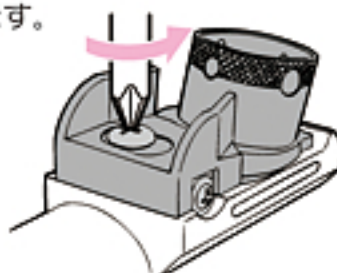
- 調整ビスは回しすぎると外れてしまいます。必要以上に回さないでください。

## ⊕ドライバー

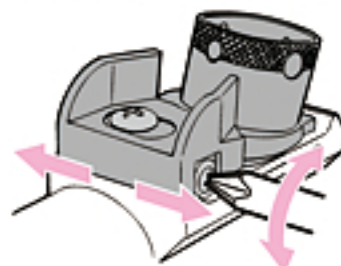
⊕ドライバーが必要になります。  
最寄りの工具店、ホームセンター等でお求めください。



- ① 固定ビスをゆるめます。



- ② 調整ビスをドライバーで回しサイトを動かします。

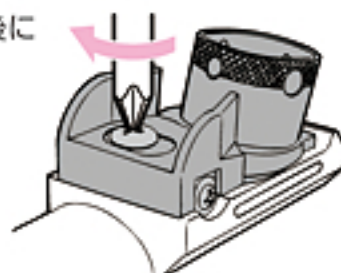


右に回すと  
着弾左



左に回すと  
着弾右

- ③ 調整が終わりましたら最後に固定ビスをしめます。



## MP5 A5 HC



## G3 SAS HC



精密射撃をする場合はサイトを指でつまんで回し小さい穴を使用します。

## 6 • Setting the Rear Sight

## WARNING • CAUTION

- The adjustment screw will come off if it is turned excessively.

When you remove a rear sight, please remove a fixed screw and draw out a rear sight upwards.

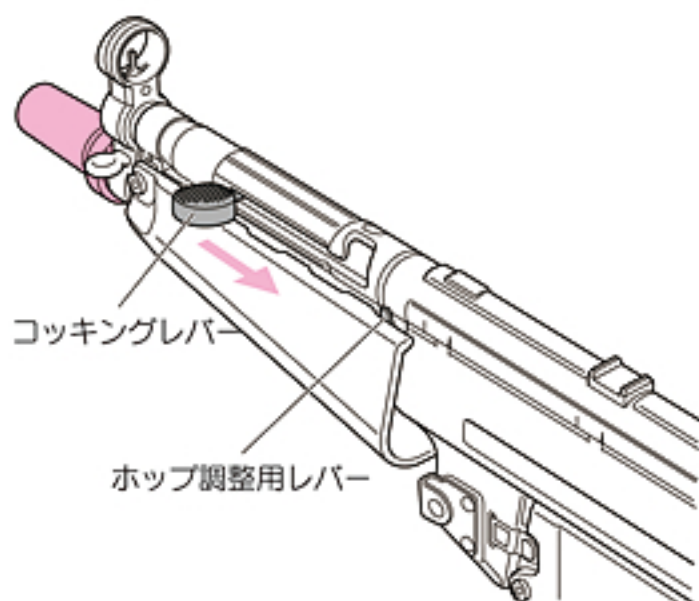
- ① Loosen the screw.
- ② To move the sight turn the adjustment screw using a screwdriver.
- ③ When adjustment is complete, tighten the set screw.

For precise shooting, turn the sight by hand and use the smaller hole.

**警告・注意**

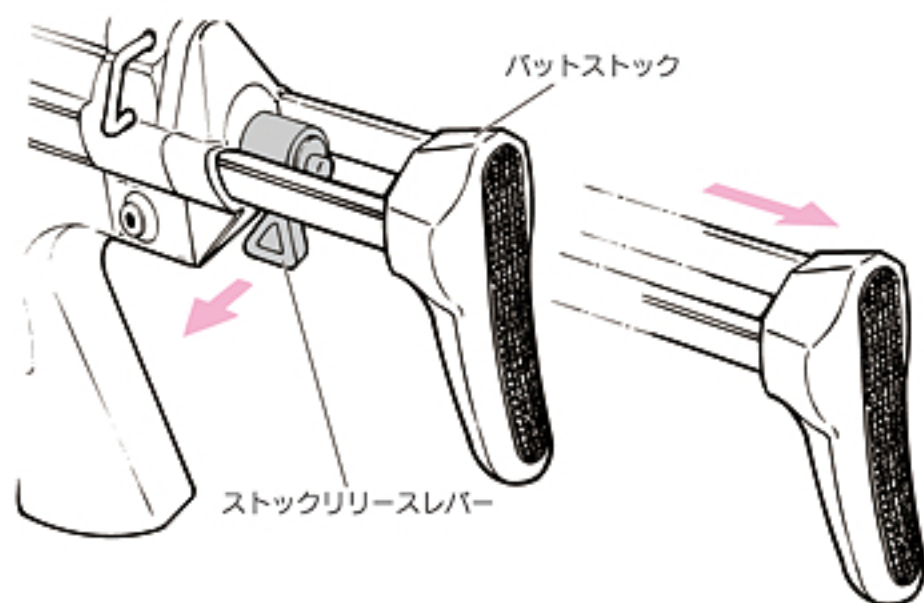
- 各可動部に指などをはさまない様に注意してください。

- コッキングレバーが可動します。

**ワンポイントアドバイス**

ストックをスライドさせると、ロック位置の長さが2段階に調整できます。お好みの長さでお使いください。

- ストックが2段階にスライドします。  
ストックリリースレバーを倒してロックを解除し、ストックを伸ばします。

**7 • Explains the moving part.****WARNING-CAUTION**

- Be careful so that your skin and fingers do not get caught in the moving parts.

- The cocking lever can be moved.
- The stock can be moved in 2 steps.  
A stock release lever is pushed down, a lock is canceled and a stock is lengthened.

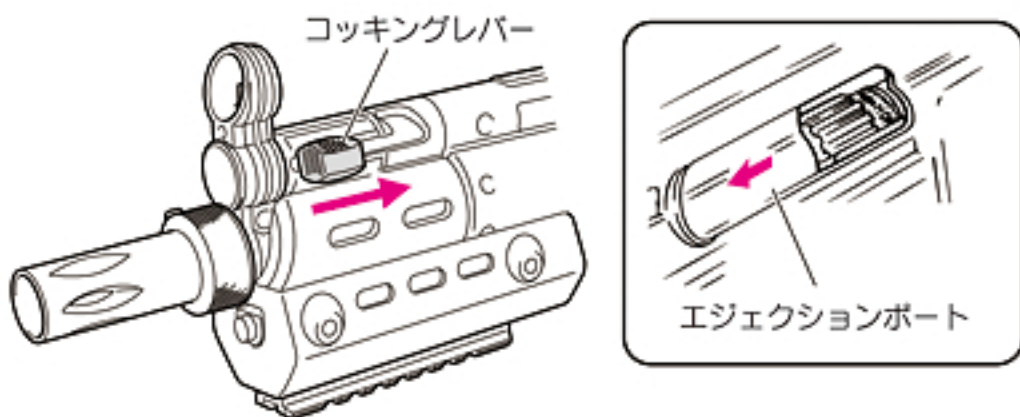
**One point advise**

Please use the length of a stock according to liking.

## 警告・注意

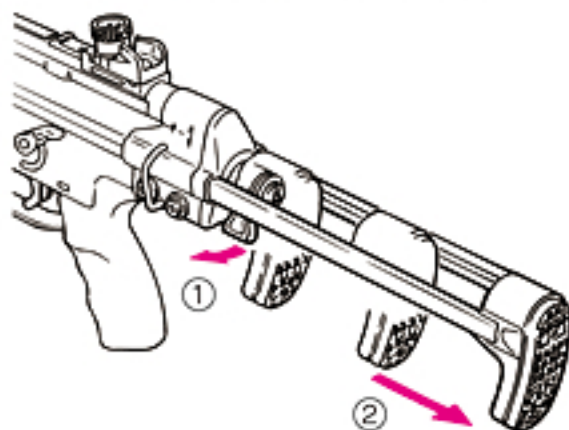
- 各可動部に指などをはさまない様に注意してください。

- コッキングレバーが可動します。同時にエジェクションポートが開閉します。



- ストックが2段階スライドします。

ストックリリースレバーを倒してロックを解除し、ストックを伸ばします。



- ストックを外して別売ストックと交換することができます。(パーツリストP33参照)

## 〈ドライバー〉

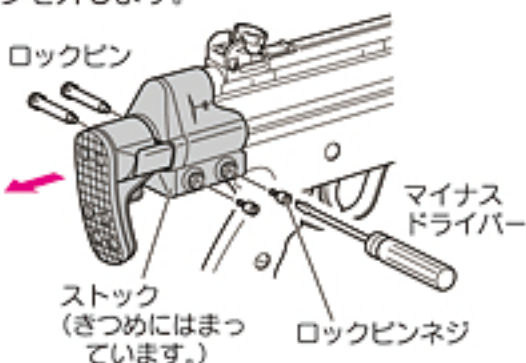
⊖ドライバーが必要になります。

最寄りの工具店、ホームセンター等でお求めください。



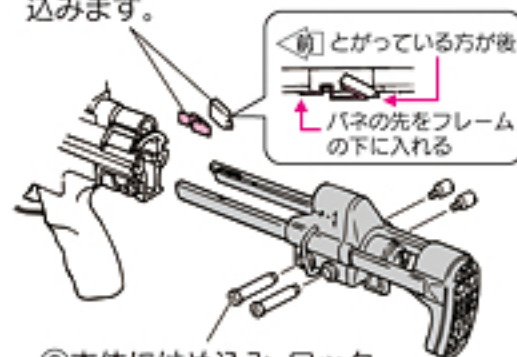
## 取外し方法

ロックピンネジをマイナスドライバーで外し、ロックピン2本を抜き、ストックを外します。



## 取付方法

- ①本体右側後部に組み込みます。



- ②本体にはめ込み、ロックピンで固定します。

## 7 • Explains the moving part.

## WARNING-CAUTION

- Be careful so that your skin and fingers do not get caught in the moving parts.

- The cocking lever can be moved. At the same time, the ejection
- The stock can do the slide by two stages.  
A stock release lever is pushed down, a lock is canceled and a stock is lengthened.
- It is possible to exchange it by removing the stock for an optional stock.

## Detaching

Remove the lock pin screw using a screwdriver, and remove the two lock pins and receiver end.

## Detaching

- ①It builds it in the back of the right side of the main body.
- ②It sets in the main body, and it fixes with the lock pin.

**警告・注意**

- 本体にマガジンをセットした後、トリガーを引いても初弾のみ空撃ちとなる場合がありますが、故障ではありません。
- セミオートでの発射中、まれにトリガーを引いてもスイッチONされないことがあります。その場合、一度フルオートで5~6発発射した後、セミオートで発射してください。

**オプション**

BB弾を発射する時は、必ずゴーグル等の目の保護具を着用してください。

- マルイプロゴーグル
- Sサイズ
  - Lサイズ
  - プロゴーグル/フルフェイスバージョン

⚠ P10・11「マガジンの脱着とBB弾の装填」を参照し、発射の直前で初めてBB弾を入れたマガジンを本体にセットします。

① マガジンをセットします。



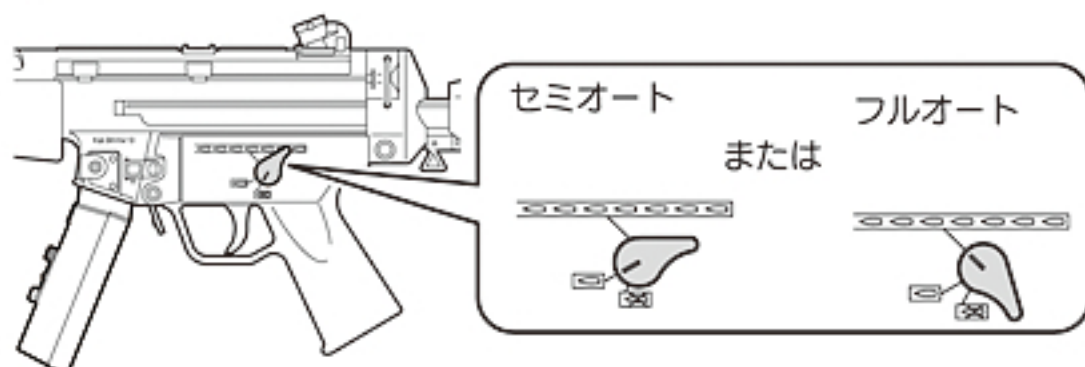
カチッと音がするまでしっかり押し込んでください。

② 保護キャップを外します。



⚠ 万一の暴発を防ぐと共に防塵のため、発射を行う時以外は必ず銃口に保護キャップを装着してください。(装着したまま発射しないでください。)

③ セレクターレバーをフルオート、またはセミオートにします。

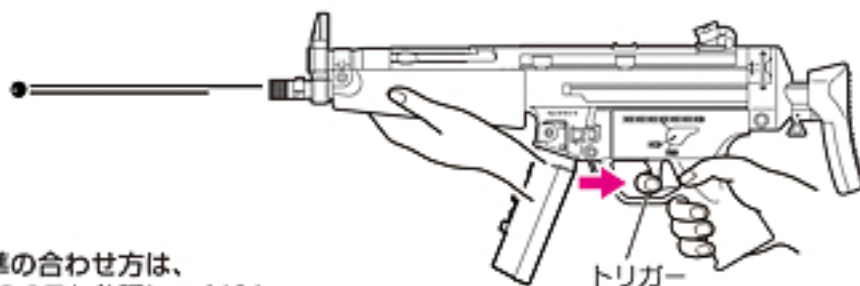


射撃を始める前に必ずお読みください。

- ⊘ 人や動物には、絶対に銃口を向けない事。
- ⊘ 人や車が横切る場所、ガラス等が多い危険な場所では発射しない事。
- ⊘ 発射をする人はもちろん周囲の人も、必ずゴーグル等の目の保護具を着用する事。

④ トリガーを引く。(銃口からBB弾が発射されます。)

※発射の直前にセフティOFFにし、トリガーを引く様にします。



※照準の合わせ方は、P16,17を参照してください。

⚠ 不用意にトリガーを引くと非常に危険です。周囲の安全を確認し、発射を行う時のみトリガーに指をかけるようにしてください。

※ 図はMP5 A5 HCになります。基本的な使用方法はG3 SAS HCと同じです。

※ 別売製品の価格につきましては、お近くの販売店にお問い合わせください。

8 • Firing (Confirm safety sufficiently before beginning firing.)

**WARNING・CAUTION**

- A blank firing may occur at triggering after setting the magazine, this is the normal operation of the Airsoft Gun.
  - There are possible cases that no firing occurs after pulling the trigger in the Semi-Auto mode. In this case, do not pull the trigger furiously. Fire 5 to 6 shots in the Full-Auto mode and then return to the Semi-Auto operation.
- ※ Figure becomes MP5 A5 HC. G3 SAS HC is also the same as basic use.

⚠ Load the magazine charging the bullets, referring to P10-11 "Setting the magazine".

- ① Make sure to set the magazine upwards and connect it firmly until a click sound is heard.
  - ② Remove the protective cap.
- ⚠ Make sure to attach the protective cap to the Airsoft Gun muzzle, except when you are shooting, for preventing accidental, sudden discharge and for the dust-proof purpose. (Never pull the trigger with the protective cap being attached.)
- ③ Set the selector to Full-Auto or Semi-Auto.

**Read before starting shooting.**

Don't turn the muzzle of the Airsoft Gun to people or an animal by any means. Don't shoot neither in the place which people and a car cross, nor a dangerous place with much glass etc. Of course, those who shoot surely need to wear goggles also for a surrounding man.

④ Pull the trigger. \*Refer to P16,17 "Setting the Open Sight".

⚠ Activating the trigger carelessly is extremely dangerous. Never put your finger onto the trigger unless the protective cap is removed and you are ready to shoot a target.

## 警告・注意

- 発射を始めてしばらくの間、モーター部から多少臭いがしますが、異常ではありません。
- チャンバー内に、ゴミやホコリ等が絶対に入らないよう注意してください。弾づまり等の、故障の原因となります。
- シリコンメンテナンススプレー後、チャンバー内のシリコンオイルがBB弾に付着し、ホップのかかりが不安定になります。BB弾を200~300発ほど発射するか、クリーニングロッドでチャンバー内の油分をふき取ってください。(P26参照)
- CRC-556等の鉱物性オイルは、絶対につけないでください。プラスチックが溶解してしまいます。

## オプション



- 東京マルイシリコンメンテナンススプレー(別売)

※ 図はMP5 A5 HCになります。基本的な使用方法はG3 SAS HCも同じです。

## 射撃を続けられない場合・・・

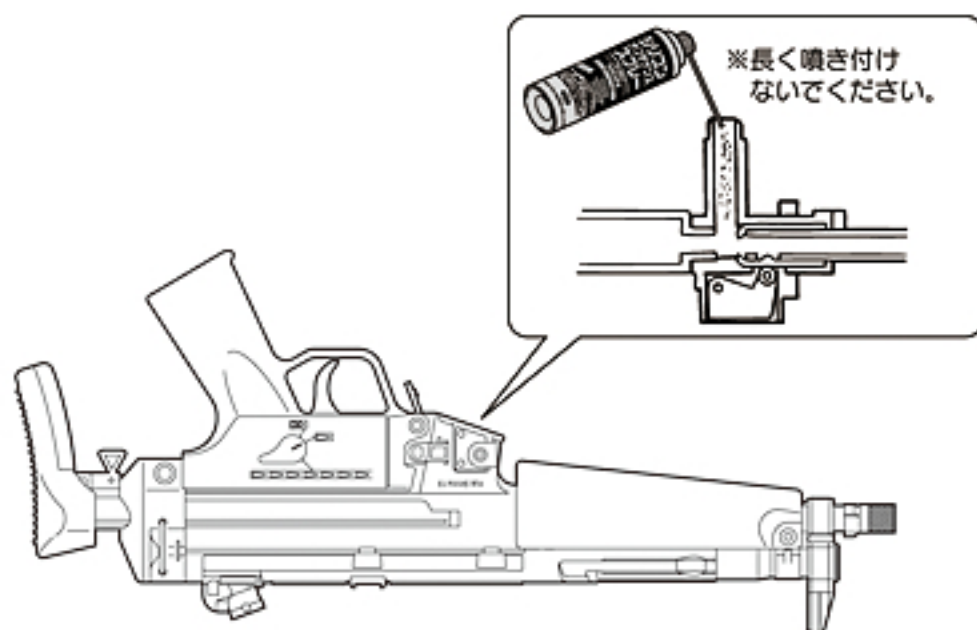
- 本体からマガジンを抜いて、銃口を安全な方向に向けてフルオートで2~3秒空撃ちしてから、セミオートで一度空撃ちして(セミオートでの空撃ちをしないと、バネが弱くなることがあります)、セレクターレバーをセフティ位置にします。
- 使用しない時は、必ず本体からバッテリーを取外し、銃口に保護キャップを装着しておいてください。マガジン内にBB弾が入っていても(マガジンを本体にセットしなくても)、チャンバー内にBB弾が残っている場合があります。

## モーターとバッテリーの注意

- 発射回数(回転)が遅くなったら、バッテリー切れですので再充電してください。
- 連続で発射し続けると、モーター等が発熱します。モーターやバッテリーを長持ちさせるために、連続で500発ほど発射したら5~10分休ませましょう。
- ニッケル水素バッテリーには放電器を使用しないでください。完全に放電させてしまうと、バッテリーが充電できなくなります。
- グリップやトリガーが熱くなってきたら、5~10分休ませましょう。

## このような時は・・・

- もしもBB弾がつまった場合は、つまったBB弾を取り出し(P26「各種メンテナンス」参照)、下図のようにチャンバーからシリコンオイルを給弾口に数滴たらすか、東京マルイシリコンメンテナンススプレーを0.5~1秒間吹きかけてください。スムーズに発射されるようになります。



- 本体が5℃以下になると内部のグリスが固まり、弾づまりを起こす場合があります。その場合、マガジンを外して保護キャップを装着し、フルオートで数秒間空撃ちしてください。グリスが柔らかくなり正常に発射されるようになります。

## 8 • Firing

## WARNING・CAUTION

- Small may be generated from the motor for a while when a new Airsoft Gun is operated, this is the normal operation of the gun.
- Make sure no dirt gets into the chamber to avoid clogging of bullets.
- The hopping up operation may be unstable for 200 to 300 rounds after using silicone oil, this is the normal operation of this Airsoft Gun.
- Never use CRC-556 or other mineral oil.

※ Figure becomes MP5 A5 HC. G3 SAS HC is also the same as basic use.

## After Operation

- Remove the magazine and dry fire the Airsoft Gun in the Semi-Auto mode directing the muzzle to a safe direction. (Otherwise, the spring may be weakened.) Set the selector to the Safe position.
- Always disconnect the battery and attach the protective cap whenever you don't operate the Airsoft Gun.

## Cautions on Motor and Battery

- Charge the battery if the firing cycle becomes slow.
- Give the Airsoft Gun a rest for 5 to 10 minutes after firing about 500 rounds, in order to ensure long service lives of the motor and battery.
- Don't use the electrical discharger for the nickel metal hydride battery. It becomes impossible to charge with the battery when electricity is completely discharged.
- When the grip and the trigger become hot, let's have it take a rest during 5 to 10 minute.

## When Bullets Are Clogged

- If bullets are clogged, remove them (refer to P26) and apply a few drops of silicone oil into the chamber from the magazine entrance as shown or spray silicone oil for 0.5 to 1 sec, to obtain smooth continuous firing.

## 9 可変ホップアップシステムの説明

## 警告・注意

- ホップ調整用レバーをホップ(強)方向に動かすと弾づまりを起こします。そのまま発射すると、ピストン及びギアが破損しますので、すぐに発射するのをやめ、ホップ調整用レバーをホップ(弱)側に戻し、ホップを解除してから再度調整してください。
- ホップアップシステムにより発射されたBB弾は回転しながら飛びますので、本体を倒して発射すると、BB弾が左右に大きく曲がって飛び危険です。本体は必ず通常の立てた状態で発射してください。



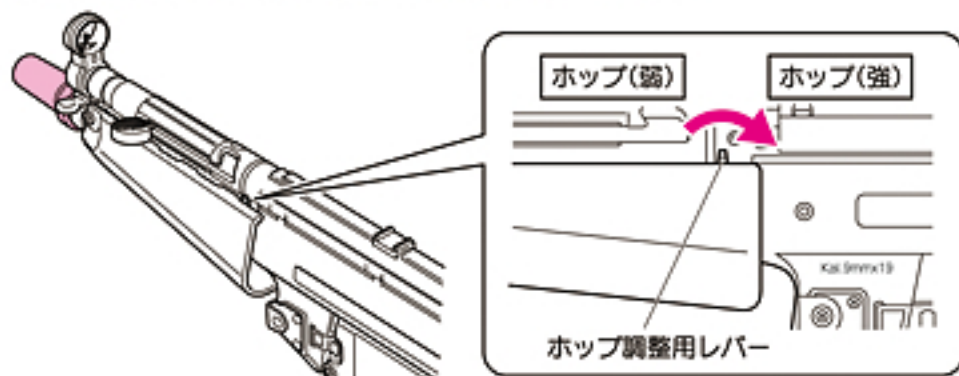
BB弾に一定方向の回転を与える事により揚力を持たせ、遠くの目標に向かって水平に飛ばします。可変ホップアップは、ダイヤルやレバー調整で、スピンのかかりを微調整出来るシステムです。

⚠ 一度使用したBB弾、汚れたBB弾は絶対に使用しないでください。(チャンパー内にキズやゴミが付く事でホップが不安定になり、また弾づまりや内部メカの破損の原因にもなります。)

## ●ホップ調整のしかた

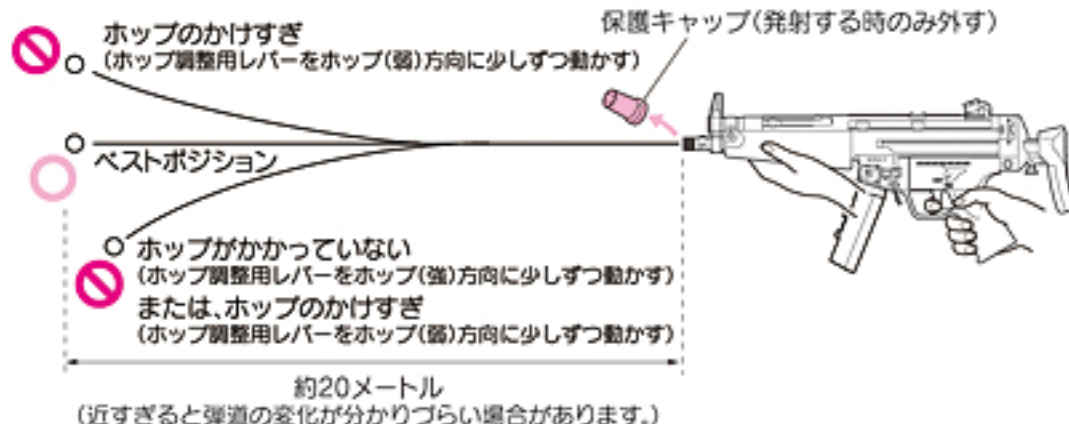
P20~21「発射」を読んで、試射をしながら行ってください。

- ホップ調整用レバーを少しずつホップ(強)方向にすると、ホップがかかります。BB弾が水平に飛ぶ位置がベストポジションです。
- あまり強くホップをかけすぎると逆に飛行性能を悪くしますので、BB弾が水平に飛ぶようになったら、必ず調整を止めてください。



## ●ホップ調整のめやす

下図のように、BB弾が水平に飛ぶ位置がベストポジションです。



## ご使用上の注意 (必ず守ってください)

- 10,000発ほど発射するたびに、チャンパー内のクリーニングを行ってください。(P26参照)  
※シリコンメンテナンススプレー後、チャンパー内のシリコンオイルがBB弾に付着し、ホップのかかりが不安定になりますが、故障ではありません。BB弾を200~300発ほど発射し、クリーニングロッドでチャンパー内の油分をふき取ってください。(P26参照)

## 9 • Variable HOP-UP System

## WARNING・CAUTION

- Moving the lever too much towards HOP causes bullets to clog. Adjust again after stopping shooting immediately, returning the lever to the HOP (Slightly)-side and canceling HOP, since the piston and the gear will be damaged, if it continues shooting then.
- Never hold the Airsoft Gun sideways as the BB bullets will curve right or left. This is due to the HOP-UP system.

By giving rotation of the fixed direction to BB bullet, a lift is given and it flies horizontally toward a long distance target. Variable hop rises are a dial and lever adjustment, and are the systems which can tune finely that a spin starts.

⚠ Never use used and dirty bullets.  
(Otherwise, the chamber gets damaged or becomes dirty, resulting in instable hopping up.)

## ●Method of adjustment

Adjust by carrying out trial firing, referring to P20~21 "Firing".

- If turned the HOP adjustment lever is little by little to the HOP (Strength) -side, HOP will start. (The position to which BB bullet flies horizontally is the best.)
- Turning excessively adversely affects the trajectory. So, stop turning the HOP adjustment lever when bullets fly horizontally.

## ●Adjustment Procedure

The best position is where the bullets fly horizontally, and the longest flying distance is obtained.

## Operational Cautions

- When about 10,000 rounds are fired, cleans it in the chamber. (Refer to P26.)  
\*It is not a breakdown though the silicon oil in the chamber adheres to the BB bullet after spraying the silicon maintenance, and hanging of the hopping up operation becomes unstable. Launch the BB bullet by about 200 to 300 or wipe oil in the chamber off by the cleaning rod. (Refer to P26.)

## 警告・注意

- エジェクションポートに指を挟まないよう注意してください。



- ホップ調整用ダイヤルを回しすぎると弾づまりを起こします。そのまま発射すると、ピストン及びギアが破損しますので、すぐに発射するのをやめ、ホップ調整用ダイヤルをホップ(弱)側に戻し、ホップを解除してから再度調整してください。

- ホップアップシステムにより発射されたBB弾は回転しながら飛びますので、本体を倒して発射すると、BB弾が左右に大きく曲がって飛び危険です。本体は必ず通常の立てた状態で発射してください。



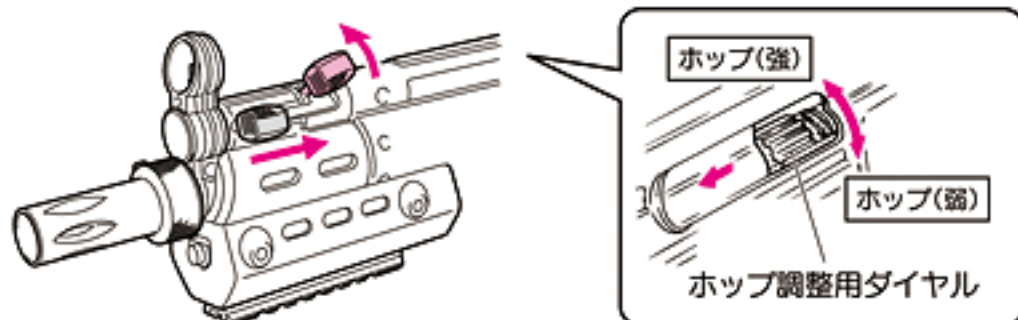
BB弾に一定方向の回転を与える事により揚力を持たせ、遠くの目標に向かって水平に飛ばします。可変ホップアップは、ダイヤルやレバー調整で、スピンのかかりを微調整出来るシステムです。

⚠一度使用したBB弾、汚れたBB弾は絶対に使用しないでください。(チャンパー内にキズやゴミが付く事でホップが不安定になり、また弾づまりや内部メカの破損の原因にもなります。)

## ●ホップ調整のしかた

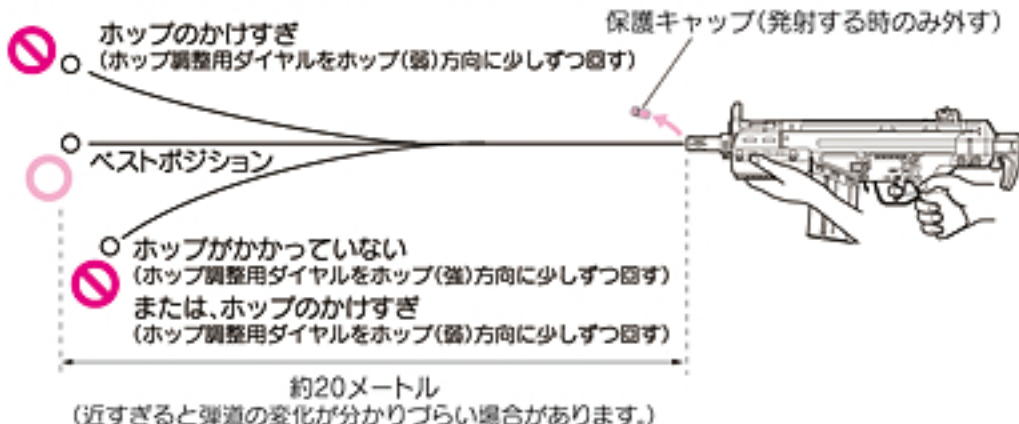
P20~21「発射」を読んで、試射をしながら行ってください。

- コッキングレバーを固定した状態で調整します。
- ホップ調整用ダイヤルを少しずつホップ(強)方向に回すと、ホップがかかります。BB弾が水平に飛ぶ位置がベストポジションです。
- あまり強くホップをかけすぎると逆に飛行性能を悪くしますので、BB弾が水平に飛ぶようになったら、必ず調整を止めてください。



## ●ホップ調整のめやす

下図のように、BB弾が水平に飛ぶ位置がベストポジションです。



## ●ご使用上の注意 (必ず守ってください)

- 10,000発ほど発射するたびに、チャンパー内のクリーニングを行ってください。(P26参照)  
※シリコンメンテナンススプレー後、チャンパー内のシリコンオイルがBB弾に付着し、ホップのかかりが不安定になりますが、故障ではありません。BB弾を200~300発ほど発射し、クリーニングロッドでチャンパー内の油分をふき取ってください。(P26参照)

## 9 • Variable HOP-UP System

## WARNING・CAUTION

- Be careful not to catch your fingers in the ejection port.
- Moving the dial too much towards HOP causes bullets to clog. Adjust again after stopping shooting immediately, returning the dial to the HOP (Slightly)-side and canceling HOP, since the piston and the gear will be damaged, if it continues shooting then.
- Never hold the Airsoft Gun sideways as the BB bullets will curve right or left. This is due to the HOP-UP system.

By giving rotation of the fixed direction to BB bullet, a lift is given and it flies horizontally toward a long distance target. Variable hop rises are a dial and lever adjustment, and are the systems which can tune finely that a spin starts.

⚠ Never use used and dirty bullets. (Otherwise, the chamber gets damaged or becomes dirty, resulting in instable hopping up.)

## ● Method of adjustment

Adjust by carrying out trial firing, referring to P20~21 "Firing".

- Fix the cocking lever while adjusting the dial.
- If turned the HOP adjustment dial is little by little to the HOP (Strength) -side, HOP will start. (The position to which BB bullet flies horizontally is the best.)
- Turning excessively adversely affects the trajectory. So, stop turning the HOP adjustment dial when bullets fly horizontally.

## ● Adjustment Procedure

The best position is where the bullets fly horizontally, and the longest flying distance is obtained.

## ● Operational Cautions

- When about 10,000 rounds are fired, cleans it in the chamber. (Refer to P26.)  
\*It is not a breakdown though the silicon oil in the chamber adheres to the BB bullet after spraying of the silicon maintenance, and hanging of the hopping up operation becomes unstable. Launch the BB bullet by about 200 to 300 or wipe oil in the chamber off by the cleaning rod. (Refer to P26.)



## ●ホップがかからない時は…

銃の状態	原因	対処の方法
BB弾が上に飛ぶ	ホップのかけすぎ	ホップ調整用レバーおよびダイヤルをホップ(弱)方向に少しずつ動かす
BB弾があまり飛ばない (ホップがかからない)	ホップのかけすぎ	ホップ調整用レバーおよびダイヤルをホップ(弱)方向に少しずつ動かす
	チャンバーパッキンに油が付いている	200~300発ほど発射し、クリーニングロッドで油分をふき取る(P28参照)
調整ができない	チャンバーパッキンの摩耗破損	お買い求めの販売店、又は当社アフターサービス部へお問い合わせ
	ホップ調整用ダイヤル、その他のパーツ破損	お買い求めの販売店、又は当社アフターサービス部へお問い合わせ
弾づまりをおこす	ホップのかけすぎ	ホップ調整用レバーおよびダイヤルをホップ(弱)側に動かし、ホップを解除してから再度調整する
	BB弾の不良、径が大きい	東京マルイ 電動ガン対応 0.2g~0.25gBB弾を使用する
	チャンバーパッキンやバレル内が汚れている	クリーニングロッドで汚れを落とすか(P26参照)、お買い求めの販売店、又は当社アフターサービス部へお問い合わせ

## 9 • Variable HOP-UP System

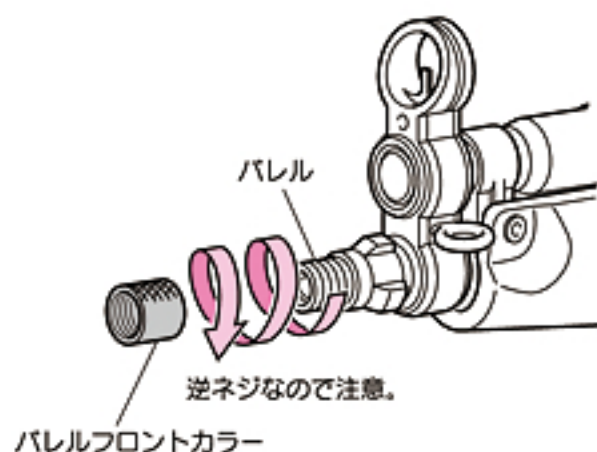
## ●Adjustment Procedure

SYMPTON	CAUSE	ACTION
Bullets flying upwards	Too much HOP setting	Gradually move the HOP adjustment lever or dial towards HOP (slightly)-side.
Short flying distance of bullets (less hopping up effect)	Too much HOP setting	Gradually move the HOP adjustment lever or dial towards HOP (slightly)-side.
	Chamber packing contaminated by oil or dirt	Fire bullets equivalent to 200 to 300 bullets and clean the chamber using cleaning rod.
	Worn or damaged chamber packing	Consult with your dealer or TOKYO MARUI for repair.
Cannot adjust	Damaged HOP adjustment dial or other parts	Consult with your dealer or TOKYO MARUI for repair.
Frequent bullet clogging	Too much HOP setting	After the HOP adjustment lever or dial is moved to a HOP (slightly)-side, and the HOP is released, it adjusts it again.
	Improper or too large sized BB bullets	Use the BB bullet supplied by TOKYO MARUI.
	Dirty chamber packing or Inside of barrel	Clean using the cleaning rod or consult with your dealer or TOKYO MARUI for repair.

⚠ 別売のNEWフルオート・トレーサー、プロサイレンサー(ナイツタイプ/ショートタイプ)を取り付ける場合のみご参照ください。

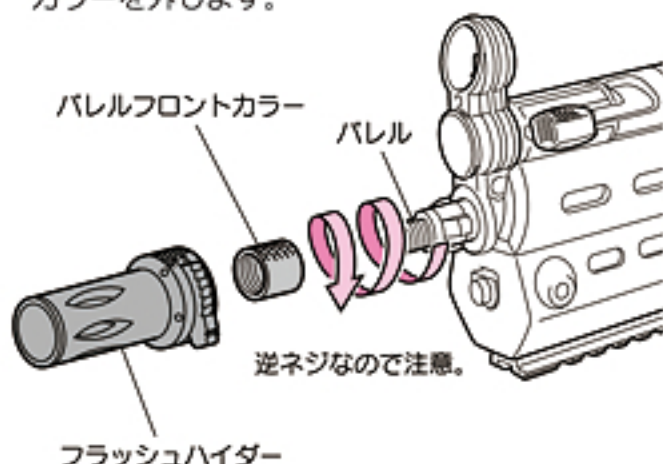
## MP5 A5 HC

●バレルフロントカラーを外します。



## G3 SAS HC

●フラッシュハイダー(P14参照)とバレルフロントカラーを外します。



## ●各種マズルオプション(14mm逆ネジ対応)の取り付け

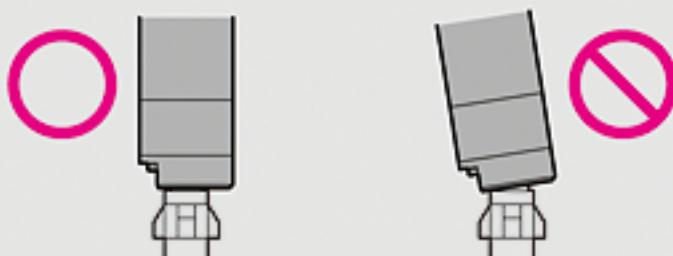
- 東京マルイ  
NEWフルオート・トレーサー(別売)  
0.2g発光BB弾(別売)  
プロサイレンサー(別売)  
(ナイツタイプ/ショートタイプ)

各種マズルオプション  
(14mm逆ネジ対応)



⚠ ハイサイクル電動ガンは、秒25発の発射サイクルのため、NEWフルオート・トレーサーを使用した場合、全てのBB弾が発光する事はありません。予めご了承ください。

⚠ **警告** 水平にしないとネジ山がつぶれる恐れがあります。



⚠ 逆ネジ部の形状から、取り付けの際に曲がってネジ込みやすいので注意してください。

また、必要以上の力でネジ込むと、ネジ部分を破損しますので注意してください。

フルオート・トレーサー、プロサイレンサーが軸線よりずれて装着されていると、発射したBB弾により破損する恐れがあります。

※ 別売製品の価格につきましては、お近くの販売店にお問い合わせください。

## 警告・注意

- チャンバーバッキンを傷めますので、ホップ調整用レバーおよびダイヤルを必ずホップ(弱)位置に戻してからメンテナンスを行ってください。
- チャンバー内は非常に精密にできています。硬いブラシ等の使用は、チャンバーバッキンを傷める恐れがあります。
- シリコンメンテナンススプレー後、チャンバー内のシリコンオイルがBB弾に付着し、ホップのかかりが不安定になります。BB弾を200~300発ほど発射し、クリーニングロッドでチャンバー内の油分をふき取ってください。
- CRC-556等の鉱物性オイルは、絶対につけないでください。プラスチックが溶解してしまいます。

## オプション



- 東京マルイシリコンメンテナンススプレー (別売)

- つまっているBB弾が勢いよく飛び出る事がありますので、BB弾を取り除く時は必ずゴーグル等の目の保護具を着用し、周囲の安全を確かめてから行ってください。

⚠ G3 SAS HCはフラッシュハイダーを取り外して作業します。(P14参照)

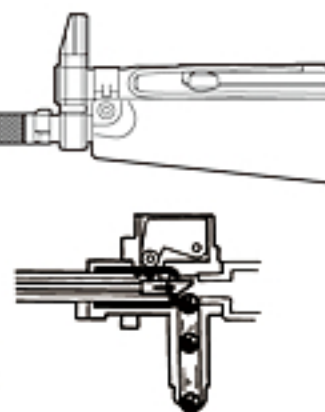
## ● 弾詰まりの取り方 (セレクターを「セフティ」位置にしてから行います。)

- ① 本体からマガジンとバッテリーを抜きます。(P10~13参照)
- ② ホップ調整レバー又はダイヤルをホップ(弱)側に戻します。(P22~23参照)
- ③ 銃口からクリーニングロッドを差し込みます。



- ④ 右図のように、クリーニングロッド先端の斜めになっている部分が下になるように注意し、つまっているBB弾を押し出します。

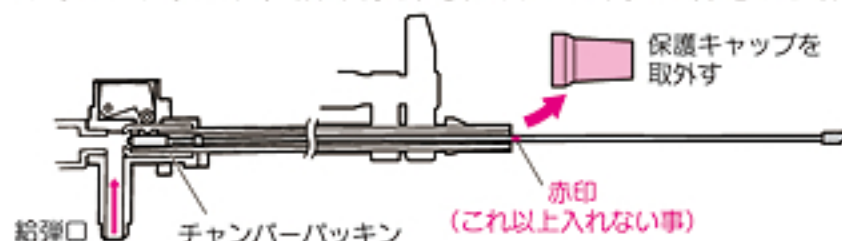
⚠ クリーニングロッドを無理に押し込まないでください。BB弾が押し出されない場合は、銃口に保護キャップを装着し、安全な方向に向けてセミオートで1度空撃ちしてから、再度クリーニングロッドで押し出します。



## ● チャンバー内のクリーニング

(命中精度が落ちてきた時、弾詰まりを取った後に行います。)

- ① 給弾口よりシリコンメンテナンススプレーを0.5秒吹きかけ、BB弾を装填したマガジンをセットして(P10~11参照)、200~300発ほど発射します。
- ② セレクターを「セフティ」位置にして本体からマガジンとバッテリーを抜き、クリーニングロッド(綿布付き)でチャンバー内の油分をふき取ります。



綿布の切れ端を左図の大きさに切り、クリーニングロッドの穴に挟み込んで巻き付けます。(綿布の厚さにより、パレルにスムーズに入るよう、長さを調節してください。)

幅 約10mm  
長さ 約25~30mm (厚さにより調整)

切った綿布を巻き付けます。  
※ティッシュペーパー等は使用しないでください。

クリーニングロッドの先端部を持ち、回しながらパレルに押し込んでいきます。

⚠ 後の方を持つと、クリーニングロッドがたわみ、入りません。

## 11 • Maintenance

## WARNING • CAUTION

- Begin the maintenance after returning the HOP adjustment lever or dial to the HOP (Slightly) position, as in the case of clearing clogged bullets as instructed above.
- Be careful during maintenance. As the inside chamber is precisely designed it can be damaged easily. Use of a hard brush may damage the HOP chamber packing.
- It is not a breakdown though the silicon oil in the chamber adheres to the BB bullet after spraying of the silicon maintenance, and hanging of the hopping up operation becomes unstable. Launch the BB bullet by about 200 to 300 or wipe oil in the chamber off by the cleaning rod. (Refer to P25.)
- Never use CRC-556 or other mineral oil.
- Since clogging bullets may jump out at a high speed, always wear safety goggles and confirm safety.

⚠ Work about G3 SAS HC detaching Flash Hider. (Refer to P14.)

## ● Removing Clogged Bullets (Set the selector to the Safe position.)

- ① Remove the magazine and battery. (Refer to P10~13.)
- ② The HOP adjustment lever or dial is returned to a HOP (Slightly) side. (Refer to P22~23.)
- ③ Insert the cleaning rod from the lead edge of the barrel.  
※Make sure to clean the barrel chamber whenever bullets are removed.
- ④ Be careful so that the angled part of the cleaning rod faces down, and remove clogged bullets.

⚠ Do not push it forcibly. The protection cap is put up, the muzzle is turned in a safe direction, and after it does, one emptiness U is pushed out again a Semi-Auto when the BB bullet is not pushed out.

## ● Cleaning in chamber (After bullet is taken, do in the place where the hit accuracy deteriorates.)

- ① The silicon maintenance spray is sprayed for 0.5 seconds from the bullet entrance. Insert BB bullets into the magazine and fire bullets equivalent to 200 or 300 bullets.
  - ② To complete the cleaning, use the cleaning rod (with cotton), to remove excess oil.
- ⚠ Inserting the cleaning rod will be difficult if you hold the cleaning rod at the end.

## 警告・注意

- 電氣的に過電流が流れると、ヒューズが切れてしまいます。この場合、メカBOXになんらかの故障がおきている事も考えられますので、他の部分をチェックしてからバッテリーをセットしてご使用ください。

## 〈ガラス管ヒューズ〉

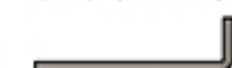
## ●20Aヒューズ



お近くの電気店等でお求めください。  
(必ず20Aをお求めください。)

- 通常はさわらないでください。

## ●M3止めネジ用六角レンチ(1.5mm)



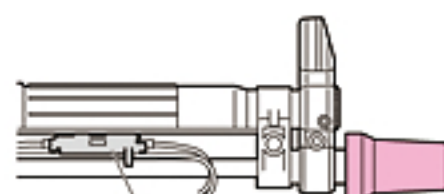
ギアのかみ合わせの微調整に使用します。最寄りの工具店、ホームセンター等でお求めください。

- ※ 別売製品の価格につきましては、お近くの販売店にお問い合わせください。

## ●ヒューズ交換のしかた

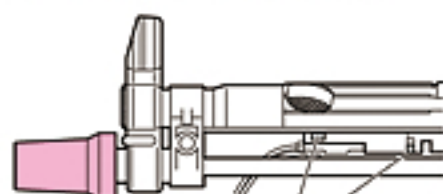
## MP5 A5 HC

- ① ハンドガードを取り外すと、ヒューズホルダーが見えます。



ヒューズホルダー

- ② 裏側から取り外しツメを押して、ヒューズホルダーを外します。(交換は元のとおり取り付けます。)



取り外しツメ

## ●ギアかみ合わせの微調整

長時間使用後、モーターの回転音が高くなってきた場合にのみ、  
下図のように調整してください。

図のM3止めネジ用六角レンチ(1.5mm)で少しずつ左右に回しながらトリガーを引いてください。音が静かになったらそこで止めてください。



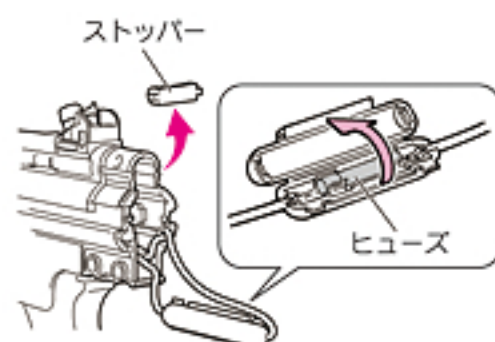
グリップ

M3止めネジ用六角レンチ(1.5mm)

⚠ ネジの締めすぎ、緩めすぎはモーター破損の原因になります。

## G3 SAS HC

- ① ストックを外します。(P19参照)
- ② ストッパーを外し、レシーバー内のヒューズBOXを引っ張り出して開け、ヒューズを交換してください。



- ③ ストックを元のとおり取り付けます。(P19参照)

## 11 • Maintenance

## WARNING・CAUTION

- The fuse may blow out due to the electrical overcurrent. Malfunctions of the internal mechanism are possible. So, check possible faulty parts and then connect the battery again.
- Normally, do not attempt to adjust.

## ●Fuse Replacement Procedure

## MP5 A5 HC

- ① The fuse holder is accessible when the hand guard is removed.
- ② Remove it from the reverse side. Remove the fuse holder while pressing nails. (After fuse is replaced, reinstall in the original operating condition.)

## ●Fine Adjustment of Gear Engagement

Only when the motor noise becomes high after operations for a long period of time, conduct the fine adjustment as shown.

Pull the trigger while adjusting the set screw to the left or right. Stop turning when the motor is the quietest.

⚠ Excessive tightening of the screw may damage the motor.

## G3 SAS HC

- ① Remove the stock. (Refer to P19.)
- ② Pull the fuse box out of the receiver and replace the fuse.
- ③ Assemble the stock as before. (Refer to P19.)

## 12 トラブルクリニック (故障内容自己診断) 修理に出される前に必ずご確認ください。

銃の状態	原因	対処の方法
作動しない	セレクターレバーが「セフティ」位置になっている	セレクターレバーをセミオートかフルオートに入れる
	バッテリーが充電されていない	バッテリーを充電する
	バッテリーのセット不良 または冬季低温時	バッテリーを確実にセットする(または温める)
	バッテリーと銃のコネクターが⊕⊖逆になっている	⊕⊖を正しくつなぐ(ヒューズが切れていないかチェックする)
	ヒューズが切れている	ヒューズを交換する(P27参照)
	接点不良	お買い求めの販売店、又は当社アフターサービス部へお問い合わせ
	モーターの寿命(5~6万発が限度)もしくは接点不良	モーターを交換する(お買い求めの販売店、又は当社アフターサービス部へお問い合わせ)、接点点検する
モーターは動いているがBB弾が出ない	マガジン内にBB弾が引っかかっている	一度マガジンを外し、マガジンに軽くショックを与える。または、東京マルイ製BB弾を使用する
	チャンバー内にBB弾がつまっている	つまっているBB弾を取り、チャンバー内のクリーニングを行う(P26参照)
	ギアトラブル	お買い求めの販売店、又は当社アフターサービス部へお問い合わせ
フルオート(連射)での発射ができない	バッテリーのパワー不足	バッテリーを充電する
	マガジンの送弾不良	マガジンのつまりを直す、またはマガジンのギアを完全に巻き上げる
セミオート(単発)での発射ができない	ギアのタイミングのズレ	フルオートに切り替え、5~6発ほど発射してからセミオートに切り替える

### 12 • Trouble Clinic (Troubleshooting) *Confirm before calling for repair.*

SYMPTOM	CAUSE	ACTION
No operation at all.	Selector lever is set to Safe position.	Set the selector lever to Semi-Auto or Full-Auto.
	Battery is not charged.	Charge the battery.
	Imperfect setting of battery or at the low temperature of winter	Set the battery surely. (or warms it)
	The ⊕ and ⊖ or battery connector is revers.	Connect the connector correctly. (check the fuse.)
	Poor electrical connection.	Purchase the replacement part at your dealer or from TOKYO MARUI and replace it.
	Fuse is blown out.	Replace the fuse. (Refer to P27.)
	Expired motor life (50,000 to 60,000 rounds) or poor electrical connection.	Replace the motor (Consult with your dealer or TOKYO MARUI for repair.) or check and repair the contacts.
Although motor is removing, no bullets jump out.	Bullets are clogged in magazine.	Insert the charging rod into the magazine and move up and down a few times to remove clogged bullets.
	Bullets are clogged in chamber.	Remove clogged bullets and cleaning in the chamber. (Refer to P26.)
	Faulty gear.	Consult with your dealer or TOKYO MARUI for repair.
Impossible Full-Auto (automatic firing) operation.	Insufficient battery power.	Charge the battery.
	Faulty bullet feed of magazine.	Repair clogging of the magazine or, the gear of the magazine is completely rolled up.
Impossible Semi-Auto (single shot) operation.	Deviation in gear timing.	Set the selector lever to Semi-Auto after firing 5 to 6 rounds in Full-Auto.

東京マルイ 電動ガン対応0.2~0.25gBB弾以外は使用しないでください。粗悪品を使用すると故障の原因となります。分解、改造は絶対にしないでください。ここで対処できないトラブルは、「当社アフターサービス部」までお問い合わせください。

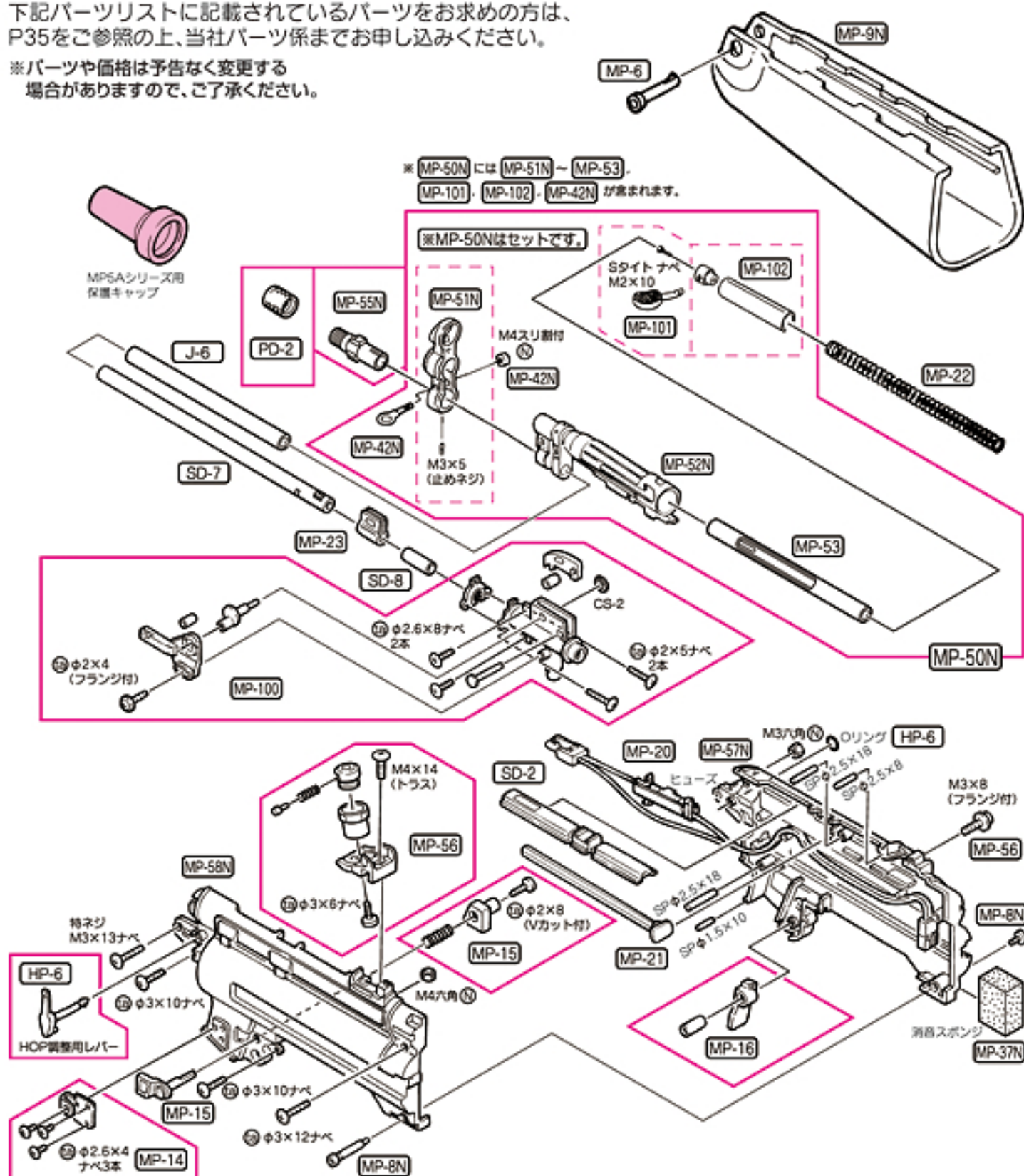
銃の状態	原因	対処の方法	
セミオート(単発)での発射ができない	バッテリーのパワー不足	バッテリーを充電する	
連射速度が遅くなった	バッテリーのパワー不足	バッテリーを充電する	
	スイッチ等、電気系の焼損	お買い求めの販売店、又は当社アフターサービス部へお問い合わせ	
BB弾の飛距離が短くなった	チャンバーパッキンの摩耗・破損	お買い求めの販売店、又は当社アフターサービス部へお問い合わせ チャンバーパッキン、ピストンアッセンブルの交換	
	ピストンパッキン(リング)の摩耗・破損		
	ピストンスプリングの疲労		
	BB弾の不良(小さい・重い等)	当社の電動ガン対応0.2g~0.25gBB弾を使用する	
	シリコンオイル切れ	チャンバー内のクリーニングを行う(P26参照)	
作動の音が異常になった	空撃ちのしすぎによるギアトラブル	お買い求めの販売店、又は当社アフターサービス部へお問い合わせ	
	ギアの磨耗・破損		
銃口からBB弾がこぼれる	チャンバーパッキンの摩耗・破損	お買い求めの販売店、又は当社アフターサービス部へお問い合わせ	
	ホップが全くかかってない		ホップ調整用レバーおよびダイヤルをホップ(強)方向へ動かす
	BB弾の不良(小さい)		当社の電動ガン対応0.2g~0.25gBB弾を使用する
水(雨)に濡れた、水中に落とした	ただちに使用を中止し、すぐバッテリーを外し、本体内とバッテリーの水分を拭き取り、数日間よく乾かした後再度セットして、安全な場所で試射する。作動しない、誤作動がある等の場合、お買い求めの販売店、又は当社アフターサービス部へお問い合わせ。		

Never use BB bullets other than those supplied by TOKYO MARUI. Use of poor quality BB bullets will cause problems. Never disassemble or modify the Air Gun. \*Please ask our After-Sales service dept. When you can not settle the trouble / inconvenience with this manual.

SYMPTOM	CAUSE	ACTION
Impossible Semi-Auto (single shot) operation.	Insufficient battery power.	Charge the battery.
Automatic firing cycles become longer.	Insufficient battery power.	Charge the battery.
	Damage of electricity system.	Consult with your dealer or TOKYO MARUI for repair.
Shooting distance become shorter.	Worn or damaged chamber packing.	Replace the chamber packing, piston assembly. Consult with your dealer or TOKYO MARUI for repair.
	Worn or damaged chamber packing (O-ring).	
	Deteriorated piston spring.	
	Faulty BB bullets (too small or heavy).	Use the TOKYO MARUI genuine BB bullet.
	Shortage oil of damaged gear.	Cleaning in the chamber.
Too loud operating noise.	Gear problem caused by too many blank firing.	Consult with your dealer or TOKYO MARUI for repair.
	Worn or damaged gear.	
Bullets being fallen out from barrel end.	Worn or damaged chamber packing.	Move the HOP adjustment lever or dial toward HOP (Strength)-side.
	No HOP setting.	
	Faulty BB bullets (too small).	Use the TOKYO MARUI genuine BB bullet.
Being wet by or dropped into water (rain).	Stop operation immediately, disconnect the battery, wipe off water from inside the main body and the battery, and, after complete dry, carry out trial firing. If no operation or malfunction is detected, consult with your dealer or TOKYO MARUI for repair.	

下記パーツリストに記載されているパーツをお求めの方は、P35をご参照の上、当社パーツ係までお申し込みください。

※パーツや価格は予告なく変更する場合がありますので、ご了承ください。

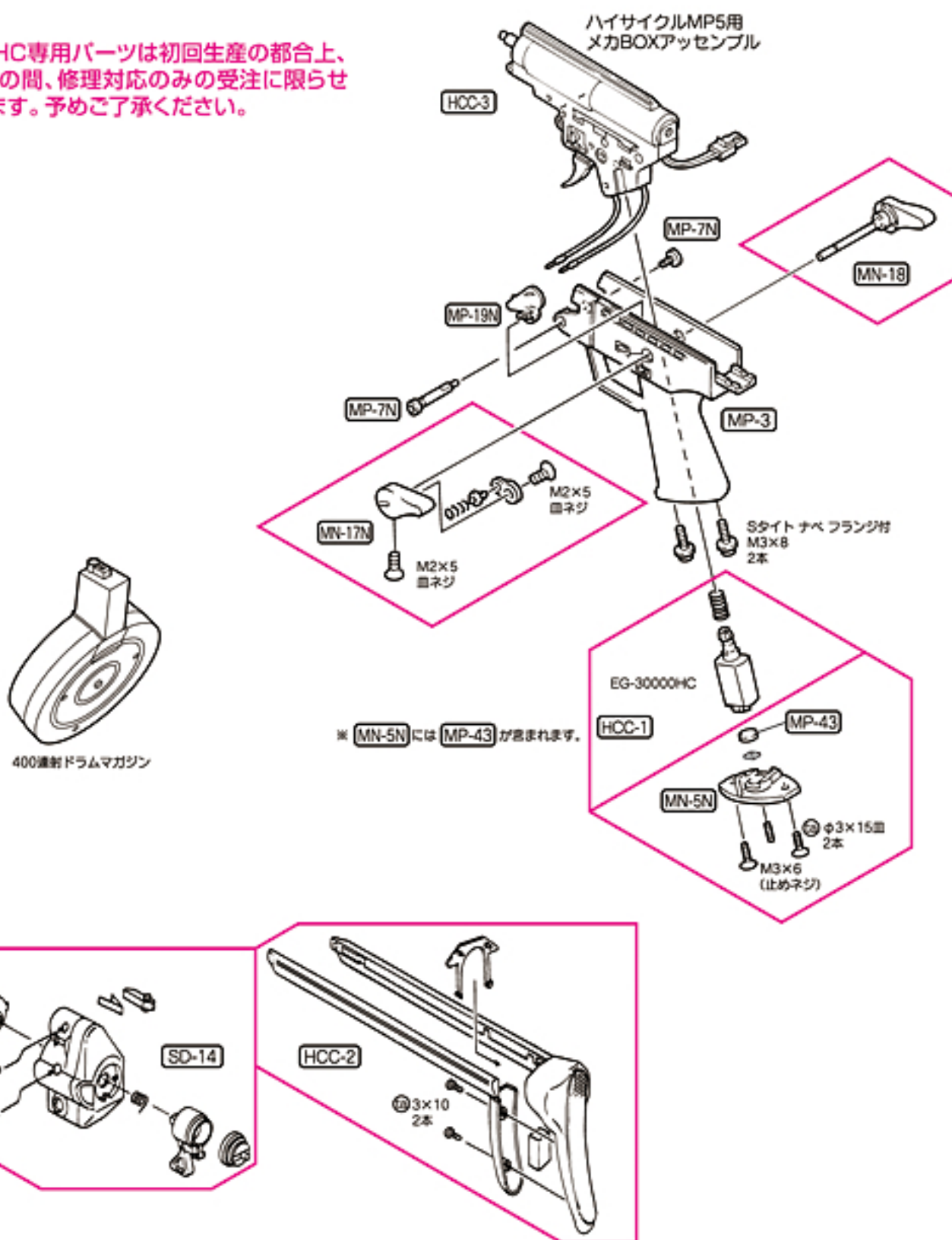


No.	パーツ名	価格	送料
MP-3	口アフレーム(耐熱ABS・スタンプ済)	2,100	390
MN-5N	グリップ底(MP-43・ネジ・ナイロンナット付)	840	120
MP-6	ハンドガードロックピン(ダイカスト・ションスプリング付)	368	120
MP-7N	フレームロックピン(ダイカスト・平ネジM3×5付)	420	120
MP-8N	ストックロックピン(ダイカスト・平ネジM3×5付)	420	120
MP-9N	ハンドガード	1,470	240
MP-14	マガジンメタルホルダー(プレス品・ネジ付)	315	120
MP-15	マガジンキャッチボタンセット(ネジ・バネ付)	735	120
MP-16	マガジンキャッチレバーセット	630	120
MN-17N	セレクターレバー左(ダイカスト・組立済)	840	120
MN-18	セレクターレバー右	788	120
MP-19N	セレクターパーツ	126	120
MP-20	A5用ヒューズコード	893	200
MP-21	コッキングスプリングガイド	158	120
MP-22	コッキングスプリング	263	140

No.	パーツ名	価格	送料
MP-23	バレル押さえサドル(プレス品)	263	120
J-7	ネジセット		
	Ta ナベ φ3×12	1本	
	Ta ナベ φ3×10	2本	
	ネジ ナベ M3×13	1本	
	Sタイトナベ フランジ付3×8	2本	
	SPピンφ2.5×18	2本	368
	SPピンφ2.5×8	1本	120
	SPピンφ1.5×10	1本	
	M4ナット	1ヶ	
M3ナット	1ヶ		
MP-37N	消音スポンジ	126	120
MP-101	コッキングレバー(ダイカスト・ネジ付)	420	140
MP-42N	スリングフック前(ダイカスト・ナット付)	368	120
MP-43	ネジ受けプレート	32	120
SD-2	フレームパーツ(塗装済)	263	120

## ⚠注意

MP5 A5 HC専用パーツは初回生産の都合上、4ヶ月くらいの間、修理対応のみの受注に限らせていただきます。予めご了承ください。



400連射ドラムマガジン

※ MN-5Nには MP-43 が含まれます。

⚠注意 時期により、パーツの在庫が不足している場合があります。あらかじめご了承ください。

No.	パーツ名	価格	送料
SD-7	ホップアップ真鍮バレル	3,990	270
J-6	バレルカバー	210	120
SD-8	ホップアップ用チャンバーバッキン	315	120
MP-100	ホップアップチャンバーセット	2,625	120
SD-14	可動ストックフレームキャップセット(塗装・組立済)	1,890	240
HP-6	HOP調整用レバー(リング付)	210	120
MP-50N	強化コッキングレシーバーセット(塗装・組立済)	4,515	390
MP-51N	強化フロントサイト(ネジ付)	840	200
MP-52N	強化コッキングレシーバー(塗装済)	998	240
MP-53	インナーフレーム	998	240
MP-102	強化コッキングボルト(組立済)	840	200
MP-55N	新型マズル(ダイカスト)	840	140
MP-56	リアサイトパーツセット(ダイカスト・組立済)	1,680	200
MP-57N	強化アッパーレシーバー(右)(塗装済)	893	390
MP-58N	強化アッパーレシーバー(左)(塗装済)	893	390

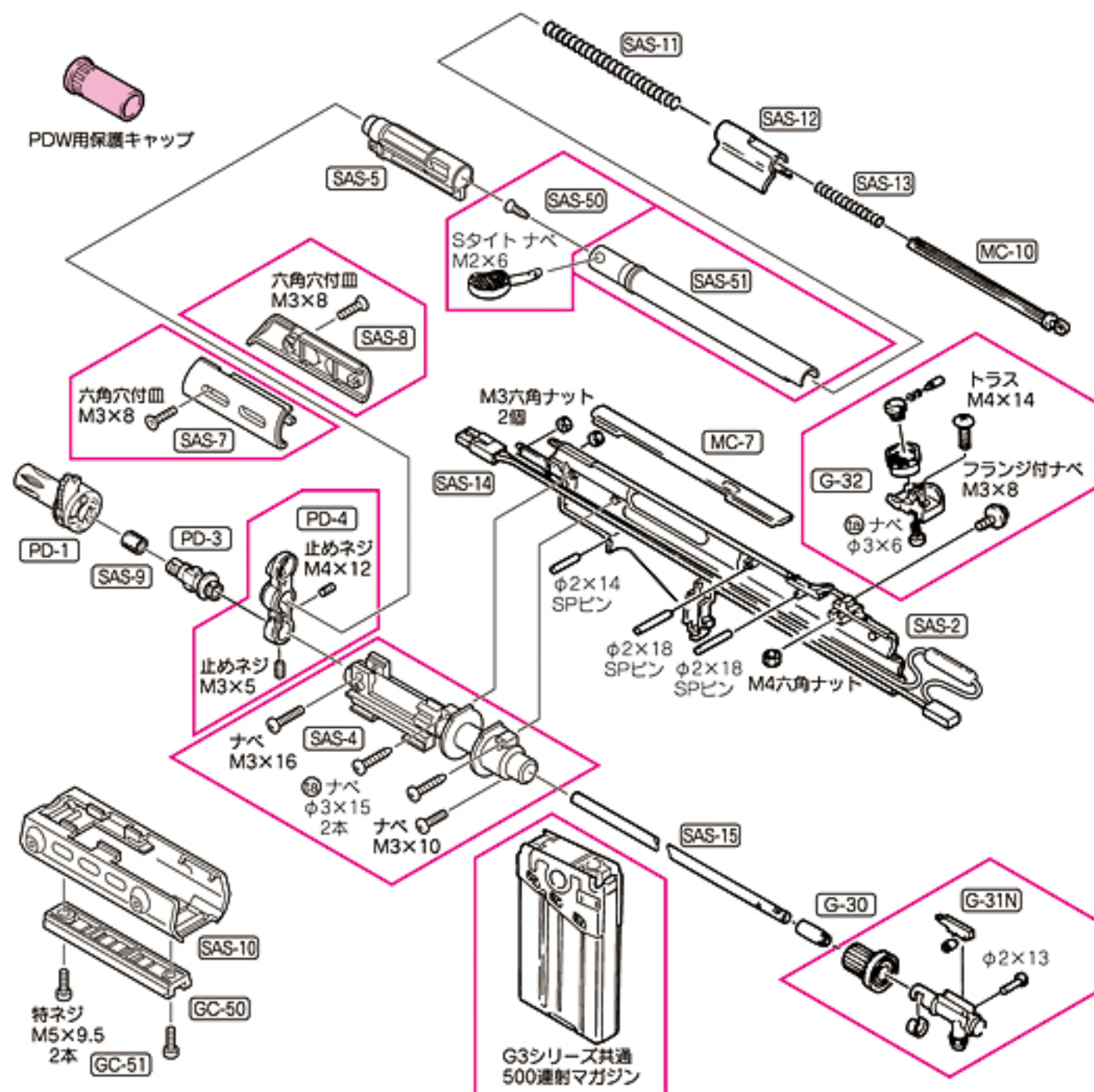
No.	パーツ名	価格	送料
PD-2	バレルフロントカラー	630	120
HCC-1	EG-30000HCモーター(スプリング付)	5,775	390
HCC-2	ハイサイクルMP5用可動ストックパーセット(組立済)	4,200	580
HCC-3	ハイサイクルMP5用メカBOXアッセンブル	15,750	☆610
	MP5用 400連射ドラムマガジン	4,179	390
	20Aガラス管ヒューズ(3本セット)	315	120
	シリコングリス(2g×2ヶ入)	315	120
	高粘度特殊グリス(2g×2ヶ入)	315	120
	メンテナンスグリスセット (シリコングリス2g×2ヶ入、高粘度特殊グリス2g×2ヶ入)	630	120
	ニッケル水素1300mAh Mini-S/バッテリー	4,830	390
	ニッケル水素バッテリー専用充電器	2,289	240
	電動MP5シリーズ共通スコープマウント	3,570	580
	シリコンメンテナンススプレー	504	240
	電動MP5 A4・A5用保護キャップ	105	140

※パーツリストの価格は税込価格です。 ☆郵バック



下記パーツリストに記載されているパーツをお求めの方は、  
P35をご参照の上、当社パーツ係までお申し込みください。

※パーツや価格は予告なく変更する  
場合がありますので、ご了承ください。

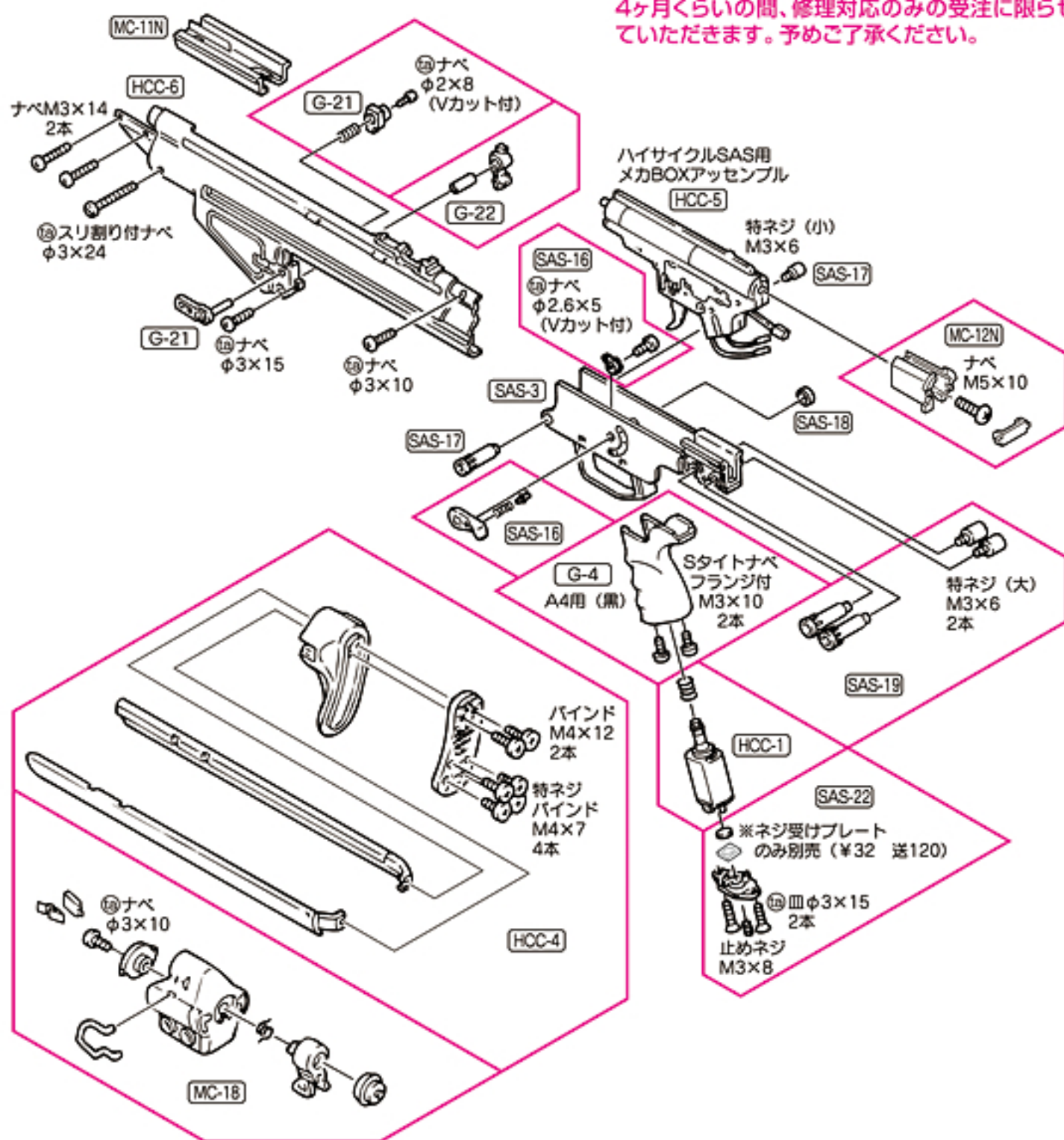


No.	パーツ名	価格	送料
HCC-6	ハイサイクル用アッパーフレーム 左(塗装・印刷済)	1,260	390
SAS-2	アッパーフレーム 右(塗装済)	1,050	390
SAS-3	ロアフレーム(塗装・印刷済)	2,100	240
SAS-4	パレル基部(ネジ付)	3,675	390
SAS-5	コッキングレシーバー(塗装済)	945	200
SAS-51	コッキングパイプ(組立済)	840	200
SAS-7	レシーバーカバー 左(ネジ付)	525	200
SAS-8	レシーバーカバー 右(ネジ付)	525	200
SAS-9	パレルフロントカラー	630	120
SAS-10	ハンドガード(組立済)	3,990	390
SAS-11	コッキングスプリング	263	120
SAS-12	ボルト(塗装済)	315	200
SAS-13	ボルトスプリング	158	120
SAS-14	ヒューズ付コード	945	120
SAS-15	ホップアップ真鍮パレル	3,885	390
SAS-16	セレクターレバーセット(ネジ・バネ付)	945	120

No.	パーツ名	価格	送料
SAS-17	フレームロックピン(特ネジ付)	420	120
SAS-18	セレクターガイド	105	120
SAS-19	ストックロックピン(特ネジ付・2セット)	840	120
HCC-4	ハイサイクル SAS用スライドストック(組立済)	4,200	580
MC-18	可動ストックフレームキャップセット	1,890	240
SAS-21	スリングフックセット(ネジ付)	525	120
SAS-22	グリップ底セット(ネジ付)	840	120
SAS-23	エンドピン(2ヶ)	105	120
SAS-24	ネジセット		
	ta ナベφ3×10 (1本)		
	ta ナベφ3×15 (1本)		
	ta スリ割り付ナベφ3×24 (1本)		
	SPピンφ2×14 (1本)	368	120
	SPピンφ2×18 (2本)		
	M3ナット (2ヶ)		
	M4ナット (1ヶ)		
	ネジ ナベM3×14 (2本)		

## ⚠注意

G3 SAS HC専用パーツは初回生産の都合上、4ヶ月くらいの間、修理対応のみの受注に限らせていただきます。予めご了承ください。



⚠注意 時期により、パーツの在庫が不足している場合があります。あらかじめご了承ください。

No.	パーツ名	価格	送料
G-4	グリップA4用 黒(ネジ付)	683	240
G-21	マガジンキャッチボタンセット(ネジ・バネ付)	735	120
G-22	マガジンキャッチレバーセット	630	120
G-30	ホップアップチャンバーパッキン	315	120
G-31N	ホップアップチャンバーパーツセット	2,100	120
G-32	リアサイトパーツセット(組立済・ネジ付)	1,575	120
MC-7	フレームパーツ(塗装済)	315	120
MC-10	コッキングスプリングガイド	210	120
MC-11N	チャンバーホールドプレート	263	200
MC-12N	メカBOXストッパー	210	200
HCC-5	ハイサイクル SAS用メカBOXアッセンブル	15,750	☆610
PO-1	フラッシュハイダー(塗装・組立済)	3,045	200
PO-3	マズル	945	140
PO-4	フロントサイト(ネジ付)	1,155	200

No.	パーツ名	価格	送料
GC-50	アンダーマウントレイル	630	200
GC-51	アンダーマウントレイルスクリュー(1本)※要2本	105	120
HCC-1	EG-30000HCモーター(スプリング付)	5,775	390
SAS-50	コッキングレバー(ネジ付)	420	140
	POW用保護キャップ	105	140
	クリーニングロッド	210	200
	20Aガラス管ヒューズ(3本セット)	315	120
	電動G3シリーズ共用500連射マガジン	4,179	390
	電動G3シリーズ共用スベアマガジン	2,520	390
	固定ストック(コード付)	6,615	☆610

※パーツリストの価格は税込価格です。 ☆郵バック

## 13 東京マルイ ハイサイクル電動ガンシリーズの修理について

この製品は、最適な性能・操作性を十分に考慮した上で製造されていますが、正しい操作による通常の使用状態でも、約30,000発の発射回数を超えますと、パーツの交換等が必要となります。このような耐用期間を過ぎたパーツの交換、及び故障、又は、操作ミスによる故障、及びメンテナンスの場合は、お買い求めいただいたお店、又は当社アフターサービス部までお問い合わせください。

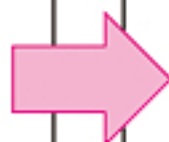
改造などを施した製品、及び分解・改造によって発生した  
事件、事故、怪我、故障につきましては、当社では一切の責任を負いません。

### ■修理依頼品を当社アフターサービス部まで直接お送りいただける場合

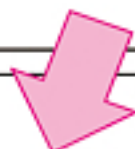
※電子メールでのお問い合わせ  
サービスは、行っておりません。



- まずは、①製品名、②故障内容、③ご住所、④お名前、⑤(日中ご連絡のつく)電話番号、⑥郵便番号を明記したメモを書きます。
- 修理依頼品の往復送料は、基本的にお客様のご負担になりますのでご了承ください。



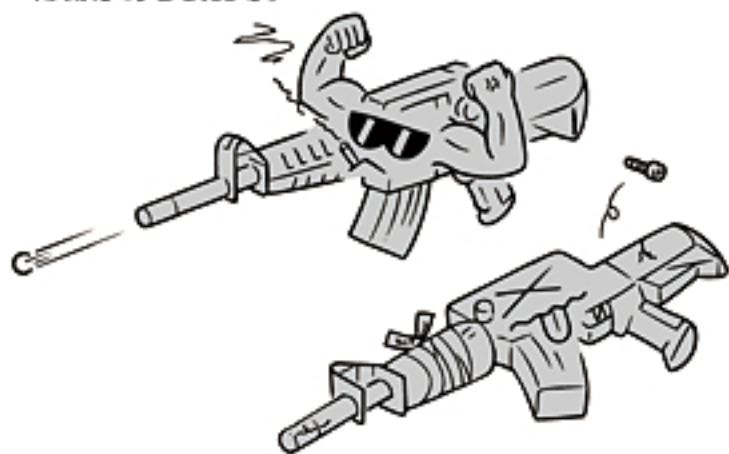
- 時期により修理パーツの不足、又は修理依頼品が混んでいる場合がありますので、事前に当社アフターサービス部までお問い合わせください。



- 当社アフターサービス部まで直接お送りいただく修理依頼品は、BB弾を抜き、セフティONにして、バッテリーを外し保護キャップを装着した安全な状態でお送りください。
- 修理依頼品には、必ず①～⑥を記載したメモを同封してください。(メモははっきりとお書きください。)
- 郵送中にキズや破損の可能性がありますので、しっかり梱包してください。

### ■以下の場合には修理をお受けできない事があります。

- 安全性に問題のある改造品、性能アップを目的とした改造パーツが組み込まれた製品、又は分解・改造の形跡がある製品等。



- 〈取扱説明書〉にある正しい使用方法以外での使用が見受けられる製品等。



# 14 各種パーツ&別売アクセサリのご注文

- 本製品のパーツをお求めの方は、P30~33のパーツリストから必要なパーツのNo.、パーツ名、個数をご記入いただいた注文書(下の表をご利用いただくか、表の内容に準じたメモ等)と共に、代金、送料分の小為替、又は現金書留にて、当社パーツ係(住所同じ)までお申し込みください。  
(合計金額が¥500以下の場合、切手で代用できます。)
- 複数ご注文される場合の送料は、事前に当社パーツ係までお問い合わせください。
- 時期によりパーツの在庫が不足している場合がありますので、事前に当社パーツ係までお問い合わせください。
- パーツ名、あなたの住所、氏名、郵便番号、電話番号は、はっきりとお書きください。記入内容が不明瞭な場合や注文書が同封されていない場合は、発送する事ができません。



注文書ははっきりとお書きください。

複数ご注文される場合の送料、パーツの在庫状況を、事前にお問い合わせください。

各種お問い合わせ先 / 修理のお申し込み・発送先



**東京マルイ アフターサービス部**

〒120-0005 東京都足立区綾瀬4丁目16番地16号

[営業時間] 9:00 ~ 12:00 / 13:00 ~ 17:30 (土日祝除く)

東京マルイWebサイト [PC版] <http://www.tokyo-marui.co.jp/>

●商品に関するお問い合わせ 03-3605-1113

●修理に関するお問い合わせ 03-3605-3373

●パーツに関するお問い合わせ 03-3605-9669

※E-メールでのお問い合わせサービスは、行っておりません。

[モバイル版] <http://www.tokyo-marui.co.jp/i/>

## 東京マルイ ハイサイクル電動ガン MP5 A5 HC/G3 SAS HCシリーズ パーツ注文書

※当社へ直接部品をご注文なさる場合は、下の表内容に準じメモ等に明記いただくか、表をコピー(拡大可)して記入し、金額を同封し、お送りください。

年 月 日

製品名	ハイサイクル電動ガン「MP5 A5 HC」「G3 SAS HC」		
ご住所	〒□□□□-□□□□		
フリガナ	電話番号	-	
お名前	または 携帯番号	-	

パーツNo.	パーツ名	価格	個数	合計額

合計金額(パーツ総額+送料) ¥	←	部品総額(=小計) ¥
		送料 ¥

※複数ご注文の場合、送料はあらかじめお問い合わせください。  
 ※日中ご不在で、複数パーツの送料の確認をする事ができない方は、パーツ表にある送料の一番高い金額をお送りください。差額は切手等でご返却させて頂きます。各一点ごとの送料全てを合計する必要はありません。送り先、在庫等こちらからご連絡させて頂く場合がありますので、ご連絡先を必ずご記入ください。

連絡事項



<http://www.tokyo-marui.co.jp/>

**東京マルイの製品は、改正銃刀法をすべてクリアーしています。**

改造などを施した製品、及び分解・改造によって発生した事件、事故、怪我、故障につきましては、当社では一切の責任を負いません。