

取扱い注意・説明書の表示価格について

2019年10月1日より、消費税率が10%に変更されます。
それに伴い、「取扱い注意・説明書」に記載されている価格および送料も変更となります。
2019年10月1日以降にパーツをご注文いただく場合は、以下のとおりご対応ください。

【パーツのご注文】10月1日以降にアフターサービス部に到着したご注文は、消費税10%となります。

●まずは説明書の表示価格をご確認ください

各説明書の「パーツリスト」や「別売パーツ」の項目などに、「税別」または「税込」の記載があります。

説明書が「税込表示」の場合

「税込」の記載がある説明書では、
表示価格が「5%の税込価格」となっています。
ご注文が10月1日以降にアフターサービス部に到着した場合は、「税込価格」と「送料」が変更となりますのでご注意ください。

→【A】パーツのご注文：「税込表示」の説明書の場合

説明書が「税別表示」の場合

「税別」の記載がある説明書には、2種類の旧送料があります。
価格につきましては、アフターサービス部への到着が10月1日以降となるご注文より「10%の税込価格」でお申し込みください。また、旧送料の場合、ご注文が10月1日以降にアフターサービス部に到着した場合は、「送料」が変更となりますのでご注意ください。

→【B】パーツのご注文：「税別表示」の説明書の場合

【A】パーツのご注文：「税込表示」の説明書の場合

2019年10月1日以降にアフターサービス部へ到着するご注文は、「価格」と「送料」をそれぞれ以下のように算出してお申し込みください。
※ご注文の手順につきましては、各製品の取扱い注意・説明書をご参照ください。

▼「10%の税込価格」の算出方法 … 1~2の順に算出してください。

1	各パーツや別売品の税別価格を算出する。	$5\%の税込価格 \div 1.05 = 税別価格$ (小数点以下切り上げ)
2	税別価格をもとに10%の税込価格を算出する。	$税別価格 \times 1.1 = 10\%の税込価格$ (小数点以下切り捨て)

▼送料について

説明書の送料が「旧送料」です。それぞれ「新送料」へと変更になります。
「新送料」につきましては、パーツに関するお問い合わせ窓口までお問い合わせください。

【B】パーツのご注文：「税別表示」の説明書の場合

2019年10月1日以降にアフターサービス部へ到着するご注文は、「10%の税込価格」でお申し込みください。
また、「旧送料」が記載されている説明書につきましては、「新送料」でお申し込みください。

▼「10%の税込価格」の算出方法 … 説明書の価格が税別価格になっています。

1	$税別価格 \times 1.1 = 10\%の税込価格$ (小数点以下切り上げ)
---	---

▼送料について

説明書の送料が「旧送料」です。それぞれ「新送料」へと変更になります。
「新送料」につきましては、パーツに関するお問い合わせ窓口までお問い合わせください。

OPERATOR'S MANUAL

M4A1

SOCOM CARBINE
&
M4 SERIES



United States Special Operations Command



取扱い注意・説明書

Automatic Electric Airsoft Gun "M4 SERIES" Handling Cautions and Instruction Manual

オートマチック電動エアガン



■ご使用の前に最後まで必ずお読みください。

対象年齢 **18才以上**
改正銃刀法クリアー製品



Warning!

This Product has been manufactured and sold pursuant to the laws and relevant regulations of Japan and based upon the societal attitude towards toy guns, etc. in Japan. No warranty is provided that this Product complies with the laws and regulations of any other countries. This English explanatory note concerning this Product is intended only for the information of a foreign user who uses this Product in Japan.

INTRODUCTION

【参考資料】M4/M4A1のさらなる発展

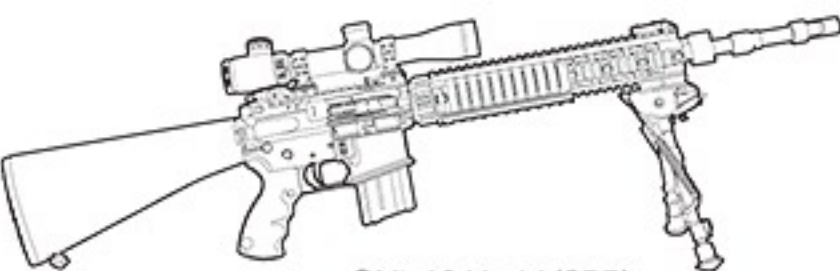
●交換用レシーバーによる、限りなき汎用性の追求

SPR(特殊目的用レシーバー)という概念は、M4A1カービンに使用されるドロップイン(交換用)・アッパーレシーバーとして始まった。試作SPRアッパーレシーバーは、1999年夏に米陸軍射手育成部隊によって製造され、様々な長さの銃身(18、20、22インチ)で実験された。その他の多数のオプションには、様々なタイプのフリーフローティング・ハンドガードチューブ、ローレシーバー・アクセサリなどが含まれていた。

このすべての試作品では、PRIカーボンファイバー・フリーフローティング・ハンドガードとスワン社のスリーブ(上部と下部)、あるいはARMS社製のレシーバー・マウント(中部)が使用されている。

米軍特殊部隊とレンジャー部隊により野外試験で収集されたデータは、最終設計の決定に利用され、それが最終的にMk.12 MOD 0ライフルとして完成した。

当初設計されたSPRは、軽狙撃ライフルと必要に応じた軽機関銃としての2つの役割を果たすことが求められており、現在のM4/M4A1カービンに対応したドロップイン・アッパーレシーバーだった。



●Mk.12 Mod.1 (SPR)

SPRのコンセプトは、アーマライト社のマーク・ウェストローム社長によって考案された。彼が最初に考案した時点では、SPRは特殊目的用ライフルを意味しており、最初の試作品は18、20、22インチの銃身で製造された。

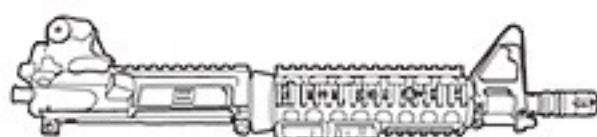
ウェストロームが考案したコンセプトは、1990年にSOCOMによって第5特殊作戦部隊イニシアチブとして復活されるまで、何年間も忘れられていた。しかし、SPRは彼らにより標準M4A1カービンのローレシーバーに取り付ける特殊目的用レシーバーの候補として注目された。弾薬の大幅な改良とあわせて、SOCOMが開発したSPRは、航空機や火砲による支援が不可能な地域で活動する小規模特殊作戦部隊に対して小型軽量の長射程で正確な射撃とそのサポートが可能な能力をもたらすことになった。

インディアナ州クレインにある海軍海上戦闘センターのSOPMODプログラムオフィスで、望ましい要求についての最初の草案が作成され、コンセプトの検討が行われた。1998年後半と1999年全体をとおして、第5特殊作戦部隊はジョージア州フォートベニングの米陸軍射手育成部隊(USAMU)と共同で、この新しい要求を満たす最初の試作品開発にあたった。同育成部隊と第5特殊作戦部隊は、このプログラムの中で、SOPMODの資金を受け、密接に協力して複数の試作品を製造しテストした。

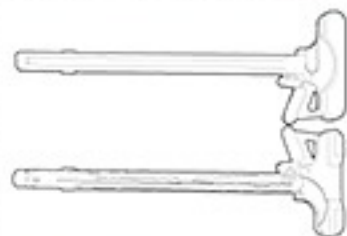
この開発が完了するまでに、性能要求を完全に満たすには、ドロップイン・アッパーレシーバー以外にも、たとえば銃身とアッパーレシーバーの品質的長所をフルに活用する改良マッチグレードトリガーなど、多くの部品が必要になることが確認された。その結果、SPRという言葉はもう1つの意味で使われるようになり、現在では「SOF精密ライフル」(特殊作戦部隊用精密ライフル)を意味するようになった。12ヶ月の間に、クレインでは彼らが当初の試作段階で得たすべての知識が動員され、より大規模な製造に対応しうる24種類の第二世代SPR試作銃の開発に利用された。

最初のSPRライフルの公式テストは、2000年10月にテキサス州サンダーランチで行われた。操作と技術的な実験によって、第二世代SPRライフルの製造開始前に是正が必要な、残っていた脆弱性がいくつか明るみに出た。2000年から2001年にかけての冬の間に、すべての最終的な変更が行われ、欠陥もすべて修正された。限定的使用テスト(LUT)ライフルの最初の100丁が大量生産されることになり、製造されたLUTライフルは、計画によって2001年の夏までに海外のSOCOM隊員に配備されることが指示された。この最初の配備によって、試用者には最終的な生産開始の前に、銃の評価と改良点についての意見が求められることになった。

この最初の100丁のライフルのほとんどは、2001年9月の「限りなき自由作戦」で利用されることになり、野外試験はまさに戦場で行われることになった。SPR精密ライフルは、アフガニスタンでの戦闘でも使用され、敵兵の捕捉と撃破に非常に大きな役割を果たした。この成功によって、M4/M4A1は、さらなる発展を約束されたのである。



●CQBR
これは、近接戦闘に特化したドロップインレシーバーである。



●ガスバスターチャージングハンドル



●SPRから、さらに発展したシールリーコン(レシー)ライフル

CAUTIONREAD THE SAFETY RULES BEFORE
HANDLING THE "M4 SERIES" RIFLE!

■ご使用の前に最後まで必ずお読みください■

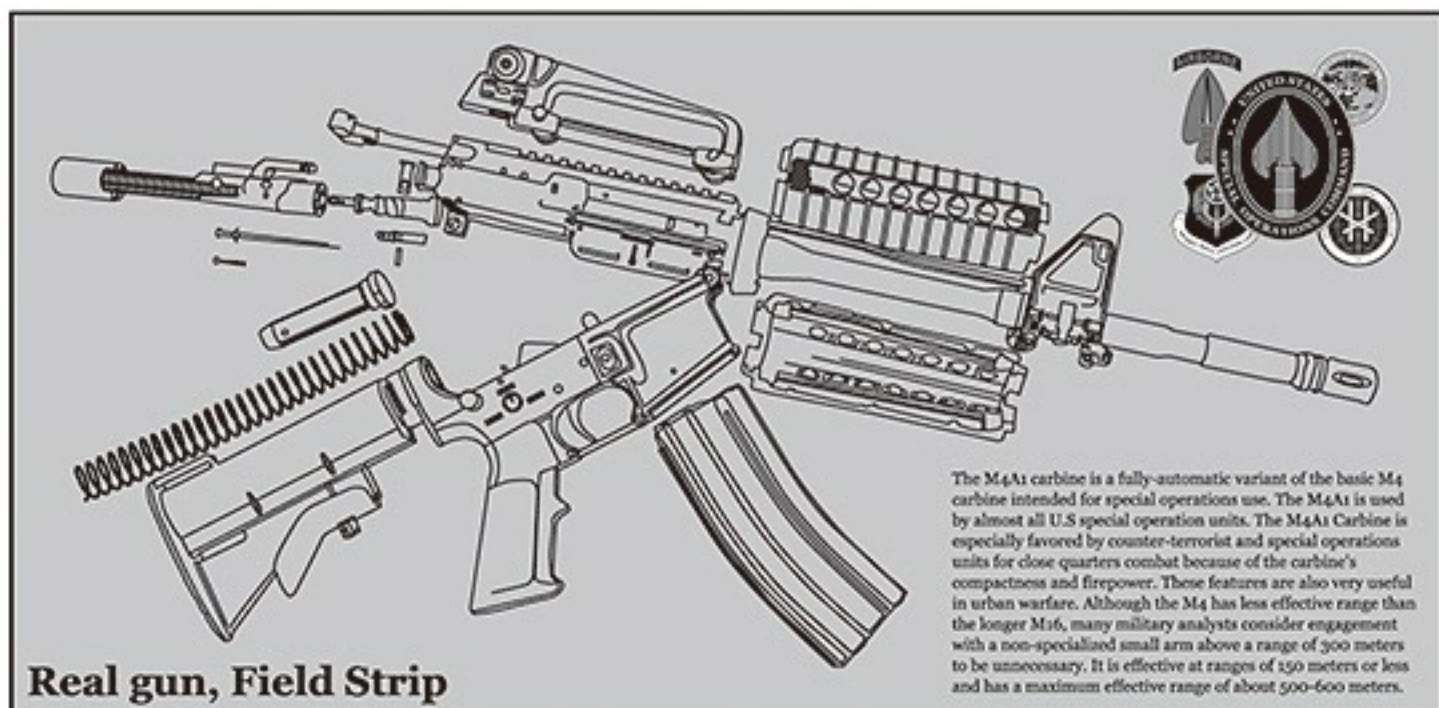
Always read through this manual before operation.

M4A1

SOCOM CARBINE

&

M4 SERIES



The M4A1 carbine is a fully-automatic variant of the basic M4 carbine intended for special operations use. The M4A1 is used by almost all U.S. special operation units. The M4A1 Carbine is especially favored by counter-terrorist and special operations units for close quarters combat because of the carbine's compactness and firepower. These features are also very useful in urban warfare. Although the M4 has less effective range than the longer M16, many military analysts consider engagement with a non-specialized small arm above a range of 300 meters to be unnecessary. It is effective at ranges of 150 meters or less and has a maximum effective range of about 500-600 meters.

Real gun, Field Strip

RECOIL SHOCK
次世代
 A.E.G. SYSTEM

次世代電動ガン

日本国の銃刀法をクリアーされた、高い命中精度をそなえた高性能エアソフトガンです。

**警告**

18才以上

●この製品は、使用者・管理者対象年齢18才以上用です。



ケガ注意

●発射したプラスチックBB弾を、およそ50~60m先に到達させる能力があります。不注意な発射や誤った使用は、失明や怪我等の恐れがありますのでご注意ください。



注意書熟読

●ご使用前には、必ずく取扱注意・説明書をよく読んで、記載されている各注意点を認識した上でお取扱いください。

●〈取扱注意・説明書〉を紛失した場合は、すぐに当社アフターサービス部までご請求ください。

● Only for 18 years of age or older
 ● Injury caution
 ● Careful reading of HANDLING CAUTIONS AND INSTRUCTION MANUAL

● Operation of this Airsoft Gun for competition use is restricted to users of 18 years of age or older.
 ● Since plastic BB bullets reach 50 to 60 meters, careless shooting may cause eye damage or other injuries.
 ● Always read through this HANDLING CAUTIONS AND INSTRUCTION MANUAL carefully before operation. Operate the Airsoft Gun with full recognition of warnings and cautions.

Promptly request a copy if you lose the HANDLING CAUTIONS AND INSTRUCTION MANUAL.

警告 〈取扱い注意書〉

!! WARNING !! HANDLING CAUTIONS AND INSTRUCTION MANUAL

このエアソフトガンは、正しいスポーツシューティングを通じて健全なホビーライフをエンジョイするために上で使用されますと、独特のフィーリングが体験でき、射撃センスを向上させるスポーツグッズとなりますが、使用は、失明や怪我等の危険を生じる恐れがあります。必ず下記の各注意点とそれぞれの製品の
This sport gun is developed for enjoying sport shooting through correct sport shooting operation. You can experience unique feel of the As the Airsoft Gun has the capacity to shoot BB bullets by 50 to 60 meters, careless shooting and wrong operation are dangerous, causing eye

このエアソフトガンは、使用者・管理者対象年齢18才以上用です。不注意な発射や
Operation of this Airsoft Gun for competition use is restricted to users of 18 years old or more.

警告 必ず目の保護具を装着する。
WARNING Always wear eye protective gear.



BB弾を発射する時やゲーム等の場合は、跳弾にも注意し、ゴーグル等の目の保護具を本人と参加者全員が必ず装着して行ってください。(参加者以外の第三者にBB弾が当たらないように、十分注意してください。)

When shooting the Airsoft Gun for a target or game, you and all participants must wear goggles or other eye protective gear, also paying attention to ricochets. (Pay sufficient attention also to third personnel other than participants.)

警告 銃口は人や動物に向けない。
WARNING Never shoot the Airsoft Gun towards a person or animal.



エアソフトガンで人や動物を狙ったり、発射したりしないでください。標的に向けて発射する時以外は、必ず銃口に保護キャップを装着してください。

Never aim or shoot a person or animal as the target. Always attach the protective plug to the muzzle, except when you are ready to shoot a target.

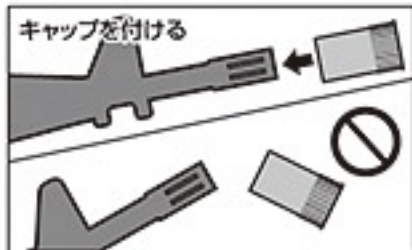
警告 イタズラのもりでも処罰される場合がある。



たとえイタズラのもりでも、共有物、及び他人の財産に向け発射して破損させたり、人や動物に向け発射して怪我等をさせたりすると、器物破損の罪や傷害の罪等で処罰される場合があります。

You may be punished if you are shooting for a practical joke.

警告 いつも銃口に保護キャップをつけておく。



万一の暴発を防ぐと共に、防塵のためにも、発射する時以外は必ず銃口に保護キャップを装着してください。

Always attach the protective plug to the gun muzzle.

警告 銃口は、いかなる場合も絶対にのぞかない。



銃口は、BB弾が入っている入っていないに問わず、絶対にのぞかないでください。BB弾が眼に当たった場合、最悪失明の恐れがあり大変危険です。

Never look into the gun muzzle.

警告 不用意に引き金を引かない。



不用意に引き金を引くと、非常に危険です。保護キャップを外し、標的に向かって発射する時以外、トリガーには指を触れないでください。

Avoid pulling the trigger carelessly.

警告 銃口は、常に安全な方向に向けて取扱う。



銃口は、いかなる場合も人や動物、又は危険な場所に向けしないでください。標的に向かって発射する時以外は、必ず銃口に保護キャップを装着してください。

Always direct the muzzle towards a safe direction.

警告 人や車が横切るような場所では、エアソフトガンを絶対に発射しない。



エアソフトガンを発射する場所では、安全に配慮し、人や車が横切るような場所、及び周りに人がいるような場所での発射は、絶対におやめください。

Never shoot the Airsoft Gun at places where people and cars pass cross.

■操作方法は製品により異なります。必ずその製品の特性を良く理解した上で、お取扱いください。

■誤った使用方法や取扱い、改造、分解によって発生した事件、事故、怪我、故障等につきましては、当社では一切の責任を負いません。また、改造、分解した製品の修理はお受けできません。

■ The operation procedure varies according to the model. Make sure to operate an Airsoft Gun after recognizing its features.

■ We are not responsible for any accidents, events, injuries or repair costs arising from wrong operation and handling or by modification and disassembly of the Airsoft Gun.

ご使用の前に最後まで必ずお読みください。

Always read through this manual before operation.

開発された高性能競技用エアソフトガンです。それぞれの製品の特性や、使用上の注意点をよく認識したおおよそ50~60m先にプラスチックBB弾を到達させる能力がありますので不注意な発射や誤った取扱い説明書を最後まで読み、よく認識された上、ルールを守ったスポーツシューティングをお楽しみください。

Airsoft Gun, which is a most suitable sport goods to improve your shooting sense, if you recognize its features and operational warnings, damage or other injury. Make sure to read through warnings stipulated below and observe rules and manners for pleasant sport shooting.

誤った使用は、失明や怪我等の危険が生じる恐れがありますので十分ご注意ください。

Careless shooting and wrong operation are dangerous, causing eye damage or other injury.

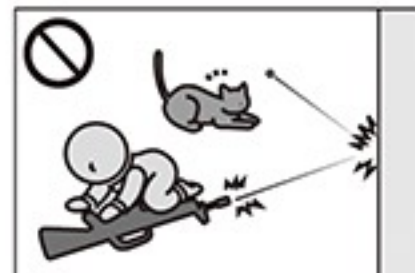
警告 移動する時は、必ずエアソフトガンをケースやバッグに入れる。



エアソフトガンを持ち歩く場合は、銃口に保護キャップを装着し、セレクトーレバーをセフティONにした上で、必ずケースやバッグに入れて運んでください。

Always put the Airsoft Gun in a case or bag when you are carrying it.

警告 子供の手の届かない所に保管する。



対象年齢以下の子供がイタズラをして怪我や事故等を起こさないように、必ず銃口に保護キャップを装着して、バッテリーを本体から取り出し、ケースに収納し手の届かない所に保管してください。

Store the Airsoft Gun at places out of reach by children.

警告 マガジンを抜いても、BB弾が発射される場合がある。



マガジンを抜いても本体にBB弾が残っている場合があり、不用意にトリガーを引くとBB弾が発射され危険です。マガジンを抜いた後、銃口を安全な方向に向けトリガーを引き、BB弾が残っていない事を確認し、銃口に保護キャップを装着して保管してください。

BB bullets may be shot out even if the magazine is removed.

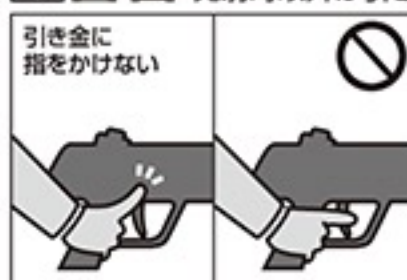
警告 発射する時以外は、セレクトーレバーを常にセフティ位置にしておく。



①銃口に保護キャップを装着する。②セレクトーレバーをセフティ位置にする。③本体からマガジンを抜く。④バッテリーを本体から取り出す。

Always set the selector lever to the Safety position.

警告 発射時以外は引き金に指をかけない。



標的に向けて発射する時以外、引き金には指をかけないでください。引き金に指をかけた状態では、何らかの理由で引き金を引いてしまう恐れがあり、危険です。

Release put away your fingers from the trigger, expect when you are ready to shoot a target.

警告 エアソフトガンの分解、改造はしない。



この製品は、最適な性能、操作性を考慮し、さらに日本国の銃刀法の威力をクリアし製造されています。むやみな分解、改造は、危険性を誘発したり、場合によっては法律に抵触し罪に問われる事がありますので絶対にお止めください。

Never disassemble or modify the Airsoft Gun.

警告 WARNING

●このエアソフトガンは、直径6mmのプラスチックBB弾をおおよそ50~60m先に到達させる能力があります。ご使用の際にはこの性能を念頭に置き、あらゆる危険防止を考慮した上で取扱いしてください。●ゲーム等を行う場合、想定される危険エリア内にゴーグル等を装備していない人や、ゲームに参加していない第三者がいない事を確認してから行ってください。●破損の危険性のあるもの(ガラス、照明灯、家電品、食器類、家具、自動車、ガスボンベ、その他)には、絶対に銃口を向けないでください。●マガジンやチャンバーに、東京マルイ電動ガン対応0.2g~0.28gBB弾以外の物を絶対に装填しないでください。●このエアソフトガンは、その形状から指等を挟みやすい箇所があります。例としてフォールディング(折り畳み式)ストックのストック操作、又はボルト開閉作動の時等には、指を挟まないように注意してください。●飲酒した上でのエアソフトガンの取扱いは、さまざまな危険性を誘発する恐れがありますので、絶対にお止めください。●エアソフトガンを保管する場合、転倒したり落下したりするような所を避け、子供、又は管理者以外の人の使用ができない所へ、銃口に保護キャップを装着し、必ずケース(パッケージ)、又はバッグに収納し保管してください。●保護キャップを紛失された方は、P35「各種パーツ&別売アクセサリのご注文」をご参照の上、当社パーツ係までお求めください。折り返し保護キャップをお送り致します。●このエアソフトガンに使用する専用バッテリーは、故意にショートさせたりすると発火、爆発等の危険があります。必ず専用バッテリーに添付されている(取扱い説明書)の注意点を守ってご使用ください。●専用バッテリーの充電は、必ず専用の充電器で行ってください。●電動ガンを水中に落下させたり、大量の水をかけたりすると、モーターやバッテリー、スイッチ等に異常をきたし、誤作動等の原因となります。そのような場合すぐに発射するのを止め、バッテリーを取り出し、当社アフターサービス部にお問い合わせください。●(取扱い説明書)に記載されている正しい使用方法でトリガーを引いても発射されない場合、長期使用により耐用期限が過ぎてトラブルが起きた場合、誤って落下させた事による破損や故障等の場合も、自分で直そうとはせず、お問い合わせいただいた販売店、又は当社アフターサービス部へお問い合わせください。●このエアソフトガンには、対応している当社オプションパーツ各種(別売)を取付ける事ができます。オプションパーツの取付けやご使用の前に、各オプションパーツに添付されている(取扱い説明書)を、必ず最後までよく読んでください。●電動ガンは、通常の使用おおよそ30,000発前後の発射で、消耗パーツ等の交換が必要です。耐用期限を過ぎてのご使用は、作動不良等で危険性を誘発しますので、お問い合わせいただいた販売店、又は当社アフターサービス部にお問い合わせください。

取扱い注意・説明書は、必ず製品と一緒に大切に保管しておいてください

紛失された場合は、すぐに当社アフターサービス部までお求めください。
・①製品名 ②取扱い注意・説明書 請求の旨 ③郵便番号 ④ご住所 ⑤お名前 ⑥年齢 ⑦電話番号を明記したメモを必ず添えてください。(メモははっきりとお書きください。)
・代金¥100+消費税+送料¥140分の切手を、①~⑦のメモと共に当社アフターサービス部までお送りください。(価格は税抜き価格です。)

●商品に関するお問い合わせ 03-3605-3378
●修理に関するお問い合わせ 03-3605-3373
●パーツに関するお問い合わせ 03-3605-9669

STORY of M4A1 CARBINE

“カービン”への飽くなき挑戦

M16A1が主力ライフルであったベトナム戦争中、前線指揮官や通信兵のためにM16を短縮化したモデルが存在した。ジャングルの奥地に少数で潜入、威力偵察を図る当時の陸海の特殊部隊にも愛用されたが、その代表機種であったXM177E2は、戦争後期の財政難のために開発が中断された。そのため、プロジェクト自体が途中で放棄され、この銃も完璧に完成されるにはいたらなかった。とはいえ、軽量化や操作の単純化、標準5.56mm弾を使用するカービンタイプ銃の利益はなお十分に明らかであったので、コルト社は銃身が短くコンパクトな銃の開発を完全に諦めてはいなかった。これは、のちに新たに採用されるM4軍用カービンとして実現した。この銃の初期の試作品は基本的に1965年製CAR-15（コルト自動小銃15）やXM177/XM177E2カービンと同じだったが、ベトナム戦争中にコルト社によって行われた改良が導入され、戦後に開発された発明や技術が惜しみ無く盛り込まれた。

1982年半ばに、米国政府は制式採用早々のM16A2のカービンへの再設計と改良に関心を示した。1984年には、政府は20世紀における四番目の汎用カービンの調達を模索していた。これは、それまでのM1、M2、M3カービンと同様に、当初は小型で携帯しやすく、しかもピストルより大きな火力の銃を必要とする後衛部隊やその他の兵員による使用が意図されていた。



●GX5857(CAR-15)

●XM177E2

M16系短縮モデルの
原型となった。



●M4プロトタイプ

イラストは写真より起こしたもので、XM4では無く、別系統のプロトであると思われる。ACRモデルから流用された後のCRANEストックの原型が装備され、コンベンセイターもXM177用を使用。レシーバーはコマーシャルタイプである。

M4/M4A1、開発の経緯と各部の特徴

M16A2と共に1982年に採用されたM855 5.56 x 45 mm NATO弾の採用後の第一の関心は、この新型弾薬を使用するカービンの開発だった。1984年9月にコルト社で会議が開かれ、XM4として知られることになる新型カービンの開発が始まった。この会議では、その機能の設計、改良、条件について検討された。この新プロジェクトを明確にするために、さらに会議が行われ、1985年6月12日には契約番号DAAA21-85-C-0192として調達契約が締結された。この契約の条件では、コルト社は米国政府に対し1986年2月7日までに、40丁のXM4カービンをテストと評価のために提供することになっていた。

○DAAA21-85-C-0192に記載されている開発要求

■新たに採用されたM855ボール弾とM856曳光弾の使用が可能な設計。さらに、M200空砲弾のほかに、既存のM193ボール弾とM196曳光弾も使用可能であること。■開発されるカービンは、現行のM16A2アッパーレシーバと3発の限定的バーストコントロールを使用する。■通常の使用条件のもとでの射撃/操作性を強化するため、改良ハンドガードを使用する。■折り畳み式/スライド式のストックを装着する。■銃身の長さは14 1/2インチとする。■軍支給のM855弾を使用した場合の平均発射中断弾数(MRBS)は、600発以内とする。■開発されるカービンは、M203グレネードランチャーの装着が可能なように構成する。

○パーツ共通性から銃性能への重点の移動

XM4プロジェクトが開始された1984年当時には、このカービンは専用ではないものの、主として支援部隊で使用されることになっていた。そのため、パーツは可能な限り原型のM16A2ライフルと交換可能なものにすることが重視されていた。ただし、M4とM4A1の製造が開始された10年後の1994年には、この銃の使用者はSEALや特殊部隊、空挺師団などの前線戦闘部隊に変わ

っていた。このような変化のために製造前エンジニアリング(PPE)プログラムは大きな影響を受け、最重要の課題もパーツの共通性から銃の性能へと移行した。

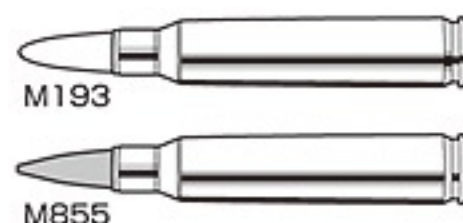
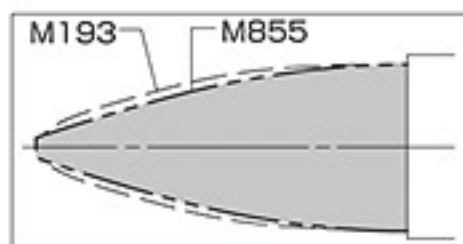
銃身が短いカービンでの異なる力学的操作特性のため、パーツ共通性という課題は足枷になると見られており、このことは設計者にとって重大な懸念となっていた。パーツ共通性という制限は、補給に関しては大きな意味を持っている。しかし、このような制限は、カービンとライフルでの操作特性の違いのために、しばしば無視されることになった。

○ガスポート最適サイズの決定

初期のAR-15/M16系カービン(14 1/2インチ銃身のほかに、11 1/2インチ銃身の銃もある)では、銃弾のタイプとメーカー、さらに射撃場所の気温によっては発射速度が1分あたり1,000発を超えることが確認された。そのため、ガスポートの直径は特定の銃弾条件と極端な環境、アフターポート耐久時間に合うように調整され、1分あたり700~950発に落ち着いた。

○M4専用レシーバーの設計、給弾誤作動の是正

給弾誤作動は、M16A2ライフルでもときおり発生していた。しかし、この問題はカービンへの改造によって、はるかに頻発するようになった。問題の根本原因は、高い発射速度(したがってボルトの高速運動)とM855弾自身の形状とにあることが判明した。形状的には、62グレインM855ボール弾の弾丸は、55グレインM193弾の場合よりも長くまた重いため、重心の位置が異なっている。さらに、M855弾の断面は直線に近い割線であり、そのため「より丸い」接線で空気抵抗が小さいM193よりも先端部が尖っている。この問題に対処するため、銃身受けにある給弾ランプ切り込みの角度が45度から52度に変更され、2つの半円形のランプ切り込み自体も、銃身受けの下のアッパーレシーバーの垂直な面に入る下まで延長された。XM4の当初設計でも、給弾を妨げる問題がいくつか発見された。たとえば、30発マガジンから押し出された最初の数発が詰まると、銃身受けとアッパーレシーバーの接触部が形成する溝に弾丸が入り込む原因になっていた。このような給弾障害は、とくに肩撃ちの場合に顕著だった。この問題は、その内部の銃身受けの改良によって解決されることが判明した。その結果、アッパーレシーバー内部の給弾ランプ切り込みの改良とともに、

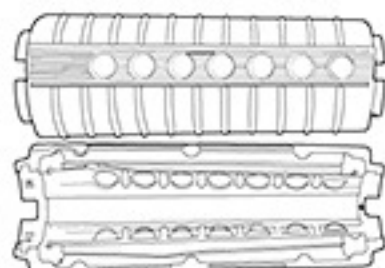


XM4/M4/M4A1カービン専用の新しいアッパーレシーバーも開発されることになった。この新しいレシーバーはガステーブホール上部前面にM4と刻印されていることで判別できるが、単に4とだけ刻まれている場合もある。

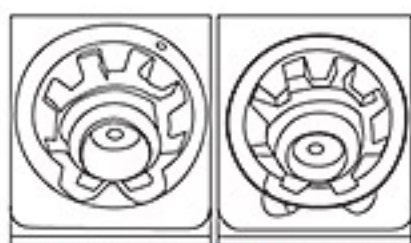
○M4専用改良ハンドガード

XM4/M4/M4A1カービン用に採用されたものは、二重シールドを使った改良ハンドガードで、直径と幅、さらに厚みも増して重くなっている。このハンドガードは、1987年5月12日に米国特許庁

から米国特許4,663,875号が認可された。この新しいハンドガードの設計では、射手の手を連続射撃による熱から守るために熱シールドが2枚使用されている。内側のシールドには、上部と下部にそれぞれ2列の通気口が横方向に向かい合って並んでおり、外側のシールドには、上部と下部にポリマーハンドガードの通気口とそろえて配置されている。横並びの下部通気口から入る気流は、内側のシールドの通気口とは対立している。熱気は反対に並ぶ上部通気口を通じて最初の環状空間に排出され、次に第二の環状空間と上部の通気口をとおしてハンドガード外壁にまで到達し、ポリマー製ハンドガードシェルの通気口から外へ排出される。また、冷却空気は、シェルの下部通気口から上部通気口まで三番目の環状空間をとおして流れる仕組みとなっている。



●M16系カービン中、最も「太く」迫力のある形状。



●M16A2 ●M4/M4A1
給弾ランプの形状が異なる。

M4A1の採用とU.S.SOCOM

ここまで見てきたように、M4カービンを単なる後方部隊用の小型支援武器としてではなく、信頼性と耐久性を備えた前線用武器とするには、多大な開発努力が要求された。機構的には、フルサイズのM16A2と同じように見え、75%という部品共通性を誇っている。しかし、M4カービンで行われた大きな変更は、事実上これを「新種」の武器とするものだった。

M4の部品は約25%がM16A2と異なっている。非標準部品には、アッパーレシーバー、銃身受け、バットストック、バッファ、抽筒子スプリング、バーストカム、銃身、ハンドガード、リアサイトベース、フロントサイト、ガスチューブがある。このことから、あらゆる用途と目的について、M4/M4A1カービンは単なる派生モデルに留まらない「次世代銃器」と言えるだろう。

1994年8月15日、第二次大戦中のM1カービン以来、米軍兵士に支給される初めての汎用カービンとしてM4とM4A1が採用された。NSN-1005-01-231-0973にはM4の名前が与えられ、NSN-1005-01-382-0953には、M4A1の名前が与えられた。

●M4 (初期型ストック)



●M4A1 (エンハンスドストック)



○M4/M4A1についての米軍規格

M4カービンについての米軍規格 (Mil Spec) はMIL-C-70599Aであり、M4A1についてはMIL-C-71186である。全長はストックを最大に伸ばすと約33インチになり、最短では29.8インチになる。総重量は弾薬なしで5.65ポンドと軽く、フル装填の30発マガジンを装着すると6.65ポンドになる。M4カービンには、標準官給銃でのセーフ、セミ、バーストを切り替えるセレクターが装備されている。またセーフ、セミ、オートの切り替えが可能なカービンも、M4A1の名称で入手できる。苛酷な条件でのM4A1の使用については、持続的なフルオートマチック射撃を要求する

U.S.SOCOMの条件にしたがって、ピカティニー・アーセナルで特殊な重い銃身が開発された。これには、SOCOM M4A1カービンで使用される予定だったM203グレネードランチャーを取り付けるフラットが装備されている。部隊によってはオリジナルの軽い銃身を装備したM4カービンを要求する場合もあったようだが、2003年の段階で、米政府によって調達されたすべてのM4A1カービンには重い銃身が標準装備されることになった。



●M203の装着

また、XM4並びに最初期納品のM4を除いて、M4/M4A1カービンのその後のすべての生産では、MIL-STD-1913レールを装着できる「フラットトップ」アッパーレシーバーが採用されることになった。これによって、着脱式キャリングハンドルはもちろん、スコープやレーザーサイト、ホログラフィックサイト、その他の互換的装置などのレシーバーへの装着が可能になっている。

○U.S.SOCOM(アメリカ特殊作戦軍)のM4A1

アメリカ特殊作戦軍 (United States Special Operations Command) は、世界のどの部隊よりもその小火器に対する厳格な要求で知られている。事実、SOCOMによって、ほとんど、どんな銃器でも達成し得ないほどの信頼性、汎用性、耐久性が要求されており、M4A1カービンもその例外ではない。

M4カービンはもともと第二次大戦でのM1カービンと同様の役割を持たせるために開発されたものだった。それは、ピストルやサブマシンガンよりも大きな火力を必要とする部隊に対するものであり、補助的な目的であったことは否めない。とはいえ、M4は間もなく「二次的兵器」という当初の目的を超えて、米国の最精鋭部隊であるSOCOM(特殊作戦軍)の主要な武器となった。M4A1の性能は、彼らによりその限界を超えて引き出されているのである。



●2002~2003年頃の海軍特殊部隊SEALs

次世代電動ガン「M4A1 CARBINE」



前作「SOPMOD M4」は、次世代電動ガンシリーズの中でも、M4系専用のシュート&リコイルエンジンの搭載、ケーブルレスバッテリーの開発、そしてシリーズ初のオートストップ機能の採用といった、フラッグシップ機種に相応しい多くの特徴を備えた高級モデルでした。

従来電動ガン・M4A1の発売から、はや10年。多くのお客様に支えられ、その人気を背景として多様なカスタムパーツが存在する今日の市場。M4ユーザーがすでに所有しているパーツを使って、自分なりにカスタムが楽し

める「次世代電動ガン・M4A1」の発売を希望されたのは極自然な成りゆきだったと言えるでしょう。これを受けて東京マルイでは、「SOPMOD M4」に続く“次世代M4シリーズ”として「M4A1」のリリースを決定いたしました。〈NEWバージョンIIシュート&リコイルエンジン〉による、強烈なリコイルショックが新鮮な新次元の射撃感、そしてマニアに高い評価を得た〈リアルライブ・オートストップシステム〉が前作から継承されます。これは、最終弾発射後、〈フルサイズ・82連マガジン〉後端のフォロワーリンクパーツが連動し、実銃同様ボルトキャッチレバーが可動、ピストンがロックする感涙のメカニズムです。再び射撃を再開するには、マグ・チェンジ後、レバーを押しロックを解除しなければならない本物同様のアクションが必要なのです。もちろん、〈アルミダイカスト製・アッパー&ロアレシーバー〉、〈アルミ・削り出しアウターバレル〉など金属パーツの大量採用もまったく前作と同様です。そして、最も注目して頂きたいのは、「次世代M4A1」専用に設計・制作された〈リアルサイズ・M4専用ハンドガード〉なのです。実物同様迫力のある“極太感”が「M4A1」の魅力さをさらに引き立てます。内部にはバッテリー接続コネクタを有しており、汎用性の高さも大きなポイントの一つでしょう。さらに、「次世代電動ガン・M4A1」の発売に併せて東京マルイ初のニッケル水素/汎用バッテリーである、〈Mini-S 1300バッテリー〉が登場いたします。次世代の性能をフルに活かす事はもちろん、SOPMODバッテリーと違い、従来同様の汎用コネクタによる接続方式ですから、取付機種を選ばない発展性を誇ります。コストパフォーマンスに優れる「M4A1」。カスタムを施しても、ストレートに徹しても、“世界最強の軍用カービン銃・M4A1”のフォルム・機能・臨場感が間違いなく堪能できる事でしょう。

- 実銃感覚のリコイルが楽しめる、次世代電動ガン第4弾
- バッテリー収納部でもあるハンドガードは、新設計・新金型のリアルサイズ
- M4シリーズ専用としてバッファチューブ内にリコイル発生ユニットを内蔵した〈NEWバージョンII シュート&リコイルエンジン〉を搭載。
- 従来電動ガンの高性能に、発射に連動した強烈なリコイルショック&ボルト可動をプラス。
- 最終弾発射後にピストンをロック、実銃同様マガジンチェンジの後解除する〈リアルライブ・オートストップシステム〉が遂に実現
- 〈アッパー&ロアレシーバー〉にアルミダイカスト素材を採用し、最高レベルの剛性を実現。またフラットトップのレール部分にもリアリティにこだわったナンバリングをプリント
- アルミ削り出しアウターバレル、ガスチューブなど見えない部分にも徹底的にこだわり完成度を高めています。



M4A1 CARBINE 実銃 テクニカル・データ Data of Actual M4A1 CARBINE Gun	
型名 Name	CARBINE, 5.56-MM M4A1
全長 Overall	777mm / 854mm (ストック伸長時) 777 mm / 854 mm (When stock is extended)
重量 Weight	3,020 g 3,020 g
銃身長 Barrel length	368.3 mm
装弾数 Magazine capacity	30発 30 rounds
弾丸 Bullet	5.56x45mm (M855/M955/Mk.262 Mod.0/1)
連射速度 Full auto shooting speed	700-970発/分 700-970 rounds/min

M4A1 CARBINE 電動エアガン テクニカル・データ Data of M4A1 CARBINE Electric Air Gun	
型名 Name	M4A1 CARBINE
全長 Overall	777mm / 854mm (ストック伸長時) 777 mm / 854 mm (When stock is extended)
重量 Weight	2,970 g (バッテリー含む) 2,970 g (including battery)
銃身長 Barrel length	364 mm
装弾数 Magazine capacity	82発 82 rounds
弾丸 Bullet	6mmBB弾 6mm (98) bullets
連射速度 Full auto shooting speed	750-850発/分 750-850 rounds/min



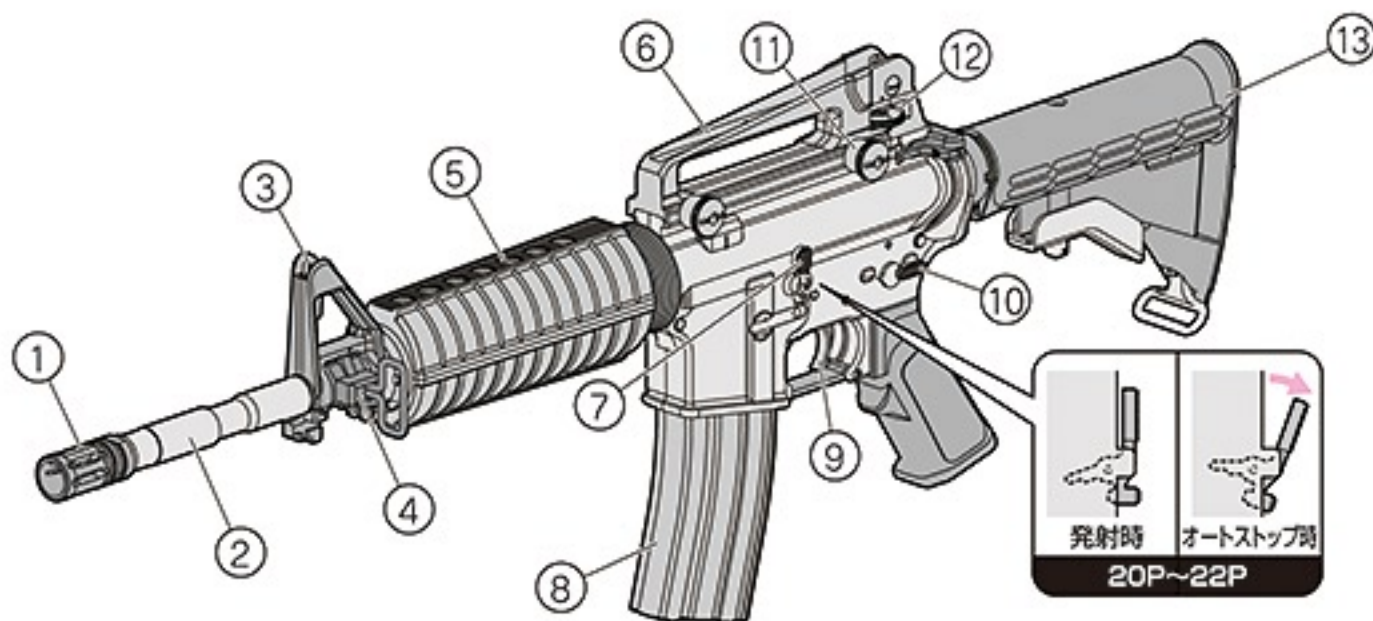
〈取扱い説明書〉について

- この説明書には、製品を安全に正しくお使いいただくため、絵表示と説明によって操作上、特に注意すべき点を示しています。本文と合わせて熟読し、内容をよく理解した上でご使用ください。
- 警告・注意事項を無視して誤った取扱いをすると、ケガの発生や製品の故障を誘発し危険です。
- 本書に記載されていない使用方法により発生した本体の破損、及びそれを起因としたトラブルにつきましては、当社では一切責任を負いません。

東京マルイ 電動ガン M4A1 CARBINE セット内容



1 各部の名称 (詳細については各名称後の各ページ項目で説明します。)



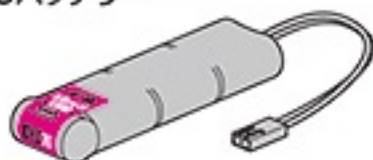
No.	名称	No.	名称				
①	コンペンセイター Compensator	P27	⑪	ボルトキャッチ Bolt Catch	P20	⑨	
②	アウターバレル Outer Barrel		⑧	マガジン Magazine	P13	③	
③	フロントサイト Front Sight	P17	⑥	⑨	トリガー Trigger	P20	⑨
④	タクティカルサイドスリングアダプター(脱着) Tactical Side Sling Adapter (Detachable)	P19	⑧	⑩	セレクターレバー Selector Lever	P12	②
⑤	ハンドガード(バッテリーケース) Handguards (Battery Case)	P14	④	⑪	インターフェイスノブ Interface Knob	P18	⑦
⑥	キャリングハンドル(脱着) Carrying Handle (Detachable)	P18	⑦	⑫	エレベーションダイヤル(上・下) Elevation Dial (Up・Down)	P17	⑥

Mini-S 1300バッテリー及び専用充電器 (別売品 / 価格については各販売店にお問い合わせください。)

必ずバッテリー及び充電器付属の説明書を熟読して使用してください。

- 東京マルイ ニッケル水素1300mAh
Mini-S 1300バッテリー

次世代
M4A1
対応



次世代電動ガンM4A1には、マルイ・ニッケル水素1300mAh [Mini-S 1300バッテリー]を使用してください。他社製品や指定外のバッテリー（アンペア数の異常に高い製品や粗悪なバッテリーなど）はメカBOXが破損しますので絶対に使用しないでください。

Mini-S 1300バッテリー及びニッケル水素バッテリー専用充電器は、付属の取扱説明書を必ず熟読し、内容をよく理解した上でご使用ください。誤った使用方法や、他社製品、及び指定外のバッテリーを使用した事により発生した事件、事故、怪我、故障につきましては、当社では一切の責任を負いません。

- 東京マルイ
電動ガン用ニッケル水素8.4Vバッテリー専用充電器

充電器は、左記バッテリーに対応するバッテリー専用充電器をご使用ください。



⚠警告

Mini-S 1300バッテリーは必ずこの専用充電器で充電してください。

他社製充電器、ニッカドバッテリー充電器、急速充電器など指定外の充電器を使用すると、バッテリーが破裂するなど、重大な事故が発生する恐れがあります。

Mini-S 1300バッテリーを
使用してください。

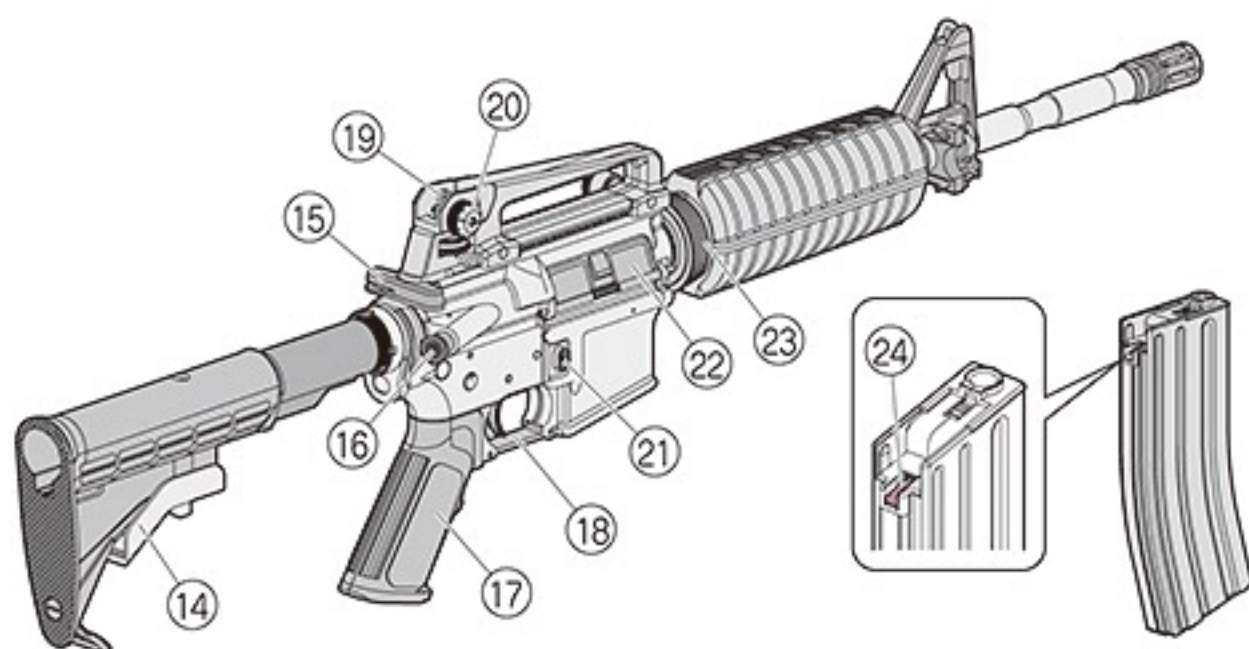
東京マルイ製 8.4V 600mAh ミニバッテリー[S](ニッカド)も使用する事ができますが、容量が少ないため、次世代電動ガンの性能をフルに楽しむ事ができません。

- TOKYO MARUI Nickel Metal Hydride 1300mAh Mini-S 1300 Battery Pack (Sold separately)

●M4A1 is only for nickel metal hydride 1300mAh [Mini-S 1300 battery]. Various batteries made of the other companies cannot be used. When a battery outside specification is used by force by an impossible remodeling etc., a main body and internal mechanism might be damaged.

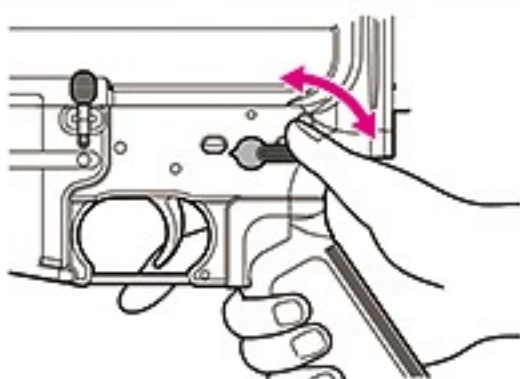
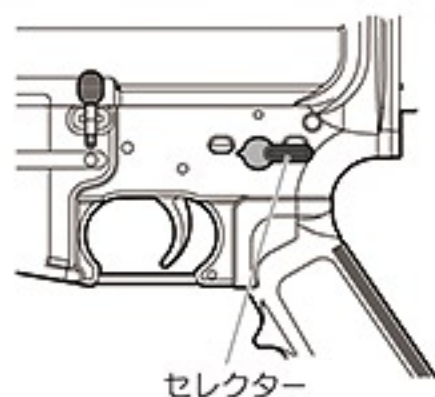
- Exclusive Charger for Nickel Metal Hydride Battery Pack (Sold separately)

●Use the specified battery charger which is applicable to the above battery. The charger Exclusive Type.
●Use the charger only for the Mini-S 1300 battery and the nickel metal hydride battery after the handling manual of the attachment is perused without fail, and it understands the content well. We will not be held responsible for any accident or damage caused by wrongful operation or usage of non-specified batteries.



No.	名称	No.	名称
13	エンハンスド・バットストック(可動) Enhanced Butt Stock (Movable)	19	リアサイト Rear Sight
14	ストックリリースレバー Stock Release Lever	20	ウィンテージダイヤル(左・右) Windage Dial (Left・Right)
15	チャージングハンドル(可動) Charging Handle (Movable)	21	マガジンキャッチボタン Magazine Catch Button
16	フォワード・アシストノブ(可動) Forward Assist Knob (Movable)	22	ポートカバー(チャージングハンドルと連動) Port Cover (Synchronizes with the charging handle)
17	グリップ Grip	23	固定リング Fixing Ring
18	トリガーガード Trigger Guard	24	フォロアーリンクパーツ Follower Link Parts

2 セクター・セフティの説明 (発射直前まで「セフティ」位置にしておきます)



グリップから手を離さずに、片手でも操作できます。

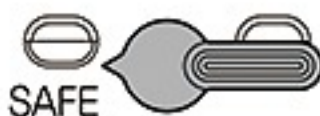
⚠ セクターレバーは、正確な位置で止めないと誤作動する場合があります。

■セフティ(安全装置)

発射しない時やバッテリーを入れる時、製品を保管する時には、必ず「セフティ」位置にしてください。

保護キャップも忘れずに装着してください。

※「セフティ」位置の場合、トリガーは引けません。



安全装置が作動状態

■セミオート(単発)

トリガーを引くと、BB弾を1発だけ発射します。



安全装置は解除状態

■フルオート(連発)

トリガーを引いている間、BB弾を連続して発射します。



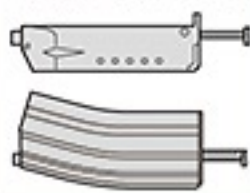
安全装置は解除状態

⚠ 警告・注意

- トリガーを引いたままセクターレバーを操作しますと、故障や誤作動の原因になり危険ですのでおやめください。

オプション

東京マルイ BBローダー、及びBBローダーXL(共に別売品)を使用すると、BB弾をスムーズに装填できます。



※ 別売製品の価格につきましては、お近くの販売店にお問い合わせください。

2 • Selector and Safety-Setting (Always set the selector to Safe position until immediately before firing.)

⚠ Set the selector correctly in position; otherwise, malfunction may occur.

Safety-Setting

When you are not firing the Airsoft Gun or during storage. Always set the selector to the **Safe** position and attach the protective cap.

Semi-Automatic (Single shot)

The Airsoft Gun will fire one shot each time the trigger is pulled.

Full-Automatic (Automatic firing)

The Airsoft Gun will fire automatically while the trigger remains pulled.

WARNING • CAUTION

- Never operate the selector while pulling the trigger. Otherwise, malfunctions are possible, resulting in accidents.

3 マガジンの脱着とBB弾の装填

警告・注意

- この製品には、必ず東京マルイ 電動ガン対応 0.2g~0.28gBB弾をご使用ください。他社製BB弾、バリや突起のある粗悪なBB弾等を使用して発生した事故や故障につきましては、当社では一切の責任を負いません。

- 東京マルイ製 電動ガン対応BB弾 (0.2g~0.28g)



- 他社製BB弾や粗悪なBB弾

一度使用したBB弾

- 東京マルイ パーフェクトヒットBB弾 (別売)

0.25g ベアリングバイオBB (1,300発入)

0.20g ベアリングバイオBB (1,600発入)

0.28g 最上級スベリオールBB (500発入)

0.20g ベアリング精密BB (3,200発入)

- フォロアーリンクパーツに異常があると、オートストップ機構が正常に作動しませんので、ゴミ等が入らないように注意してください。

フォロアーリンクパーツ



●マガジンの脱着

●本体へのセット

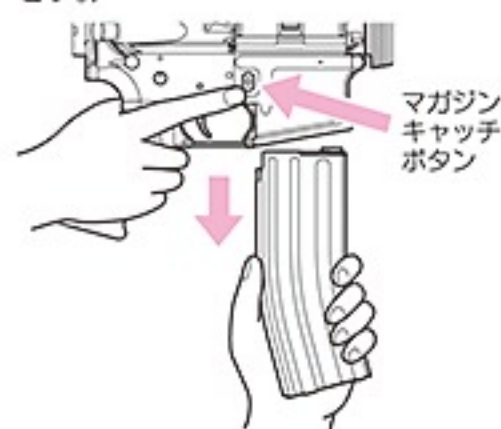
必ず下からマガジンをセットします。カチッと音がするまでしっかり押し込んでください。



- ▲発射するまでは「セフティ」位置にしておき、トリガーには指をかけないでください。

●本体からの取り外し

マガジンキャッチボタンを押し、マガジンを抜きます。(マガジンが落ちる場合がありますので、手で押さえてください。)



射撃を続けたい場合… (P24参照)

●82連射マガジンへのBB弾の装填

- ①チャージャーに当社 6mmBB弾を入れます。
- ②チャージャーをマガジンに差し込みます。
- ③チャージングロッドでBB弾をマガジンに押し込みます。



黒いラインまでで、41発入ります。①~③の作業を2度行くと、82連射マガジンを満充填できます。

チャージャーをマガジンに差し込む時は、BB弾ストッパーを横向きに入れてください。(マガジン内の解除リブにぶつかると、折れる場合があります。)



矢印の方向にリブをスライドさせると、マガジン内に残ったBB弾を取り出せます。(飛び出すので注意してください。)



- ▲マガジンの装弾数は82発です。それ以上は無理に押し込まないでください。

- ▲BB弾を入れたマガジンは、P20~24「発射」を行う場合のみ本体にセットしてください。本体にセットする前に、必ずP14~15「バッテリーのセット」をよく読んでください。

3 • Setting the Magazine, and Loading of the BB Bullets to the Magazine.

WARNING-CAUTION

- Always use the TOKYO MARUI BB bullet for this Airsoft Gun. We shall not be held responsible for any damage or accidents arising from the use of bullets supplied by other manufacturers.

- Note that garbage etc. do not enter because the auto stop mechanism doesn't operate normally when abnormality is found in follower link parts.

●Detaching of magazine

●Set the magazine

- ① Set the magazine follower.
- ② Always set the magazine upwardly. First, align to the groove shown by an arrow and press in the rear of the magazine.

- ▲ Confirm that the safety lever is set to the Safety position and don't place your finger on the trigger.

●Removing the magazine

Press the magazine release to remove the magazine. (Support the magazine as it may drop.) **After Operation** (refer to P24)

●Loading of BB bullet into magazine

- ① Insert 6mm BB bullets supplied by TOKYO MARUI into the charger. (82 bullets can be inserted.)
- ② Insert the charger into the magazine.
- ③ Press in bullets using the charging rod.

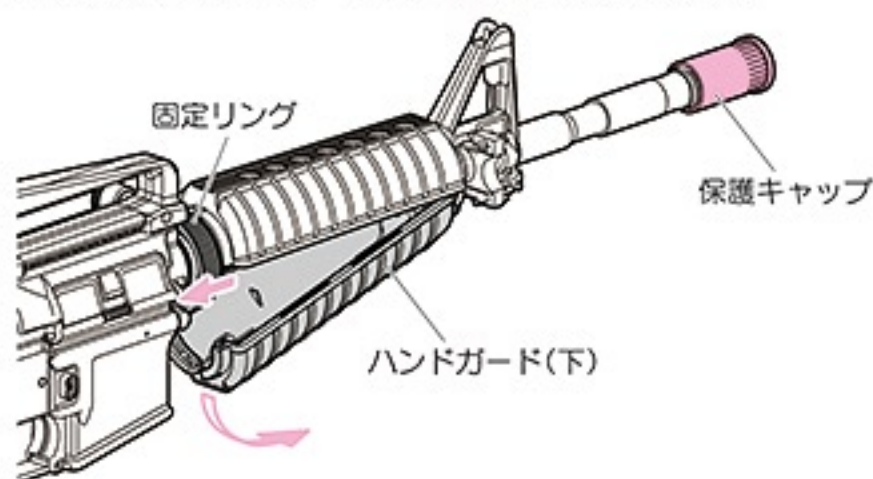
- ▲ The magazine is capable of containing 82 rounds.

- ▲ Only when P20-24 "Firing" is done, the magazine that loads the bullets are set in the main body. Read P14-15 "Setting the battery" well before it sets in the main body.

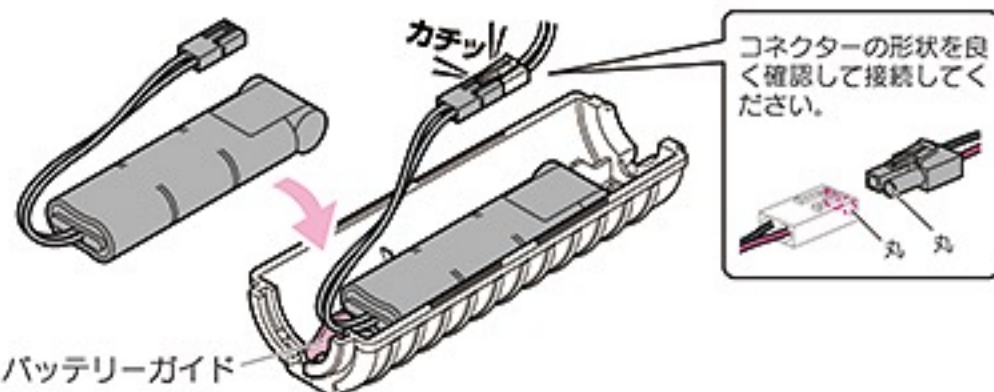
4 バッテリーのセット (ここからはバッテリーを充電してから行います。)

⚠ マガジンは必ず外した状態で行います。

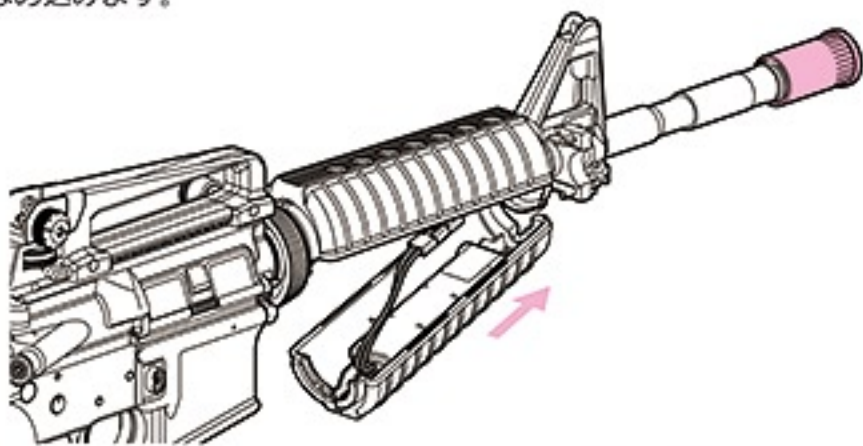
① 固定リングを下げ、ハンドガード(下)を後部から取り外します。



② コードが出ている方を後にして、図のようにバッテリーをハンドガード(下)内のバッテリーガイド内側に入れ、コネクタを接続します。



③ コネクタをハンドガード(上)のすき間に納めながらハンドガード(下)前部をはめ込みます。



⚠ 警告・注意

● バッテリーをセットする時は、万一の暴発を防ぐために必ず以下の事を守ってください。

- ・「セフティ」位置にする
- ・銃口に保護キャップを装着する
- ・マガジンを抜いておく
- ・銃口を安全な方向に向ける



保護キャップ

● この製品には、必ず当社指定の東京マルイ製ニッケル水素8.4V 1300mAh Mini-S 1300バッテリーをご使用ください。指定外および他社製のバッテリーを使用すると、メカBOXその他に重大な故障が発生する恐れがあります。絶対に使用しないでください。

● マルイ・600mAh ミニバッテリー [S] も使用できますが、容量が少なく、次世代電動ガンの性能をフルに楽しむ事ができません。

4 • Setting the Battery (Conduct operations hereafter after charging the battery.)

⚠ The magazine is done under the condition that it is removed.

- ① Pull the fixing back and remove the hand guard (lower) from the rear.
- ② Insert the battery inside the battery guide in the hand guard (lower) as shown and connect connectors.
- ③ Set the front of the hand guard (lower) while supplying the connector to the space in the hand guard (upper).

WARNING • CAUTION

● The set of the battery makes the selector to the Safe position, in order to prevent emergency accidental discharge, it surely equips the muzzle of the Airsoft Gun with the protection cap, and where the magazine is removed, it turns and sets the muzzle of the Airsoft Gun in the safe direction.

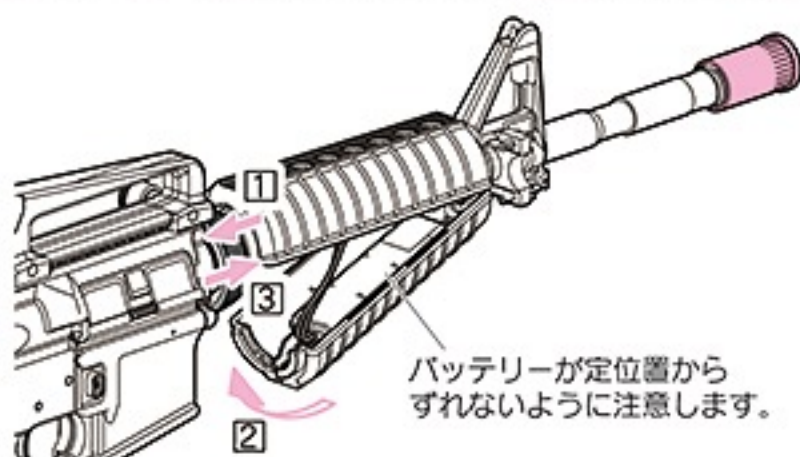
● Use made by Tokyo Marui nickel hydrogen 8.4V 1300mAh Mini-S1300 battery of our specification for this product.

4 バッテリーのセット

警告・注意

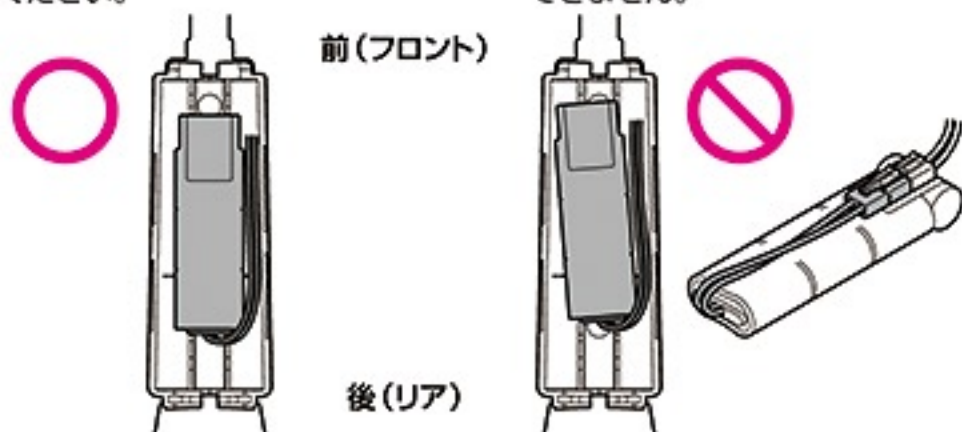
- ハンドガードは無理に閉じないでください。無理に閉じると断線やバッテリーケース(ハンドガード)を破損する恐れがあります。

④ ①固定リングを下げ、②後部を取り付けた後、③固定リングを押し込みます。

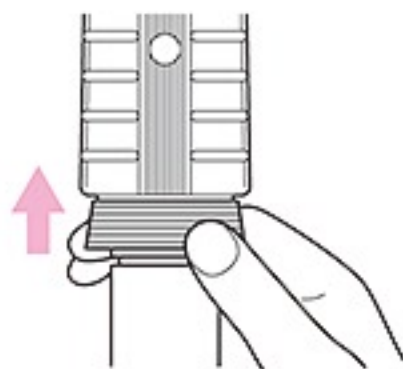


うまく取り付けられない場合は...

- コネクターは必ず図の位置(ハンドガードの上半分右側)に納めてください。
- コネクターやコードがバッテリーの上に重なってしまうと、セットできません。



- 固定リングをしっかり押し込み固定してください。(ハンドガードのガタつき防止のため、固くなっています。)



4 • Setting the Battery

WARNING-CAUTION

- When the hand guard is forcibly shut, the disconnection and the battery case (hand guard) might be damaged.

④ 1: After the fixing ring is lowered, 2: back is installed, 3: fixing ring is pushed.

- Install the dummy battery so that neither garbage nor Hooori, etc. may enter when the battery is removed and it keeps it.

When the fore grip doesn't fit correctly.

- Be sure to position the connector in the position shown. (Position on the right hand side of the upper half area.)
- If connectors and/or cords are positioned above the battery, the fore grip cannot be set in position.
- Push the fixing ring forward (it may be stiff for preventing the hand guard unsteady).

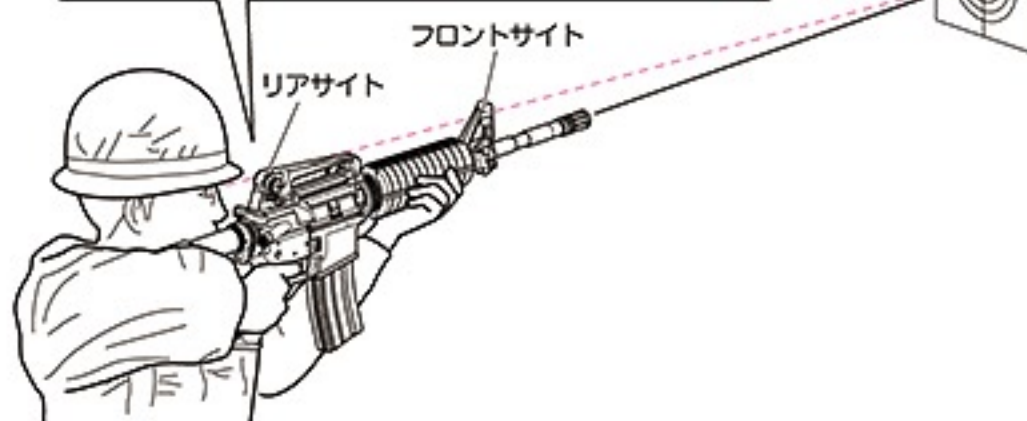
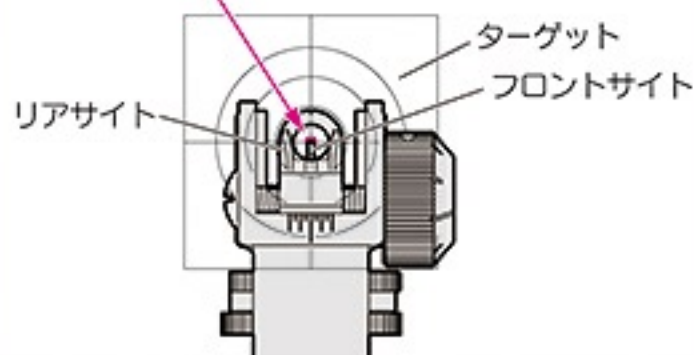
5 正しいサイトピクチャーと射撃姿勢

● 照準の合わせ方

リアサイトの小穴にフロントサイトを図のように重ねて、ターゲットの中心を狙います。

複数発BB弾を発射して平均を取り、着弾点がターゲットの中心からズれている場合は、P17を参照してフロントサイト、リアサイトを調整してください。

フロントサイトの先端をターゲットの中心に合わせる。



● 正しい銃の構え方

ストックパッドを肩の関節のやや内側にあて、ストックに頬を寄せ、上図のように照準を合わせてターゲットの中心を狙います。



▲ 警告・注意

● P17で示すサイト調整をフルに使うことにより、更に正確なシューティングをお楽しみ頂けます。

● 電動ガンM4A1は、実銃のリアサイトをリアルに再現しています。しかしながら実銃とは当然の事ですが全く異なる弾道特性であるため、特にエレベーションダイヤルを使用する遠距離射撃は20P「発射」と25,26P「可変ホップアップシステムの説明」をよく読まれた上、試射によって有効と思われる射程距離をご考察ください。

(実銃は重い弾丸を使用し、山なりの弾道で遠距離を狙うのに対し電動ガンはホップアップシステムにより、遠距離までBB弾が水平飛行する特性があるためです。)

5 • Correct Sight Picture and Shooting Posture

● How to aim

It aims at the front sight in concave of the rear sight and it aims at the center of the target as shown in figure repeatedly.

Adjust it on the front sight and the rear sight referring to P17 when it takes the average by launching the BB bullet by the plural, and the bullet hitting point shifts from the center of the target.

● How to hold

The butt plate is appropriated a little internally of the joint of the shoulder, and the cheek is put on the stock, and it takes a sight and it aims at the center of the target as shown in the above figure.

WARNING-CAUTION

● Still more exact shooting can be enjoyed by using all site adjustments shown by P17.

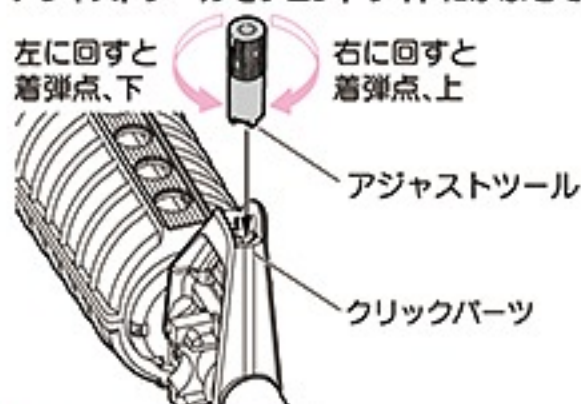
● Tokyo Marui's M4A1 rear sight is designed as close to the real thing as possible. But, of course, the ranging will differ from the actual SOPMOD M4. Please refer to 20p [Firing] and 25,26p [Variable hop up system] for directions.

6 オープンサイトの調整方法

警告・注意

- フロントサイト・アジャストツールは紛失しないように注意してください。
- フロントサイトを限界以上にきつく締め込まないでください。無理に回し過ぎると破損の原因となります。
- フロントサイトの調整を行う際、左に回しすぎるとフロントサイトが外れますので注意してください。

- **フロントサイトの調整** 着弾点の上下を調整します。アジャストツールをフロントサイトにかぶせて回します。

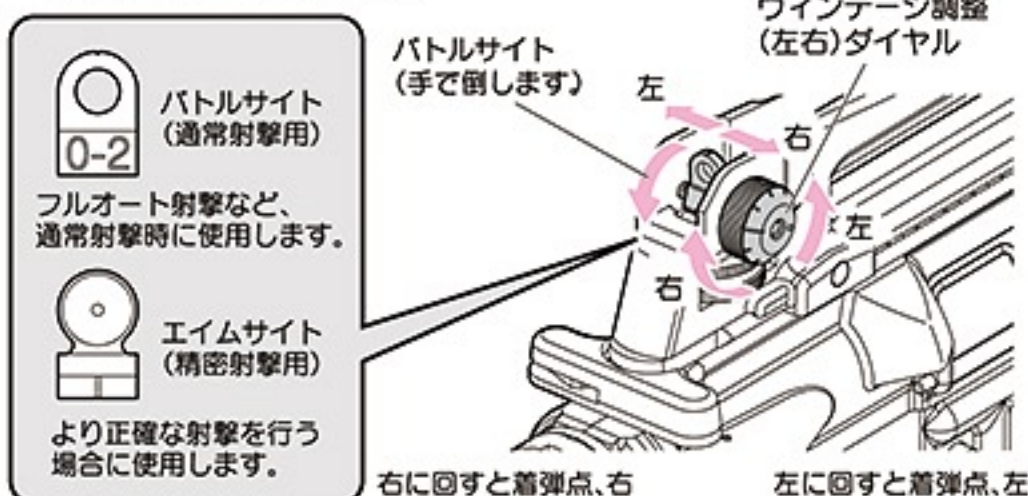


クリック機能がありますので音がした所で止めてください。

- **リアサイトの調整**

■左右のウィンテージ調整

ウィンテージ調整ダイヤルを回す事によってバトルサイトを左右に動かし、着弾点の左右を調整します。



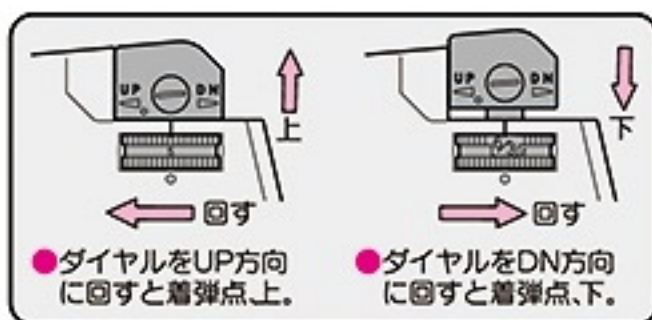
バトルサイト (通常射撃用)
0-2

フルオート射撃など、通常射撃時に使用します。

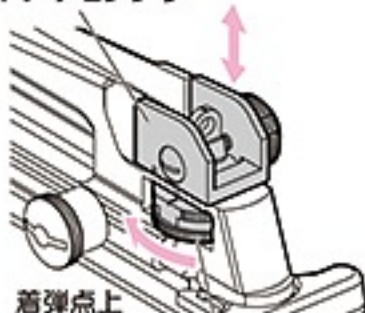
エイムサイト (精密射撃用)

より正確な射撃を行う場合に使用します。

■上下のエレベーション調整



サイトアッセンブリー



エレベーションダイヤル 2回転します。

6 • Setting the Open Sight

WARNING-CAUTION

- Be sure not to lose the adjustment tool. Moreover, it causes damage when tightening too much.
- The front sight is not tightly tightened more than the limit. It causes damage when forcibly turning too much.
- The front sight will come off if turned too much.

- **Front Sight Adjustment**

It covers the front sight with the front sight adjustment tool, it turns while pushing, and the top and bottom of the bullet hitting point is adjusted.

Elevation adjustment

Turning counterclockwise: Lowers the bullet hitting point.
Turning clockwise: Raises the bullet hitting point.

- **Rear Sight Adjustment**

Turning the windage adjustment dial will move the bullet hitting point to the left or right.

Windage adjustment

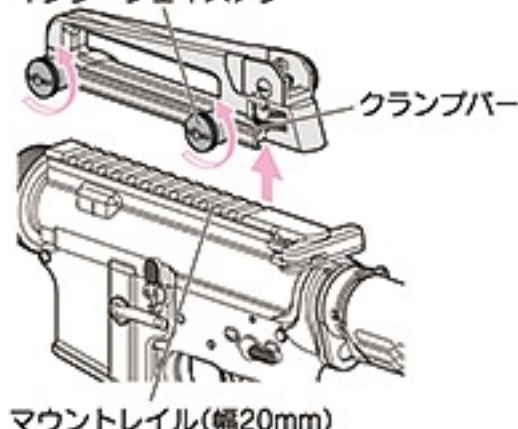
Turning counterclockwise: Left the bullet hitting point.
Turning clockwise: Right the bullet hitting point.

Elevation adjustment

- Turning the dial UP will raise the bullet hitting point.
- Turning the dial DOWN will lower the bullet hitting point.

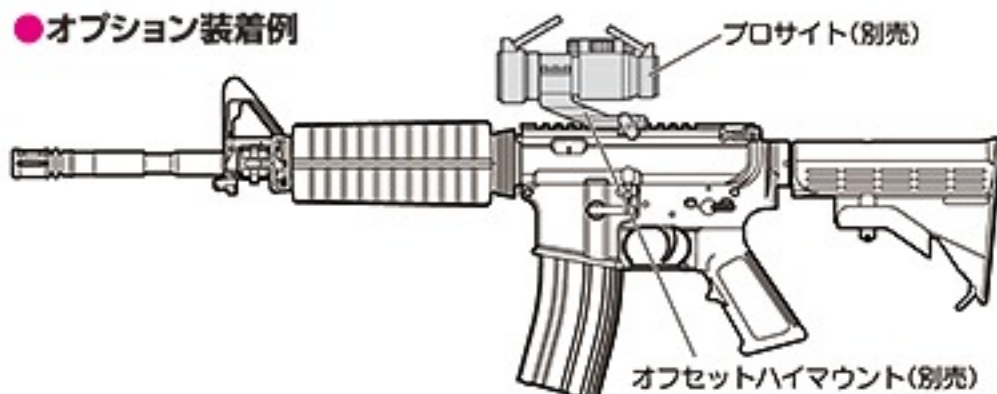
7 キャリングハンドルの脱着とアクセサリ装着例及び可動部の説明

● キャリングハンドルの脱着方法 インターフェイスノブ



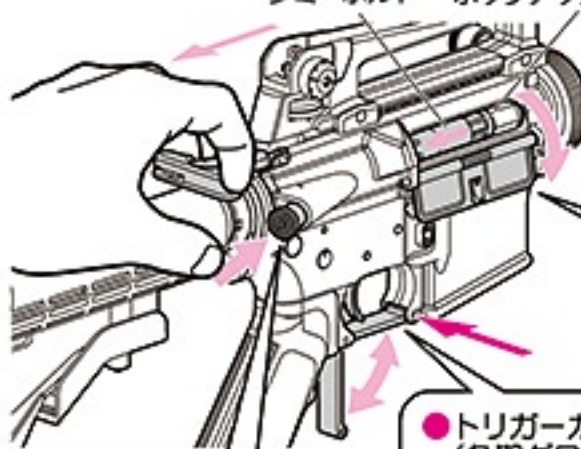
コイン
インターフェイスノブは手で回せますが、最初緩める時や、取り付ける時などはコイン等を使い、確実に固定してください。

● オプション装着例



- チャージングハンドルを引くと同時にポートカバーが開き、ダミーボルトが後退し、ホップアップ調整ダイヤルが現れます。

ダミーボルト ホップアップ調整ダイヤル



- ポートカバーがチャージングハンドルと運動して開きます。
※ポートカバーは一度開くと自動的に閉じません。

- トリガーガードが開閉します。(冬期グローブ使用の時に使います。)
← 印の所をピンなどで押し、トリガーガードを開けます。

- フォワードアシストノブが押せます。(ダミー)

⚠ 警告・注意

- キャリングハンドルは、インターフェイスノブにより確実に固定してください。固定が不十分だと、射撃中に落下する恐れがあります。

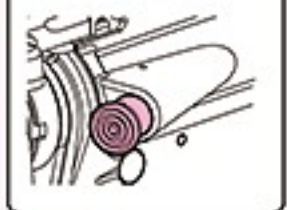
- チャージングハンドルから手を離すと勢い良くダミーボルトが閉じます。この時、誤って指を入れたままですと大変危険です。特にホップアップ調整時にチャージングハンドルから手を離さないようにしてください。



- ポートカバーを閉じる時は、必ずチャージングハンドルが前に戻っている事を確認してから閉じてください。チャージングハンドルが途中で止まっている状態で閉じるとこわれます。

! ワンポイントカルチャー

フォワードアシストノブは、実銃ではボルトを手動で強制的に閉鎖させるために付けられています。



7 • Detaching of Carrying Handle and example of installing Accessories and, it explains the moving part.

● How to detach carrying handle

Although the Interface Knob can be loosened by hand, you may require a coin or screwdriver the first time.

● Example of installing option parts

- Pulling the charging handle will expose the hop up adjustment dial in the port cover. Pulling the charging handle opens the port cover.
- The port cover must be closed manually.
- ※ Forward assist knob can be pushed.
- Trigger guard can be opened and closed. (Used when you wear gloves in winter.)
- Open with a pin like object.

WARNING・CAUTION

- Make sure the Interface Knob on the Carrying Handle is secured to ensure it doesn't drop off the gun.
- Be careful not to catch your finger in the dummy bolt as it will close quickly when the charging handle is released.
- When closing the port cover, make sure the charging handle has returned fully into position, otherwise the port cover will not close.

8 エンハンスドストックの伸縮及びサイドスリングアダプターの説明

警告・注意

- 不必要な分解は絶対に行わないでください。パーツの破損や、ゴミなどによる不良の原因となります。

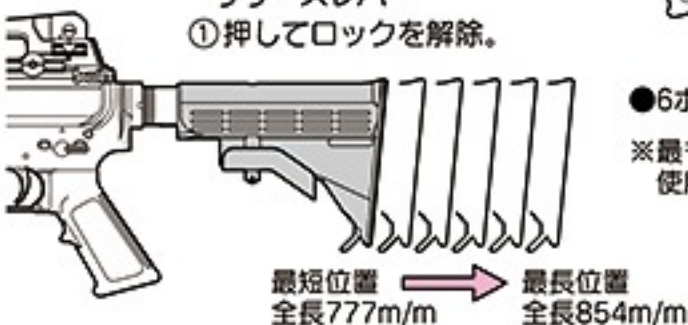
- 分解には工具を必要とします。



ラジオペンチ

- 工具を使用する際、ケガには十分注意してください。

● エンハンスドストックの操作



- ③ 固定位置まで引くと、レバーが戻ってロックされます。

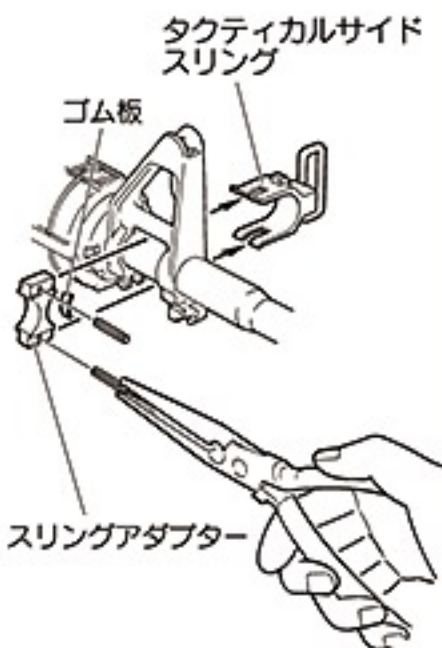


- 6ポジションに固定されます。

※最も使いやすい長さに調節して使用します。

● タクティカルサイドスリングアダプターの分解 (左右の入れ替え)

スリングアダプターからラジオベンチ等を使ってピンを抜き取ります。



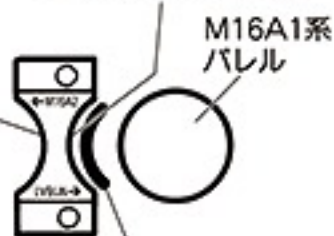
M16A1シリーズへの取付

- タクティカルサイドスリングはスリングアダプターの向きを変える事でM16シリーズ全てに取り付ける事が可能です。

M16A1系とA2系、それぞれ矢印の方向に合わせて取り付けます。

A2側
M16A2、M4用
パレルに合わせてRが大きい。

A1側
M16A1、XM、ベトナム、
CAR-15用パレルに
合わせてRが小さい。



※ガタが出ますので薄いゴム板などを接着しましょう。

8 • Expansion and contraction of Enhanced Butt Stock and Explanation of Side Sling Adaptor

WARNING-CAUTION

- Tools will be necessary.
- When using a tool, please watch your hand.
- Don't disassemble beyond what is necessary. Or the gun may be damaged.

● Operation of Enhanced butt stock

① Push the Release Lever to unlock.

② Pull

③ The stock will stop at the first position (777m/m) if it is pulled without pushing in the Release Lever.

● Adjust length of 6 position.

※ Adjust to the most comfortable position.

● Tactical Side Sling Adaptor (Right and left replacement)

It is separate to enable left or right assembly. Pulling a pin out.

Install a M16A1 series.

- The Tactical Side Sling Adaptor is designed to fit all of the M16 Series Guns. Attach the each part to the direction with M16A1 or M16A2 mark.

A2: M16A2, M4 have larger barrels.

A1: M16A1, XM, CAR-15 have smaller barrels.

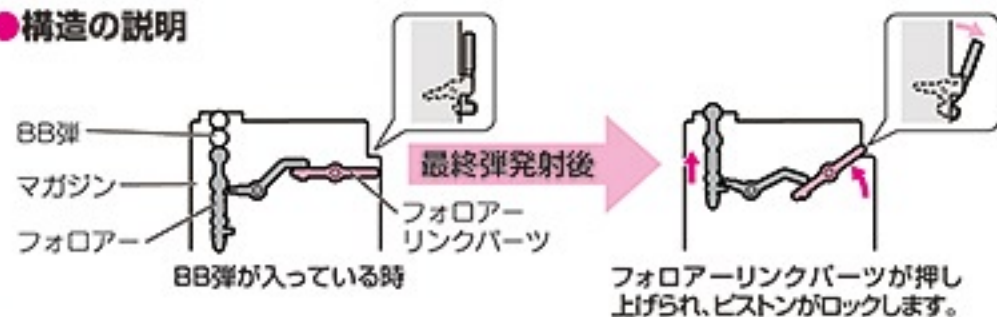
※ Use the rubber piece provided to fill the gap.

9 発射 (周囲の安全を十分に確かめてから発射してください。)

オートストップ機構の説明

この製品には実銃同様に、マガジンに装填されているBB弾を撃ち終えると、ボルトキャッチが掛かってトリガーを引いても発射できないオートストップ機構が搭載されています。

● 構造の説明



- 外観からは、ボルトキャッチレバーが図のように傾く事によって判別できます。82連マガジン後部のフォロアーリンクパーツの作用によってオートストップされます。そのため、マガジンを本体から外し、ボルトキャッチを押した後は連続して空撃ち状態となり、オートストップされません。

※ 別売の430連マガジンには、フォロアーリンクパーツが装備されていません。そのため、連射マガジンでは、オートストップ機構は作動しません。

- BB弾が装填されていないマガジンを入れると、初弾のみ空撃ちしてからオートストップが掛かります。

- マガジンをセットした後で空撃ちする場合は、ボルトキャッチを押さながらトリガーを引いてください。

発射モードによってマガジン交換後、以下の様に差が生じます。

There is difference as follows after exchanging magazines by the Firing mode.

セミオート/SEMI AUTO

- ① セミオートで撃ちきる
Finish shooting it a semi-auto.



- ② ボルトキャッチが傾き、オートストップ
The bolt catch inclines, and it auto stops.



- ③ BB弾を装填したマガジンにチェンジ
Change to the magazine that loads the BB bullet.



- ④ ボルトキャッチを押し、ロックを解除
Push the bolt catch, and release the lock.



- ⑤ トリガーを引く
Pull the trigger.



- ⑥ 初弾から発射※
It is possible to fire it with the first bullet.

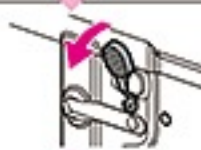


フルオート/FULL AUTO

- ① フルオートで撃ちきる
Finish shooting it a full-auto.



- ② ボルトキャッチが傾き、オートストップ
The bolt catch inclines, and it auto stops.



- ③ BB弾を装填したマガジンにチェンジ
Change to the magazine that loads the BB bullet.



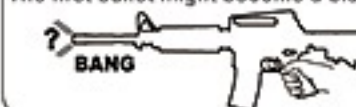
- ④ ボルトキャッチを押し、ロックを解除
Push the bolt catch, and release the lock.



- ⑤ トリガーを引く
Pull the trigger.



- ⑥ 初弾が空撃ちになる場合がある※
The first bullet might become a blank shot.



⚠ 警告・注意

※ バッテリー内の電気残量によって異なる結果が生じる場合がありますが、故障ではありません。左記のようにならない場合、まずはバッテリーの充電を行い確認してください。また、充電直後のバッテリーを使用した時、ギアのタイミングにより空撃ちになる場合がありますが、故障ではありません。

WARNING・CAUTION

※ It is not a breakdown though a result different depending on the amount of the electric remainder in the battery might be brought about. Moreover, it is not a breakdown though might become empty U according to the timing of the gear when the battery immediately after the charge is used.

警告・注意

重要

- 出荷時には、ピストンはロックされています。ただしその後、発売時に試射など行った場合には異なる場合があります。そのため、状況によって初弾から発射される場合と空撃ちになる場合がありますが、故障ではありません。但し、安全上は初弾から発射されるものと認識して、銃口は常に安全な方向に向けてください。
- セミオートでの発射中、まれにトリガーを引いてもスイッチONされない場合があります。その場合、一度フルオートで5~6発発射した後、セミオートで発射してください。

オプション

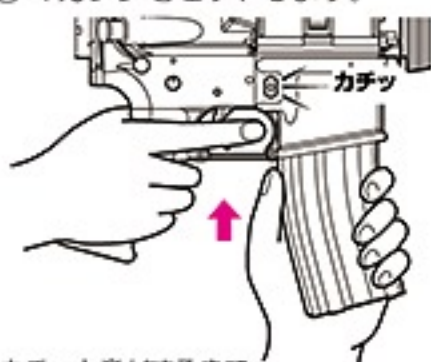
BB弾を発射する時は、必ずゴーグル等の目の保護具を着用してください。

- 東京マルイ プロゴーグル(別売)(Sサイズ/Lサイズ)

※ 別売製品の価格につきましては、お近くの販売店にお問い合わせください。

△ P13「マガジンの装着とBB弾の装填」を参照し、発射の直前で初めてBB弾を入れたマガジンを本体にセットします。

① マガジンをセットします。

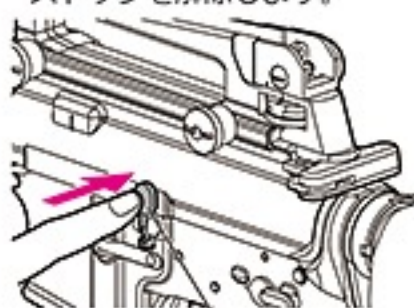


カチッと音がするまでしっかり押し込んでください。

② チャージングハンドルを引いて、ポートカバーを開きます。

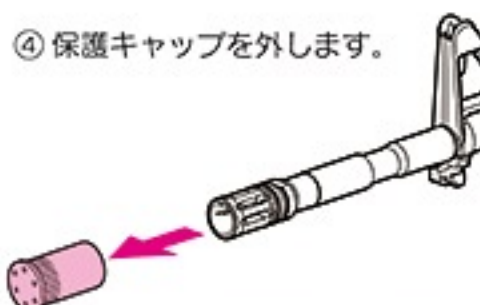


③ ボルトキャッチを押してオートストップを解除します。



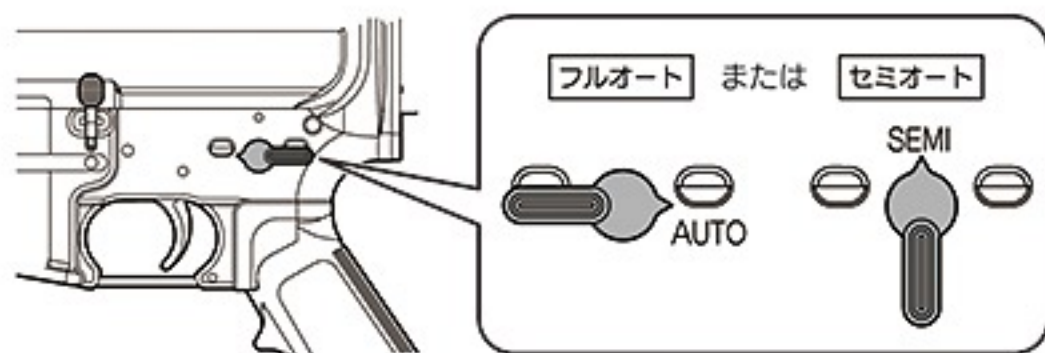
ボルトキャッチ

④ 保護キャップを外します。



△ 万一の暴発を防ぐと共に防塵のため、発射を行う時以外は必ず銃口に保護キャップを装着してください。(装着したまま発射しないでください。)

⑤ セレクターレバーをフルオート、またはセミオートにします。



射撃を始める前に必ずお読みください。

人や動物には、絶対に銃口を向けない事。

人や車が横切る場所、ガラス等が多い危険な場所では発射しない事。

発射をする人はもちろん周囲の人も、必ずゴーグル等の目の保護具を着用する事。

9 • Firing

WARNING-CAUTION

- It is not a breakdown where the trigger is pulled in case of the case to be launched from the first bullet though might become On. However, always turn the muzzle in a safe direction recognizing the launching from the first bullet on safety.
- There are possible cases that no firing occurs after pulling the trigger in the Semi-Auto mode. In this case, do not pull the trigger furiously. Fire 5 to 6 shots in the Full-Auto mode and then return to the Semi-Auto operation.

△ Load the magazine charging the bullets, referring to P13 "Setting the magazine".

- ① Make sure to set the magazine upwards and connect it firmly until a click sound is heard.
- ② Pull the charging handle to open the port cover.
- ③ Push the bolt catch to release an auto stop mechanism.
- ④ Remove the protective cap.

△ Make sure to attach the protective cap to the Airsoft Gun muzzle, except when you are shooting, for preventing accidental, sudden discharge and for the dust-proof purpose. (Never pull the trigger with the protective cap being attached.)

- ⑤ Set the selector to Full-Auto or Semi-Auto.

Read before starting shooting.

Don't turn the muzzle of the Airsoft Gun to people or an animal by any means. Don't shoot neither in the place which people and a car cross, nor a dangerous place with much glass etc. Of course, those who shoot surely need to wear goggles also for a surrounding man.

9 発射

⑥ トリガーを引く。(銃口からBB弾が発射されます。)

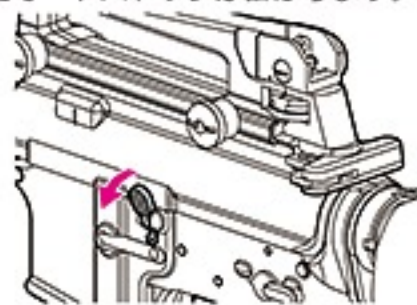
※発射の直前にセフティを解除して、トリガーを引く様にします。



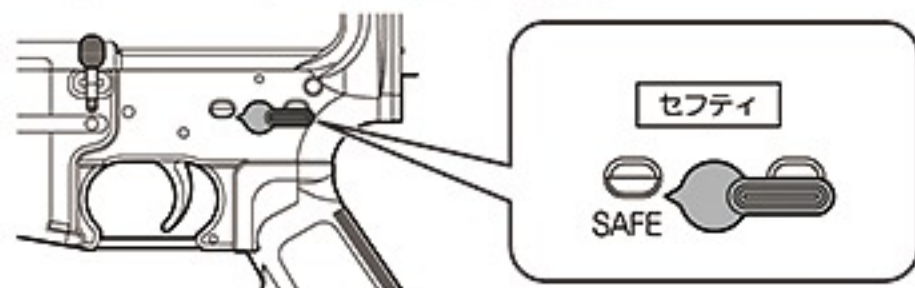
※照準の合わせ方は、
P16,17を参照してください。

⚠ 不用意にトリガーを引くと非常に危険です。周囲の安全を確認し、発射を行う時のみトリガーに指をかけるようにしてください。

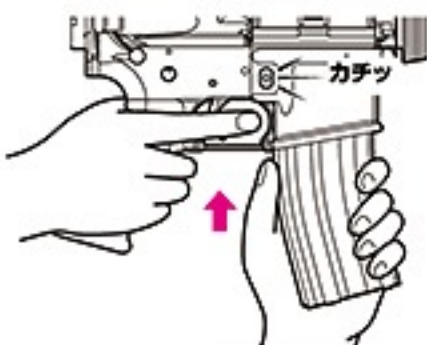
⑦ 全弾を撃ち終わるとオートストップが掛かります。



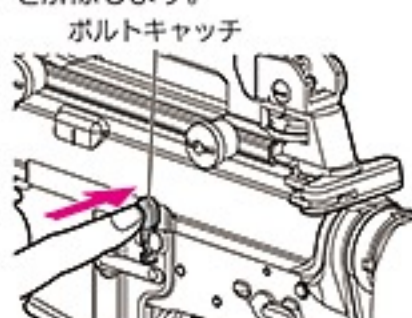
⑧ セレクターレバーを「セフティ」位置にします。



⑨ マガジンを交換します。



⑩ ボルトキャッチを押してロックを解除します。



以降は⑤に戻っての繰り返しになります。

⚠ 警告・注意

- マガジンを交換する時は、必ずセレクターを「セフティ」位置にしてから交換してください。
- 全弾撃ち切る前にマガジンを抜くと2～3発弾がこぼれます。必ずこぼれた弾は取り除いてください。取り除かずにマガジンをセットすると故障する恐れがあります。

9 • Firing

⑥ Pull the trigger. *Refer to P16,17 "Setting the Open Sight".

⚠ Activating the trigger carelessly is extremely dangerous. Never put your finger onto the trigger unless the protective cap is removed and you are ready to shoot a target.

⑦ The auto stop operates when it finishes shooting all bullets.

⑧ Set the selector to SAFE.

⑨ Exchange the magazine.

⑩ Push the bolt catch, and release the lock.

The following become the repetitions that return to ⑤.

WARNING • CAUTION

- Exchange it after adjusting the selector to the SAFE position without fail when you exchange magazines.
- 2 or 3 bullet spills if the magazine is pulled out before all Tamautamuki. Remove the spilling bullet. It is likely to break down when the magazine is set without removing.

警告・注意

- P16を参照し、正しい構え方でトリガーを引くようにしてください。片手で構える等の不安定な姿勢でトリガーを引くと、振動で本体を落下させ、破損や故障、ケガの原因となり危険です。
- この製品では、発射と反動、ボルトの作動にバッテリーを消費します。発射のみの機能を搭載した電動ガンに比べて消費エネルギーが大きいので、1度のバッテリー充電で発射できる弾数が少なくなっています。ご了承ください。

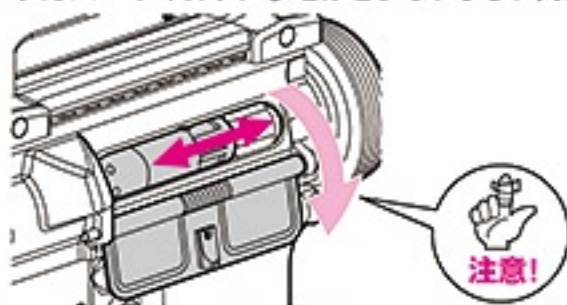
シュート&リコイルエンジンについて

この製品には、発射に連動した反動(リコイルショック)と迫力あるボルトアクションを再現する、「シュート&リコイルエンジン」が搭載されています。

- トリガーを引くと内部で反動が発生し、本体ごと大きく振動しますので、発射の際にはグリップとハンドガードを手でしっかり保持してください。



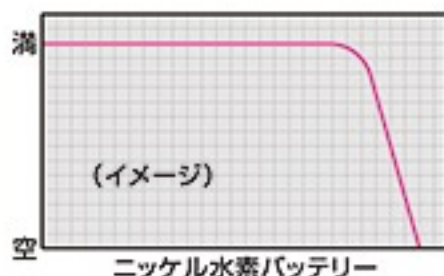
- BB弾の発射に合わせてポートカバーが開き、ボルトが前後に動きます。発射時にはポートカバーやボルトに手をはさまないように、十分注意してください。



ニッケル水素バッテリーの特性

この製品には、従来のニッカドバッテリーに比べてパワー、容量ともに大きいニッケル水素バッテリーが使用できます。

- ニッケル水素バッテリーの特性として、バッテリーの残量が少なくなると急激にパワーが落ちて、作動が停止する場合があります。また、オートストップした時、同時にバッテリーの残量により作動停止している場合があり、このような時はBB弾が発射されずにチャンバーに残っている事がありますので、バッテリー交換時には注意してください。



9 • Firing

WARNING・CAUTION

- Pull the trigger referring to P16 by a correct way to take a stance. The vibration cannot finish being suppressed when the trigger is pulled by unstable posture of the posture with one hand etc. and the main body is dropped, and it causes damage, the breakdown, and the injury and it is dangerous.

Explanation and Attention of Shoot & Recoil Engine

The reactionary (Recoil shock) that synchronizes with the firing and the bolt action with power are reproduced in this product, and "Shoot & Recoil Engine" is installed.

- Hold the grip and the hand guard by the hand firmly when you launch it because the reactionary is generated internally if the trigger is pulled, and it vibrates greatly in each main body.
- The bolt moves back and forth according to the firing of the BB bullet. Do not throw the hand at cocking handle when firing it, and place the hand enough between the bolt.

Characteristic of nickel metal hydride battery

Both power and capacity can use a large nickel metal hydride battery for this product compared with a past nickel cadmium battery.

- Power might fall rapidly when the amount of the remainder of the battery decreases as a characteristic of the nickel metal hydride battery, and operation stop. Moreover, note that the operation stop might be done at the same time according to the amount of the remainder of the battery when auto stopping, and there is a thing that remains without launching the BB bullet in the chamber at such time when you exchange the batteries.

9 発射

射撃を続けられない場合...

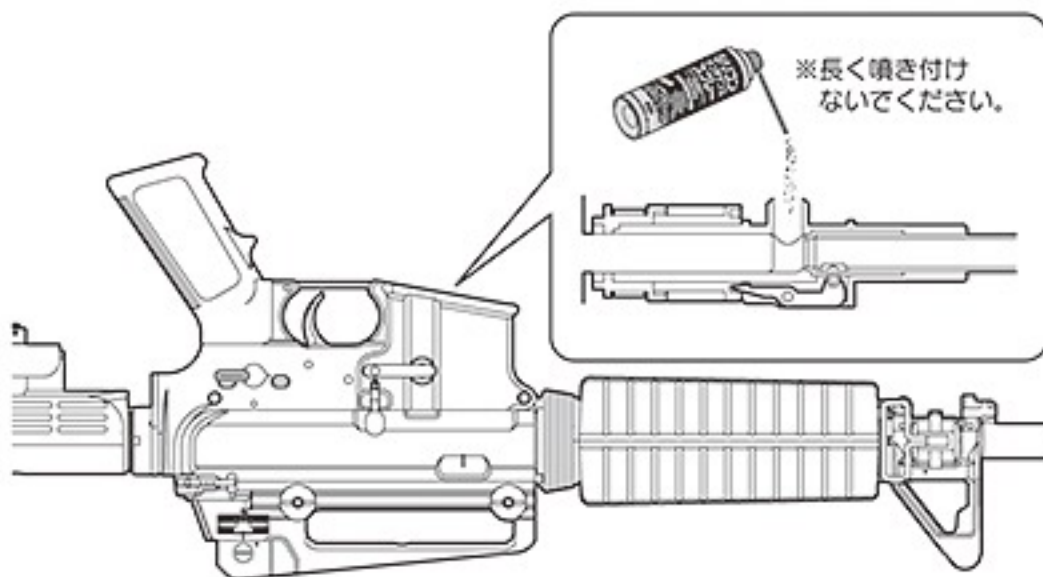
- 本体からマガジンを抜いて、銃口を安全な方向に向けてフルオートで2~3秒空撃ちしてから、セミオートで一度空撃ちして(セミオートでの空撃ちをしないと、バネが弱くなることがあります)、セレクターレバーを「セフティ」位置にします。
- 使用しない時は、必ず本体からバッテリーを外し、銃口に保護キャップを装着しておいてください。マガジン内にBB弾が入っていない場合でも(マガジンを本体にセットしなくても)、チャンバー内にBB弾が残っている場合があります。

モーターとバッテリーの注意

- 発射回数(回転)が遅くなったら、バッテリー切れですので再充電してください。
- 連続で発射し続けると、モーター等が発熱します。モーターやバッテリーを長持ちさせるために、連続で500発ほど発射したら5~10分休ませましょう。
- ニッケル水素バッテリーには放電器を使用しないでください。完全に放電させてしまうと、バッテリーが充電できなくなります。
- グリップやトリガーが熱くなってきたら、5~10分休ませましょう。

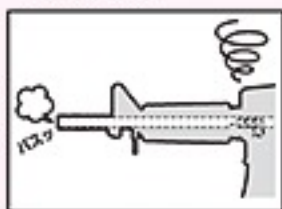
このような時は...

- もしもBB弾が詰まった場合は、詰まったBB弾を取出した後、チャンバー内のクリーニングを行ってください。(P28「各種メンテナンス」参照)スムーズに発射されるようになります。



警告・注意

- 発射を始めてしばらくの間、モーター部から多少臭いがしますが、異常ではありません。
- チャンバー内に、ゴミやホコリ等が絶対に入らないよう注意してください。弾づまり等の、故障の原因となります。
- BB弾が詰まった時は、直ちに発射をやめて、BB弾を取り除いてください。(BB弾が詰まったまま発射し続けると、内部メカが破損してしまいます。)



9 • Firing

When you end firing

- Remove the magazine and dry fire the Airsoft Gun in the Semi-Auto mode directing the muzzle to a safe direction. (Otherwise, the spring may be weakened.) Set the selector to the Safe position.
- Always disconnect the battery and attach the protective cap whenever you don't operate the Airsoft Gun.

Cautions on Motor and Battery

- Charge the battery if the firing cycle becomes slow.
- Give the Airsoft Gun a rest for 5 to 10 minutes after firing about 500 rounds, in order to ensure long service lives of the motor and battery.
- Don't use the electrical discharger for the nickel metal hydride battery. It becomes impossible to charge with the battery when electricity is completely discharged.
- When the grip and the trigger become hot, let's have it take a rest during 5 to 10 minute.

When Bullets Are Clogged

- After it takes it out, a blocked BB bullet is cleaned in the chamber when the BB bullet is blocked. (Refer to P28 "Maintenance".)

WARNING • CAUTION

- Small may be generated from the motor for a while when a new Airsoft Gun is operated, this is the normal operation of the gun.
- Make sure no dirt gets into the chamber to avoid clogging of bullets.
- When bullets are clogged, immediately stop operation. Remove clogged bullets and then restart operation of the Airsoft Gun. (If operation is continued with bullets being clogged, the mechanism may be damaged.)

10 可変ホップアップシステムの説明

警告・注意

- チャージングハンドルを引いている手を離すと、ボルトが勢いよく閉じます。指を入れたままですと大変危険ですので、特にホップ調整時等、絶対にチャージングハンドルから手を離さないでください。



- トリガーを引くとボルトが勢いよく開閉しますので、ホップ調整用ダイヤルを操作している間は、決してトリガーに触れないでください。
- ホップ調整用ダイヤルを回しすぎると弾づまりを起こします。そのまま発射すると、ピストン及びギアが破損しますので、すぐに発射するのをやめ、ホップ調整用ダイヤルをノーマル側に戻し、ホップを解除してから再度調整してください。
- ホップアップシステムにより発射されたBB弾は回転しながら飛びますので、本体を倒して発射すると、BB弾が左右に大きく曲がって飛び危険です。本体は必ず通常の立てた状態で発射してください。



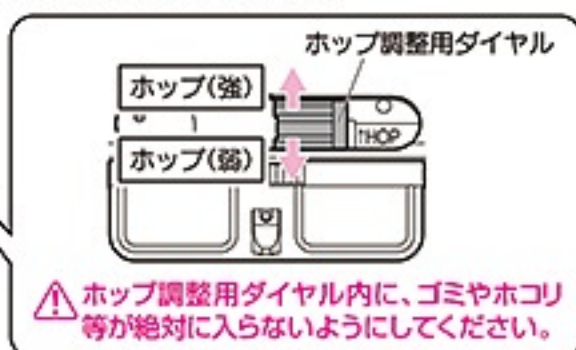
BB弾に一定方向の回転を与える事により揚力を持たせ、遠くの目標に向かって水平に飛ばします。可変ホップアップは、ダイヤルやレバー調整で、スピンのかかりを微調整出来るシステムです。

⚠ 一度使用したBB弾、汚れたBB弾は絶対に使用しないでください。(チャンパー内にキズやゴミが付く事でホップが不安定になり、また弾づまりや内部メカの破損の原因にもなります。)

●ホップ調整のしかた

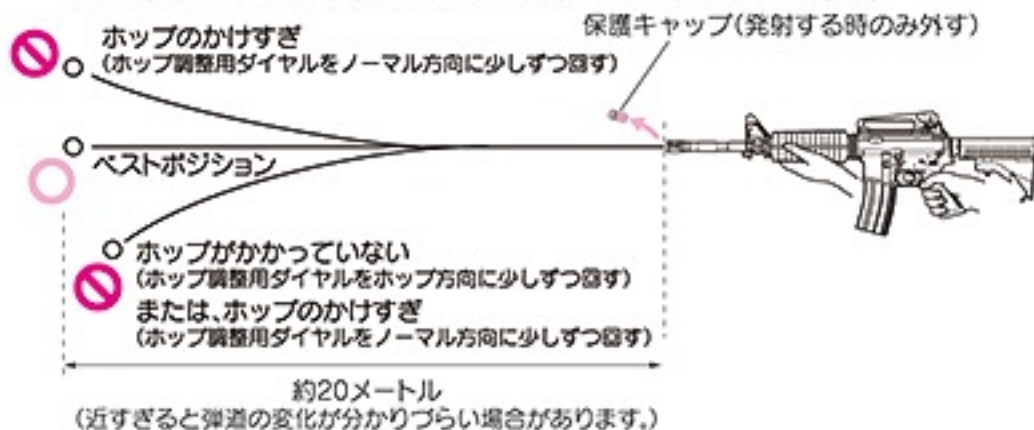
P20~24「発射」を読んで、試射をしながら行ってください。

- チャージングハンドルを引いたまま調整します。
- ホップ調整用ダイヤルを少しずつホップ方向に回すと、ホップがかかります。BB弾が水平に飛ぶ位置がベストポジションです。
- あまり強くホップをかけすぎると逆に飛行性能を悪くしますので、BB弾が水平に飛ぶようになったら、必ず調整を止めてください。



●ホップ調整のめやす

下図のように、BB弾が水平に飛ぶ位置がベストポジションです。



ご使用上の注意 (必ず守ってください)

- 10,000発ほど発射するたびに、チャンパー内のクリーニングを行ってください。(P28参照)
※シリコンメンテナンススプレー後、チャンパー内のシリコンオイルがBB弾に付着し、ホップのかかりが不安定になりますが、故障ではありません。BB弾を200~300発ほど発射し、クリーニングロッドでチャンパー内の油分をふき取ってください。(P28参照)

10 • Variable HOP-UP System

WARNING-CAUTION

- Be careful not to catch your fingers in the bolt as it will close quickly when the charging handle is released.
- The bolt opens when charging handle is pulled, and the dial for the hop adjustment appears.
- Moving the dial too much towards HOP causes bullets to clog. Adjust again after stopping shooting immediately, returning the dial to the Normal-side and canceling HOP, since the piston and the gear will be damaged, if it continues shooting then.
- Never hold the Airtac Gun sideways as the BB bullets will curve right or left. This is due to the HOP-UP system.

By giving rotation of the fixed direction to BB bullet, a lift is given and it flies horizontally toward a long distance target. Variable hop rises are a dial and lever adjustment, and are the systems which can tune finely that a spin starts.

⚠ Never use used and dirty bullets. (Otherwise, the chamber gets damaged or becomes dirty, resulting in instable hopping up.)

●Method of adjustment

Adjust by carrying out trial firing, referring to P20-24 "Firing".

- Keep pulling the charging handle while adjusting the dial.
- If turned the HOP adjustment dial is little by little to the HOP, HOP will start. (The position to which BB bullet flies horizontally is the best.)
- Turning excessively adversely affects the trajectory. So, stop turning the HOP adjustment dial when bullets fly horizontally.

●Adjustment Procedure

The best position is where the bullets fly horizontally, and the longest flying distance is obtained.

Operational Cautions

- When about 10,000 rounds are fired, cleans it in the chamber. (Refer to P28.)
* It is not a breakdown though the silicon oil in the chamber adheres to the BB bullet after spraying of the silicon maintenance, and hanging of the hopping up operation becomes unstable. Launch the BB bullet by about 200 to 300 or wipe oil in the chamber off by the cleaning rod. (Refer to P28.)

10 可変ホップアップシステムの説明

●ホップがかからない時は…

銃の状態	原因	対処の方法
BB弾が上に飛ぶ	ホップのかけすぎ	ホップ調整用ダイヤルをノーマル方向に少しずつ回す
BB弾があまり飛ばない (ホップがかからない)	ホップのかけすぎ	ホップ調整用ダイヤルをノーマル方向に少しずつ回す
	チャンバーパッキンに油が付いている	200~300発ほど発射し、クリーニングロッドで油分をふき取る(P28参照)
	チャンバーパッキンの摩耗破損	お買い求めの販売店、又は当社アフターサービス部へお問い合わせ
調整ができない	ホップ調整用ダイヤル、その他のパーツ破損	お買い求めの販売店、又は当社アフターサービス部へお問い合わせ
弾づまりをおこす	ホップのかけすぎ	ホップ調整用ダイヤルをノーマル側に回し、ホップを解除してから再度調整する
	BB弾の不良、径が大きい	東京マルイ 電動ガン対応 0.2g~0.28gBB弾を使用する
	チャンバーパッキンやバレル内が汚れている	クリーニングロッドで汚れを落とすか(P28参照)、お買い求めの販売店、又は当社アフターサービス部へお問い合わせ

10 • Variable HOP-UP System

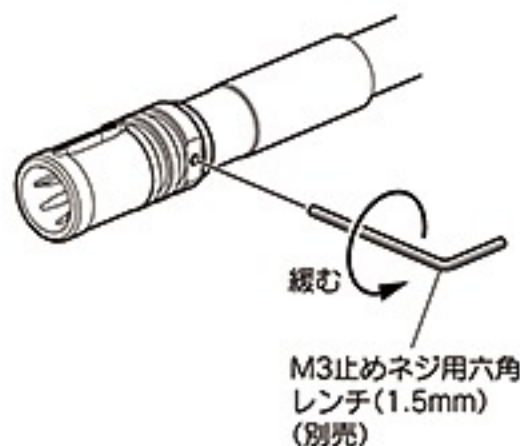
●Adjustment Procedure

SYMPTON	CAUSE	ACTION
Bullets flying upwards	Too much HOP setting	Gradually return the HOP adjustment dial towards Normal.
Short flying distance of bullets (less hopping up effect)	Too much HOP setting	Gradually return the HOP adjustment dial towards Normal.
	Chamber packing contaminated by oil or dirt	Fire bullets equivalent to 200 to 300 bullets and clean the chamber using cleaning rod.
	Worn or damaged chamber packing	Consult with your dealer or TOKYO MARUI for repair.
Cannot adjust	Damaged HOP adjustment dial or other parts	Consult with your dealer or TOKYO MARUI for repair.
Frequent bullet clogging	Too much HOP setting	After the HOP adjustment dial is returned to a Normal, and the HOP is released, it adjusts it again.
	Improper or too large sized BB bullets	Use the BB bullet supplied by TOKYO MARUI.
	Dirty chamber packing or Inside of barrel	Clean using the cleaning rod or consult with your dealer or TOKYO MARUI for repair.

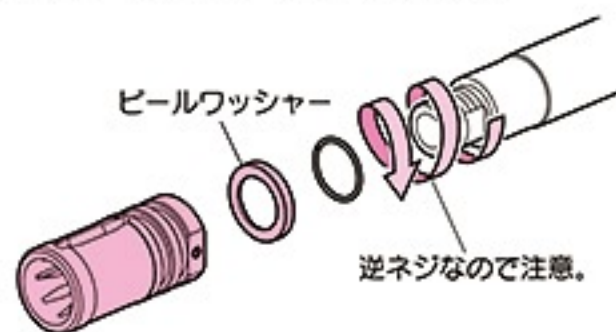
11 コンペンセイターの脱着

⚠ 別売のNEWフルオート・トレーサー、プロサイレンサー（ナイトタイプ/ショートタイプ）、及び減速アダプターを取り付ける場合のみご参照ください。

① コンペンセイターにある止めネジをM3止めネジ用六角レンチ(1.5mm)で緩めます。



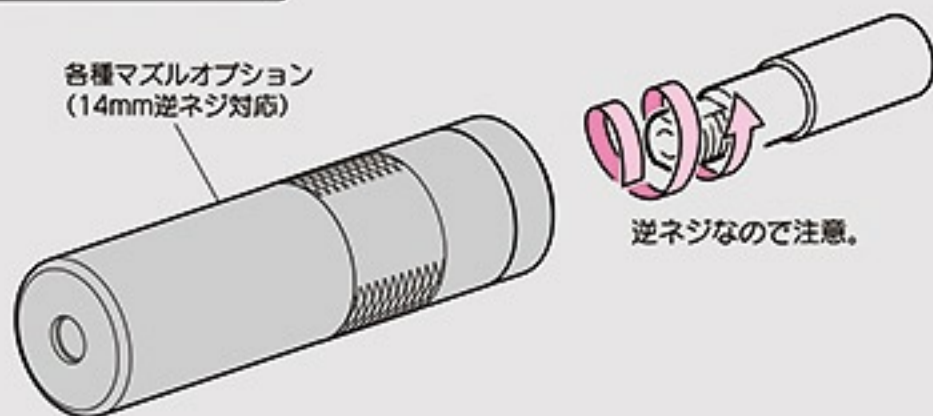
② コンペンセイターを取り外します。



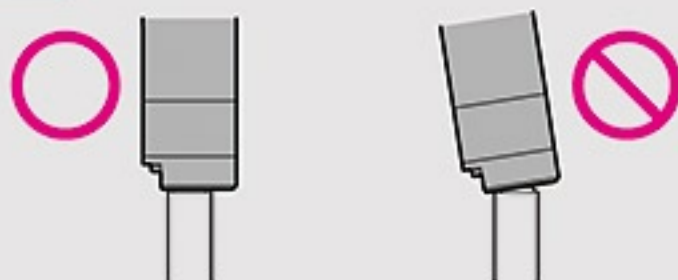
⚠ 取り外したパーツを紛失しないように注意してください。

●各種マズルオプション(14mm逆ネジ対応)の取り付け

- 東京マルイ
NEWフルオート・トレーサー(別売)
0.2g発光BB弾(別売)
プロサイレンサー(別売)
(ナイトタイプ/ショートタイプ)
減速アダプター(別売)



⚠ 警告 水平にしないとネジ山がつぶれる恐れがあります。



⚠ 逆ネジ部の形状から、取り付けの際に曲がってネジ込みやすいので注意してください。
また、必要以上の力でネジ込むと、ネジ部分を破損しますので注意してください。
フルオート・トレーサー、プロサイレンサーが軸線よりずれて装着されていると、発射したBB弾により破損する恐れがあります。

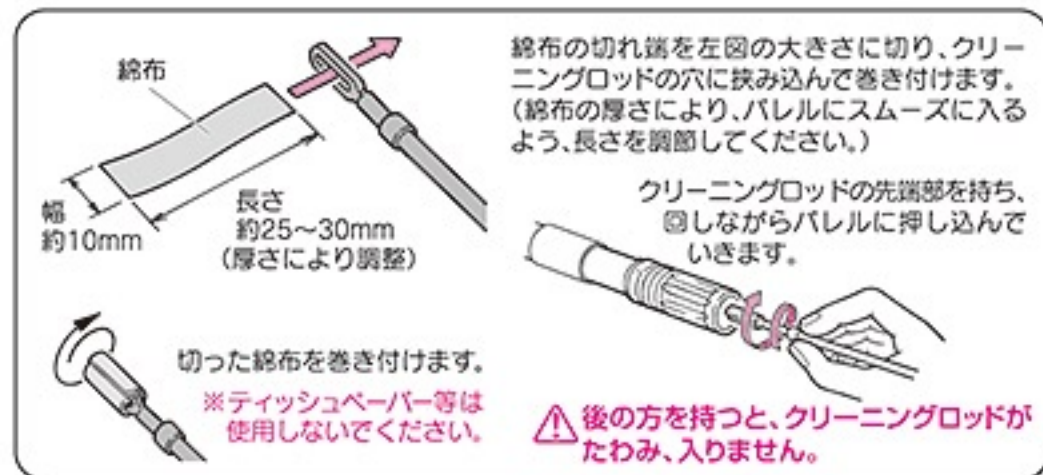
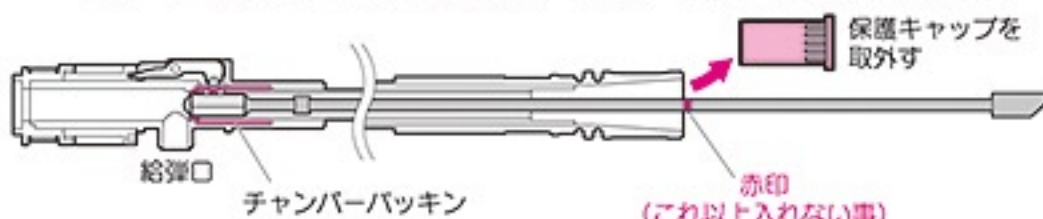
※ 別売製品の価格につきましては、お近くの販売店にお問い合わせください。

12 各種メンテナンス

●チャンバー内のクリーニング

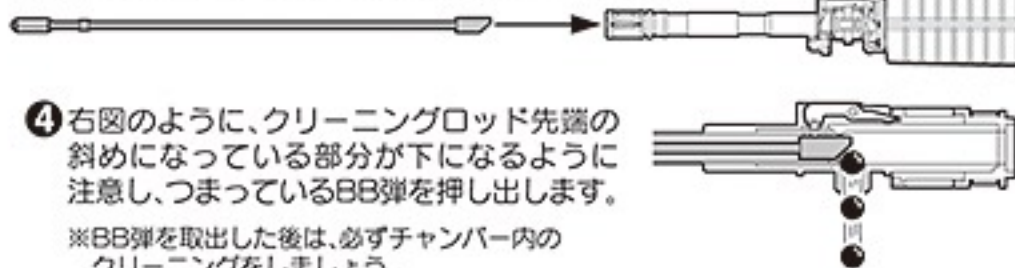
(命中精度が落ちてきた時、弾づまりを取った後に行います。)

- ① 給弾口よりシリコンメンテナンススプレーを0.5秒吹きかけ、BB弾を装填したマガジンをセットして(P13参照)、200~300発ほど発射します。
- ② セレクターを「セフティ」位置にして本体からマガジンとバッテリーを抜き、クリーニングロッド(綿布付き)でチャンバー内の油分をふき取ります。



●弾づまりの取り方 (セレクターを「セフティ」位置にしてから行います。)

- ① 本体からマガジンを抜きます。(P13参照)
- ② ホップ調整ダイヤルをノーマル側に戻します。(P25参照)
- ③ 銃口からクリーニングロッドを差し込みます。



⚠警告・注意

- チャンバーバックキンを傷めますので、ホップ調整用ダイヤルを必ずノーマル(ホップOFF)位置に戻してから、メンテナンスを行ってください。
- チャンバー内は非常に精密にできています。硬いブラシ等の使用は、チャンバーバックキンを傷める恐れがあります。
- シリコンメンテナンススプレー後、チャンバー内のシリコンオイルがBB弾に付着し、ホップのかけりが不安定になります。BB弾を200~300発ほど発射し、クリーニングロッドでチャンバー内の油分をふき取ってください。
- CRC-556等の鉱物性オイルは、絶対につけないでください。プラスチックが溶解してしまいます。

オプション



- 東京マルイ シリコンメンテナンススプレー (別売)

- つままっているBB弾が勢よく飛び出る事がありますので、BB弾を取り除く時は必ずゴーグル等の目の保護具を着用し、周囲の安全を確かめてから行ってください。

12 • Maintenance

● Cleaning in chamber (After bullet is taken, do in the place where the hit accuracy deteriorates.)

- ① The silicon maintenance spray is sprayed for 0.5 seconds from the bullet entrance. Insert BB bullets into the magazine and fire bullets equivalent to 200 or 300 bullets.
 - ② To complete the cleaning, use the cleaning rod (with cotton), to remove excess oil.
- △ Inserting the cleaning rod will be difficult if you hold the cleaning rod at the end.

● Removing Clogged Bullets (Set the selector to the Safe position.)

- ① Remove the magazine. (Refer to P13.)
 - ② The HOP adjustment dial is returned to a normal side. (Refer to P25.)
 - ③ Insert the cleaning rod from the lead edge of the barrel.
 - ※ Make sure to clean the barrel chamber whenever bullets are removed.
 - ④ Be careful so that the angled part of the cleaning rod faces down, and remove clogged bullets.
- △ Do not push it forcibly. The protection cap is put up, the muzzle is turned in a safe direction, and after it does, one emptiness U is pushed out again a Semi-Auto when the BB bullet is not pushed out.

WARNING • CAUTION

- Begin the maintenance after returning the HOP adjustment dial to the Normal (HOP-off) position, as in the case of cleaning clogged bullets as instructed above.
- Be careful during maintenance. As the inside chamber is precisely designed it can be damaged easily. Use of a hard brush may damage the HOP chamber packing.
- It is not a breakdown though the silicon oil in the chamber adheres to the BB bullet after spraying of the silicon maintenance, and hanging of the hopping up operation becomes unstable. Launch the BB bullet by about 200 to 300 or wipe oil in the chamber off by the cleaning rod. (Refer to P26.)
- Never use CRC-556 or other mineral oil.
- Since clogging bullets may jump out at a high speed, always wear safety goggles and confirm safety.

警告・注意

● 電氣的に過電流が流れると、ヒューズが切れてしまいます。この場合、メカBOXになんらかの故障がおきている事も考えられますので、他の部分をチェックしてからバッテリーをセットしてご使用ください。

〈ガラス管ヒューズ〉

● 20Aヒューズ



お近くの電気店等でお求めください。(必ず20Aをお求めください。)

● 通常はさわらないでください。

● M3止めネジ用六角レンチ (1.5mm)

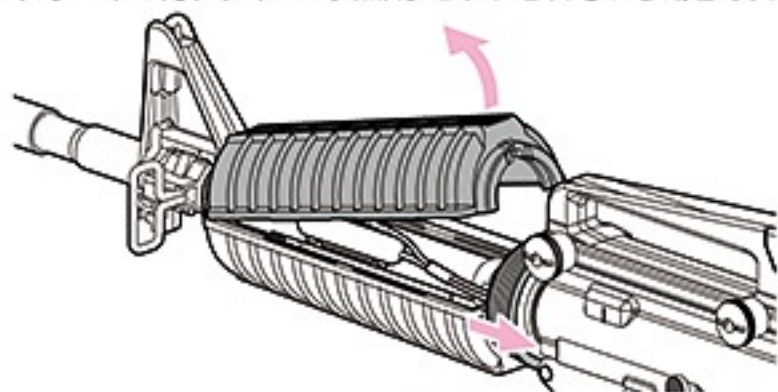


コンベンセイターの取り外し (27P)・ギアのかみ合わせの微調整 (29P) に使用します。最寄りの工具店、ホームセンター等でお求めください。

※ 別売製品の価格につきましては、お近くの販売店にお問い合わせください。

● ヒューズ交換のしかた

- ① P14「バッテリーのセット」を参照してハンドガード(上)を外します。バッテリーやマガジン(P13参照)がセットされている場合は外してください。



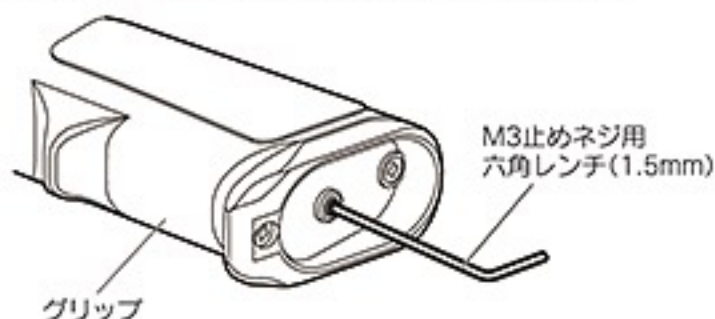
- ② ヒューズBOXを開け、ヒューズを交換してください。



● ギアかみ合わせの微調整

長時間使用後、モーターの回転音が高くなってきた場合にのみ、下図のように調整してください。

図のM3止めネジ用六角レンチ(1.5mm)で少しずつ左右に回しながらトリガーを引いてください。音が静かになったらそこで止めてください。



⚠ ネジの締めすぎ、緩めすぎはモーター破損の原因になります。

12 • Maintenance

WARNING・CAUTION

- The fuse may blow out due to the electrical overcurrent. Malfunctions of the internal mechanism are possible. So, check possible faulty parts and then connect the battery again.
- Normally, do not attempt to adjust.

● Fuse Replacement Procedure

- ① The hand guard is removed referring to P14 'Set of the battery'. Remove it when the battery and the magazine (Refer to P13) are set.
- ② Put a minus driver etc. in the ditch and detach the fuse.

● Fine Adjustment of Gear Engagement

Only when the motor noise becomes high after operations for a long period of time, conduct the fine adjustment as shown.

Pull the trigger while adjusting the set screw to the left or right. Stop turning when the motor is the quietest.

⚠ Excessive tightening of the screw may damage the motor.

13 トラブルクリニック (故障内容自己診断) 修理に出される前に必ずご確認ください。

銃の状態	原因	対処の方法
作動しない	セレクターレバーが「セフティ」位置になっている	セレクターレバーをセミオートかフルオートに入れる
	バッテリーが充電されていない	バッテリーを充電する
	バッテリーのセット不良 または冬季低温時	バッテリーを確実にセットする(または温める)
	オートストップ機構が働いている	ボルトキャッチを押してオートストップ機構を解除する
	ヒューズが切れている	ヒューズを交換する(P29参照)
	接点不良	お買い求めの販売店、又は当社アフターサービス部へお問い合わせ
	モーターの寿命(5~6万発が限度)もしくは接点不良	モーターを交換する(お買い求めの販売店、又は当社アフターサービス部へお問い合わせ)、接点点検する
モーターは動いているがBB弾が出ない	マガジン内にBB弾が引っかかっている	チャージングロッドをマガジンに入れ、2~3度上下させ、引っかかりを取る
	チャンバー内にBB弾がつまっている	つまっているBB弾を取り、チャンバー内のクリーニングを行う(P28参照)
	ギアトラブル	お買い求めの販売店、又は当社アフターサービス部へお問い合わせ
フルオート(連射)での発射ができない	バッテリーのパワー不足	バッテリーを充電する
	マガジンの送弾不良	マガジンのつまりを直す
セミオート(単発)での発射ができない	ギアのタイミングのズレ	フルオートに切り替え、5~6発ほど発射してからセミオートに切り替える

13 • Trouble Clinic (Troubleshooting) *Confirm before calling for repair.*

SYMPTOM	CAUSE	ACTION
No operation at all.	Selector lever is set to Safe position.	Set the selector lever to Semi-Auto or Full-Auto.
	Battery is not charged.	Charge the battery.
	Imperfect setting of battery or at the low temperature of winter	Set the battery surely. (or warms it)
	The auto stop mechanism operates.	Release the auto stop mechanism pushing the bolt catch.
	Poor electrical connection.	Purchase the replacement part at your dealer or from TOKYO MARUI and replace it.
	Fuse is blown out.	Replace the fuse. (Refer to P29.)
	Expired motor life (50,000 to 60,000 rounds) or poor electrical connection.	Replace the motor (Consult with your dealer or TOKYO MARUI for repair.) or check and repair the contacts.
Although motor is removing, no bullets jump out.	Bullets are clogged in magazine.	Insert the charging rod into the magazine and move up and down a few times to remove clogged bullets.
	Bullets are clogged in chamber.	Remove clogged bullets and cleaning in the chamber. (Refer to P28.)
	Faulty gear.	Consult with your dealer or TOKYO MARUI for repair.
Impossible Full-Auto (automatic firing) operation.	Insufficient battery power.	Charge the battery.
	Faulty bullet feed of magazine.	Repair clogging of the magazine.
Impossible Semi-Auto (single shot) operation.	Deviation in gear timing.	Set the selector lever to Semi-Auto after firing 5 to 6 rounds in Full-Auto.

東京マルイ 電動ガン対応0.2~0.28gBB弾以外は使用しないでください。粗悪品を使用すると故障の原因となります。分解、改造は絶対にしないでください。ここで対処できないトラブルは、「当社アフターサービス部」までお問い合わせください。

銃の状態	原因	対処の方法
セミオート(単発)での発射ができない	バッテリーのパワー不足	バッテリーを充電する
連射速度が遅くなった	バッテリーのパワー不足	バッテリーを充電する
BB弾の飛距離が短くなった	チャンバーパッキンの摩耗・破損	お買い求めの販売店、 又は当社アフターサービス部へお問い合わせ チャンバーパッキン、ピストンアッセンブルの交換
	ピストンパッキン(リング)の摩耗・破損	
	ピストンスプリングの疲労	
	BB弾の不良(小さい・重い等)	当社の電動ガン対応 0.2g~0.28gBB 弾を使用する
作動の音が異常になった	シリコンオイル切れ	チャンバー内のクリーニングを行う(P28参照)
	空撃ちのしすぎによるギアトラブル	お買い求めの販売店、 又は当社アフターサービス部へお問い合わせ
銃口からBB弾がこぼれる	ギアの磨耗・破損	
	チャンバーパッキンの摩耗・破損	ホップ調整用ダイヤルをホップアップ方向へ回す
	ホップが全くかかってない	
水(雨)に濡れた、水中に落とした	BB弾の不良(小さい)	当社の電動ガン対応 0.2g~0.28gBB 弾を使用する
	ただちに使用を中止し、すぐバッテリーを外し、本体内とバッテリーの水分を拭き取り、数日間よく乾かした後再度セットして、安全な場所で試射する。作動しない、誤作動がある等の場合、お買い求めの販売店、又は当社アフターサービス部へお問い合わせ。	

Never use BB bullets other than those supplied by TOKYO MARUI. Use of poor quality BB bullets will cause problems. Never disassemble or modify the Air Gun. *Please ask our After-Sales service dept. When you can not settle the trouble / inconvenience with this manual.

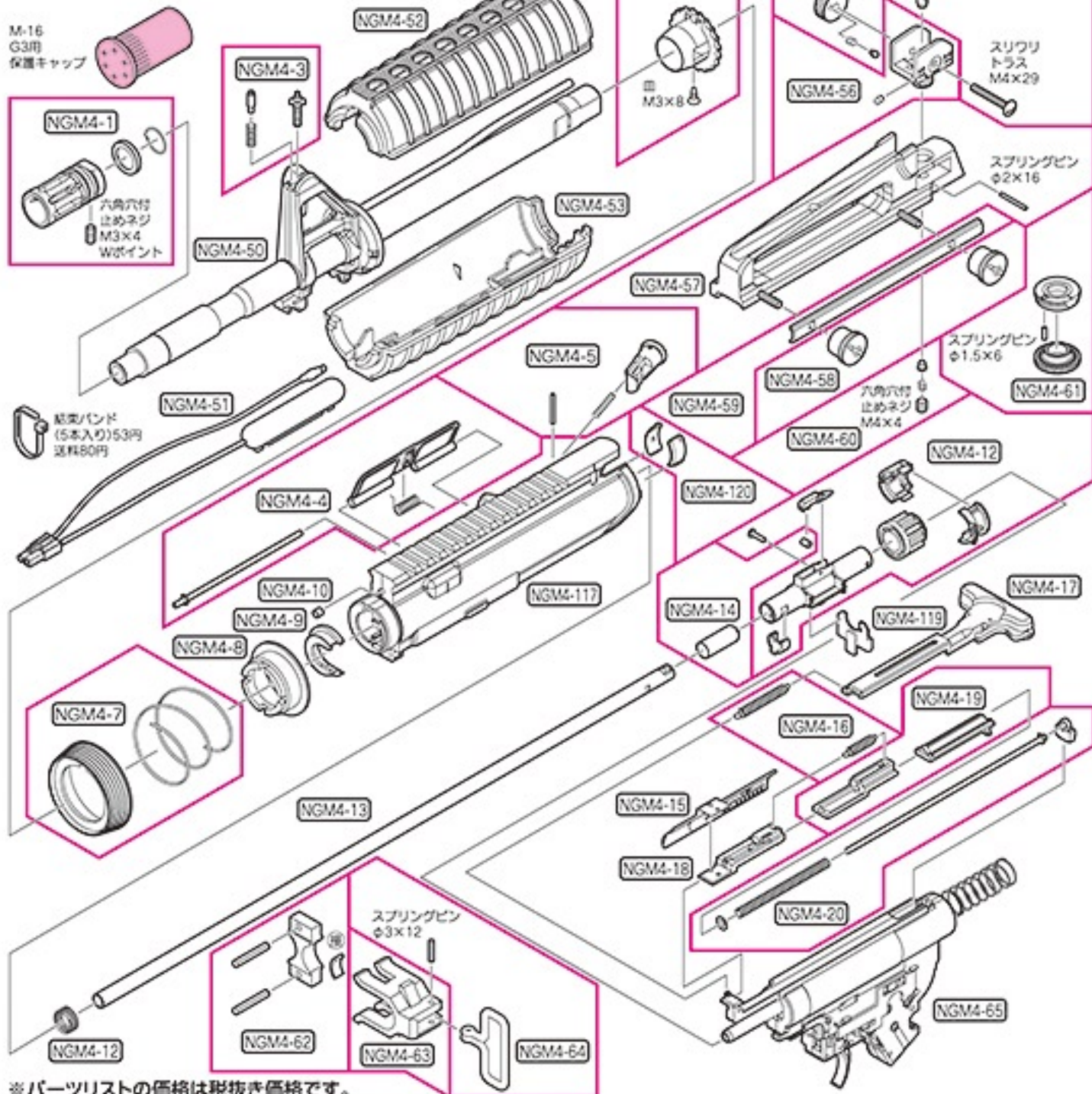
SYMPTOM	CAUSE	ACTION
Impossible Semi-Auto (single shot) operation.	Insufficient battery power.	Charge the battery.
Automatic firing cycles become longer.	Insufficient battery power.	Charge the battery.
Shooting distance become shorter.	Worn or damaged chamber packing.	Replace the chamber packing, piston assembly. Consult with your dealer or TOKYO MARUI for repair.
	Worn or damaged chamber packing (O-ring).	
	Deteriorated piston spring.	
	Faulty BB bullets (too small or heavy).	Use the TOKYO MARUI genuine BB bullet.
	Shortage oil of damaged gear.	Cleaning in the chamber.
Too loud operating noise.	Gear problem caused by too many blank firing.	Consult with your dealer or TOKYO MARUI for repair.
	Worn or damaged gear.	
Bullets being follen out from barrel end.	Worn or damaged chamber packing.	Turn the HOP adjustment dial toward HOP.
	No HOP setting.	
	Faulty BB bullets (too small).	Use the TOKYO MARUI genuine BB bullet.
Being wet by or dropped into water (rain).	Stop operation immediately, disconnect the battery, wipe off water from inside the main body and the battery, and, after complete dry, carry out trial firing. If no operation or malfunction is detected, consult with your dealer or TOKYO MARUI for repair.	

次世代電動ガン M4A1 CARBINE パーツリスト

下記パーツリストに記載されているパーツをお求めの方は、P35をご参照の上、当社パーツ係までお申し込みください。

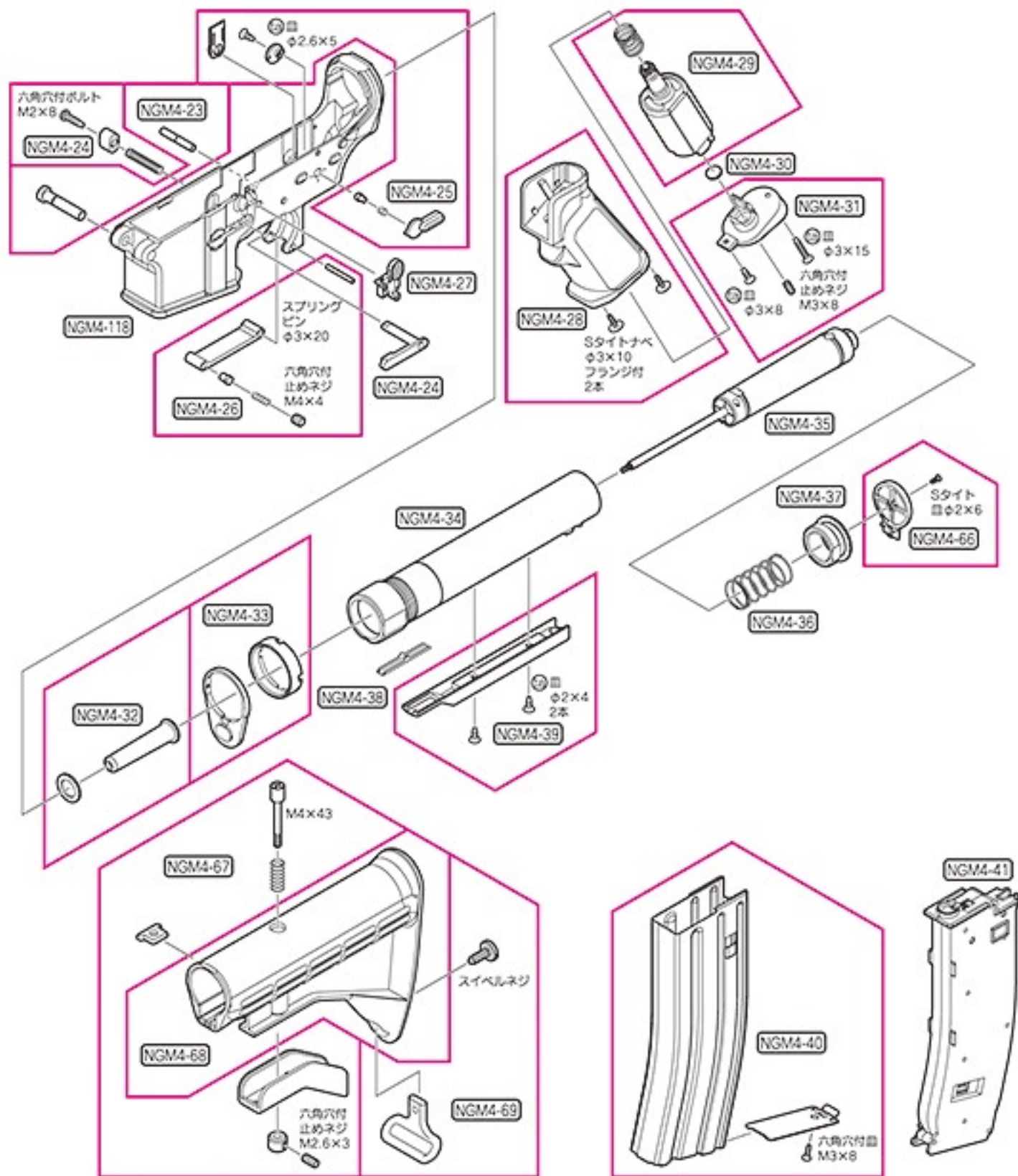
※パーツや価格は予告なく変更する場合がありますので、ご了承ください。

M-16
G3用
保護キャップ



※パーツリストの価格は税抜き価格です。

No.	パーツ名	価格	送料	No.	パーツ名	価格	送料
NGM4-1	コンペンセイターセット	1,000	205	NGM4-20	ボルトリターンシャフトセット	800	205
NGM4-3	フロントサイトセット	400	120	NGM4-23	ロックピンセット	600	120
NGM4-4	ポートカバーセット	1,100	205	NGM4-24	マガジンキャッチセット	900	120
NGM4-5	アシストノブセット	800	120	NGM4-25	セレクターセット	800	120
NGM4-6	バレルナット(ネジ付)	600	120	NGM4-26	トリガーガードセット	550	120
NGM4-7	ハンドガードリング(パネ付)	800	205	NGM4-27	ボルトキャッチ(組立済)	600	120
NGM4-8	バレルロックリング	800	120	NGM4-28	M4グリップ(ネジ付)	700	250
NGM4-9	バレル基部	400	120	NGM4-29	モーターEG1000(パネ付)	3,500	250
NGM4-10	ガスチューブパイプ	100	120	NGM4-30	ネジ受けプレート	30	120
NGM4-12	ホップアップチャンバーセット	2,000	120	NGM4-31	グリップ底(ネジ付)	800	120
NGM4-13	ホップアップ真鍮バレル	4,000	250	NGM4-32	メインスプリングガイド(ワッシャー付)	350	120
NGM4-14	ホップアップチャンバーパッキンセット	320	120	NGM4-33	バッファリングセット	1,200	120
NGM4-15	ダミーボルト	800	205	NGM4-34	バッファー	6,000	☆
NGM4-16	ボルト引きパネセット	400	120	NGM4-35	リコイルウェイト(組立済)	2,200	400
NGM4-17	チャージングハンドル(組立済)	1,200	205	NGM4-36	ウェイトスプリング	300	120
NGM4-18	ボルトロック(組立済)	400	120	NGM4-37	バッファーキャップ	500	120
NGM4-19	ボルトパーツセット	800	120	NGM4-38	コード押さえ	400	120



注意 時期により、パーツの在庫が不足している場合があります。あらかじめご了承ください。

No.	パーツ名	価格	送料
NGM4-39	コードカバー(ネジ付)	800	140
NGM4-40	マガジンアウター(ネジ付)	1,400	250
NGM4-41	マガジンインナー(組立済)	1,300	250
NGM4-50	アウターバレル(組立済)	9,000	○
NGM4-51	ヒューズコード(ヒューズ付)	800	200
NGM4-52	ハンドガード上(組立済)	750	250
NGM4-53	ハンドガード下	650	250
NGM4-54	ウインターダイヤルセット	500	140
NGM4-55	リアサイトセット	800	120
NGM4-56	リアサイトベース(バネ付)	800	140
NGM4-57	キャリングハンドル(組立済)	2,000	250
NGM4-58	インターフェイスノブ(1個)	450	120
NGM4-59	クランプバー	500	120
NGM4-60	エレベーションクリックセット	200	120
NGM4-61	エレベーションダイヤルセット	800	120
NGM4-62	スリングアダプター(SPピン・ゴム付)	700	205
NGM4-63	タクティカルサイドスリング	700	140

No.	パーツ名	価格	送料
NGM4-64	フロントスィベル(SPピン付)	500	140
NGM4-65	メカBOXアッセンブル	10,500	☆
NGM4-66	バッファ後部カバー	200	120
NGM4-67	リリースレバーセット	800	120
NGM4-68	エンハンスドパットストック	3,500	250
NGM4-69	リアスィベル(ネジ付)	550	140
NGM4-117	アッパーフレーム(表面処理・印刷済)	9,000	☆
NGM4-118	ロアフレーム(打刻・表面処理済)	13,000	☆
NGM4-119	アッパー Spacer	100	120
NGM4-120	アッパー Stopper セット	200	120
	サイトアジャストツール	150	120
	M16.G3用保護キャップ	100	120
	20Aガラス管ヒューズ(3本セット)	300	120
	チャージャーセット	400	400
	クリーニングロッド	200	400
	次世代M4用スぺアマガジン	2,500	600
	次世代M4用430連射マガジン	3,980	600

☆: ゆうパック60サイズ ○: ゆうパック80サイズ

東京マルイ 次世代電動ガン M4シリーズの修理について

この製品は、最適な性能・操作性を十分に考慮した上で製造されていますが、正しい操作による通常の使用状態でも、約 30,000 発の発射回数を超えますと、パーツの交換等が必要となります。このような耐用期間を過ぎたパーツの交換、及び故障、又は、操作ミスによる故障、及びメンテナンスの場合は、お買い求めいただいたお店、又は当社アフターサービス部までお問い合わせください。

改造などを施した製品、及び分解・改造によって発生した事件、事故、怪我、故障につきましては、当社では一切の責任を負いません。

■修理依頼品を当社アフターサービス部まで直接お送りいただける場合

※電子メールでのお問い合わせサービスは、行ってありません。



※web サイト上から修理依頼書をコピーできます。

- まずは、①製品名、②故障内容、③ご住所、④お名前、⑤年令、⑥(日中ご連絡のつく)電話番号、⑦郵便番号を明記したメモを書きます。
- 修理依頼品の往復送料は、基本的にお客様のご負担になりますのでご了承ください。

もしもし



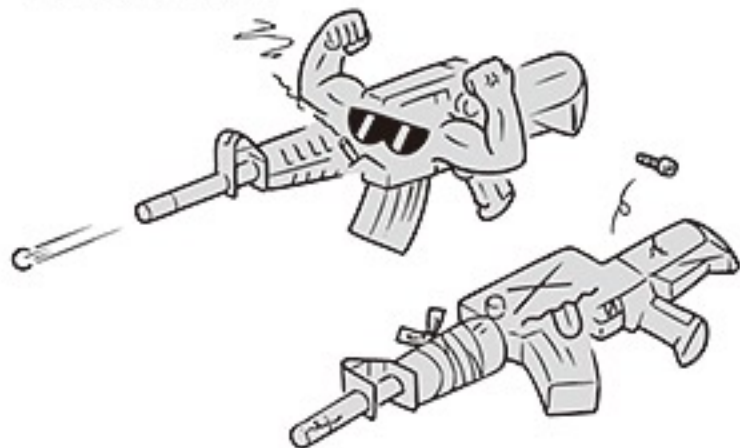
- 時期により修理パーツの不足、又は修理依頼品が混んでいる場合がありますので、事前に当社アフターサービス部までお問い合わせください。



- 当社アフターサービス部まで直接お送りいただく修理依頼品は、BB弾を抜き、セフティONにして、バッテリーを外し保護キャップを装着した安全な状態でお送りください。
- 修理依頼品には、必ず①～⑦を記載したメモを同封してください。(メモははっきりとお書きください。)

■以下の場合には修理をお受けできない事があります。

- 安全性に問題のある改造品、性能アップを目的とした改造パーツが組み込まれた製品、又は分解・改造の形跡がある製品等。



- 〈取扱い説明書〉にある正しい使用方法以外での使用が見受けられる製品等。



各種パーツ&別売アクセサリーのご注文

- 本製品のパーツをお求めの方は、P32~33 のパーツリストから必要なパーツのNo.、パーツ名、個数をご記入いただいた注文書(下の表をご利用いただくか、表の内容に準じたメモ等)と共に、代金+消費税+送料の小為替、又は現金書留にて、当社パーツ係(住所同じ)までお申し込みください。
(合計金額が¥500以下の場合、切手で代用できます。)
- 複数ご注文される場合の送料は、事前に当社パーツ係までお問い合わせください。
- 時期によりパーツの在庫が不足している場合がありますので、事前に当社パーツ係までお問い合わせください。
- パーツ名、あなたの住所、氏名、年令、郵便番号、電話番号は、はっきりとお書きください。記入内容が不明瞭な場合や注文書が同封されていない場合は、発送する事ができません。



注文書ははっきりとお書きください。

複数ご注文される場合の送料、パーツの在庫状況を、事前にお問い合わせください。

究極の感性を貫くガンメーカー **東京マルイ** (アフターサービス部)
〒120-0005 東京都足立区綾瀬5丁目17番1号 <http://www.tokyo-marui.co.jp/>
●商品に関するお問い合わせ 03-3605-3378 ●修理に関するお問い合わせ 03-3605-3373 ●パーツに関するお問い合わせ 03-3605-9669

株式会社 東京マルイ 本社：東京都足立区綾瀬4-16-16

東京マルイ 次世代電動ガン M4シリーズ パーツ注文書

※当社へ直接部品をご注文なさる場合は、下の表内容に準じメモ等に明記いただくか、表をコピー(拡大可)して記入し、金額を同封し、お送りください。

年 月 日

製品名	次世代電動ガン「M4シリーズ」		
ご住所	〒□□□-□□□□		
フリガナ		電話番号 または 携帯番号	- -
お名前	年令()才		

パーツNo.	パーツ名	価格+消費税	個数	合計額
合計金額(パーツ総額+送料)	←	部品総額(=小計) ¥		
¥		送料 ¥		

※複数ご注文の場合、送料はあらかじめお問い合わせください。
※日中ご不在で、複数パーツの送料の確認をする事ができない方は、パーツ表にある送料の一番高い金額をお送りください。差額は切手等で返却させていただきます。各一点ごとの送料全てを合計する必要はありません。送り先、在庫等こちらからご連絡させて頂く場合がありますので、ご連絡先を必ずご記入ください。

連絡事項



<http://www.tokyo-marui.co.jp/>

東京マルイの製品は、改正銃刀法をすべてクリアーしています。

改造などを施した製品、及び分解・改造によって発生した事件、事故、怪我、故障につきましては、当社では一切の責任を負いません。