

取扱い注意・説明書の表示価格について

2019年10月1日より、消費税率が10%に変更されます。
それに伴い、「取扱い注意・説明書」に記載されている価格および送料も変更となります。
2019年10月1日以降にパーツをご注文いただく場合は、以下のとおりご対応ください。

【パーツのご注文】10月1日以降にアフターサービス部に到着したご注文は、消費税10%となります。

●まずは説明書の表示価格をご確認ください

各説明書の「パーツリスト」や「別売パーツ」の項目などに、「税別」または「税込」の記載があります。

説明書が「税込表示」の場合

「税込」の記載がある説明書では、
表示価格が「5%の税込価格」となっています。
ご注文が10月1日以降にアフターサービス部に到着した場合は、「税込価格」と「送料」が変更となりますのでご注意ください。

→【A】パーツのご注文：「税込表示」の説明書の場合

説明書が「税別表示」の場合

「税別」の記載がある説明書には、2種類の旧送料があります。
価格につきましては、アフターサービス部への到着が10月1日以降となるご注文より「10%の税込価格」でお申し込みください。また、旧送料の場合、ご注文が10月1日以降にアフターサービス部に到着した場合は、「送料」が変更となりますのでご注意ください。

→【B】パーツのご注文：「税別表示」の説明書の場合

【A】パーツのご注文：「税込表示」の説明書の場合

2019年10月1日以降にアフターサービス部へ到着するご注文は、「価格」と「送料」をそれぞれ以下のように算出してお申し込みください。
※ご注文の手順につきましては、各製品の取扱い注意・説明書をご参照ください。

▼「10%の税込価格」の算出方法 … 1~2の順に算出してください。

1	各パーツや別売品の税別価格を算出する。	$5\%の税込価格 \div 1.05 = 税別価格$ (小数点以下切り上げ)
2	税別価格をもとに10%の税込価格を算出する。	$税別価格 \times 1.1 = 10\%の税込価格$ (小数点以下切り捨て)

▼送料について

説明書の送料が「旧送料」です。それぞれ「新送料」へと変更になります。
「新送料」につきましては、パーツに関するお問い合わせ窓口までお問い合わせください。

【B】パーツのご注文：「税別表示」の説明書の場合

2019年10月1日以降にアフターサービス部へ到着するご注文は、「10%の税込価格」でお申し込みください。
また、「旧送料」が記載されている説明書につきましては、「新送料」でお申し込みください。

▼「10%の税込価格」の算出方法 … 説明書の価格が税別価格になっています。

1	$税別価格 \times 1.1 = 10\%の税込価格$ (小数点以下切り上げ)
---	---

▼送料について

説明書の送料が「旧送料」です。それぞれ「新送料」へと変更になります。
「新送料」につきましては、パーツに関するお問い合わせ窓口までお問い合わせください。



MFG SIW161210
PART # SGR12-T1
S/N WO/0101A1

SGR12-T1

re generated shotgun 12GA.



OPERATOR'S MANUAL

Only for 18 years of age or older



3 cylinders, 3 barrels, 3 variable hop up.
The two lower barrels have the hop
on the sides allowing spread rather than lift.
10rps per barrel with three barrels = 30rps



Warning : Read operators manual before use

実銃の世界でも大変稀なくフルオートショットガン>……。

ショットガンのバレル(銃身)は、口径が大きいこともあり様々な種類の弾頭を発射できる。一般的に散弾というと“細かい鉛の粒”と思われがちだが、特殊な弾も数多くあり、ミゾが切られた単発の大きい弾<スラッグ>弾から、直径約8ミリの散弾を6~9発同時に発射できる<バックショット>弾のOOB<ダブルオーバーバック>など、ショットガン用には幅広い弾の種類が存在している。機能上、遠距離を撃つ用途には向かないが、至近距離での面的制圧力は非常に高く、暴動鎮圧用、狩猟用、軍・警察用など毎年新型が発表されているジャンルでもある。

さてフルオートショットガンに話を戻そう。

21世紀の今日でもフルオートで発射できるショットガンは極少数に留まる。いわゆる「オートマチック」モデルは、ほぼ全て「セミ・オートマチック」モデルであり、アサルトライフルのようにトリガーを引き続けて連射できる物は、AA-12など数機種が存在するのみである。開発を難しくしている原因はいくつかあるが、その一つが装弾数の問題だ。狩猟用ショットガンでは、銃身と並行して弾が並ぶ<チューブラーマガジン>式だが、装弾数を増やすと自ずと全長も伸びてしまう。アサルトライフルの様なくボックスマガジン>を採用しても今度は下方向にマガジンが伸びる。そこでAA-12では、丸型のドラムマガジンを採用することでサイズの制約と装弾数の増加という相反する問題を解決し、フルオート発射時の弾不足を補っている。ただ相対的に重量が高張る上、装薬量の異なる多様なショットシェルで安定したフルオート射撃が難しいなど、課題が多いのが現状だ。しかしながら新素材の導入や新規弾薬の開発は、ここ20年余り加速度的に進歩しており、米軍の開発ロードマップにも新型軍用ショットガンが想定されていることから近い将来、画期的なフルオートショットガンが登場する可能性は高まっていると思われる。

近年の小火器市場では、<オプションデバイス>を搭載できることが最新のトレンドだ。米軍のSOPMODプログラムによって誕生したレイルシステムは様々な派生系を生み出したが、その中で最新にして最先端のレイル取付けシステムが<M-LOK=エムロック>である。ベースとなるハンドガード部やレシーバー部の加工工程を大幅に簡素化でき、任意に取り付ける小型レイルは必要最低限の物で全体の軽量化に貢献する。これにより、フラッシュライトやレーザーモジュール、ドットサイトなどが従来どおり搭載可能となる。米軍も関心を示す<M-LOK=エムロック>は、実戦にも使用できる確実性、耐久性を実証した形となっているのだ。

強力な火力と拡張性を融合した<先進的なフルオートショットガン>は、混迷極める世界情勢を背景に希求されている小火器であり、将来性が見込まれていると言えるだろう。



MAJOR FEATURES

SPECIFICATIONS

- ・型名 SGR-12
- ・全長 730 mm
- ・重量 4,400g (未装弾時)
- ・銃身長 270 mm
- ・装弾数 96 発
- ・弾丸 6mm BB (0.2 ~ 0.25g)
- ・動力源 8.4V ニッケル水素バッテリー



M-LOK

エム・ロック レイルシステム



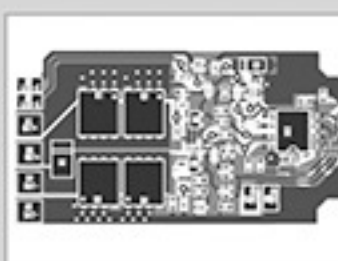
**3 Nozzle
KASHIMA
COAT**

ノズルはカシマコート
3発同時射撃を可能にした
高品質アルマイトコート。



**VARIABLE
3 HOPUP
SYSTEM**

可変ホップアップシステム
3本のバレルから撃ち出される
BB弾をそれぞれホップアップ
の微調整が出来る。



**FET SYSTEM
MULTI SAFETY LOGIC**

FETシステムには何重もの安全装置
あらゆる使用を想定した設計

■ご使用前に最後まで必ずお読みください。

Always read through this manual before operation.

CAUTION READ THE SAFETY RULES BEFORE HANDLING THE A.E.S!

他社製、海外メーカーのLi-Po、Li-Fe、ニッカド、ニッケル水素等のバッテリーを使用すると電装系に負荷がかかり、コードやコネクタが発熱します。最悪、コネクタ部が溶けバッテリーの取り外しができなくなるなどの現象が発生する恐れがあります。東京マルイ製Mini-S 1300バッテリー以外は決して使用しないでください。

※必要以上の空撃ちは絶対にしないでください。

※通常の電動ガンより負荷が大きいため、適度に冷却時間を設けてください。

※使用しない時はバッテリーを必ず取り外してください。

(セフティ回路が常に微弱な消費をしていますのでバッテリーを取り付けたまま長時間放置すると過放電となる可能性があります。)

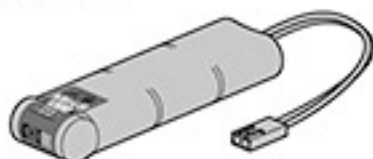


Mini-S 1300バッテリー及びニッケル水素バッテリー専用充電器は、付属の取扱説明書を必ず熟読し、内容をよく理解した上でご使用ください。誤った使用方法や、他社製品、及び指定外のバッテリーを使用した事により発生した事件、事故、怪我、故障、不具合につきましては、当社では一切の責任を負いません。(修理等もお断りしています。)

Mini-S 1300バッテリー及び専用充電器 (別売品 / 価格については各販売店にお問い合わせください。)

必ずバッテリー及び充電器付属の説明書を熟読して使用してください。

●東京マルイ ニッケル水素1300mAh Mini-S 1300バッテリー



電動ショットガンSGR-12には、マルイ・ニッケル水素1300mAh「Mini-S 1300バッテリー」を使用してください。他社製品や指定外のバッテリー（アンペア数の異常に高い製品や粗悪なバッテリーなど）はコードやコネクタが発熱するので絶対に使用しないでください。

●東京マルイ NEW電動ガン用ニッケル水素8.4Vバッテリー専用充電器

充電器は、左記バッテリーに対応するバッテリー専用充電器をご使用ください。



警告
Mini-S 1300バッテリーは必ずこの専用充電器で充電してください。



他社製充電器、ニッカドバッテリー充電器、他社製急速充電器など指定外の充電器を使用すると、バッテリーが破裂するなど、重大な事故が発生する恐れがあります。

●TOKYO MARUI Nickel Metal Hydride 1300mAh Mini-S 1300 Battery Pack (Sold separately)

SGR-12 is only for nickel metal hydride 1300mAh [Mini-S 1300 battery]. Various batteries made of the other companies cannot be used. When a battery outside specification is used by force by an impossible remodeling etc., the code and connector generates heat.

●Exclusive Charger for Nickel Metal Hydride Battery Pack (Sold separately)

Use the specified battery charger which is applicable to the above battery. The charger Exclusive Type.
Use the charger only for the Mini-S 1300 battery and the nickel metal hydride battery after the handling manual of the attachment is perused without fail, and it understands the content well. We will not be held responsible for any accident or damage caused by wrongful operation or usage of non-specified batteries.

日本国の銃刀法をクリアーし、高い命中精度をそなえた高性能エアソフトガンです。



警告



18 才以上

●このエアソフトガンは、使用者・管理者対象年齢 18 才以上用の競技銃です。



ケガ注意

●発射したプラスチック BB 弾を、およそ 50~60m 先に到達させる能力があります。不注意な発射や誤った使用は、失明や怪我等の恐れがありますのでご注意ください。



注意書熟読

●ご使用前には、必ず「取扱注意・説明書」をよく読んで、記載されている各注意点を認識した上でお取扱いください。

●「取扱注意・説明書」を紛失した場合は、すぐに当社アフターサービス部までご請求ください。

●Only for 18 years of age or older

●Injury caution

●Careful reading of HANDLING CAUTIONS AND INSTRUCTION MANUAL

●Operation of this Airsoft Gun for competition use is restricted to users of 18 years of age or older.

●Since plastic BB bullets reach 50 to 60 meters, careless shooting may cause eye damage or other injuries.

●Always read through this HANDLING CAUTIONS AND INSTRUCTION MANUAL carefully before operation. Operate the Airsoft Gun with full recognition of warnings and cautions.

Promptly request a copy if you lose the HANDLING CAUTIONS AND INSTRUCTION MANUAL.

警告〈取扱い注意書〉

!! WARNING !! HANDLING CAUTIONS AND INSTRUCTION MANUAL

このエアソフトガンは、正しいスポーツシューティングを通じて健全なホビーライフをエンジョイするために上で使用されますと、独特のフィーリングが体験でき、射撃センスを向上させるスポーツグッズとなりますが、使用は、失明や怪我等の危険を生じる恐れがあります。必ず下記の各注意点とそれぞれの製品の

This sport gun is developed for enjoying sport shooting through correct sport shooting operation. You can experience unique feel of the As the Airsoft Gun has the capacity to shoot BB bullets by 50 to 60 meters, careless shooting and wrong operation are dangerous, causing eye

このエアソフトガンは、使用者・管理者対象年齢 18 才以上用です。不注意な発射や
Operation of this Airsoft Gun for competition use is restricted to users of 18 years old or more.

警告 必ず目の保護具を装着する。
WARNING Always wear eye protective gear.



BB 弾を発射する時やゲーム等の場合は、跳弾にも注意し、ゴーグル等の目の保護具を本人と参加者全員が必ず装着して行ってください。(参加者以外の第三者に BB 弾が当たらないように、十分注意してください。)

When shooting the Airsoft Gun for a target or game, you and all participants must wear goggles or other eye protective gear, also paying attention to ricochets. (Pay sufficient attention also to third personnel other than participants.)

警告 銃口は人や動物に向けない。
WARNING Never shoot the Airsoft Gun towards a person or animal.



エアソフトガンで人や動物を狙ったり、発射したりしないでください。標的に向けて発射する時以外は、必ず銃口に保護キャップを装着してください。

Never aim or shoot a person or animal as the target. Always attach the protective plug to the muzzle, except when you are ready to shoot a target.

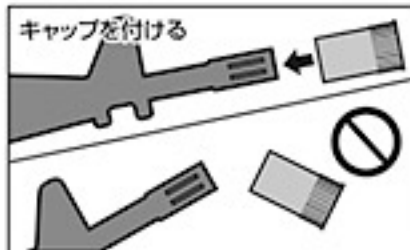
警告 イタズラのつもりでも処罰される場合がある。



たとえイタズラのつもりでも、共有物、及び他人の財産に向け発射して破損させたり、人や動物に向け発射して怪我をさせたりすると、器物破損の罪や傷害の罪等で処罰される場合があります。

You may be punished if you are shooting for a practical joke.

警告 いつも銃口に保護キャップをつけておく。



万一の暴発を防ぐと共に、防塵のためにも、発射する時以外は必ず銃口に保護キャップを装着してください。

Always attach the protective plug to the gun muzzle.

警告 銃口は、いかなる場合も絶対にのぞかない。



銃口は、BB 弾が入っている入っていないに関わらず、絶対にのぞかないでください。BB 弾が眼に当たった場合、最悪失明の恐れがあり大変危険です。

Never look into the gun muzzle.

警告 不用意に引き金を引かない。



不用意に引き金を引くと、非常に危険です。保護キャップを外し、標的に向かって発射する時以外、トリガーには指を触れないでください。

Avoid pulling the trigger carelessly.

警告 銃口は、常に安全な方向に向けて取扱う。



銃口は、いかなる場合も人や動物、又は危険な場所に向けないでください。標的に向かって発射する時以外は、必ず銃口に保護キャップを装着してください。

Always direct the muzzle towards a safe direction.

警告 人や車が横切るような場所では、エアソフトガンを絶対に発射しない。



エアソフトガンを発射する場所では、安全に配慮し、人や車が横切るような場所、及び周りに人がいるような場所での発射は、絶対にお止めください。

Never shoot the Airsoft Gun at places where people and cars pass cross.

■操作方法は製品により異なります。必ずその製品の特性を良く理解した上で、お取扱いください。

■誤った使用方法や取扱い、改造、分解によって発生した事件、事故、怪我、故障等につきましては、当社では一切の責任を負いません。また、改造、分解した製品の修理はお受けできません。

■ The operation procedure varies according to the model. Make sure to operate an Airsoft Gun after recognizing its features.

■ We are not responsible for any accidents, events, injuries or repair costs arising from wrong operation and handling or by modification and disassembly of the Airsoft Gun.

ご使用の前に最後まで必ずお読みください。

Always read through this manual before operation.

開発された高性能競技用エアソフトガンです。それぞれの製品の特性や、使用上の注意点をよく認識したおおよそ50~60m先にプラスチックBB弾を到達させる能力がありますので不注意な発射や誤った取扱い説明書を最後まで読み、よく認識された上、ルールを守ったスポーツシューティングをお楽しみください。

Airsoft Gun, which is a most suitable sport goods to improve your shooting sense, if you recognize its features and operational warnings, damage or other injury. Make sure to read through warnings stipulated below and observe rules and manners for pleasant sport shooting.

誤った使用は、失明や怪我等の危険が生じる恐れがありますので十分ご注意ください。

Careless shooting and wrong operation are dangerous, causing eye damage or other injury.

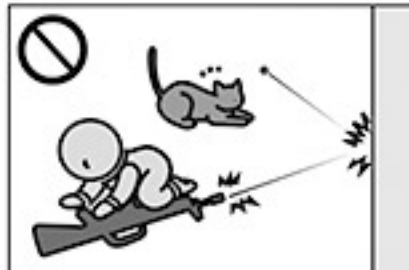
警告 移動する時は、必ずエアソフトガンをケースやバッグに入れる。



エアソフトガンを持ち歩く場合は、銃口に保護キャップを装着し、セクターレバーをセフティ ON にした上で、必ずケースやバッグに入れて運んでください。

Always put the Airsoft Gun in a case or bag when you are carrying it.

警告 子供の手の届かない所に保管する。



対象年齢以下の子供がイタズラをして怪我や事故等を起こさないように、必ず銃口に保護キャップを装着してバッテリーを本体から取外し、ケースに収納し手の届かない所に保管してください。

Store the Airsoft Gun at places out of reach by children.

警告 マガジンを抜いても、BB弾が発射される場合がある。



マガジンを抜いても本体にBB弾が残っている場合があり、不用意にトリガーを引くとBB弾が発射され危険です。マガジンを抜いた後、銃口を安全な方向に向けトリガーを引き、BB弾が残っていない事を確認し、銃口に保護キャップを装着して保管してください。

BB bullets may be shot out even if the magazine is removed.

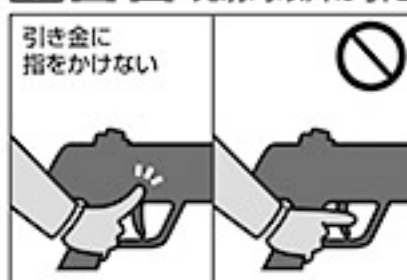
警告 発射する時以外は、セクターレバーを常にセフティ位置にしておく。



①銃口に保護キャップを装着する。②セクターレバーをセフティ位置にする。③本体からマガジンを抜く。④バッテリーを本体から取外す。

Always set the selector lever to the Safety position.

警告 発射時以外は引き金に指をかけない。



標的に向けて発射する時以外、引き金には指をかけないでください。引き金に指をかけた状態では、何らかのミスで引き金を引いてしまう恐れがあり、危険です。

Release put away your fingers from the trigger, expect when you are ready to shoot a target.

警告 エアソフトガンの分解、改造はしない。



この製品は、最適な性能、操作性を考慮し、さらに日本国の銃刀法の威力をクリアし製造されています。むやみな分解、改造は、危険性を誘発したり、場合によっては法律に抵触し罪に問われる事がありますので絶対にお止めください。

Never disassemble or modify the Airsoft Gun.

警告 WARNING

●このエアソフトガンは、直径6mmのプラスチックBB弾をおおよそ50~60m先に到達させる能力があります。ご使用の際にはこの性能を念頭に置き、あらゆる危険防止を考慮した上で取扱いください。●ゲーム等を行う場合、想定される危険エリア内にゴーグル等を装着していない人や、ゲームに参加していない第三者がいけない事を確認してから行ってください。●破壊の危険性のあるもの(ガラス、照明灯、家電品、食器類、家具、自動車、ガスボンベ、その他)には、絶対に銃口を向けず、絶対に銃口を向けず、絶対に銃口を向けず。●マガジンやチャンバーに、東京マルイ電動ガン対応0.2g~0.25gBB弾以外の物を絶対に装填しないでください。●このエアソフトガンは、その形状から指等を挟みやすい箇所があります。例としてフォールディング(折り畳み式)ストックのストック操作、又はボルト開閉動作の時等には、指を挟まないように注意してください。●飲酒した上でのエアソフトガンの取扱いは、さまざまな危険性を誘発する恐れがありますので、絶対にお止めください。●エアソフトガンを保管する場合、転倒したり落下したりするのを避け、子供、又は管理者以外の人での使用ができない所へ、銃口に保護キャップを装着し、必ずケース(パッケージ)、又はバッグに収納し保管してください。●保護キャップを紛失された方は、P31「各種パーツ&別売アクセサリーのご注文」をご参照の上、当社(パーツ係)までお求めください。折り返し保護キャップをお送り致します。●このエアソフトガンに使用する専用バッテリーは、故意にショートさせたりすると発火、爆発等の危険があります。必ず専用バッテリーに添付されている(取扱い説明書)の注意点を守ってご使用ください。●専用バッテリーの充電は、必ず専用の充電器で行ってください。●電動ガンを水中に落下させたり、大量の水をかけたりすると、モーターやバッテリー、スイッチ等に異常をきたし、誤作動等の原因となります。そのような場合すぐに発射するのを止め、バッテリーを取外し、当社アフターサービス部にお問い合わせください。●(取扱い説明書)に記載されている正しい使用方法でトリガーを引いても発射されない場合、長期使用により耐用期限が過ぎてトラブルが起きた場合、誤って落下させた事による破損や故障等の場合も、自分で直そうとはせずに、お買い求めいただいた販売店、又は当社アフターサービス部へお問い合わせください。●このエアソフトガンには、対応している当社オプションパーツ各種(別売)を取付ける事ができます。オプションパーツの取付けやご使用の前に、各オプションパーツに添付されている(取扱い説明書)を、必ず最後までよく読んでください。●電動ガンは、通常の使用おおよそ30,000ショット前後の発射で、消耗パーツ等の交換が必要です。耐用期限を過ぎてのご使用は、作動不良等で危険性を誘発しますので、お買い求めいただいた販売店、又は当社アフターサービス部にお問い合わせください。

●商品に関するお問い合わせ 03-3605-3378
●修理に関するお問い合わせ 03-3605-3373
●パーツに関するお問い合わせ 03-3605-9669

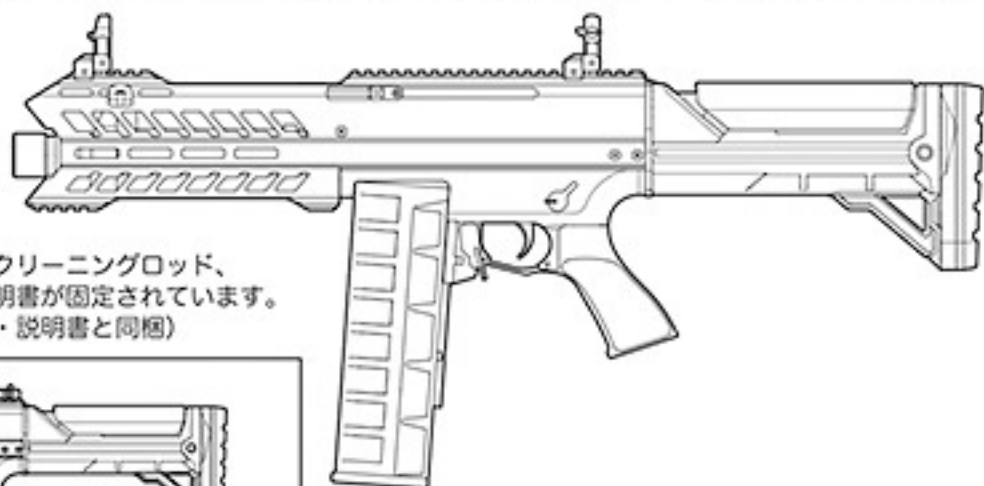
(取扱い注意・説明書)は、必ず製品と一緒に大切に保管しておいてください

紛失された場合は、すぐに当社アフターサービス部までお求めください。
・①製品名 ②(取扱い注意・説明書)請求の旨 ③郵便番号 ④ご住所 ⑤お名前 ⑥年齢 ⑦電話番号、を明記したメモを必ず添えてください。(メモははっきりとお書きください)
・代金¥100+消費税+送料¥140分の切手を、①~⑦のメモと共に当社アフターサービス部までお送りください。(価格は税抜き価格です。)

この度は東京マルイ製品をご購入頂きまして誠にありがとうございます。

〈取扱い説明書〉について

- この説明書には、製品を安全に正しくお使いいただくため、絵表示と説明によって操作上、特に注意すべき点を示しています。本文と合わせて熟読し、内容をよく理解した上でご使用ください。
- 警告・注意事項を無視して誤った取扱いをすると、ケガの発生や製品の故障を誘発し危険です。
- 本書に記載されていない使用方法により発生した本体の破損、及びそれを起因としたトラブルにつきましては、当社では一切責任を負いません。

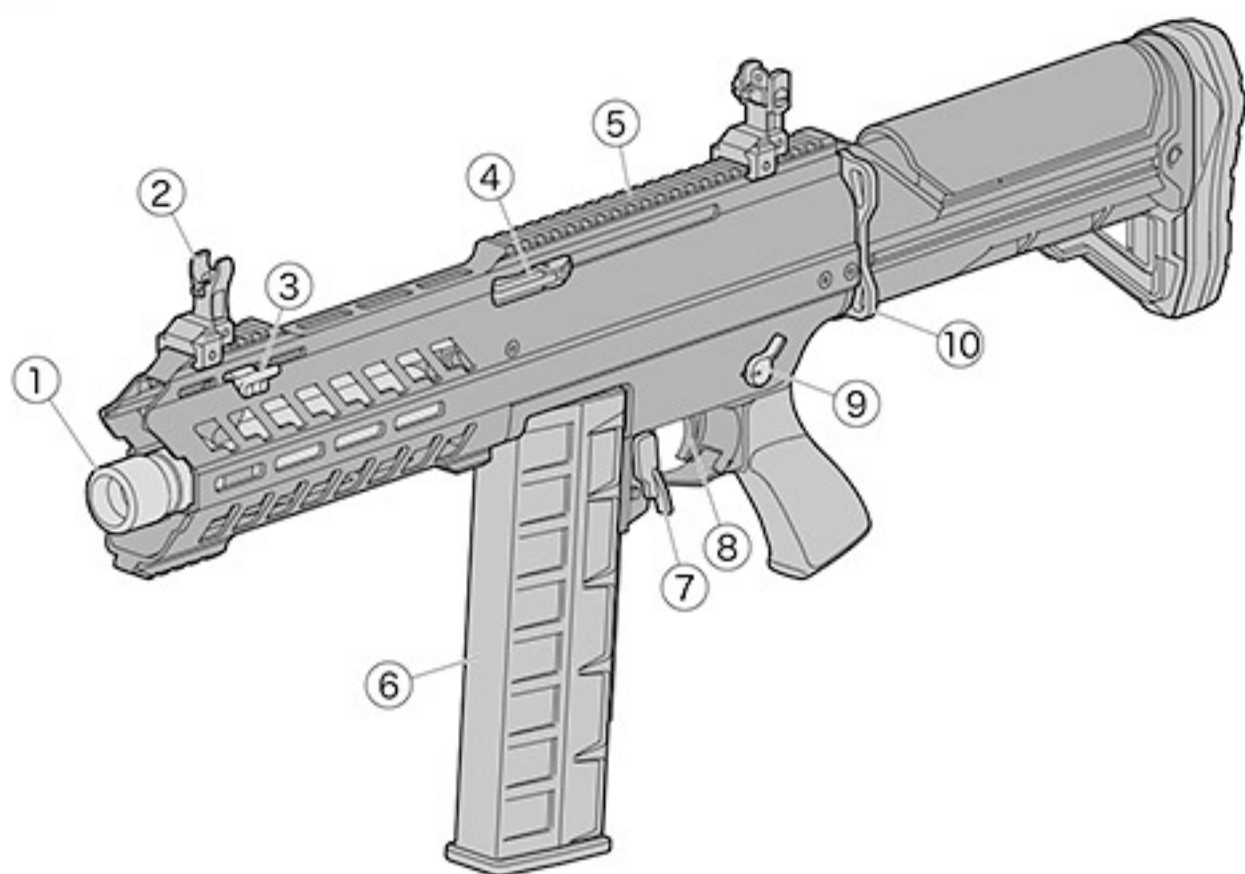


パッケージフタ裏側にチャージャー、クリーニングロッド、チャージングロッド、取扱い注意・説明書が固定されています。(ウェポンコードラベルは取扱い注意・説明書と同梱)



パッケージトレイ上に設置された小箱の中にBB弾及び、保護キャップ、アジャストツール、六角レンチ (3本) が入っています。(①②③④⑤)

1 各部の名称 (詳細については各名称後の各ページ項目で説明します。)



No.	名称	No.	名称
①	マズル Muzzle	④	ボルトハンドル Bolt Handle
②	フリップアップフロントサイト Flip Up Front Sight	⑤	アッパーマウントレイル Upper Mount Rail
③	フロントスリングアタッチメントポイント Front Sling Attachment Point	⑥	マガジン Magazine
④	ボルトハンドル Bolt Handle	⑦	マガジンキャッチレバー Magazine Catch Lever
⑤	アッパーマウントレイル Upper Mount Rail	⑧	トリガー Trigger
⑥	マガジン Magazine	⑨	トリガー Trigger
⑦	マガジンキャッチレバー Magazine Catch Lever	⑩	ボルトハンドル Bolt Handle

東京マルイ SGR-12セット内容

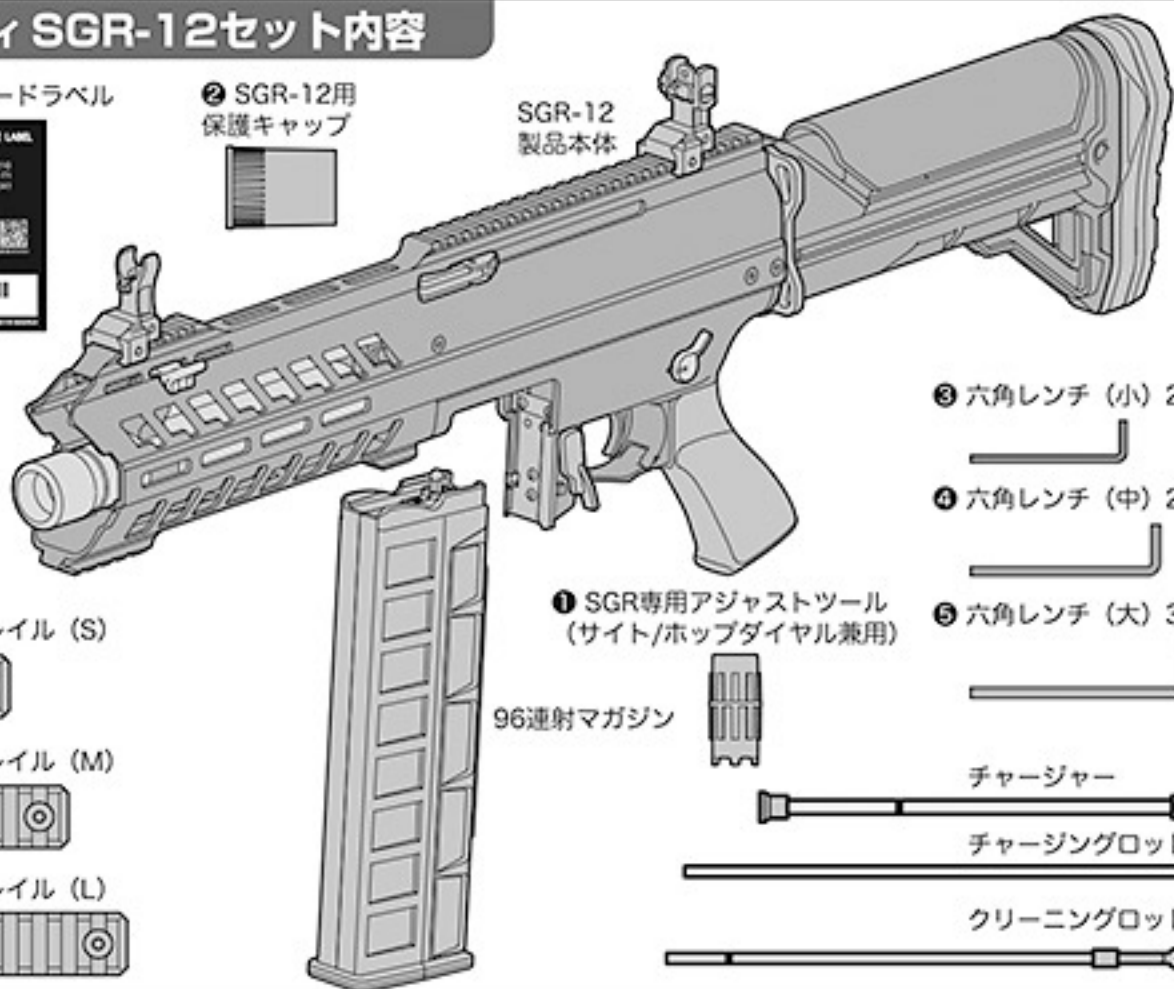
ウェポンコードラベル



② SGR-12用
保護キャップ



SGR-12
製品本体



M-LOKレイル (S)



M-LOKレイル (M)



M-LOKレイル (L)



① SGR専用アジャストツール
(サイト/ホップダイヤル兼用)

96連射マガジン



③ 六角レンチ (小) 2mm



④ 六角レンチ (中) 2.5mm



⑤ 六角レンチ (大) 3mm



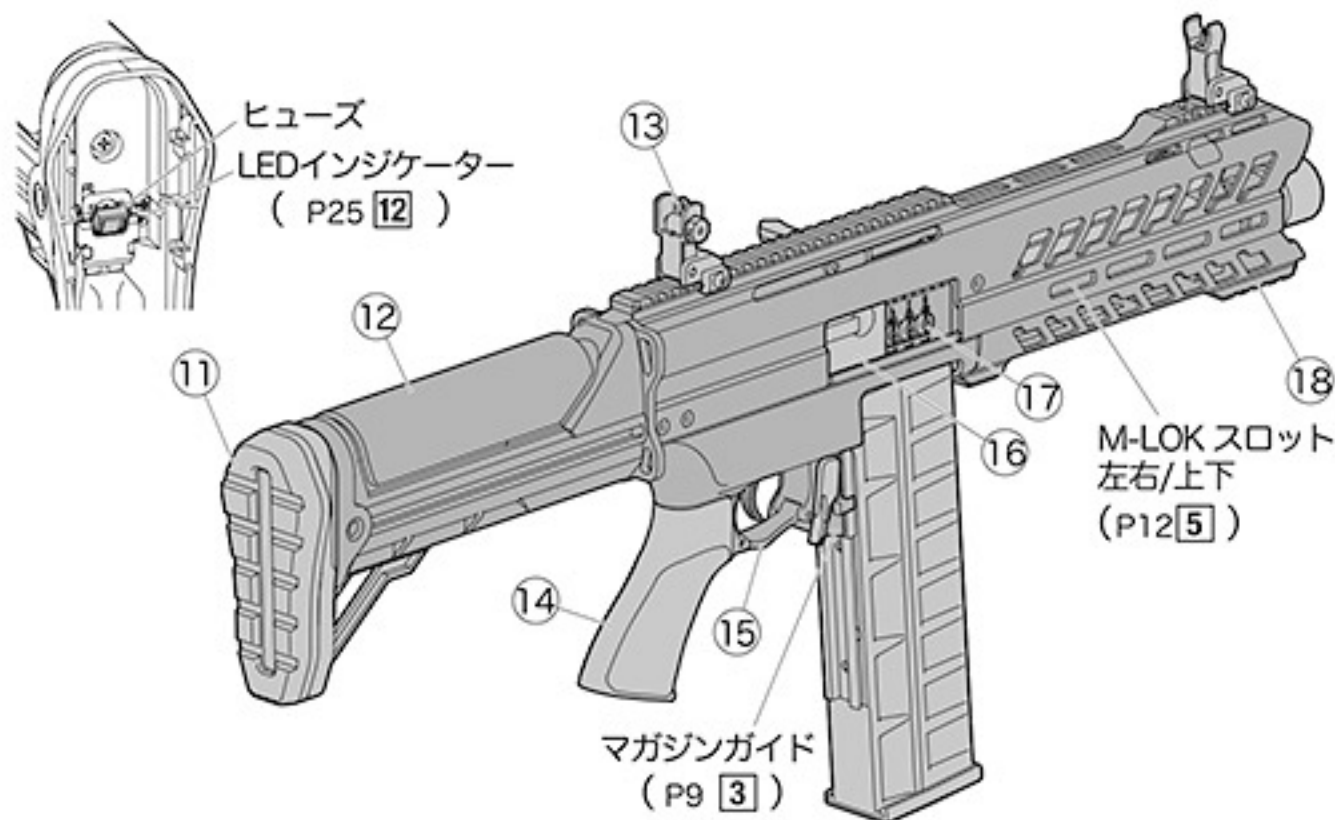
チャージャー



チャージングロッド



クリーニングロッド



ヒューズ
LEDインジケーター
(P25 [12])

M-LOK スロット
左右/上下
(P12 [5])

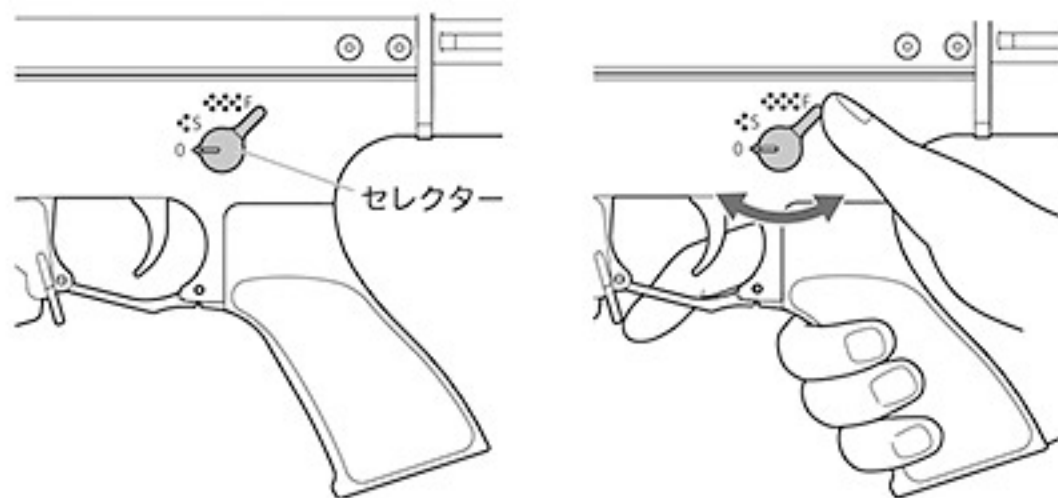
マガジンガイド
(P9 [3])

No.	名称	No.	名称
⑨	セレクターレバー(スイッチ) Selector Lever (Switch) P08 [2]	⑭	グリップ Grip P08 [2]
⑩	リアスリングアタッチメントポイント Rear Sling Attachment Point	⑮	トリガーガード Trigger Guard
⑪	バットプレート Butt Plate P10~P11・P24 [4] [11]	⑯	ポートカバー (ボルトハンドルと連動) Port Cover (Synchronize with the Bolt Handle) P20 [10]
⑫	チークピース Cheek Piece P19 [9]	⑰	ホップ調整ダイヤル Hop-Up Adjustment Dial P20 [10]
⑬	フリップアップリアサイト Flip Up Rear Sight P15~P17 [7]	⑱	ローマウントレイル Lower Mount Rail P14 [6]

2 セクター・セフティの説明 (発射直前まで「セフティ」位置にしておきます)

警告・注意

- トリガーを引いたままセクターレバーを操作しますと、故障や誤作動の原因になり危険ですのでおやめください。
- セフティをかけた状態で無理にトリガーを引くと故障の原因になります。



グリップから手を離さずに、片手でも操作できます。

⚠ セクターレバーは、正確な位置で止めないと誤作動する場合があります。

■セフティ(安全装置)

発射しない時やバッテリーを入れる時、製品を保管する時には、必ず「セフティ」位置にしてください。

保護キャップも忘れずに装着してください。

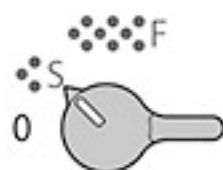
※「セフティ」位置の場合、トリガーは引けません。



安全装置が作動状態

■セミオート(単発)

トリガーを引くと、BB弾を1ショットだけ発射します。



安全装置は解除状態

■フルオート(連発)

トリガーを引いている間、BB弾を連続して発射します。



安全装置は解除状態

2 • Selector and Safety-Setting (Always set the selector to Safe position until immediately before firing.)

WARNING-CAUTION

- Never operate the selector while pulling the trigger. Otherwise, malfunctions are possible, resulting in accidents.
- Pulling the trigger with the Selector being set to safe may damage the gun.

⚠ Set the selector correctly in position; otherwise, malfunction may occur.

Safety-Setting

When you are not firing the Airsoft Gun or during storage. Always set the selector to the Safe position and attach the protective cap.

Semi-Automatic (Single shot)

The Airsoft Gun will fire one shot each time the trigger is pulled.

Full-Automatic (Automatic firing)

The Airsoft Gun will fire automatically while the trigger remains pulled.

3 マガジンの脱着とBB弾の装填

警告・注意

- この製品には、必ず東京マルイ 電動ガン対応 0.2g~0.25gBB弾をご使用ください。他社製BB弾、バリや突起のある粗悪なBB弾等を使用して発生した事故や故障につきましては、当社では一切の責任を負いません。

○東京マルイ製 電動ガン対応BB弾 (0.2g~0.25g)

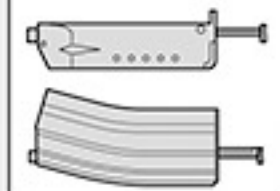
⊘他社製BB弾や粗悪なBB弾

一度使用したBB弾

- 東京マルイ パーフェクトヒットBB弾 (別売)
0.25gベアリングバイオBB (1,300発入)
0.20gベアリングバイオBB (1,600発入)(5,000発入)
0.20gベアリング研磨BB (3,200発入)

オプション

東京マルイ BB ローダー、及びBBローダーXL(共に別売品)を使用すると、BB弾をスムーズに装填できます。



●マガジンの脱着

●本体へのセット

必ず下からマガジンをセットします。カチッと音がするまでしっかり押し込んでください。



マガジンガイドに沿ってマガジンを脱着してください。

⚠発射するまではセフティをONにしておき、トリガーには指をかけないでください。

●本体からの取り外し

マガジンキャッチレバーを押し、マガジンを抜きます。(マガジンが落ちる場合がありますので、手で押さえてください。)



射撃を続けられない場合... (P19参照)

●96連射マガジンへのBB弾の装填

①チャージャーに当社6mmBB弾を入れます。

②チャージャーをマガジンに差し込みます。

③チャージングロッドでBB弾をマガジンに押し込みます。

※チャージャーにBB弾を入れたままにしないでください。

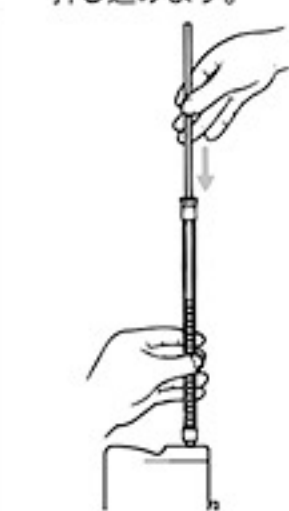


黒いラインまでで、48発入ります。
①~③の作業を2度行うと、96連射マガジンを満充填できます。

チャージャーをマガジンに差し込む時は、BB弾ストッパーを横向きに入れてください。(マガジン内の解除リブにぶつかると、折れる場合があります。)



矢印の方向にリブをスライドさせると、マガジン内に残ったBB弾を取り出せます。(飛び出すので注意してください。)



⚠マガジンの装弾数は96発です。それ以上は無理に押し込まないでください。

⚠BB弾を入れたマガジンは、P18~19「発射」を行う場合のみ本体にセットしてください。本体にセットする前に、必ずP10~11「バッテリーのセット」をよく読んでください。

3 • Setting the Magazine, and Loading of the BB Bullets to the Magazine.

WARNING・CAUTION

- Always use the TOKYO MARUI BB bullet for this Airsoft Gun. We shall not be held responsible for any damage or accidents arising from the use of bullets supplied by other manufacturers.
- There are occasional cases that feed of bullets stops midway during full automatic operation. Disconnect the magazine, give shocks as shown below or poke at the exit using a rod 2 or 3 times and then reconnect the magazine.

● Detaching of magazine

● Set the magazine

Set the magazine follower. Always set the magazine upwardly. First, align to the groove shown by an arrow and press in the rear of the magazine.

⚠ Confirm that the safety lever is set to the Safety position and don't place your finger on the trigger.

● Removing the magazine

Press the magazine catch lever to remove the magazine. (Support the magazine as it may drop.) **After Operation** (refer to P19)

● Loading of BB bullet into magazine

① Insert 6mm BB bullets supplied by TOKYO MARUI into the charger. (96 bullets can be inserted.)

② Insert the charger into the magazine.

③ Press in bullets using the charging rod.

⚠ The magazine is capable of containing 96 rounds.

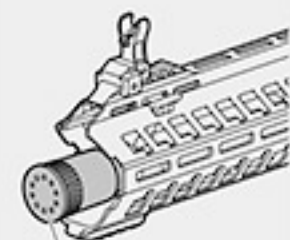
⚠ Only when P18-19 "Firing" is done, the magazine that loads the bullets are set in the main body. Read P10-11 "Setting the battery" well before it sets in the main body.

4 バッテリーのセット (ここからはバッテリーを充電してから行います。)

⚠ 警告・注意

- バッテリーをセットする時は、万一の暴発を防ぐために必ず以下の事を守ってください。

- ・「セフティ」位置にする
- ・銃口に保護キャップを装着する
- ・マガジンを抜いておく
- ・銃口を安全な方向に向ける



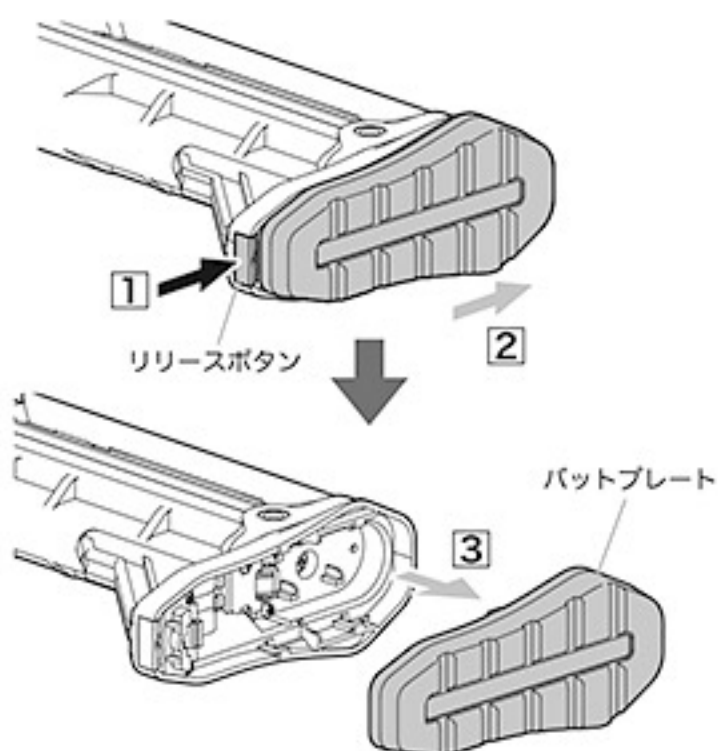
保護キャップ

- この製品には、必ず当社指定の東京マルイ製ニッケル水素 8.4V 1300mAh Mini-S 1300 バッテリーをご使用ください。

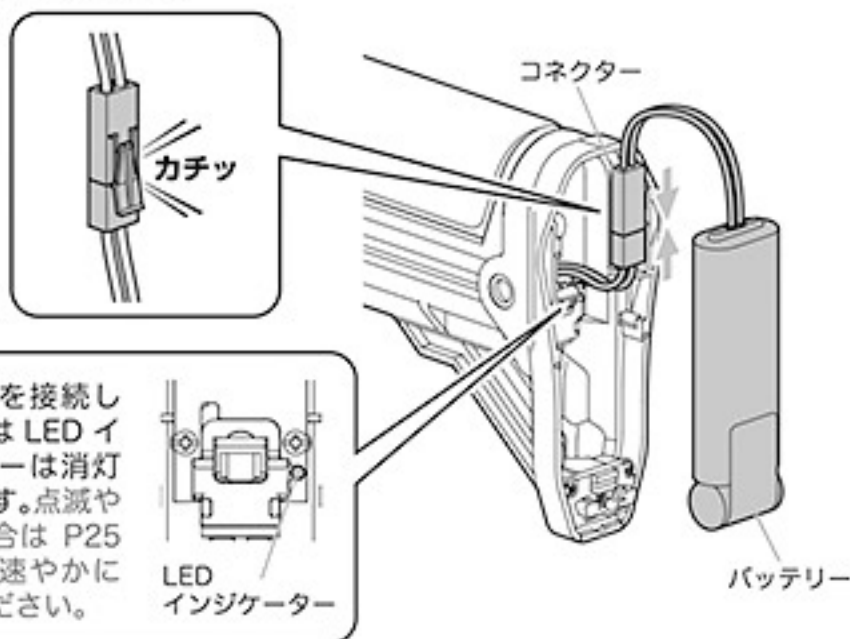
指定外および他社製のバッテリーを使用すると、コードやコネクタに異常な発熱が発生する恐れがあります。絶対に使用しないでください。

⚠ マガジンは必ず外した状態で行います。

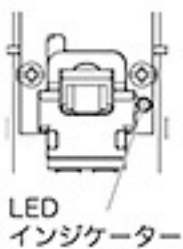
- ① リリースボタンを押したまま(ロックを解除し)、バットプレートを上からスライドさせてから後方に取り外します。



- ② コネクターを接続します。



バッテリーを接続し正常な場合は LED インジケータは消灯したままです。点滅や点灯した場合は P25 を参照して速やかに対応してください。



4 • Setting the Battery (Conduct operations hereafter after charging the battery.)

WARNING-CAUTION

- The set of the battery makes the selector to the Safe position, in order to prevent emergency accidental discharge, it surely equips the muzzle of the Airsoft Gun with the protection cap, and where the magazine is removed, it turns and sets the muzzle of the Airsoft Gun in the safe direction.

- Use made by Tokyo Marui nickel hydrogen 8.4V 1300mAh Mini-S1300 battery of our specification for this product.

⚠ The magazine is done under the condition that it is removed.

- ① Release the lock by pressing the release button, slide the butt plate up and remove it backwards.
- ② Connect the connectors.

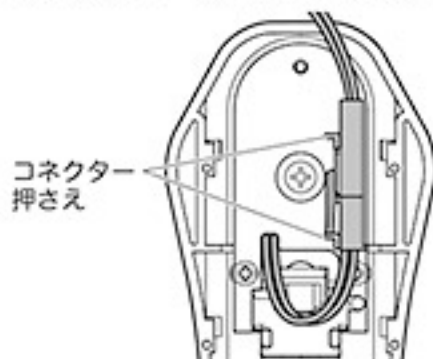
If you connect a battery normal it is still LED indicator that was off. Please to respond promptly with reference to P25 if you blink and light up.

4 バッテリーのセット

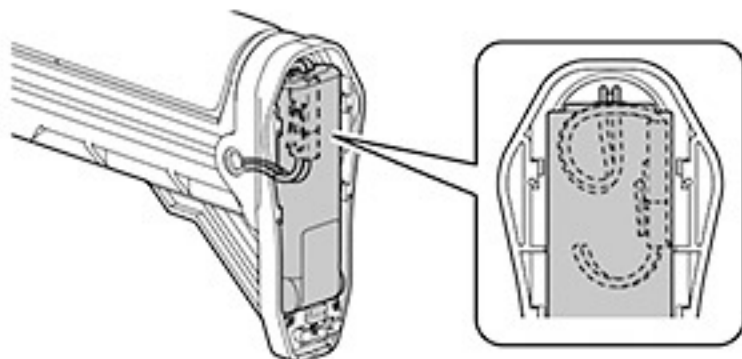
⚠ 警告・注意

- バットプレートを閉じる際、指やコードをはさまないように注意してください。
- 取り外したバットプレートは、紛失しないように注意してください。

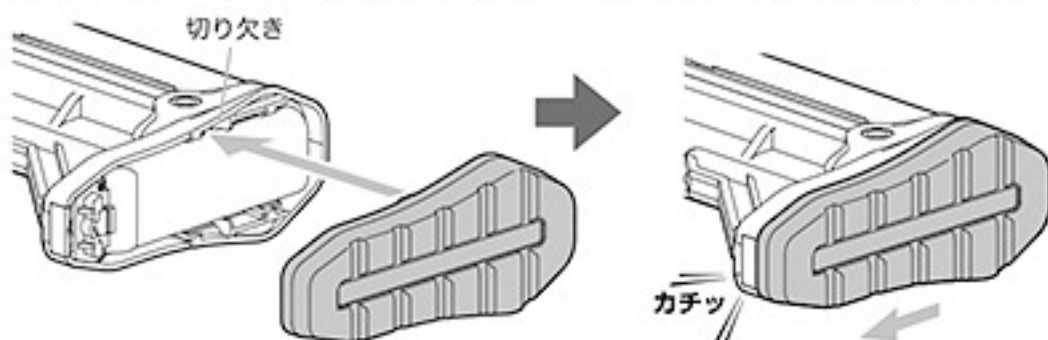
③ ②で接続したコネクタを図の位置に納めます。



④ コードは内側の凹部分に納めるようにしてバッテリーを入れます。



⑤ バットプレートを切り欠きに合わせてセットし、下にスライドしてロックします。



うまく取り付けられない場合は…

- コネクタは必ず図の位置 (バッテリーの裏側) に納めてください。
- コネクタやコードがバッテリーの上や横に重なってしまうと、セットできません。



4 • Setting the Battery

WARNING-CAUTION

- In case you close a batplate, be careful to insert neither a finger or cord. Do not lose in the detached batplate.
- Do not lose detached parts.

③ Put the connector connected with ② in the position shown in the figure.

④ Put the battery so that the cord fits into the inner recessed part.

⑤ Set the bat plate according to the notch, then slide it down to lock it.

When not attached well the butt plate.

- Be sure to position the connector in the position shown. (Behind the battery.)
- When the connector and cord overlaps the upper side and the side of the battery can not be set.

5 M-LOK レールについて

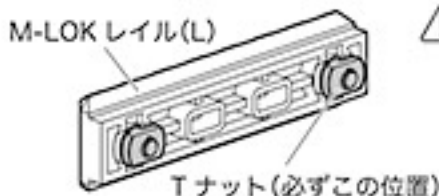
警告・注意

- 取り付けネジを必要以上に締め込むと、破損する恐れがあります。
- ※ M-LOKを取り付ける際の「3回転」はあくまでSGR-12に付属のレールを取り付ける場合の目安です。社外パーツなどを取り付ける場合はこの限りではありません。
- ※ 「M-LOK」はMagpul社の規格に則り設計していますが、社外のパーツ全てを取り付けられることを保証するものではありません。

付属の M-LOK レールはハンドガードの上下左右どこにでも取り付け可能です。レールサイズ、取り付け位置も任意で選択可能です。

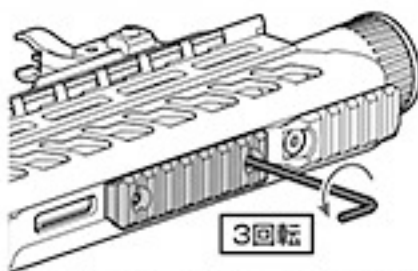
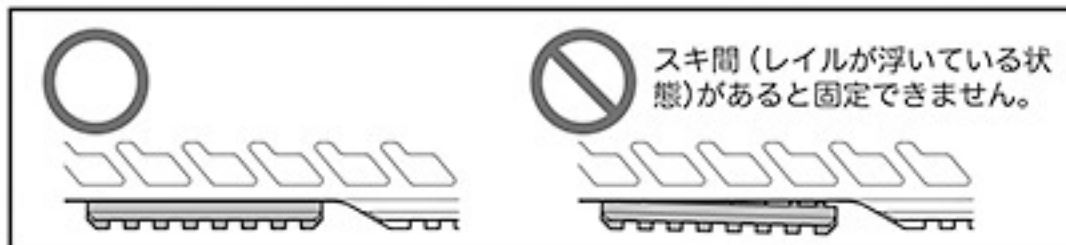
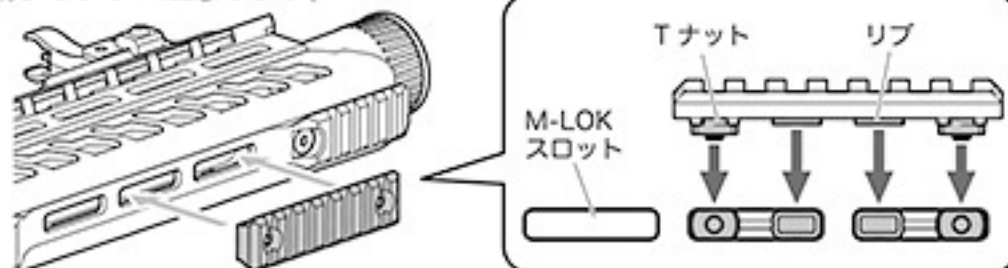
● M-LOK レールの取り付け方

取り付けに注意が必要です。T ナットの動きがわかりやすい下部スロットから取り付けてみましょう。



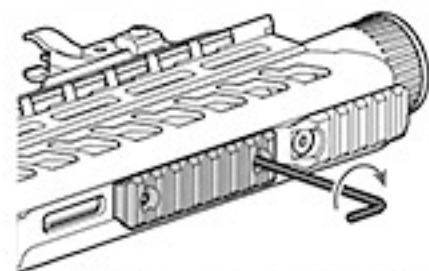
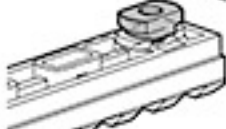
⚠ 最初に確認します。(出荷時は図のようになっていません。) M-LOK レールの裏側にある T ナットが図の位置になっている事を確認します。また、ネジが締まっている事も確認します。

M-LOK レールをスロットに差し込みます。T ナットおよびリブがスロットに納まるように注意します。



付属の六角レンチ (大) で反時計方向に 3 回転し、ネジを緩めます。(3 回転以上回さない事。T ナットが脱落します。)

〈裏側〉 T ナットが浮いてきます。



ネジを緩めたら、レンチを押したまま今度は時計方向に回転が止まるまで締め込みます。(必要以上に締め込まない事。)

〈裏側〉 時計方向にレンチを回すと T ナットが回転し、固定されます。

5 • About M-LOK Rail

WARNING-CAUTION

- Tightening the mounting screws more than necessary may cause damage.
- ※ "Three rotations" when installing M-LOK is an estimate only when attaching the rail included in SGR-12 to the last. This is not the case when installing external parts etc.
- ※ "M-LOK" is designed according to Magpul's standards, but it does not guarantee that you can install all the parts outside the company.

The attached M-LOK rail can be installed anywhere on the top and bottom of the hand guard. Rail size, mounting position can also be selected arbitrarily.

● How to install the M-LOK rail

Attention is required for installation. Let's attach from the lower slot where the movement of the T nut is easy to understand.

⚠ Please check first. (It is as shown in the figure at the time of shipment.) M-LOK Confirm that the T nut on the back side of the rail is in the position shown in the figure. Also check that the screw is tightened.

Insert the M-LOK rail into the slot. Take care that the T nut and ribs fit into the slots.

Rotate 3 revolutions counterclockwise with the included hexagonal wrench and loosen the screw. (Do not rotate more than 3 turns, T-nut drops out.)

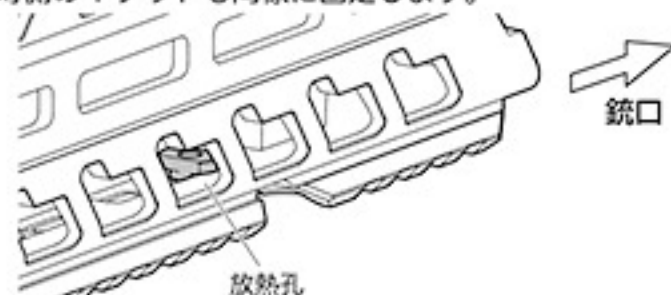
After loosening the screw, tighten the wrench until it stops turning clockwise while holding down the wrench. (Do not tighten more than necessary.)

5 M-LOK レイルについて

警告・注意

- 取り付けネジを緩めすぎるとナットが外れますので注意してください。

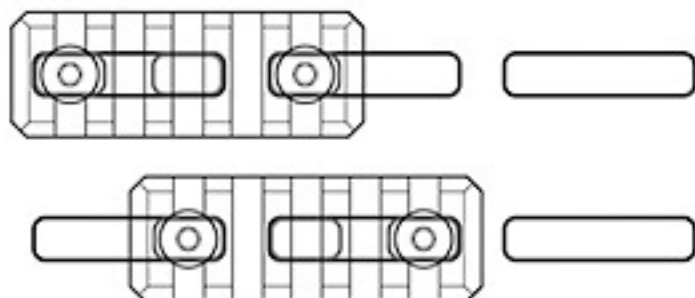
反対側の T ナットも同様に固定します。



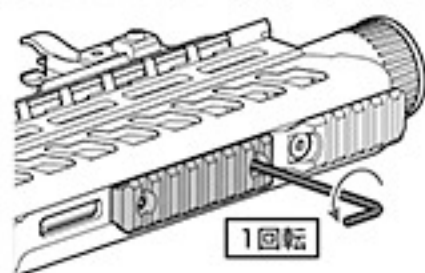
放熱孔から T ナットが固定位置にある事を確認します。また、M-LOK レイルを手で引っ張っても外れない事を確認してください。

- ⚠ 上部と左右のスロット内側は、ハンドガードの各穴から確認する事はできません。下部スロットで試した後、構造を理解した上でレイルを取り付けてください。

●取り付け位置の参考

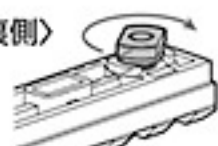


●M-LOKレイルの取り外し方

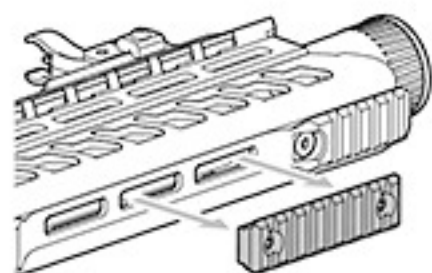


付属の六角レンチ (大) で反時計方向に 1 回転し、ネジを緩めます。(ネジの締め付けによってはさらに 1 回転くらい必要な場合があります。)

〈裏側〉



T ナットが回転し、固定が解除されます。



M-LOK レイルを取り外します。



再度取り付けに備えてネジを締めておきます。

- ⚠ ネジが緩んだままだと再取り付けはできません。



T ナットは図の位置になるように固定します。

5 • About M-LOK Rail

WARNING • CAUTION

- If you loosen the mounting screw too much, be careful as the nut will come off.

Fix the other T nut in the same way.

Confirm that the T nut is in the fixed position from the heat release hole. Also, please make sure that it will not come off even if pulling the M - LOK rail by hand.

- ⚠ You can not check from the hole of the hand guard inside the top and left and right slot inside. After trying in the lower slot, please understand the structure and install the rail.

●Reference location reference

●How to remove M-LOK rail

Rotate counterclockwise one revolution with the included hexagonal wrench and loosen the screw. (One more turn may be necessary depending on screw tightening.)

The T nut rotates and the fixing is canceled.

Remove the M - LOK rail.

Tighten the screws in preparation for reinstallation.

- ⚠ If the screw remains loose, it can not be reinstalled.

Fix the T nut so that it is at the position shown in the figure.

6 オプション装着例

警告・注意

- 取付の際は、それぞれに付属の取扱説明書に従って行ってください。

ワンポイントアドバイス

AA-12用スベアマガジン、電動ドラムマガジンが使用できます。



AA-12用スベアマガジン (別売)

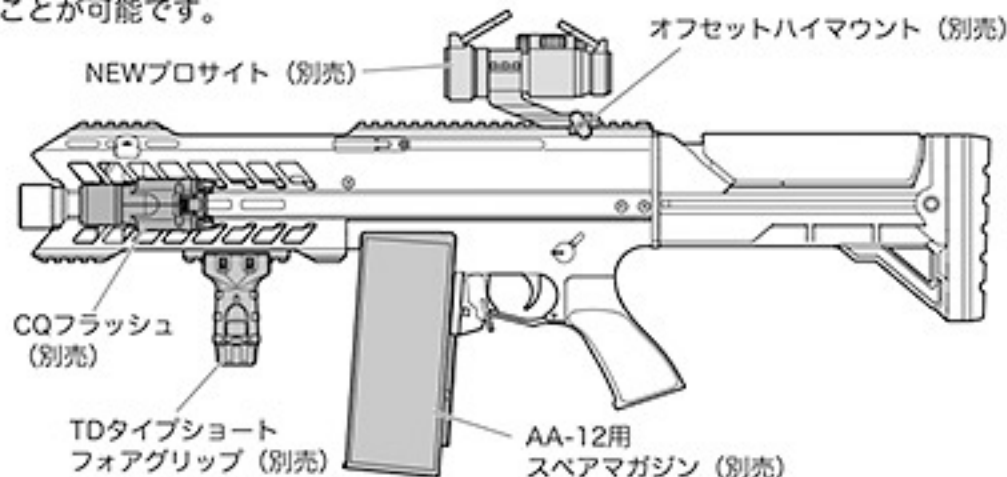


SGR-12/AA-12共用電動ドラムマガジン (別売)

※ 別売製品の価格につきましては、お近くの販売店にお問い合わせください。

● オプション装着例

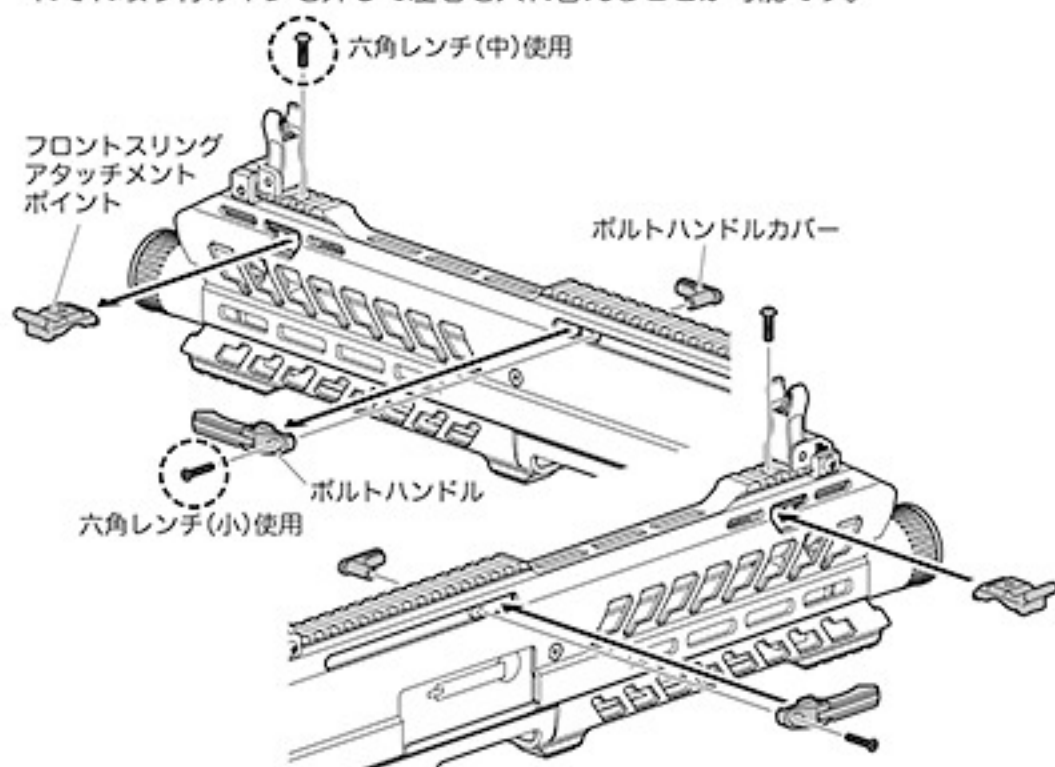
SGR-12は各マウントレールにNEWプロサイト (別売) 等の20mmレール対応の光学機器が取り付け可能です。また、付属のM-LOKレールをハンドガードに装着することにより、お好みに合わせて多彩なパーツ装着をお楽しみいただくことが可能です。



● フロントスリングアタッチメントポイント及びボルトハンドルの左右入れ替え

付属の六角レンチ(小・中)を使用します。

SGR-12のフロントスリングアタッチメントポイント及びボルトハンドルはそれぞれ取り付けネジを外して左右を入れ替えることが可能です。



6 • Example of installing optional parts

WARNING-CAUTION

- Install it in of each referring to the manual of the attachment.

One point advice

Spare magazine for AA-12, electric drum magazine can be used.

● Example of installing optional parts

The SGR-12 can be mounted with 20 mm rail compatible optical equipment such as NEW Pro Sight (sold separately) for each mounting rail. In addition, by attaching the included M-LOK rail to the hand guard, it is possible to enjoy a variety of parts wearing according to your taste.

● Replacing the front sling attachment point and bolt handle

The front sling attachment points and bolt handles of the SGR-12 can be replaced with left and right by removing the mounting screws.

7 オープンサイトの調整方法

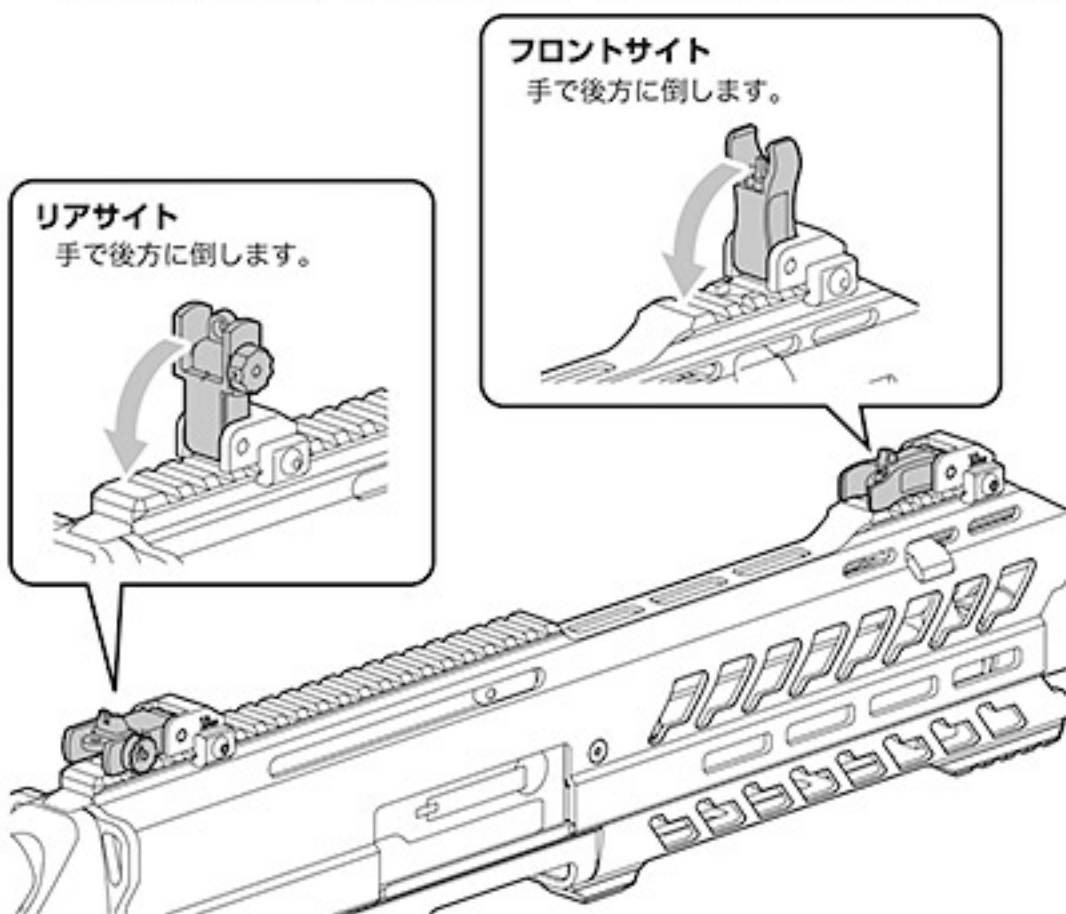
警告・注意

- 各パーツに指などを挟まないよう注意してください。
- フロントサイトとリアサイトは倒した状態ではのぞき込むことができません。

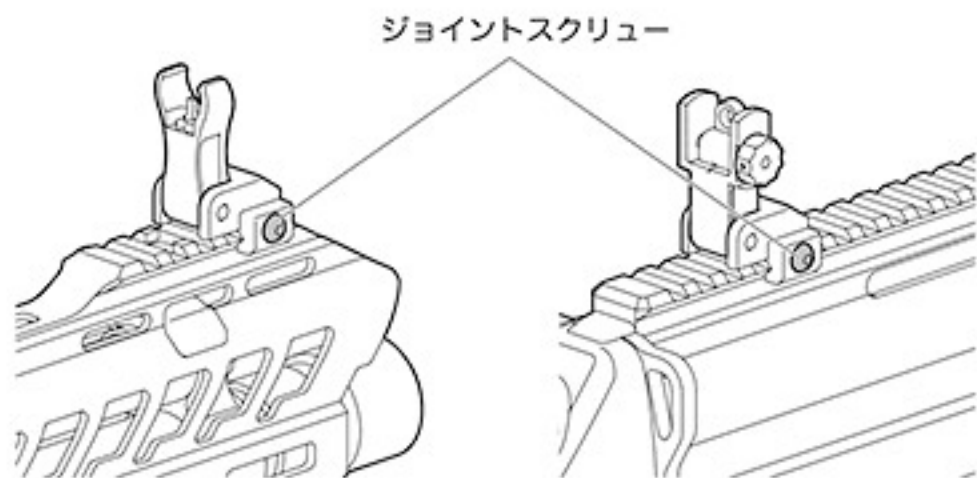
- ジョイントスクリューは使用するとき、必ず緩んでいないか確認してください。

● フロント／リアサイトの収納

オプション装着時、フロントサイトおよびリアサイトを倒して収納することができます。



- ### ● フロント／リアサイトの脱着
- 付属の六角レンチ(中)を使用します。フロントサイト、リアサイト共にジョイントスクリューを緩めると、取り外しおよび取り付け位置の変更ができます。



7 • Setting the Open Sight

WARNING・CAUTION

- Be careful not to pinch your fingers and other parts.
- The front site and the rear site can not peek at the defeated state.
- When using the joint screw, please make sure that it is not loose.

● Front / rear sight storage

When optional parts are installed, it can be stored by defeating the front sight and the rear sight.

● Desorption of front / rear sight

Loosen the joint screw on both the front sight and the rear sight, you can change the detachment and attachment position.

7 オープンサイトの調整方法

警告・注意

- アジャストツールは紛失しないように注意してください。
- フロントサイトを限界以上にきつく締め込まないでください。無理に回し過ぎると破損の原因となります。
- フロントサイトの調整を行う際、左に回しすぎるとフロントサイトが外れますので注意してください。

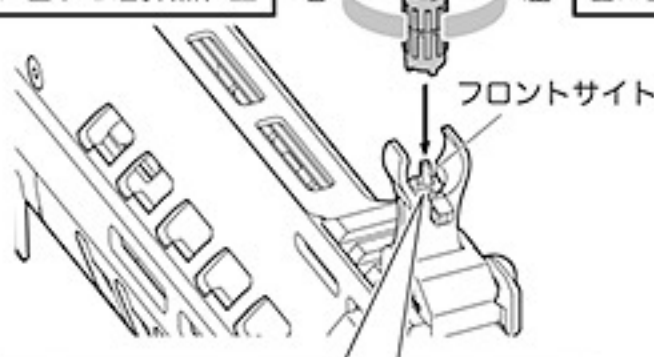


こちら側がサイト調整用です。

- **フロントサイトの調整** 着弾点の上下を調整します。アジャストツールをフロントサイトにかぶせて回します。

アジャストツール

右に回すと着弾点、上 右 左 左に回すと着弾点、下

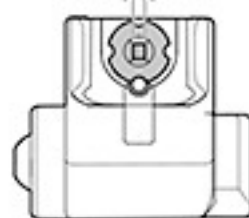
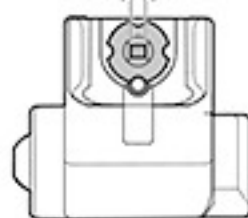


クリック機能がありますので音がした所で止めてください。

狙いやすい方を使用してください。

広い

狭い



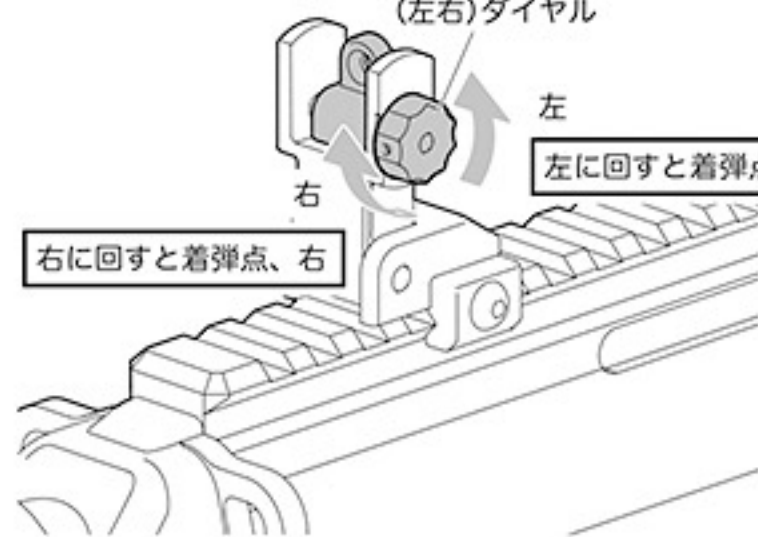
- **リアサイトの調整** 着弾点の左右を調整します。ウィンテージ調整ダイヤルを回して調整します。

ウィンテージ調整 (左右) ダイヤル

左

左に回すと着弾点、左

右に回すと着弾点、右



7 • Setting the Open Sight

WARNING-CAUTION

- Be sure not to lose the adjustment tool. Moreover, it causes damage when tightening too much.
- The front sight is not tightly tightened more than the limit. It causes damage when forcibly turning too much.
- The front sight will come off if turned too much.

● Front Sight Adjustment

It covers the front sight with the adjustment tool, it turns while pushing, and the top and bottom of the bullet hitting point is adjusted.

Elevation adjustment

Turning counterclockwise: Lowers the bullet hitting point.
Turning clockwise: Raises the bullet hitting point.

● Rear Sight Adjustment

Turn the Windage Adjustment Dial to adjust.

Windage adjustment

Turn Windage Adjustment Dial left or right to best fit eye positioning.
Turning counterclockwise: Left the bullet hitting point.
Turning clockwise: Right the bullet hitting point.

8 正しいサイトピクチャーと射撃姿勢

警告・注意

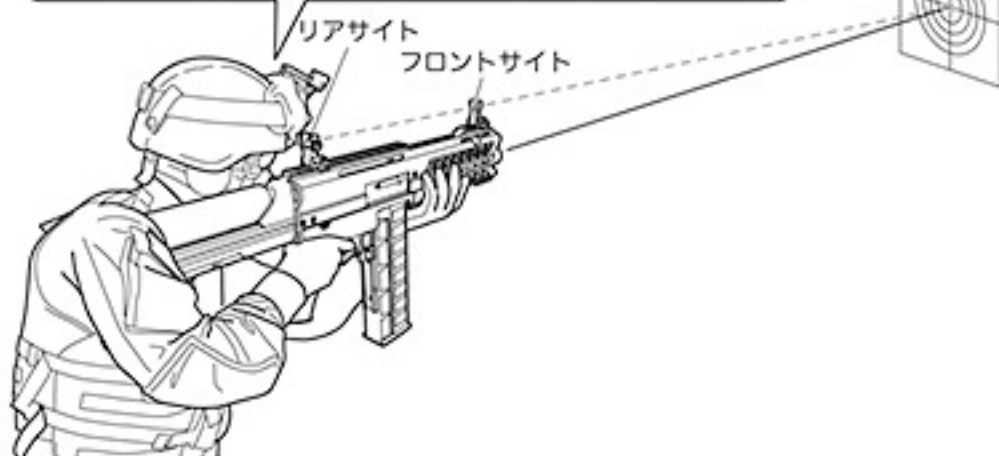
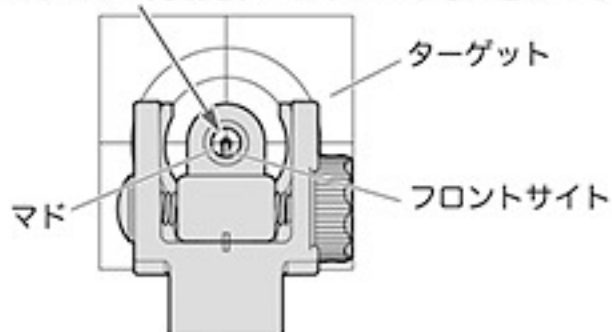
- P16で示すサイト調整により、更に正確なシューティングをお楽しみ頂けます。

●照準の合わせ方

リアサイトのマドにフロントサイトを図のように重ねて、ターゲットの中心を狙います。

複数回、BB弾を発射して平均を取り、着弾点がターゲットの中心からズれている場合は、P16を参照してリアサイトで調整してください。

フロントサイトの先端をターゲットの中心に合わせる。



●正しい銃の構え方

図の様に両手で銃をしっかりと保持し、上図のように照準を合わせてターゲットの中心を狙います。



8 • Correct Sight Picture and Shooting Posture

WARNING • CAUTION

- Still more exact shooting can be enjoyed by using all site adjustments shown by P16.

●How to aim

It aims at the front sight in concave of the rear sight and it aims at the center of the target as shown in figure repeatedly. Adjust it on the rear sight referring to P16 when it takes the average by launching the BB bullet by the plural, and the bullet hitting point shifts from the center of the target.

●How to hold

Hold the gun firmly with both hands, and the cheek is put on the stock, and it takes a sight and it aims at the center of the target as shown in the above figure.

9 発射 (周囲の安全を十分に確かめてから発射してください。)

警告・注意

以下の状態は故障ではありません。

- マガジンへBB弾を装填する際に、弾と弾の間にスキマが発生していたり、96発以下しか装填されていなかった場合など、まれに同時発射数が3発以下になることがあります。3発ずつ給弾する機構上の仕様です。予めご了承ください。
- 本体にマガジンをセットした後、トリガーを引いても初弾のみ空撃ちとなる場合がありますが、故障ではありません。
- セミオートでの発射中、まれにトリガーを引いてもスイッチONされないことがあります。その場合、一度フルオートで5~6ショット発射した後、セミオートで発射してください。

オプション

BB弾を発射する時は、必ずゴーグル等の目の保護具を着用してください。

マルイプロゴーグル

- Sサイズ
- Lサイズ
- プロゴーグル / フルフェイスバージョン

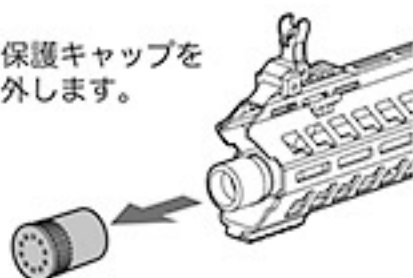
※別売製品の価格につきましては、お近くの販売店にお問い合わせください。

⚠ P9「マガジンの脱着とBB弾の装填」を参照し、発射の直前で初めてBB弾を入れたマガジンを本体にセットします。

① マガジンをセットします。



② 保護キャップを外します。

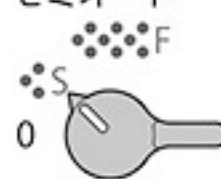


⚠ 万一の暴発を防ぐと共に防塵のため、発射を行う時以外は必ず銃口に保護キャップを装着してください。(装着したまま発射しないでください。)

③ セクターをセミオートまたはフルオートにします。



セミオート



フルオート



または

射撃を始める前に必ずお読みください。

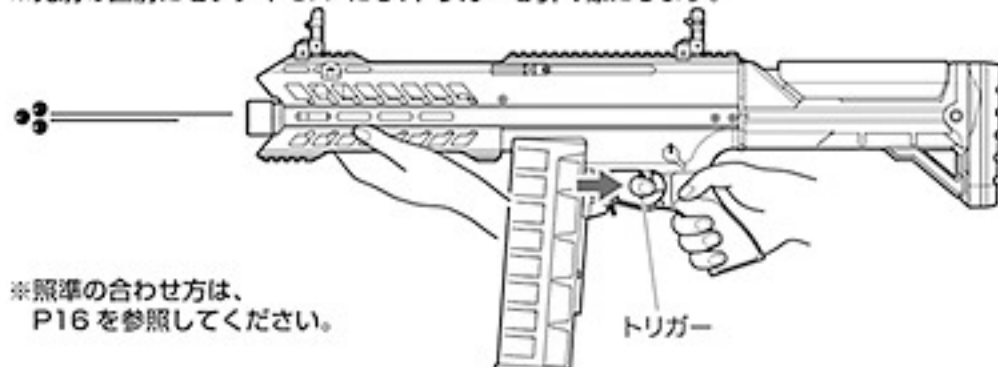
⊘ 人や動物には、絶対に銃口を向けない事。

⊘ 人や車が横切る場所、ガラス等が多い危険な場所では発射しない事。

⊘ 発射をする人はもちろん周囲の人も、必ずゴーグル等の目の保護具を着用する事。

④ トリガーを引く。(銃口からBB弾が発射されます。)

※発射の直前にセフティOFFにし、トリガーを引く様にします。



※照準の合わせ方は、P16を参照してください。

⚠ 不用意にトリガーを引くと非常に危険です。周囲の安全を確認し、発射を行う時のみトリガーに指をかけるようにしてください。

9 • Firing (Confirm safety sufficiently before beginning firing.)

WARNING-CAUTION

- When loading BB bullets into the magazine, there are times when the number of simultaneous launches may be less than 3, such as when a clearance is generated between the bullet and the bullet, or when only less than 93 shots are loaded.
- A blank firing may occur at triggering after setting the magazine, this is the normal operation of the Airsoft Gun.
- There are possible cases that no firing occurs after pulling the trigger in the Semi-Auto mode. In this case, do not pull the trigger furiously. Fire 5 to 6 shots in the Full-Auto mode and then return to the Semi-Auto operation.

⚠ Load the magazine charging the bullets, referring to P9 "Setting the magazine".

① Make sure to set the magazine upwards and connect it firmly until a click sound is heard.

② Remove the protective cap.

⚠ Make sure to attach the protective cap to the Airsoft Gun muzzle, except when you are shooting, for preventing accidental, sudden discharge and for the dust-proof purpose. (Never pull the trigger with the protective cap being attached.)

③ Selector to Semi / Full-Automatic.

Read before starting shooting.

Don't turn the muzzle of the Airsoft Gun to people or an animal by any means. Don't shoot neither in the place which people and a car cross, nor a dangerous place with much glass etc. Of course, those who shoot surely need to wear goggles also for a surrounding man.

④ Pull the trigger. *Refer to P12 "Setting the Open Sight".

⚠ Activating the trigger carelessly is extremely dangerous. Never put your finger onto the trigger unless the protective cap is removed and you are ready to shoot a target.

警告・注意

- 発射を始めてしばらくの間、モーター部から多少臭いがしますが、異常ではありません。
- チャンバー内に、ゴミやホコリ等が絶対に入らないよう注意してください。弾づまり等の、故障の原因となります。

射撃を続けられない場合・・・

- 本体からマガジンを抜いて、銃口を安全な方向に向けてセミオートで2~3回空撃ちしてから（セミオートでの空撃ちをしないと、バネが弱くなる場合があります）、セレクターレバーをセフティ位置にします。必要以上の空撃ちは絶対にしないでください。
- 使用しない時は、必ず本体からバッテリーを外し、銃口に保護キャップを装着しておいてください。マガジン内にBB弾が入っていても（マガジンを本体にセットしなくても）、チャンバー内にBB弾が残っている場合があります。

モーターとバッテリーの注意

- 発射回数（回転）が遅くなったら、バッテリー切れですので再充電してください。
- 連続で発射し続けると、モーター等が発熱します。モーターやバッテリーを長持ちさせるために、連続で500ショットほど発射したら5~10分休ませましょう。
- ニッケル水素バッテリーには放電器を使用しないでください。完全に放電させてしまうと、バッテリーが充電できなくなります。
- チークピース（下図）が熱くなってきたら、5~10分休ませましょう。
- 使用直後にバッテリーを取り外す際はコネクターが発熱している可能性がありますので、十分注意してください。

このような時は・・・

- もしもBB弾が詰まった場合は、詰まったBB弾を取り出そうとせず、お買い求めの販売店、又は当社アフターサービス部へお問い合わせください。



9 • Firing

WARNING • CAUTION

- Small may be generated from the motor for a while when a new Airsoft Gun is operated, this is the normal operation of the gun.
- Make sure no dirt gets into the chamber to avoid clogging of bullets.

After Operation

- Remove the magazine and dry fire the Airsoft Gun in the Semi-Auto mode directing the muzzle to a safe direction. (Otherwise, the spring may be weakened.) Set the selector to the Safe position. Need more empty shot is not absolutely.
- Always disconnect the battery and attach the protective cap whenever you don't operate the Airsoft Gun.

Cautions on Motor and Battery

- Charge the battery if the firing cycle becomes slow.
- Give the Airsoft Gun a rest for 5 to 10 minutes after firing about 500 rounds, in order to ensure long service lives of the motor and battery.
- Don't use the electrical discharger for the nickel metal hydride battery. It becomes impossible to charge with the battery when electricity is completely discharged.
- When the cheek piece (see below) become hot, let's have it take a rest during 5 to 10 minute.

When Bullets Are Clogged

- If bullets are clogged, do not try to extract the clogged bullet, consult with your dealer or TOKYO MARUI for repair.

10 可変ホップアップシステムの説明

警告・注意

- ホップ調整用ダイヤルをホップ(強)方向に動かすすぎると弾づまりを起こします。そのまま発射すると、ピストン及びギアが破損しますので、すぐに発射するのをやめ、ホップ調整用ダイヤルをホップ(弱)側に戻し、ホップを解除してから再度調整してください。
- ホップ調整用ダイヤルはホップ(最弱)の状態から右方向へは回りません。また、ホップダイヤルは一回転以上回りません。無理に回すと故障の原因となります。
- ボルトハンドルを引く時や戻す時にレール部分でけがをしないように注意してください。

ホップアップ調整側



サイト調整側

東京マルイのホップアップシステムとは、発射するBB弾に一定方向の回転を与える事で揚力を持たせるシステムです。これにより、遠くの目標に向かってBB弾を水平に飛ばす事が出来ます。

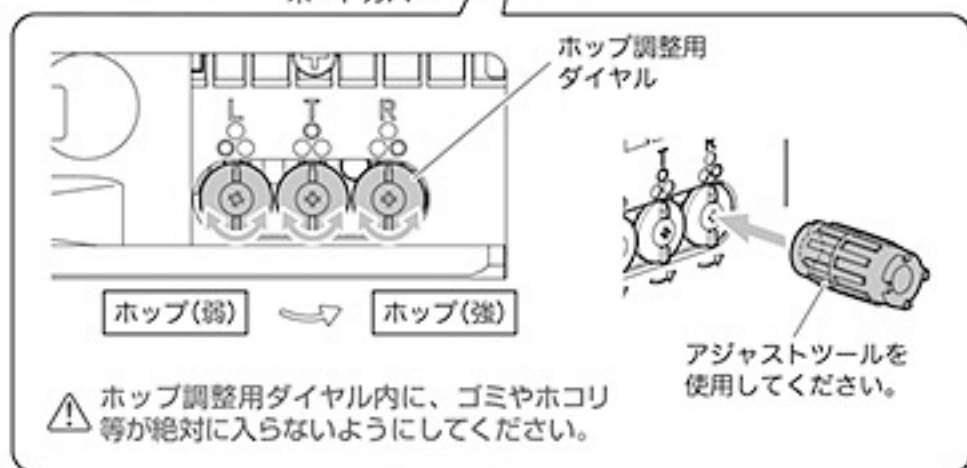
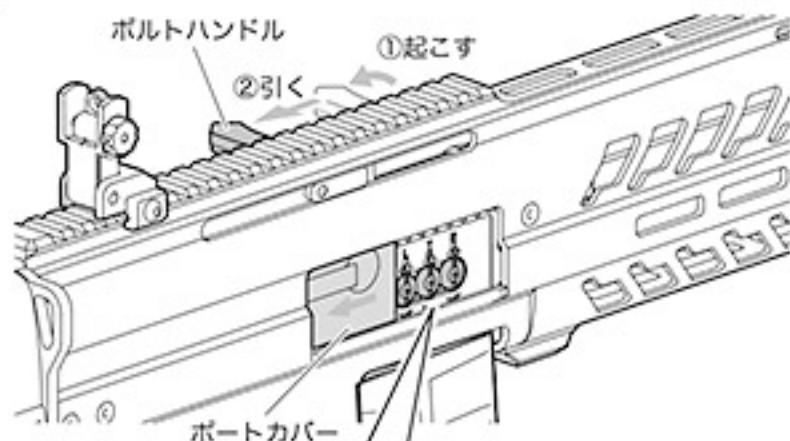
可変ホップアップシステムではBB弾の重さに応じて、回転の具合をダイヤルやレバーの操作で微調整する事が出来ます。

⚠ 一度使用したBB弾、汚れたBB弾は絶対に使用しないでください。(チャンパー内にキズやゴミが付く事でホップが不安定になり、また弾づまりや内部メカの破損の原因にもなります。)

●ホップ調整のしかた

P18~19「発射」を読んで、試射をしながら行ってください。

- ボルトハンドルを引くとポートカバーが開き、ホップ調整用ダイヤルが現れます。
- ホップ調整用ダイヤルを少しずつホップ(強)方向に回すと、ホップがかかります。
- あまり強くホップをかけすぎると逆に飛行性能を悪くしますので、BB弾が適正に飛ぶようになったら、必ず調整を止めてください。
- 調整が終わったら、引いた時と逆手順でボルトハンドルを手で戻してください。



10 • Variable HOP-UP System

WARNING-CAUTION

- Moving the dial too much towards HOP causes bullets to clog. Adjust again after stopping shooting immediately, returning the dial to the HOP (Slightly)-side and canceling HOP, since the piston and the gear will be damaged, if it continues shooting then.
- The hop adjustment dial does not turn right from the hop (weakest) state. Also, hop dial does not rotate more than one revolution. Turning it by force will cause malfunction.

By producing a back-spin on the BB bullets, this system allows for straighter and longer distance shooting than normal Airsoft Guns. Unlike the fixed type, the TOKYO MARUI variable HOP-UP system permits one-touch adjustments using the dial and lever, making it an ideal HOP-UP system.

⚠ Never use used and dirty bullets.

(Otherwise, the chamber gets damaged or becomes dirty, resulting in instable hopping up.)

●Adjustment Procedure

Adjust by carrying out trial firing, referring to P18-19 "Firing".

- The port cover opens when bolt handle is pulled, and the dial for the hop adjustment appears.
- If turned the HOP adjustment dial is little by little to the HOP (Strength)-side, HOP will start.
- Turning excessively adversely affects the trajectory. So, stop turning the HOP adjustment dial when bullets fly horizontally.
- When the adjustment is over, it returns the bolt handle by hand.

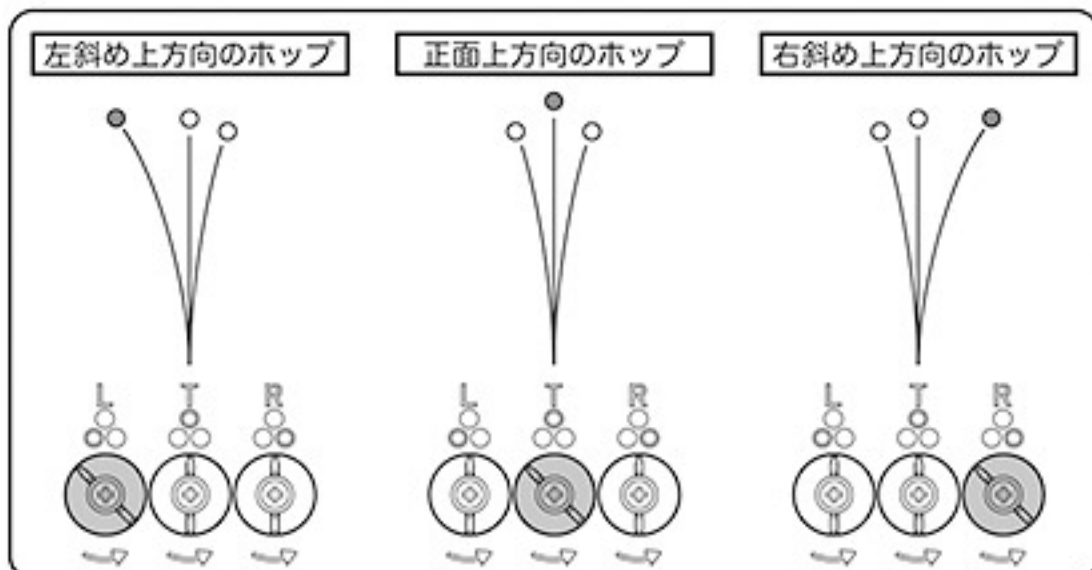
10 可変ホップアップシステムの説明

警告・注意

- ホップアップシステムにより発射されたBB弾は回転しながら飛びますので、本体を倒して発射すると、BB弾が左右に大きく曲がって飛び危険です。本体は必ず通常の立てた状態で発射してください。

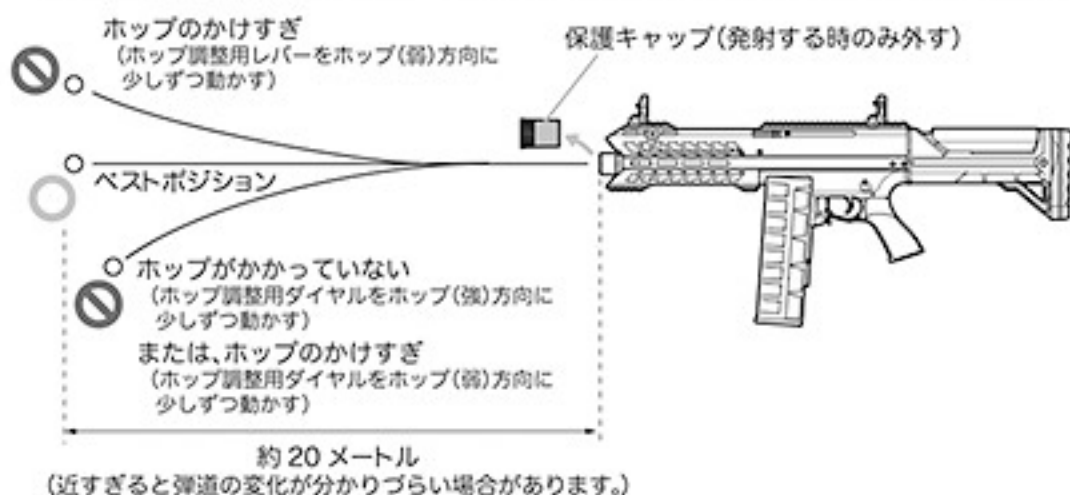


SGR-12の可変ホップアップシステムは、各バレルに対応したホップアップ調整ダイヤルを装備しており、それぞれを独立して調整することができます。



●ホップ調整のめやす

「T」を調整する場合は、下図のようにBB弾が20メートルほど水平に飛ぶ位置がベストポジションです。「L」及び「R」は好みに応じて広がり方を調整してください。



●ご使用上の注意 (必ず守ってください)

- 10,000ショットほど発射するたびに、シリコンメンテナンススプレーをチャンバーに0.5秒間吹きかけてください。

※シリコンメンテナンススプレー後、チャンバー内のシリコンオイルがBB弾に付着し、ホップのかかりが不安定になりますが、故障ではありません。BB弾を200~300ショットほど発射するか、クリーニングロッドでチャンバー内の油分をふき取ってください。(P23参照)

10 • Variable HOP-UP System

WARNING • CAUTION

- Never hold the Airsoft Gun sideways as the BB bullets will curve right or left. This is due to the HOP-UP system.

Variable hop up system of the SGR-12 is equipped with a hop-up adjustment dial corresponding to each barrel, and can be adjusted independently of each.

● Adjustment Procedure

If you want to adjust the "T", BB bullet horizontally fly position about 20 meters as shown in the figure below is the best position. "L" and "R" to adjust the way spread, depending on preference.

● Operational Cautions

- When about 10,000 shots are fired, spray silicone oil to the chamber for 0.5 to 1 sec. "It is not a breakdown though the silicon oil in the chamber adheres to the BB bullet after spraying of the silicon maintenance, and hanging of the hopping up operation becomes unstable. Launch the BB bullet by about 200 to 300 or wipe oil in the chamber off by the cleaning rod. (Refer to P19.)

10 可変ホップアップシステムの説明

●ホップがかからない時は…

銃の状態	原因	対処の方法
BB弾が散弾しすぎる	ホップのかけすぎ	ホップ調整用レバーおよびダイヤルをホップ(弱)方向に少しずつ動かす
BB弾が散弾しない (ホップがかからない)	ホップのかけすぎ	ホップ調整用レバーおよびダイヤルをホップ(弱)方向に少しずつ動かす
	チャンバーパッキンに油が付いている	200~300ショットほど発射し、クリーニングロッドで油分をふき取る(P23参照)
	チャンバーパッキンの摩耗破損	お買い求めの販売店、又は当社アフターサービス部へお問い合わせ
調整ができない	ホップ調整用ダイヤル、その他のパーツ破損	お買い求めの販売店、又は当社アフターサービス部へお問い合わせ
弾づまりをおこす	ホップのかけすぎ	ホップ調整用レバーおよびダイヤルをホップ(弱)側に動かし、ホップを解除してから再度調整する
	BB弾の不良、径が大きい	東京マルイ 電動ガン対応 0.2g~0.25gBB弾を使用する
	チャンバーパッキンやバレル内が汚れている	クリーニングロッドで汚れを落とすか(P23参照)、お買い求めの販売店、又は当社アフターサービス部へお問い合わせ

10 • Variable HOP-UP System

●Adjustment Procedure

SYMPTON	CAUSE	ACTION
Fly scattered bullets	Too much HOP setting	Gradually move the HOP adjustment lever or dial towards HOP (slightly)-side.
Fly solidified bullet (less hopping up effect)	Too much HOP setting	Gradually move the HOP adjustment lever or dial towards HOP (slightly)-side.
	Chamber packing contaminated by oil or dirt	Fire bullets equivalent to 200 to 300 shots and clean the chamber using cleaning rod.
	Worn or damaged chamber packing	Consult with your dealer or TOKYO MARUI for repair.
Cannot adjust	Damaged HOP adjustment dial or other parts	Consult with your dealer or TOKYO MARUI for repair.
Frequent bullet clogging	Too much HOP setting	After the HOP adjustment lever or dial is moved to a HOP (slightly)-side, and the HOP is released, it adjusts it again.
	Improper or too large sized BB bullets	Use the BB bullet supplied by TOKYO MARUI.
	Dirty chamber packing or Inside of barrel	Clean using the cleaning rod or consult with your dealer or TOKYO MARUI for repair.

11 各種メンテナンス (チャンバー内のクリーニング)

警告・注意

- チャンバーパッキンを傷めますので、ホップ調整用レバーおよびダイヤルを必ずホップ (弱) 位置に戻してからメンテナンスを行ってください。
 - チャンバー内は非常に精密にできています。硬いブラシ等の使用は、チャンバーパッキンを傷める恐れがあります。
 - シリコンメンテナンススプレー後、チャンバー内のシリコンオイルがBB弾に付着し、ホップのかけりが不安定になります。BB弾を200~300ショットほど発射し、クリーニングロッドでチャンバー内の油分をふき取ってください。
- CRC-556等の鉱物性オイルは、絶対につけないでください。プラスチックが溶解してしまいます。

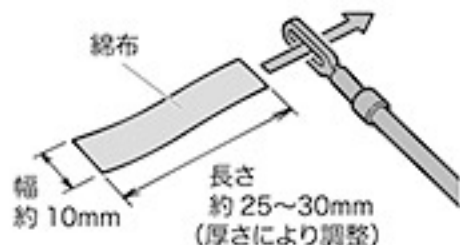
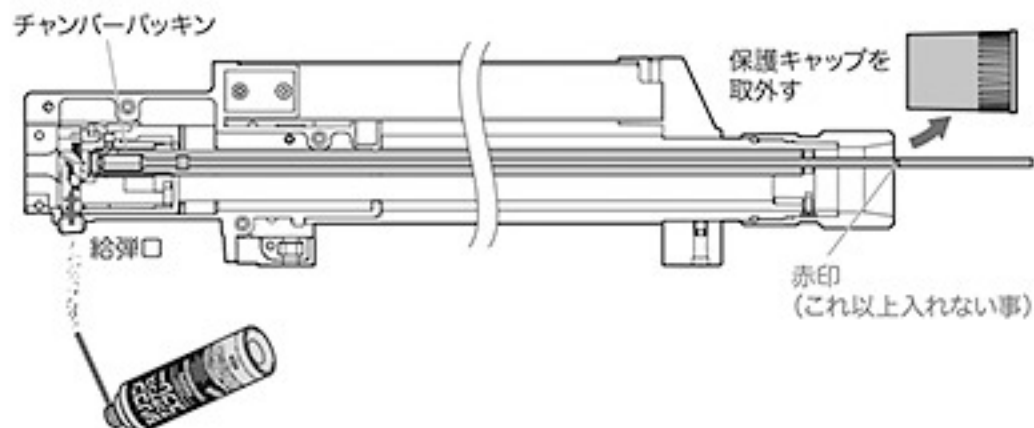
オプション



- 東京マルイ シリコンメンテナンススプレー (別売)

● チャンバー内のクリーニング (命中精度が落ちてきた時に行います。)

- ① 給弾口よりシリコンメンテナンススプレーを0.5秒吹きかけ、BB弾を装填したマガジンをセットして(P9参照)、200~300ショットほど発射します。
- ② セレクターを「セフティ」位置にして本体からマガジンとバッテリーを抜き、クリーニングロッド(綿布付き)でチャンバー内の油分をふき取ります。チャンバーは3カ所あります。各バレルからクリーニングを行ってください。



綿布の切れ端を左図の大きさに切り、クリーニングロッドの穴に挟み込んで巻き付けます。(綿布の厚さにより、バレルにスムーズに入るよう、長さを調整してください。)



切った綿布を巻き付けます。

※ティッシュペーパー等は使用しないでください。



クリーニングロッドの先端部を持ち、回しながらバレルに押し込んでいきます。

⚠ 後の方を持つと、クリーニングロッドがたわみ、入りません。

バレルは3本ともクリーニングします。

11 • Maintenance

WARNING • CAUTION

- Begin the maintenance after returning the HOP adjustment lever or dial to the HOP (Slightly) position, as in the case of clearing clogged bullets as instructed above.
- Be careful during airtance. As the inside chamber is precisely designed it can be damaged easily. Use of a hard brush may damage the HOP chamber packing.
- It is not a breakdown though the silicon oil in the chamber adheres to the BB bullet after spraying of the silicon maintenance, and hanging of the hopping up operation becomes unstable. Launch the BB bullet by about 200 to 300 or wipe oil in the chamber off by the cleaning rod. (Refer to P26.)
- Never use CRC-556 or other mineral oil.

● Cleaning in chamber (It does when hit accuracy fell.)

- ① The silicon maintenance spray is sprayed for 0.5 seconds from the bullet entrance. Insert BB bullets into the magazine and fire bullets equivalent to 200 or 300 shots.
 - ② To complete the cleaning, use the cleaning rod (with cotton), to remove excess oil.
- ⚠ Inserting the cleaning rod will be difficult if you hold the cleaning rod at the end.

11 各種メンテナンス

⚠ 警告・注意

- 電氣的に過電流が流れると、ヒューズが切れてしまいます。この場合、メカBOXになんらかの故障がおきている事も考えられますので、他の部分をチェックしてからバッテリーをセットしてご使用ください。

〈ミニ平型ヒューズ〉

● 25Aヒューズ



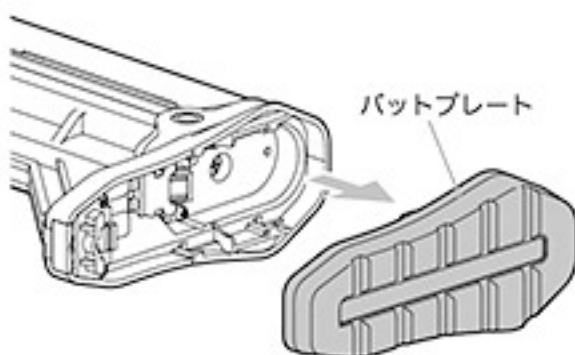
お近くの電気店等でお求めください。
(必ず25Aをお求めください。これ以外のヒューズでは正常に動作しません。)

- 通常はさわらないでください。

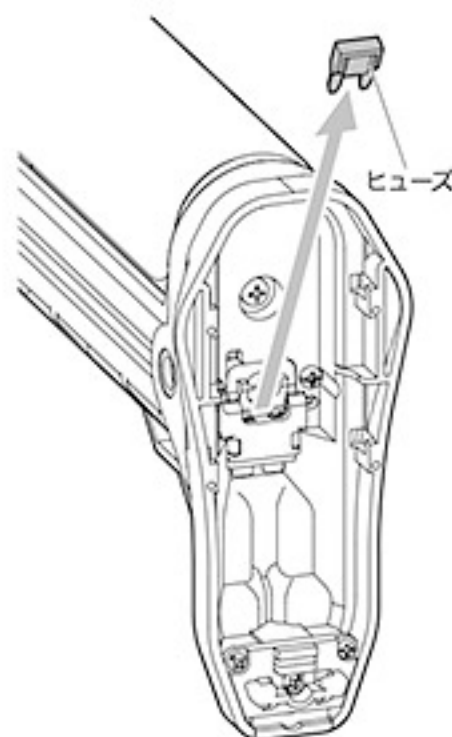
※別売製品の価格につきましては、お近くの販売店にお問い合わせください。

● ヒューズ交換のしかた

- ① P10「バッテリーのセット」を参照して、バットプレートを外します。バッテリーやマガジン (P9 参照) がセットされている場合は外してください。



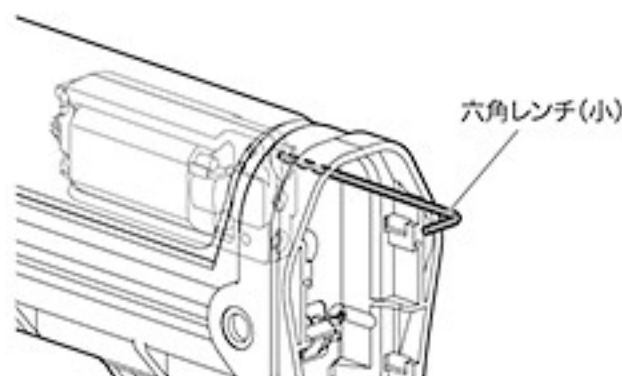
- ② ラジオペンチ等でヒューズを抜いて交換してください。



● ギアかみ合わせの微調整

長時間使用後、モーターの回転音が高くなってきた場合にのみ、
下図のように調整してください。

付属の六角レンチ(小)で少しずつ左右に回しながらトリガーを引いてください。
音が静かになったらそこで止めてください。



⚠ ネジの締めすぎ、緩めすぎはモーター破損の原因になります。

11 • Maintenance

WARNING • CAUTION

- The fuse may blow out due to the electrical overcurrent. Malfunctions of the internal mechanism are possible. So, check possible faulty parts and then connect the battery again.
- Normally, do not attempt to adjust.

● Fuse Replacement Procedure

- ① Remove the butt plate with reference to P10 "Setting the battery." Remove, when the battery and the magazine (P9 reference) are set.
- ② Pull out the fuse with a radio pliers and replace it.

● Fine Adjustment of Gear Engagement

Only when the motor noise becomes high after operations for a long period of time, conduct the fine adjustment as shown.

Pull the trigger while adjusting the set screw to the left or right. Stop turning when the motor is the quietest.

⚠ Excessive tightening of the screw may damage the motor.

12 LEDインジケータの動作について

警告・注意

- LED インジケータが点灯または点滅している場合は使用を中止してください。

- バッテリーの温度が低い場合や、バッテリーの消耗状態によってはすぐに保護回路が作動し動作が停止する場合があります。

この場合はバッテリーを20℃~30℃程度に温めるか、充電済みの新しいバッテリーに交換してください。

※FET回路とバッテリーが正常な場合はLEDインジケータは消灯したままです。

バッテリー接続時

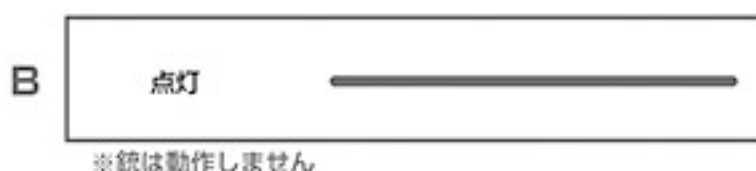
バッテリーを接続した直後にセフティ回路がFET回路とバッテリーの状態を診断します。

LEDの状態



症状・対処

FETスイッチ回路の安全装置が働いています。
対処：
メーカー修理



バッテリーの電圧が不適切です。
対処：
充電済みの純正バッテリーに交換

作動時（使用中）

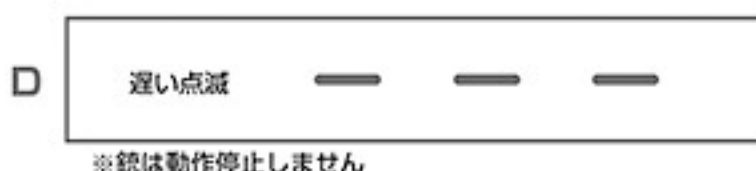
本機を使用中にセフティ回路がFET回路とバッテリーの状態を常時監視します。

LEDの状態

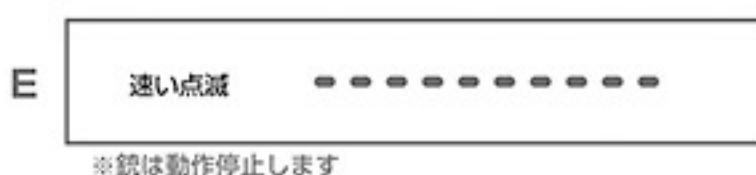


症状・対処

FETスイッチ回路の安全装置が働いています。
対処：
メーカー修理



バッテリーの電圧が低下しています。
対処：
充電済みの純正バッテリーに交換



バッテリーの電圧が本機の動作可能範囲を下回りました。
対処：
充電済みの純正バッテリーに交換

12 • The operation of the LED indicator

WARNING • CAUTION

- To discontinue use if the LED indicator is lit or blinking.

※LED indicator if FET circuit and battery is normal remains off.

When connecting the battery

Safety circuit is to diagnose the state of the FET circuit and the battery immediately after connecting the battery.

When it is operating (in use)

Safety circuit will constantly monitors the state of the FET circuit and the battery while using the gun.

13 トラブルクリニック (故障内容自己診断) 修理に出される前に必ずご確認ください。

銃の状態	原因	対処の方法
作動しない	セレクターレバーが「セフティ」位置になっている	セレクターレバーをセミオートかフルオートに入れる
	バッテリーが充電されていない	バッテリーを充電する
	バッテリーのセット不良 または冬季低温時	バッテリーを確実にセットする(または温める)
	バッテリーと銃のコネクターが ⊕⊖逆になっている	⊕⊖を正しくつなく(ヒューズが切れていないか チェックする)
	ヒューズが切れている	ヒューズを交換する(P24 参照)
	接点不良	お買い求めの販売店、又は当社アフターサービス部 へお問い合わせ
	モーターの寿命 (5~6 万ショットが 限度)もしくは接点不良	モーターを交換する(お買い求めの販売店、又は当社 アフターサービス部へお問い合わせ)、接点点検する
モーターは動いているが BB 弾が出ない	マガジン内に BB 弾が 引っかかっている	一度マガジンを外し、マガジンに軽くショックを 与える。または、東京マルイ製 BB 弾を使用する
	チャンバー内に BB 弾が つまっている	お買い求めの販売店、又は当社アフターサービス部 へお問い合わせ
	ギアトラブル	お買い求めの販売店、又は当社アフターサービス 部へお問い合わせ
フルオート(連射)での 発射ができない	バッテリーのパワー不足	バッテリーを充電する
	マガジンの送弾不良	マガジンのつまりを直す
セミオート(単発)での 発射ができない	ギアのタイミングのズレ	フルオートに切り替え、5~6 ショットほど発射し てからセミオートに切り替える

※P25 12 「LEDインジケーターの動作について」も併せてご覧ください。

13 • Trouble Clinic (Troubleshooting) Confirm before calling for repair.

SYMPTOM	CAUSE	ACTION
No operation at all.	Selector lever is set to Safe position.	Set the selector lever to Semi-Auto or Full-Auto.
	Battery is not charged.	Charge the battery.
	Imperfect setting of battery or at the low temperature of winter	Set the battery surely. (or warms it)
	The ⊕ and ⊖ or battery connector is revers.	Connect the connector correctly. (check the fuse.)
	Fuse is blown out.	Replace the fuse. (Refer to P24.)
	Poor electrical connection.	Purchase the replacement part at your dealer or from TOKYO MARUI and replace it.
	Expired motor life (50,000 to 60,000 shots) or poor electrical connection.	Replace the motor (Consult with your dealer or TOKYO MARUI for repair.) or check and repair the contacts.
Although motor is removing, no bullets jump out.	Bullets are clogged in magazine.	Insert the charging rod into the magazine and move up and down a few times to remove clogged bullets.
	Bullets are clogged in chamber.	Purchase the replacement part at your dealer or from TOKYO MARUI and replace it.
	Faulty gear.	Consult with your dealer or TOKYO MARUI for repair.
Impossible Full-Auto (automatic firing) operation.	Insufficient battery power.	Charge the battery.
	Faulty bullet feed of magazine.	Repair clogging of the magazine.
Impossible Semi-Auto (single shot) operation.	Deviation in gear timing.	Set the selector lever to Semi-Auto after firing 5 to 6 shots in Full-Auto.

東京マルイ 電動ガン対応 0.2~0.25gBB 弾以外は使用しないでください。粗悪品を使用すると故障の原因となります。分解、改造は絶対にしないでください。ここで対処できないトラブルは、「当社アフターサービス部」までお問い合わせください。

銃の状態	原因	対処の方法
セミオート(単発)での発射ができない	バッテリーのパワー不足	バッテリーを充電する
連射速度が遅くなった	バッテリーのパワー不足	バッテリーを充電する
	スイッチ等、電気系の焼損	お買い求めの販売店、又は当社アフターサービス部へお問い合わせ
BB 弾の飛距離が短くなった	チャンバーパッキンの摩耗・破損	お買い求めの販売店、又は当社アフターサービス部へお問い合わせ チャンバーパッキン、ピストンアッセンブルの交換
	ピストンパッキン(Oリング)の摩耗・破損	
	ピストンスプリングの疲労	
	BB 弾の不良(小さい・重い等)	当社の電動ガン対応 0.2g~0.25gBB 弾を使用する
	シリコンオイル切れ	チャンバー内のクリーニングを行う(P23 参照)
作動の音が異常になった	空撃ちのしすぎによるギアトラブル	お買い求めの販売店、又は当社アフターサービス部へお問い合わせ
	ギアの磨耗・破損	
銃口からBB 弾がこぼれる	チャンバーパッキンの摩耗・破損	ホップ調整用レバーおよびダイヤルをホップ(強)方向へ動かす
	ホップが全くかかってない	
	BB 弾の不良(小さい)	当社の電動ガン対応 0.2g~0.25gBB 弾を使用する
水(雨)に濡れた、水中に落とした	ただちに使用を中止し、すぐバッテリーを外し、本体内とバッテリーの水分を拭き取り、数日間よく乾かした後再度セットして、安全な場所で試射する。作動しない、誤作動がある等の場合、お買い求めの販売店、又は当社アフターサービス部へお問い合わせ。	

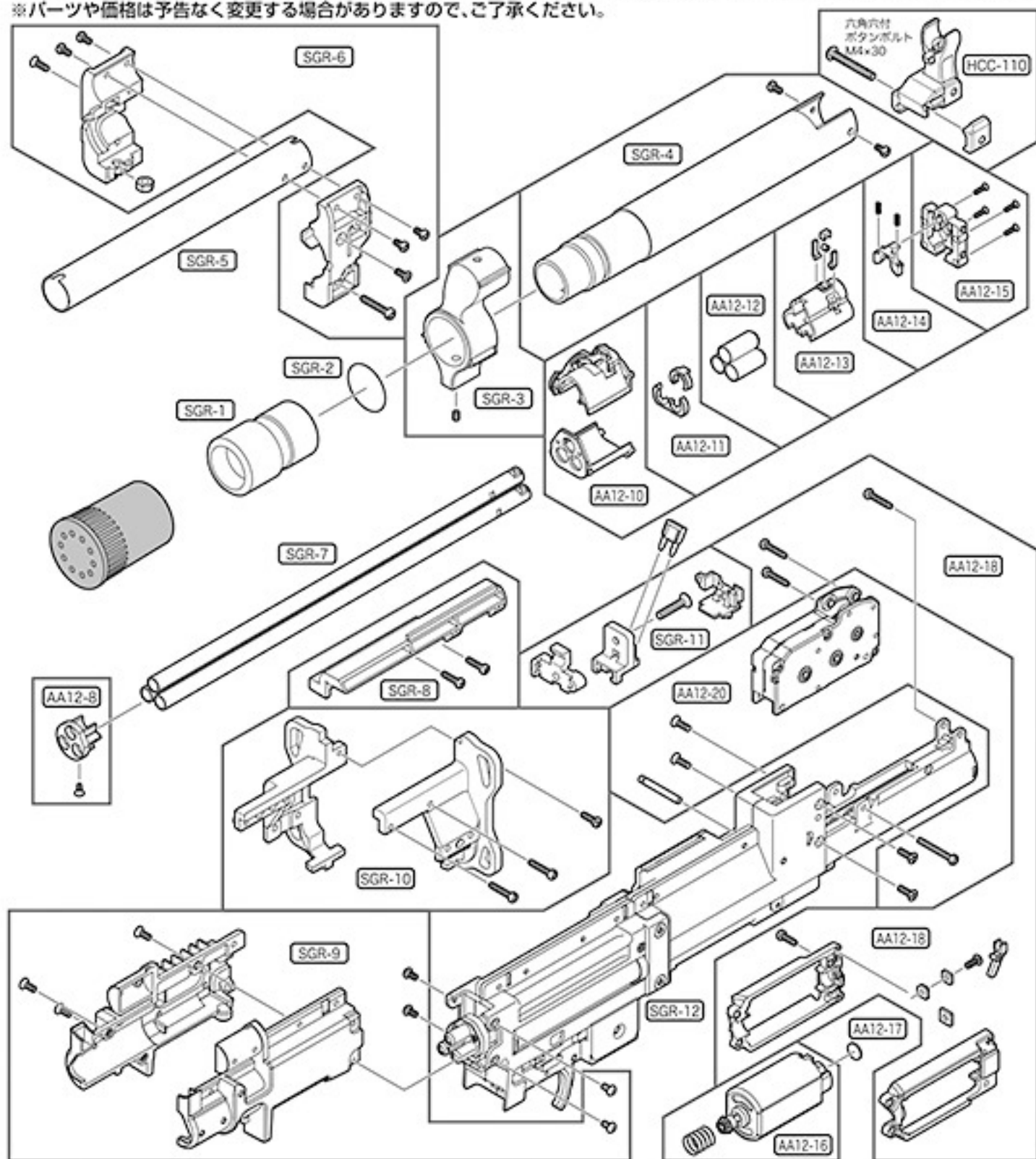
※P25 12 「LEDインジケーターの動作について」 も併せてご覧ください。

Never use BB bullets other than those supplied by TOKYO MARUI. Use of poor quality BB bullets will cause problems. Never disassemble or modify the Air Gun. *Please ask our After-Sales service dept. When you can not settle the trouble / inconvenience with this manual.

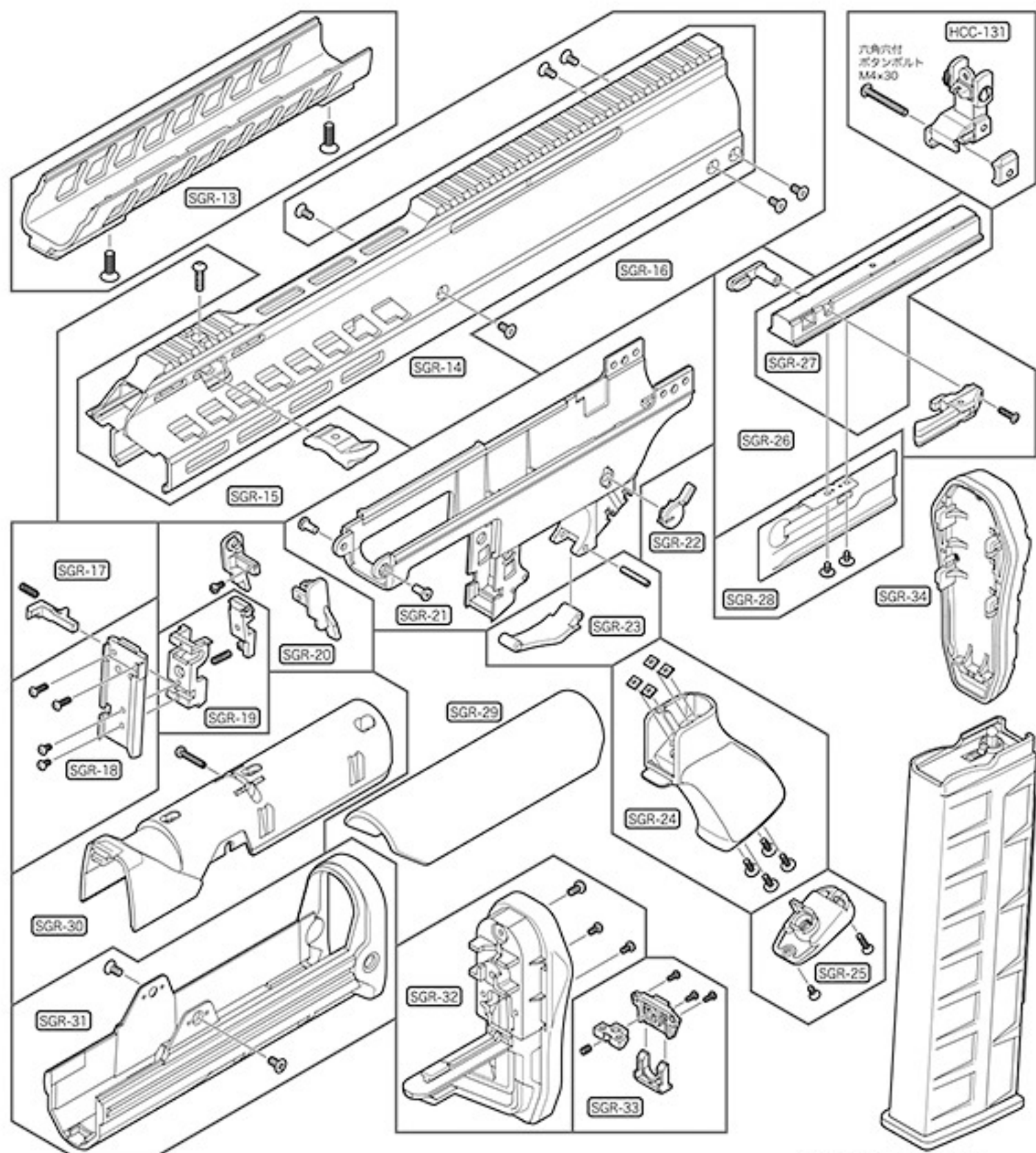
SYMPTOM	CAUSE	ACTION
Impossible Semi-Auto (single shot) operation.	Insufficient battery power.	Charge the battery.
Automatic firing cycles become longer.	Insufficient battery power.	Charge the battery.
	Damage of electricity system.	Consult with your dealer or TOKYO MARUI for repair.
Shooting distance become shorter.	Worn or damaged chamber packing.	Replace the chamber packing, piston assembly. Consult with your dealer or TOKYO MARUI for repair.
	Worn or damaged chamber packing (O-ring).	
	Deteriorated piston spring.	
	Faulty BB bullets (too small or heavy).	Use the TOKYO MARUI genuine BB bullet.
	Shortage oil of damaged gear.	Cleaning in the chamber.(Refer to P23)
Too loud operating noise.	Gear problem caused by too many blank firing.	Consult with your dealer or TOKYO MARUI for repair.
	Worn or damaged gear.	
Bullets being follen out from barrel end.	Worn or damaged chamber packing.	Move the HOP adjustment lever or dial toward HOP (Strength)-side.
	No HOP setting.	
	Faulty BB bullets (too small).	Use the TOKYO MARUI genuine BB bullet.
Being wet by or dropped into water (rain).	Stop operation immediately, disconnect the battery, wipe off water from inside the main body and the battery, and, after complete dry, carry out trial firing. If no operation or malfunction is detected, consult with your dealer or TOKYO MARUI for repair.	

電動ショットガン SGR-12 パーツリスト

下記パーツリストに記載されているパーツをお求めの方は、P31 をご参照の上、当社パーツ係までお申し込みください。
 ※パーツや価格は予告なく変更する場合がありますので、ご了承ください。



No.	パーツ名	価格	送料	No.	パーツ名	価格	送料
SGR-1	フラッシュハイダー	2,500	250	SGR-17	マガジンキャッチセット	800	120
SGR-2	O リング φ23.52×φ1.78	100	120	SGR-18	マガジンガイドセット	2,500	205
SGR-3	ガスブロックセット	2,500	400	SGR-19	マガジンキャッチリンクセット	1,500	205
SGR-4	アウターバレルセット	6,000	○	SGR-20	マガジンキャッチレバーセット	2,000	205
SGR-5	ガスパイプ	1,300	400	SGR-21	ロアフレームセット	3,000	☆
SGR-6	フロントインナーセット	2,500	250	SGR-22	セレクターレバー	700	205
SGR-7	インナーバレル(1本)	1,200	400	SGR-23	トリガーガードセット	750	140
SGR-8	インナーカバーセット	500	205	SGR-24	グリップセット	1,700	250
SGR-9	チャンバーケースセット	2,500	400	SGR-25	グリップ底セット	400	140
SGR-10	ストックベースセット	3,000	400	SGR-26	ボルトハンドルセット(組立済)	2,500	140
SGR-11	ヒューズケースセット	700	205	SGR-27	ボルトレイル(組立済)	1,500	205
SGR-12	メカBOX(組立済)(FET付)	35,000	○	SGR-28	ダミーボルトセット	1,500	205
SGR-13	アンダーレイルセット	4,500	☆	SGR-29	チークピース(組立済)	1,200	250
SGR-14	アッパーレシーバー	18,000	□	SGR-30	ストックルートカバーセット	1,800	250
SGR-15	フロントスリングポイントセット	700	140	SGR-31	ストックルートセット	2,000	400
SGR-16	トルクスネジセット	300	120	SGR-32	ストックセット	2,000	400



⚠ 時期により、パーツの在庫が不足している場合があります。
あらかじめご了承ください。

☆ゆーパック60サイズ
○ゆーパック80サイズ
□ゆーパック100サイズ

No.	パーツ名	価格	送料
SGR-33	ストックロックパーツセット	700	140
SGR-34	バットプレート(組立済)	500	250
AA12-8	インナーバレルキャップセット	200	120
AA12-10	ホップアップチャンバーカバーセット	2,500	205
AA12-11	バレル固定リングセット	200	120
AA12-12	ホップアップチャンバーバッキン(1ケ)	300	120
AA12-13	チャンバーセット	600	140
AA12-14	BB ストッパーセット	300	120
AA12-15	ローディングゲートセット	500	120
AA12-16	ES-1000S モーター(パネ付)	3,500	☆
AA12-17	ネジ受けプレート	30	120
AA12-18	モーターホルダーセット	1,500	250
AA12-20	ギアBOX(組立済)	8,000	☆
HCC-110	フリップアップフロントサイトセット(組立済)	2,000	250
HCC-131	フリップアップリアサイトセット(組立済)	2,000	250

No.	パーツ名	価格	送料
	SGR/AA-12 共用 96 連スベアマガジン	3,400	☆
	SGR-12 用保護キャップ	200	205
	25A ブレードヒューズ(3 ケット)	300	120
	チャージャーセット	400	400
	クリーニングロッド	200	400
	ニッケル水素 1300mAh Mini-S バッテリー	4,600	☆
	ニッケル水素バッテリー専用充電器	2,480	☆
	SGR 専用サイト/HOP アジャストツール	150	120
	M-LOK レイル 3Slot	500	140
	M-LOK レイル 5Slot	550	140
	M-LOK レイル 7Slot	600	140
	六角レンチ(大)3mm	150	120
	六角レンチ(中)2.5mm	100	120
	六角レンチ(小)2mm	100	120
	ウェポンコードラベル	500	120

※パーツリストの価格は税抜き価格です。

14 東京マルイ 電動ショットガンシリーズの修理について

この製品は、最適な性能・操作性を十分に考慮した上で製造されていますが、正しい操作による通常の使用状態でも、約 30,000 ショットの発射回数を超えますと、パーツの交換等が必要となります。このような耐用期間を過ぎたパーツの交換、及び故障、又は、操作ミスによる故障、及びメンテナンスの場合は、お買い求めいただいたお店、又は当社アフターサービス部までお問い合わせください。

改造などを施した製品、及び分解・改造によって発生した事件、事故、怪我、故障につきましては、当社では一切の責任を負いません。

■修理依頼品を当社アフターサービス部まで直接お送りいただける場合

※web サイト上から修理依頼書をコピーできます。

- まずは、①製品名、②故障内容、③ご住所、④お名前、⑤年令、⑥(日中ご連絡のつく)電話番号、⑦郵便番号を明記したメモを書きます。
- 修理依頼品の往復送料は、基本的にお客様のご負担になりますのでご了承ください。

もしもし

- 時期により修理パーツの不足、又は修理依頼品が混んでいる場合がありますので、事前に当社アフターサービス部までお問い合わせください。

- 当社アフターサービス部まで直接お送りいただく修理依頼品は、BB 弾を抜き、セフティ ON にして、バッテリーを外し保護キャップを装着した安全な状態でお送りください。
- 修理依頼品には、必ず①～⑦を記載したメモを同封してください。(メモははっきりとお書きください。)
- 郵送中にキズや破損の可能性がありますので、しっかり梱包してください。

■以下の場合には修理をお受けできない事があります。

- 安全性に問題のある改造品、性能アップを目的とした改造パーツが組み込まれた製品、又は分解・改造の形跡がある製品等。

- 〈取扱い説明書〉にある正しい使用方法以外での使用が見受けられる製品等。

- 指定外のバッテリーや BB 弾等の使用による故障・破損等。

15 各種パーツ&別売アクセサリのご注文

- 本製品のパーツをお求めの方は、P28~29のパーツリストから必要なパーツのNo.、パーツ名、個数をご記入いただいた注文書(下の表をご利用いただくか、表の内容に準じたメモ等)と共に、代金+消費税+送料の小為替、又は現金書留にて、当社パーツ係(住所同じ)までお申し込みください。
(合計金額が¥500以下の場合、切手で代用できます。)
- 複数ご注文される場合の送料は、事前に当社パーツ係までお問い合わせください。
- 時期によりパーツの在庫が不足している場合があります。予めご了承願います。
- パーツ名、あなたの住所、氏名、年齢、郵便番号、電話番号は、はっきりとお書きください。記入内容が不明瞭な場合や注文書が同封されていない場合は、発送する事ができません。



各種お問い合わせ先 / 修理のお申し込み・発送先

究極の感性を貫くガンメーカー
MARUI 東京マルイアフターサービス部
 〒120-0005 東京都足立区綾瀬 5-17-1
 [営業時間] 9:00 ~ 12:00 / 13:00 ~ 17:30 (土日祝除く)
 東京マルイ Web サイト <http://www.tokyo-marui.co.jp/> 株式会社 東京マルイ 本社：東京都足立区綾瀬 4-16-16

- 商品に関するお問い合わせ 03-3605-3378
- 修理に関するお問い合わせ 03-3605-3373
- パーツに関するお問い合わせ 03-3605-9669

東京マルイ 電動ショットガン SGR-12 シリーズ パーツ注文書

※当社へ直接部品をご注文なされる場合は、下の表内容に準じメモ等に明記いただくか、表をコピー(拡大可)して記入し、金額を同封し、お送りください。

年 月 日

製品名	電動ショットガン「SGR-12」		
ご住所	〒□□□-□□□□		
フリガナ		電話番号	
お名前	年齢()才	または 携帯番号	- -

パーツ No.	パーツ名	価格+消費税	個数	合計額
合計金額(パーツ総額+送料)		部品総額(=小計) ¥		
¥		送料 ¥		

※複数ご注文の場合、送料はあらかじめお問い合わせください。
 ※日中ご不在で、複数パーツの送料の確認をする事ができない方は、パーツ表にある送料の一番高い金額をお送りください。差額は切手等でご返却させていただきます。各一点ごとの送料全てを合計する必要はありません。送り先、在庫等こちらからご連絡させて頂く場合がありますので、ご連絡先を必ずご記入ください。

連絡事項

■ご使用の前に最後まで必ずお読みください。

SGR-12

re generated shotgun 12GA.



<http://www.tokyo-marui.co.jp/>

取扱い注意・説明書

対象年齢 **18才以上**
改正銃刀法クリアー製品



Warning!

This Product has been manufactured and sold pursuant to the laws and relevant regulations of Japan and based upon the societal attitude towards toy guns, etc. in Japan. No warranty is provided that this Product complies with the laws and regulations of any other countries. This English explanatory note concerning this Product is intended only for the information of a foreign user who uses this Product in Japan.

東京マルイの製品は、改正銃刀法をすべてクリアーしています。

改造などを施した製品、及び分解・改造によって発生した事件、事故、怪我、故障につきましては、当社では一切の責任を負いません。