

取扱い注意・説明書の表示価格について

2019年10月1日より、消費税率が10%に変更されます。
それに伴い、「取扱い注意・説明書」に記載されている価格および送料も変更となります。
2019年10月1日以降にパーツをご注文いただく場合は、以下のとおりご対応ください。

【パーツのご注文】10月1日以降にアフターサービス部に到着したご注文は、消費税10%となります。

●まずは説明書の表示価格をご確認ください

各説明書の「パーツリスト」や「別売パーツ」の項目などに、「税別」または「税込」の記載があります。

説明書が「税込表示」の場合

「税込」の記載がある説明書では、
表示価格が「5%の税込価格」となっています。
ご注文が10月1日以降にアフターサービス部に到着した場合は、「税込価格」と「送料」が変更となりますのでご注意ください。

→【A】パーツのご注文：「税込表示」の説明書の場合

説明書が「税別表示」の場合

「税別」の記載がある説明書には、2種類の旧送料があります。
価格につきましては、アフターサービス部への到着が10月1日以降となるご注文より「10%の税込価格」でお申し込みください。また、旧送料の場合、ご注文が10月1日以降にアフターサービス部に到着した場合は、「送料」が変更となりますのでご注意ください。

→【B】パーツのご注文：「税別表示」の説明書の場合

【A】パーツのご注文：「税込表示」の説明書の場合

2019年10月1日以降にアフターサービス部へ到着するご注文は、「価格」と「送料」をそれぞれ以下のように算出してお申し込みください。
※ご注文の手順につきましては、各製品の取扱い注意・説明書をご参照ください。

▼「10%の税込価格」の算出方法 … 1~2の順に算出してください。

1	各パーツや別売品の税別価格を算出する。	$5\%の税込価格 \div 1.05 = 税別価格$ (小数点以下切り上げ)
2	税別価格をもとに10%の税込価格を算出する。	$税別価格 \times 1.1 = 10\%の税込価格$ (小数点以下切り捨て)

▼送料について

説明書の送料が「旧送料」です。それぞれ「新送料」へと変更になります。
「新送料」につきましては、パーツに関するお問い合わせ窓口までお問い合わせください。

【B】パーツのご注文：「税別表示」の説明書の場合

2019年10月1日以降にアフターサービス部へ到着するご注文は、「10%の税込価格」でお申し込みください。
また、「旧送料」が記載されている説明書につきましては、「新送料」でお申し込みください。

▼「10%の税込価格」の算出方法 … 説明書の価格が税別価格になっています。

1	$税別価格 \times 1.1 = 10\%の税込価格$ (小数点以下切り上げ)
---	---

▼送料について

説明書の送料が「旧送料」です。それぞれ「新送料」へと変更になります。
「新送料」につきましては、パーツに関するお問い合わせ窓口までお問い合わせください。

M870

BREACHER

GAS SHOT GUN
ガスショットガンシリーズ M870ブリーチャー

取扱い注意・説明書

対象年齢18才以上

3発↔6発 切替えシステム搭載 (PAT.P)

同時発射 同時発射



複数弾でも安定した精度と
飛距離を実現する
ダブルホップアップ採用
(PAT.P)



3X10 rounds Shot-Shell Mag.



日本製
MADE IN JAPAN

ご使用の前に最後まで必ずお読みください。

警告	
18才以上	●このエアソフトガンは、使用者、管理者対象年齢18才以上用の競技専用エアソフトガンです。18才未満の方は、ご使用、またはお買い求めにできません。
ケガ注意	●発射したプラスチックBB弾を、およそ40~50m先に到達させる能力がありますので、不注意な発射や誤ったご使用は、失明や怪我等の危険を生じます。
注意書熟読	●ご使用前に、必ず〈取扱い注意・説明書〉を最後まで読んで、記載されている各注意点をよく認識した上でご取扱いください。
●〈取扱い注意・説明書〉を紛失された場合は、すぐに当社アフターサービス部までお求めください。	

日本国の銃刀法をクリアーされた、高い命中精度をそなえた高性能エアソフトガンです。

この(取扱い注意・説明書)では、製品を正しく安全にご使用いただくため、特に注意が必要な点には次の絵表示を用いています。表示内容をよく理解してから、本文を順にお読みください。

※操作方法は製品によって異なります。必ず、それぞれの製品に付属している(取扱い注意・説明書)の手順通りにご使用ください。

⚠ 警告 取扱いを誤ると、大きなケガや事故につながる内容です。	⚠ 注意 取扱いを誤ると、ケガや事故につながる内容です。	🚫 禁止の行動です。	❗ 必ず行う内容です。
--	-------------------------------------	-------------------	--------------------

⚠ 警告



必ず目の保護具を装着する

発射する本人と、BB弾が届くエリア内の全員が装着してください。目の保護具(ゴーグルなど)は、エアソフトガン用をご使用ください。



人、動物、壊れやすい物を狙わない

BB弾を発射したことで、人や動物にケガを負わせたり、共有物や他人の財産を破損させると、傷害や器物破損の罪になる場合があります。



本体は常に安全な状態にしておく

万一の暴発を防ぐため、発射する時以外は必ず発射口に保護キャップを装着し、セフティ(安全装置)をかけ、マガジンを本体から外してください。



人や車が通る場所では発射しない

BB弾がはね返ることも考え、常にまわりの安全に気を配ってください。また、禁止されている場所では、絶対に発射しないでください。



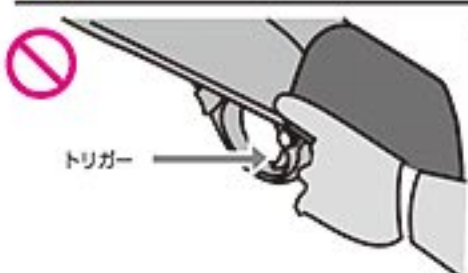
常に発射口の向きに注意する

いつも「BB弾が本体に入っている」つもりで取扱ってください。マガジンが空になっても、本体内部にBB弾が残っている場合があります。



絶対に発射口をのぞかない

発射されたBB弾が目に入った場合、最悪失明の恐れがあり大変危険です。どんな理由があっても、絶対に発射口をのぞいてはいけません。



発射の時以外はトリガーに触らない

トリガーに指が触れていると、何かの拍子でトリガーを引いてしまう恐れがあり、大変危険です。指は常にトリガーガードの外に出しておきましょう。



可動部に手や顔を近づけない

製品の形状や構造によっては、指などはさみやすい部分や、勢いよく作動する部分があり、ケガをする恐れがあります。



無理な姿勢で発射しない

本体を傾けたり下を向けて発射すると、BB弾が曲がって飛んだり、作動用のガスを噴き出してしまいます。本体はまっすぐ立てて発射してください。



40°C以上になる所に絶対置かない

高温になる所(車の中など)に本体やガスタンクを置くと、破裂する恐れがあり大変危険です。また、そのような場所での使用はお止めください。



責任を持って管理・保管する

対象年齢に満たない子供や、取扱い方法を知らない人には、絶対にさわらせないでください。また、P15をよく読んで、適切に保管してください。



むやみな分解、改造を絶対にしない

性能ダウンや故障だけでなく、暴発や誤作動にもつながる恐れがあり、大変危険です。また、当社で修理をお受けできなくなります。

警告：ガスの取扱いについて



指定のガス以外は使用しない
 指定のガス以外（ガスコンロ用やガスライター用、ヘアスプレーなど）を使用すると、火災などの恐れがあり大変危険です。また、ガスボンベの注意も読んでから使用してください。（使用するガスについては、PO4をお読みください。）



ガスにさわらない・吸入しない
 ボンベ内のガスは非常に低温なため、皮膚に付いたり吸入すると大変危険です。ノズルを押すとガスが噴き出しますので、ノズルには絶対にさわらない、また顔などを近づけないでください。



40℃以上になる所に置かない
 ガスボンベは、直射日光の当たる車の中や、高温になるストーブの側など、40℃以上になる所に置いたり保管しないでください。破裂する恐れがあり大変危険です。



子供の手の届かない所に保管
 対象年齢未満の子供がイタズラをしないよう、安全な場所に保管してください。



火の中に投げ込まない
 ガスボンベを火の中に投げ込まないでください。また、火気の近くで使用しないでください。破裂する恐れがあり大変危険です。



中身を使いきってから捨てる
 ガスボンベを捨てる前に、ノズルを約45度の角度でコンクリートの地面に押し付け、完全にガスを抜ききってください。（各地域の処分方法に従って捨ててください。）また、噴き出すガスが手などにかからないよう注意してください。

注意



指定外のBB弾を使用しない
 必ず当社指定のBB弾を使用してください。他社製や直径が6mmを超えるもの、バリやズレのあるもの、一度使うなどして汚れたものは、作動不良や故障の原因になります。（使用するBB弾については、PO4をお読みください。）



無理に操作しない
 BB弾が詰まった時、セフティをかけてトリガーがロックされている時など、無理に作動させないでください。故障や破損の原因になります。



落下させない・ぶつけない
 本体やマガジンは、大変精密に作られています。落下などのショックは、故障や破損の原因になります。また重量があるため、足などに落とすとケガをする恐れがあります。



ゴミやホコリに注意
 本体やマガジンの内部に、ゴミやホコリが入らないようにしてください。また、BB弾以外の異物を入れないでください。作動不良や故障の原因になります。



部品を無くさない
 メンテナンスのために分解する時など、部品がそろっているか必ず確認してください。部品が足りないまま組んで作動させると、作動不良や故障の原因になります。



ケースなどに入れて持ち運ぶ
 エアソフトガンは、屋内外にかかわらず、BB弾を発射できない安全な状態にした上で、必ずケースやバッグに入れて運んでください。

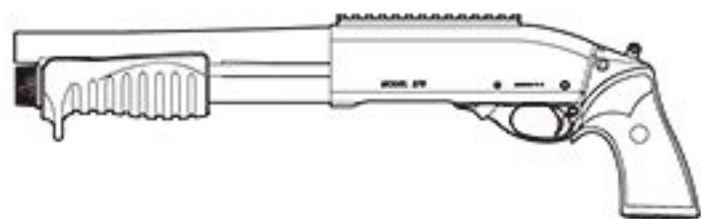
〈取扱い注意・説明書〉は、必ず製品と一緒に、大切に保管してください

紛失された場合は、すぐに当社アフターサービス部までお求めください。
 ・①製品名 ②取扱い注意・説明書請求の旨 ③郵便番号 ④ご住所 ⑤お名前 ⑥年齢 ⑦電話番号、を明記したメモを必ず添えてください。
 ・代金 ¥100 + 消費税 + 送料 ¥140 分の切手を、①～⑦のメモと共に当社アフターサービス部までお送りください。
 ※メモははっきりとお書きください。※価格は税抜き価格です。

誤った使用方法や取扱い、改造・分解によって発生した事件、事故、ケガ、故障につきましては、当社では一切の責任を負いません。

取扱説明書 GAS SHOT GUN SERIES M870 BREACHER

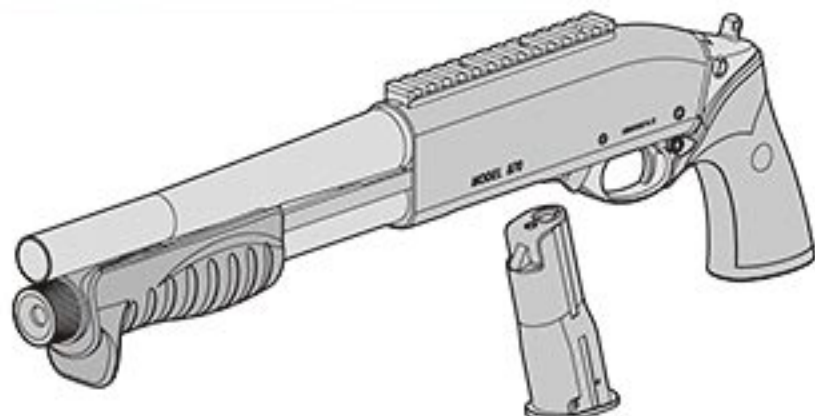
この度は東京マルイ製品を
ご購入頂きまして誠にありがとうございます。



この製品は、BB弾を発射する「エアソフトガン」の中でも、ガスの力を利用して“発射”を行うモデルです。製品の性能や特徴をよく理解し、正しい操作方法を身につけ、ルールやマナーを守ったスポーツシューティングをお楽しみください。

セット内容

本体(M870 BREACHER) / ガスタンク

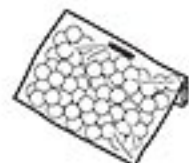


ショットシェル型マガジン (装弾数30発)



付属品 (①～②は本体右下の箱状台紙、③～⑤は本体下の構造物に収納されています。)

- ①0.2g BB (100発入り)
- ②M870 BREACHER用 保護キャップ



③チャージャー



取扱説明書(本書)



④チャージングロッド



⑤クリーニングロッド



セット以外に必要なもの [別売：販売店やアフターサービス部でお買い求めください]

作動用ガス 東京マルイ純正ガス

- ガンパワー HFC134a ガス (ガスガンシリーズ専用)

※作動用のガスは、販売店でお買い求めください。



BB弾 東京マルイ製 0.2gBB

- 0.2gBB

3,200 発入



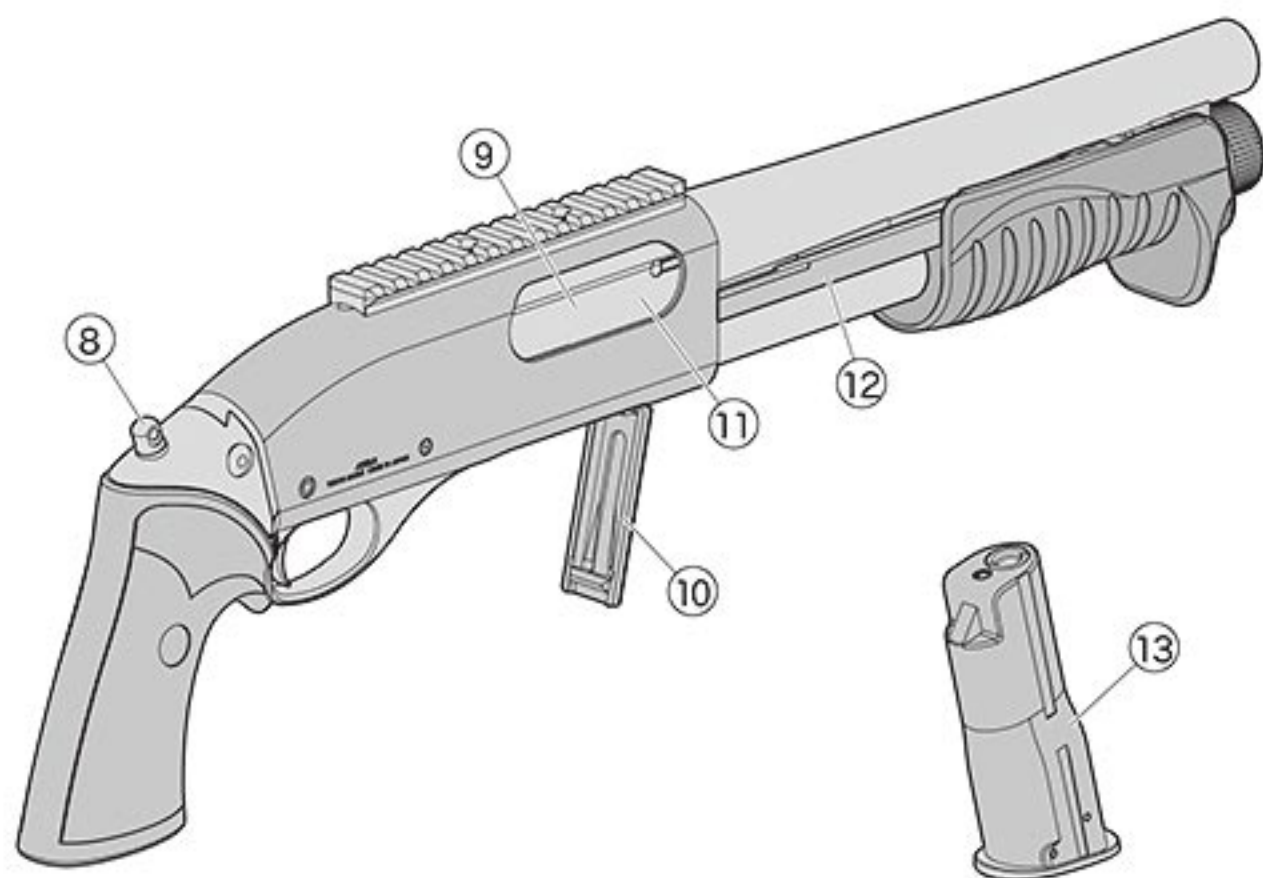
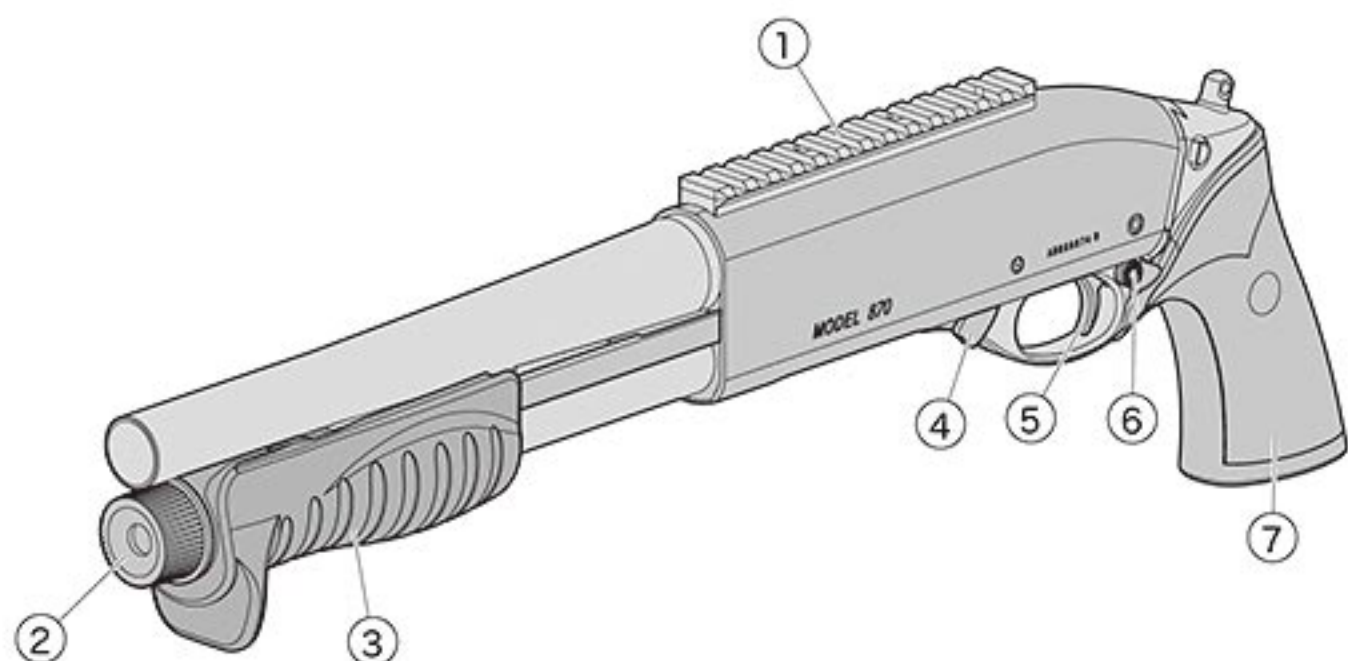
1,600 発入



ゴーグル エアソフトガン用

- プロゴーグル S
- プロゴーグル L
- プロゴーグル フルフェイスバージョン

※別売製品の店頭価格につきましては、お近くの販売店にお問い合わせください。



注意 M870ブリーチャーは、実銃同様フロント・リア共にサイトが装備されていません。
精密な射撃を必要とされる場合には、別途当社製光学サイト等をお買い求めください。(7P参照)

No.	名 称	No.	名 称	
①	マウントレイル	P07 ③	⑧ リアスイベル	
②	マガジンキャップ	P07 ③	⑨ ボルト	P13 ⑥
③	フォアエンド	P12 ⑥	⑩ キャリア	P11 ⑤
④	マガジンリリースレバー	P11 ⑤	⑪ 3発/6発切り換えレバー (ボルト内側)	P13 ⑥
⑤	トリガー	P14 ⑦	⑫ アクションバー	
⑥	セフティボタン	P06 ②	⑬ ガスタンク	P09 ④
⑦	グリップ	P08 ④		

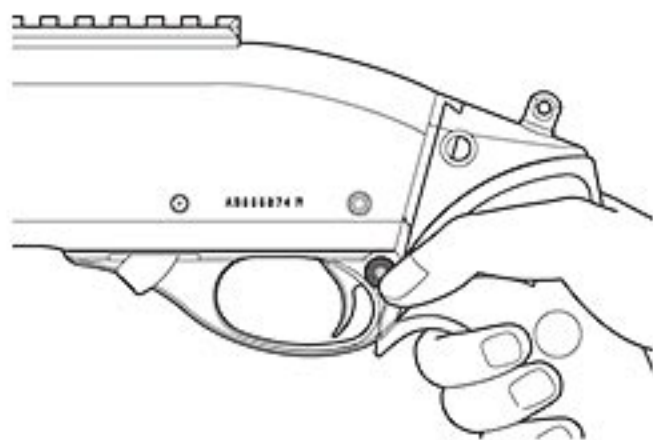


重要

セフティ(安全装置)について



セフティボタン

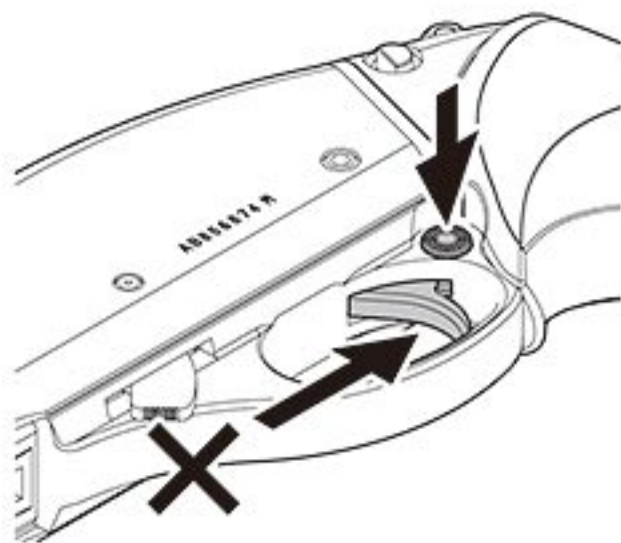


※撃つ直前まで、指をトリガーにかけない事。

グリップから手を離さずに、片手でも操作できます。

セフティボタンは、正確な位置で止めないと誤作動する場合があります。

セフティON

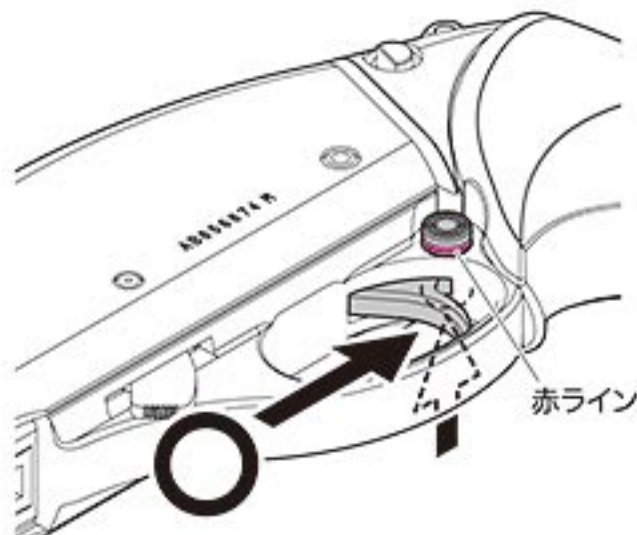


セフティ(安全装置)トリガーは引けません。

撃たない時、銃を保管する時には、
必ずセフティにする事。

保護キャップも忘れずに付けておく。

セフティOFF



赤ライン

発射

コッキングした状態【参照:6-1(P12)】でトリガーを
引くと、3発または6発同時に弾が出ます。

セフティボタンの赤ラインが見えている時は
発射できる状態(セフティがかかっていない)です。
十分に注意してください。

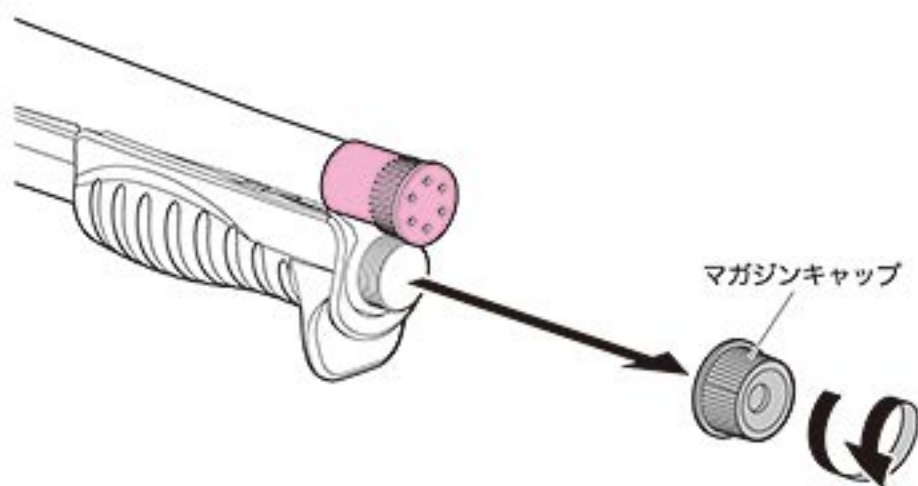


予備ショットシェル型マガジンの収納方法

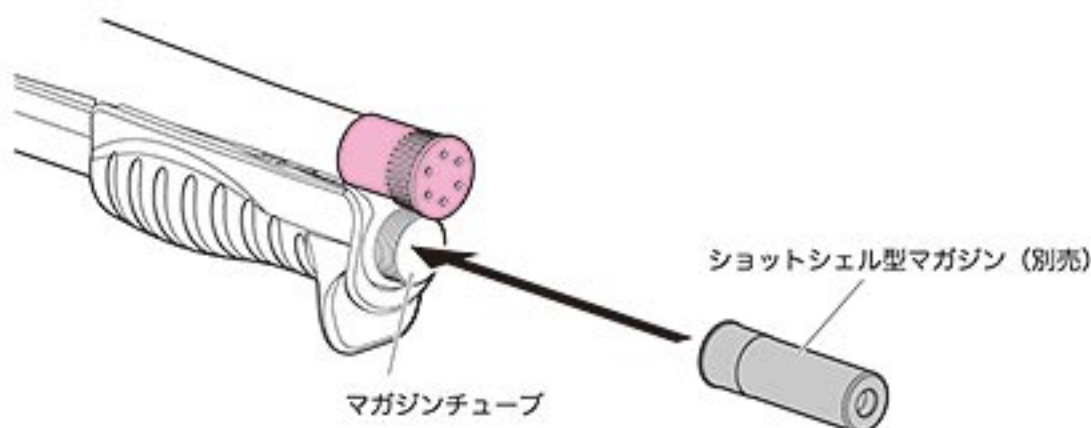
マガジンチューブに予備のショットシェル型マガジン（別売）を1個収納できます。

本製品はライブシェルモデルではありません。そのため、マガジンチューブはダミーで、予備のショットシェル型マガジンを入れておくケースとしてのみ機能します。

- ① マガジンキャップを矢印方向に手で回して外す。

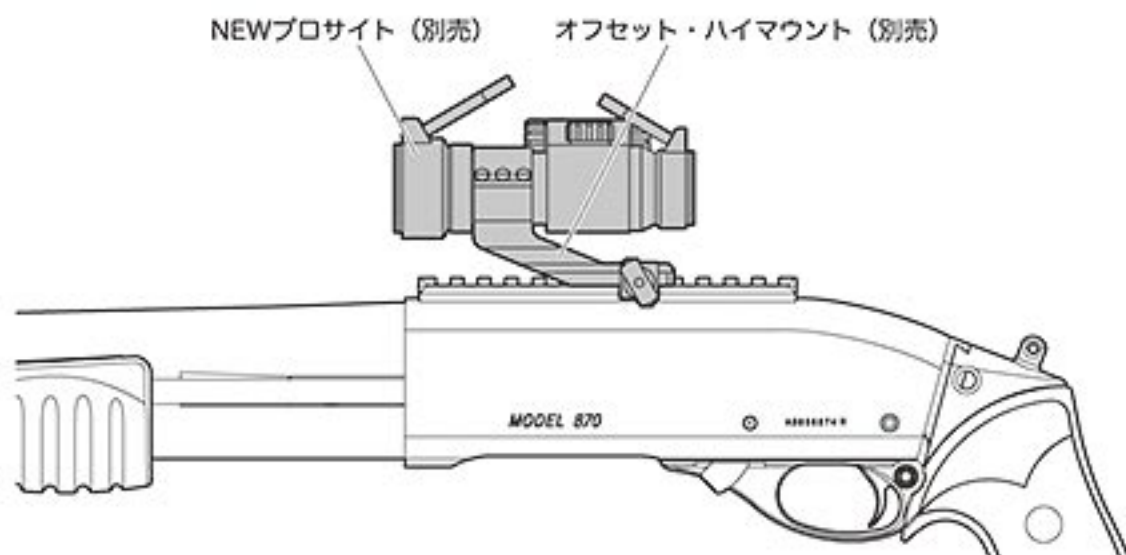


- ② 予備のショットシェル型マガジン（別売）をマガジンチューブに入れる。



マウントレイルの説明

マウントレイルにNEWプロサイト（別売）等の20mmレイル対応の光学機器が取り付け可能です。

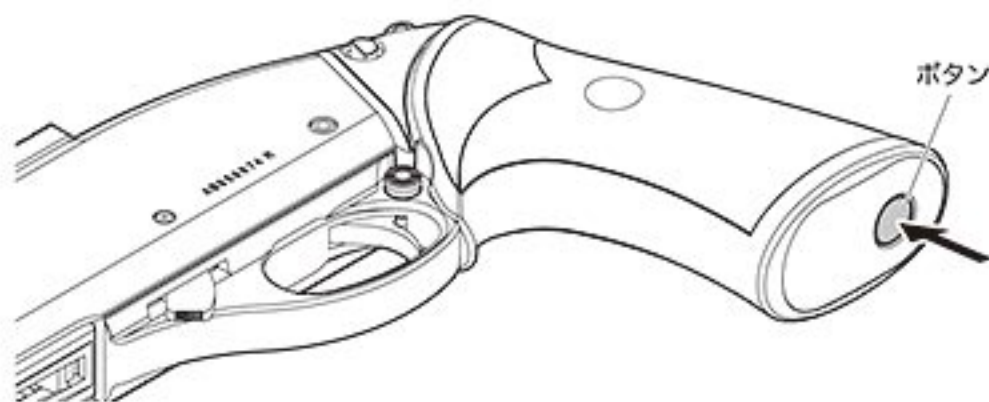


オプションのショットシェルホルダー取付作業時以外はマウントレイルは取り外さないでください。

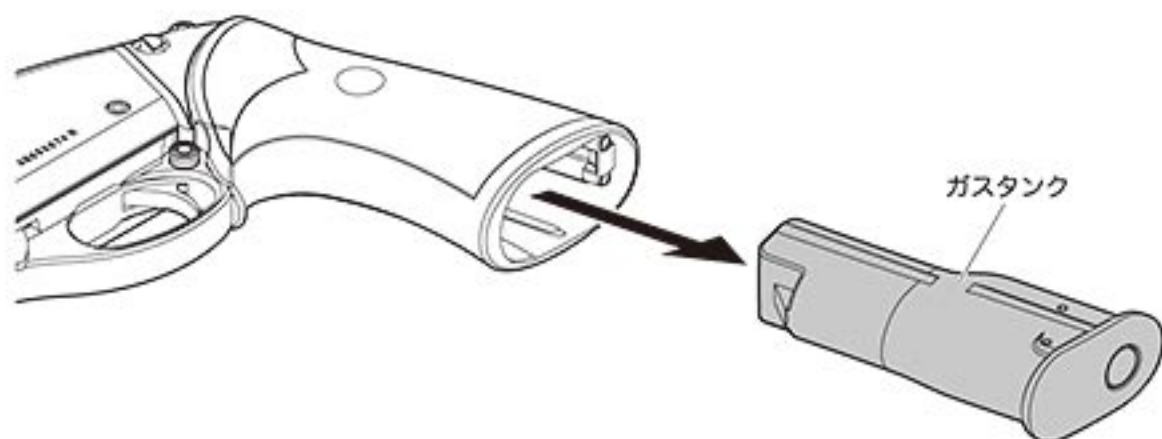


4-1 ガスタンクの脱着

① グリップ底のボタンを押してロックを解除する。

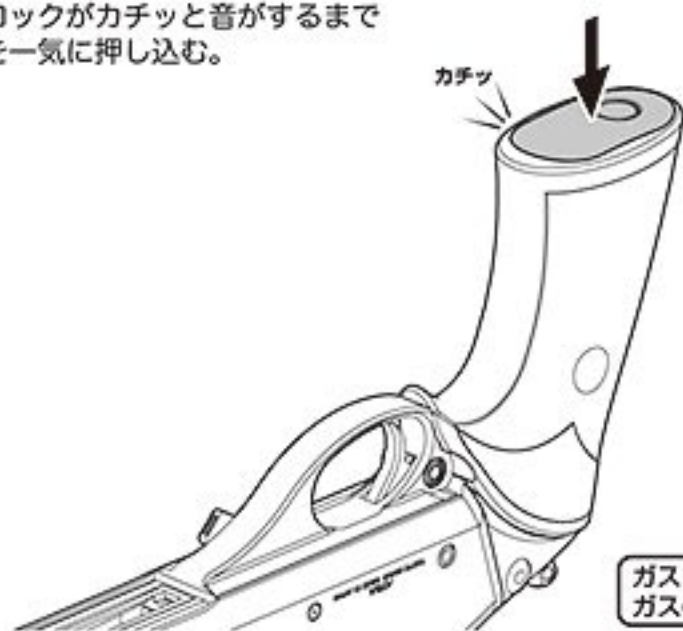


② ガスタンクを引き出して取り外す。



ガスタンクを戻す時は ...

ガスタンクロックがカチッと音がするまでガスタンクを一気に押し込む。



ガスタンクは銃を横向きで入れないでください。
ガスの放出などの問題が起こりやすくなります。

警告

本製品は、ガスタンクをセットする際に、ゆっくり押し込むとガスが放出されてしまうので、必ず一気に押し込み、カチッと音がするまで押し込んでください。また、ガスが入っている状態でガスタンクを外す場合は、ボタンを押した瞬間にガスタンクが飛び出し、ガスが大量に吹き出す恐れがあります。ガスタンクは重量がありますので、落下すると大変危険です。取扱いに十分注意してください。



4-2 ガスを注入する [必ず東京マルイ純正ガスをご使用ください。*他社製ガスは故障を誘発する恐れがあります。]

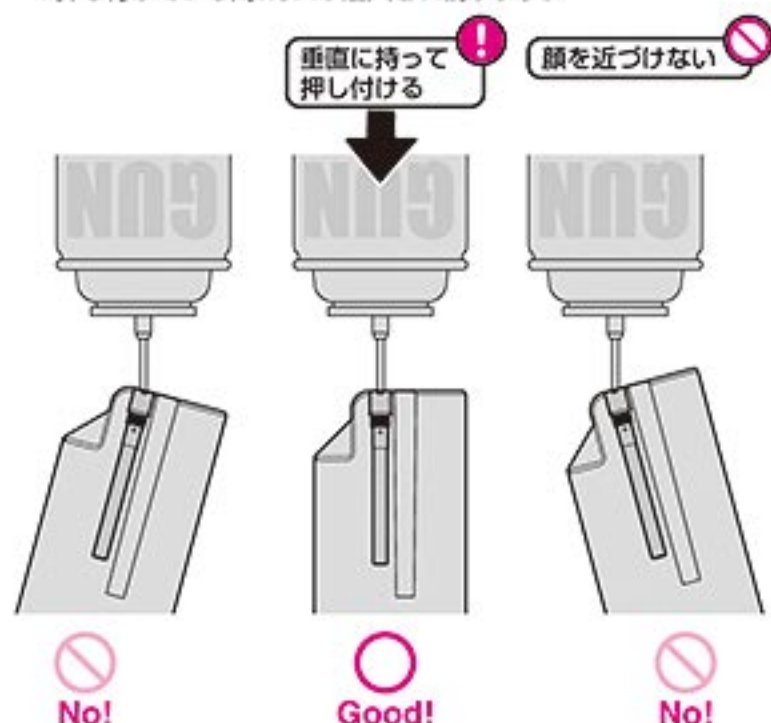
① 注入バルブに、ガスポンペのノズルを合わせる。



放出バルブにさわらない

② ガスタンクとガスポンペを一直線にして垂直に持ち、
ガスポンペをマガジンに押し付ける。

*押し付けている間、ガスが注入され続けます。



* 注入を始めた途端にバルブからガスが噴き出す場合は、バルブとノズルがズレていたり、ガスタンクとガスポンペが一直線になっていません。

* 傾けたり、振りながらガスを注入すると、規定量以上のガスが入ってしまい、正常に作動しなくなってしまいます。

③ しばらくしてガスが噴き出したら、すぐに
注入を止める。(満タンです。)



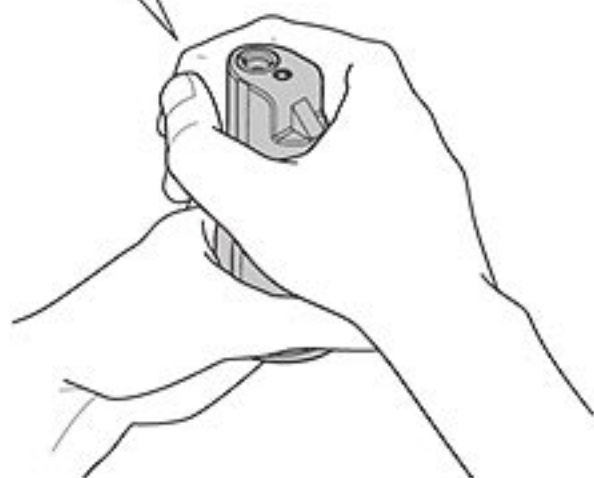
* 皮膚にガスがかからないように、
注意してください。

* ガスタンクをにぎる手に、タオル
などを巻くのも効果的です。

④ ガスを入れたガスタンクが冷たい時は、手でガスタンクを
温める。

冷たくないと感じるくらい
(25~30℃くらい) で快調
に作動します。

* ガスタンクが冷えていると、
うまく作動しません。逆に温
め過ぎると未気化ガスが噴
出する原因になります。温度
管理に注意してください。



警告 高温(40℃以上)では使用しない事!!

高温時はガスが高圧力になります。その状態で銃を作動させると各部に強大な負担がかかり、あっという間に破損してしまう可能性があります。温度管理は特に注意して適切に行ってください。



5-1 ▶ BB 弾を込める [対応 BB 弾：東京マルイ 0.2g BB]

①チャージャーに当社 6mmBB 弾を入れる。



径の大きなBB弾や粗悪なBB弾を使用すると、銃内部で詰まってしまう、最悪分解しないと取り出せない状態となります。必ず当社製0.2g BB弾をご使用ください。

BB弾を入れたマガジンは、P14~P16「発射」を行う場合のみ本体にセットしてください。

②チャージャーをショットシェル型マガジンに差し込む。

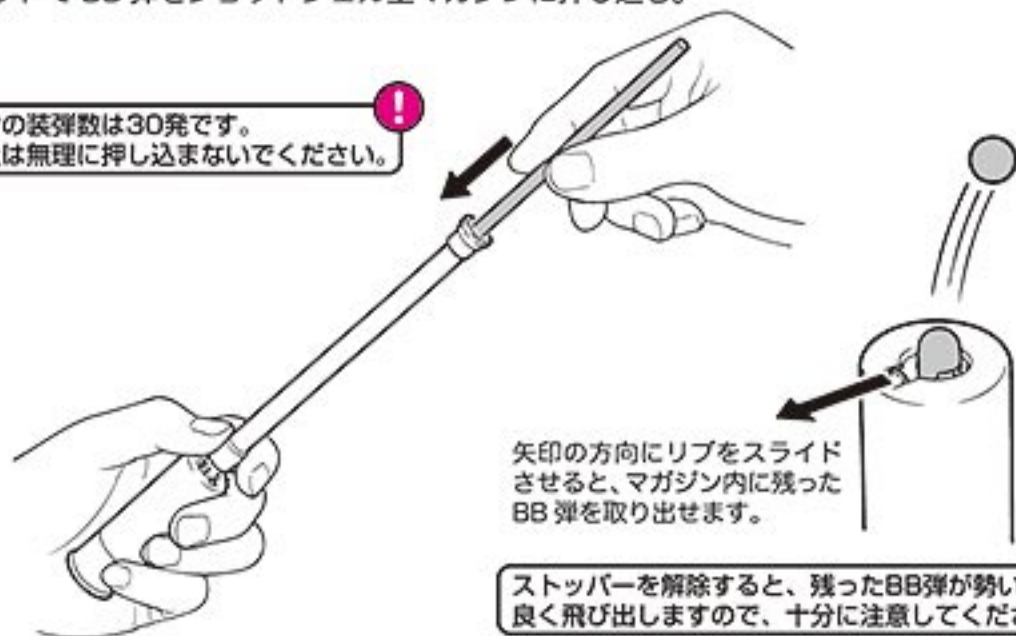


チャージャーをマガジンに差し込む時は、BB弾ストッパーを図のように横向きに入れてください。(マガジン内のマガジnstoppaーにぶつかると、折れる場合があります。)



③チャージングロッドでBB弾をショットシェル型マガジンに押し込む。

マガジンの装弾数は30発です。それ以上は無理に押し込まないでください。



矢印の方向にリブをスライドさせると、マガジン内に残ったBB弾を取り出せます。

ストッパーを解除すると、残ったBB弾が勢い良く飛び出しますので、十分に注意してください。



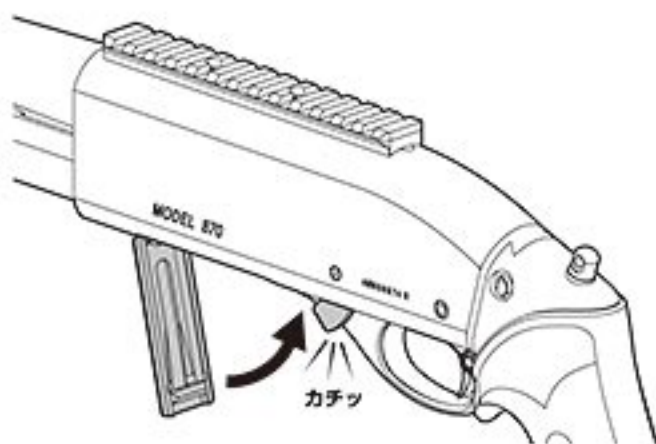
5-2 マガジンをセットする

- ①マガジンリリースレバーを後ろにスライドさせてキャリアを開き、キャリアの内側(シェルポート)にショットシェル型マガジンを入れる。



本体内部にBB弾が残っている状態ではショットシェル型マガジンを入れないでください。破損の原因になります。

- ②キャリアを「カチッ」と音がするまで閉じる。



指を挟まないよう注意してください。

ショットシェル型マガジンを外す時は ...

シェルポートを下に向け、リリースレバーを図の方向に目一杯スライドさせたままマガジンを取り出す。

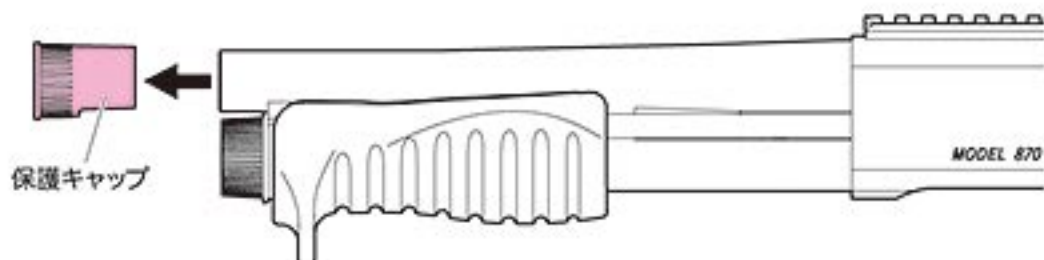


落下する事がありますので、破損させないように注意してください。

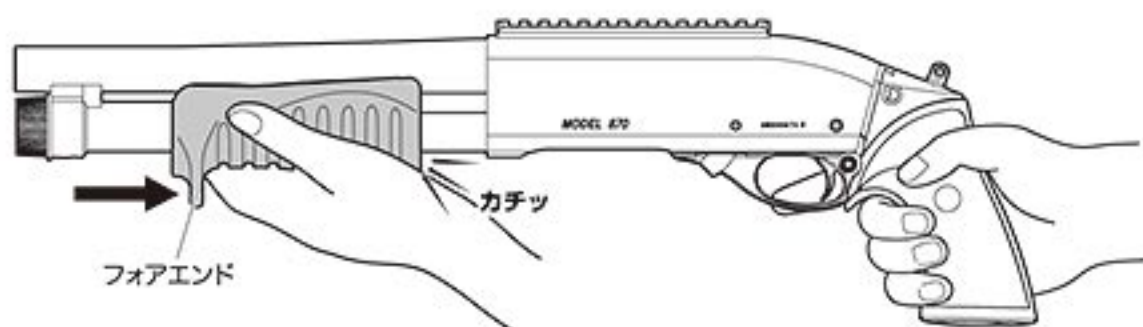


6-1 本体に初弾(1発目)を送り込む [マガジンのBB弾を発射位置に送り込みます]

①保護キャップを外す。



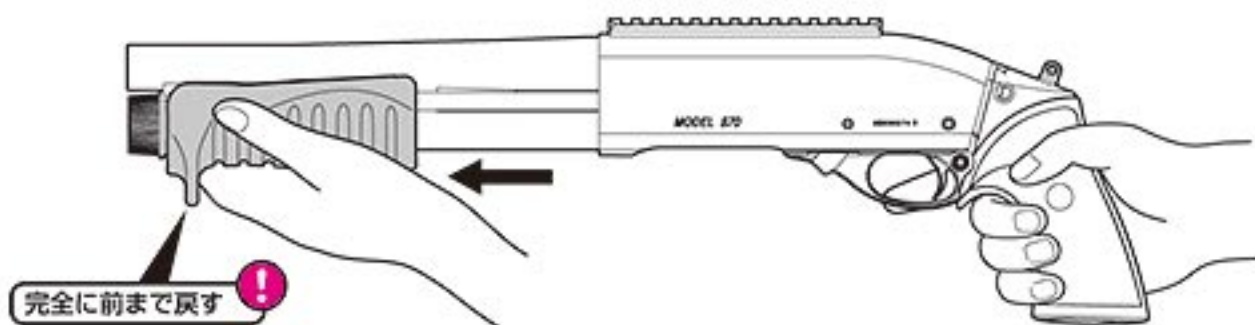
②フォアエンドを後方の止まる所まで引く。



※ 本体を片手のみで操作したり、フォアエンドを速く引き過ぎると破損や給弾不良の原因になります。
また、速く引き過ぎることによって給弾が追いつかず、装弾数が少なくなることがあります。

後方の止まる所まで引かないと、フォアエンドを前進させる事ができません。!

③フォアエンドを元の位置まで前進させる。

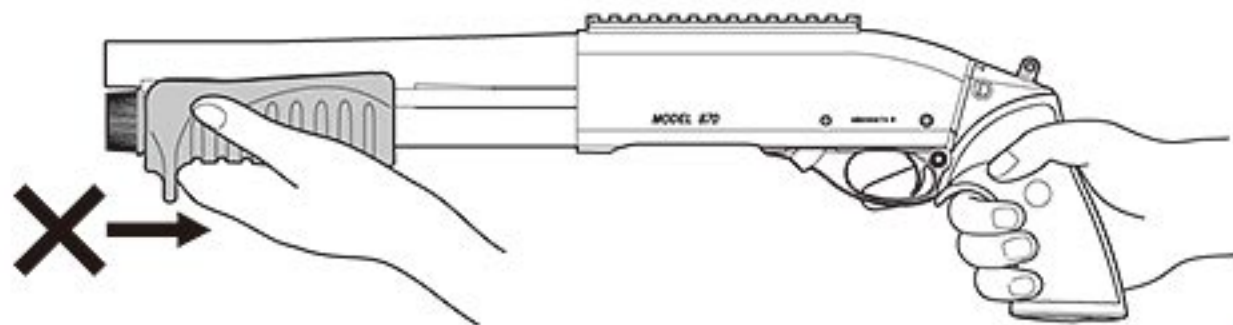


フォアエンドを前進させる時、前の方を持つと指を挟む恐れがありますので注意してください。!

フォアエンドを前進中、途中で止まってしまう時はマガジンとBB弾を取り出してください。(P19参照) !

二重装弾防止機構

本製品は一度装弾されると、二重装弾防止機構が働き、フォアエンドがロックする仕組みになっております。



フォアエンドがロックしている時は無理に作動させないでください。!

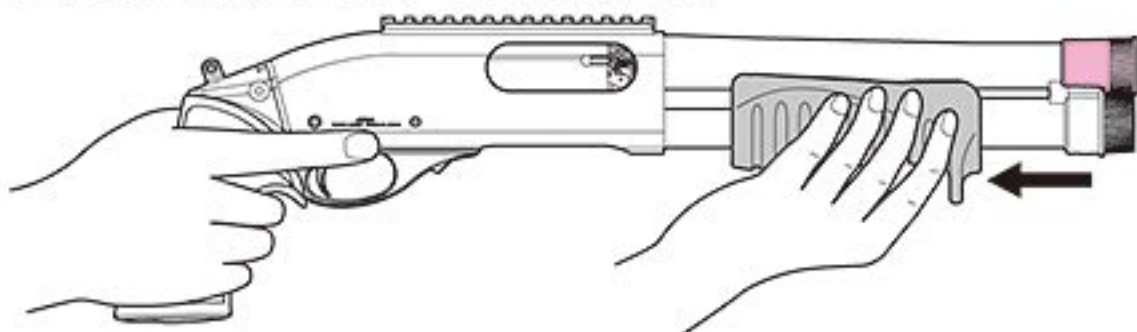


6-2 3発／6発切り換え(PAT.)

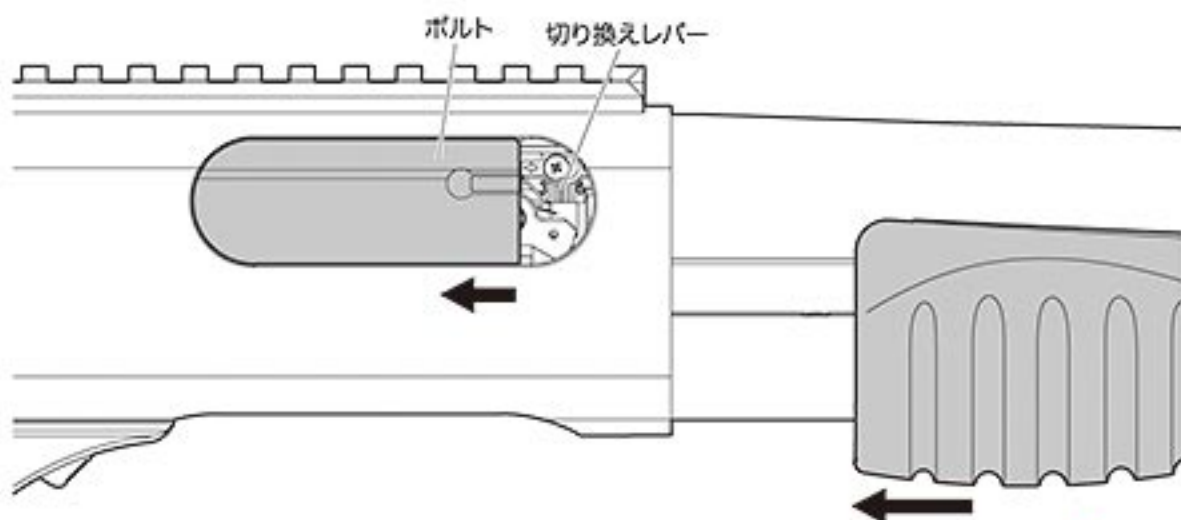
[操作に慣れない内は、不意の発射に
備えて保護キャップを付けましょう]

本製品には装弾数(3発/6発)を選択できる切り換えレバーが装備されており、お好みにより装弾数を選択できます。

- ①マガジンとガスタンクを外し、フォアエンドを引いた状態にする。



- ②フォアエンドを引くとボルトが連動して後退し、切り換えレバーが現れます。(フォアエンドは引いたままにします。)



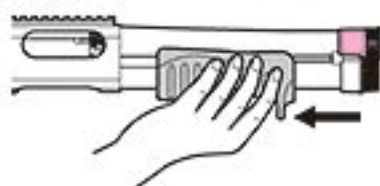
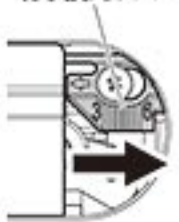
フォアエンドを前進させる時、ボルトに指を挟む恐れがありますので注意してください。!

- ③切り換えレバーをスライドさせて装弾数を切り換える。

6発装弾

フォアエンドを引く時に3発、戻す時に3発の合計6発が
装弾されます。

切り換えレバー



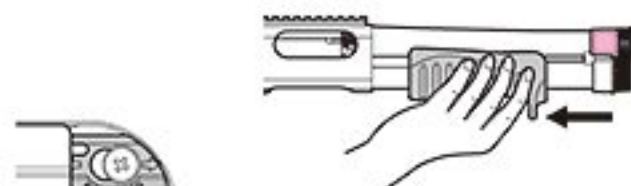
引いて3発装弾



戻すと3発装弾

3発装弾

フォアエンドを戻す時に3発装弾されます。



引いても装弾されない



戻すと3発装弾

※3発発射と6発発射では、6発時の射程距離が3発時に比べてやや短くなります。

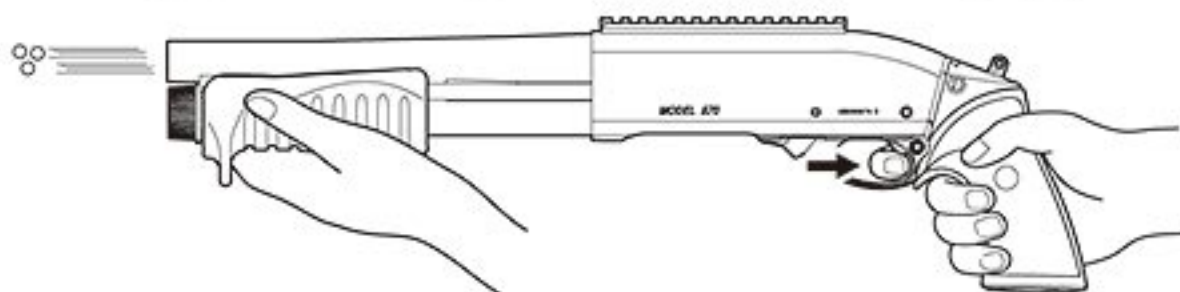
マガジンを入れたまま操作すると、初弾のみ切り換わらない事があります。!

切り換えレバーは、正確な位置で止めないと誤作動する場合があります。!



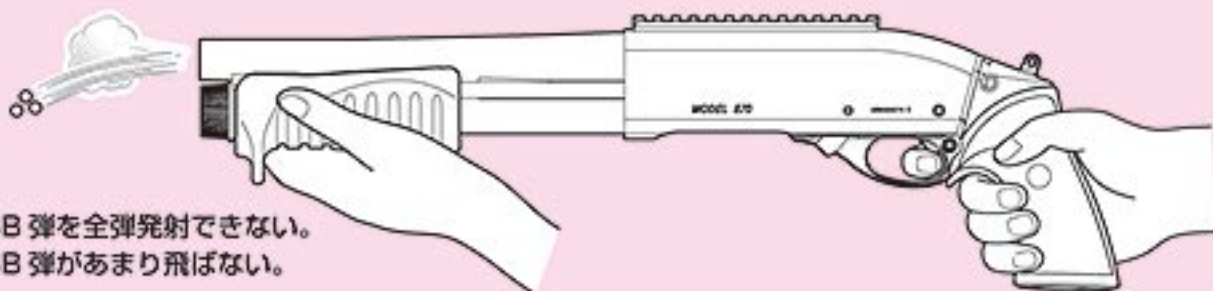
7-1 > BB 弾を発射する

- ①セフティをオフ（発射位置）にする。
- ②グリップをしっかりと握り、トリガーに人さし指をかけて手前に引く。（銃口からBB弾が発射されます。）



パワーの低下について…

次のような場合は、ガスタンクのガスが少なくなっているか、ガスタンクが冷えています。ガスの注入や、ガスタンクを 25～30℃くらいまで温めれば、正常に作動するようになります。【参照：4-2(P09)】

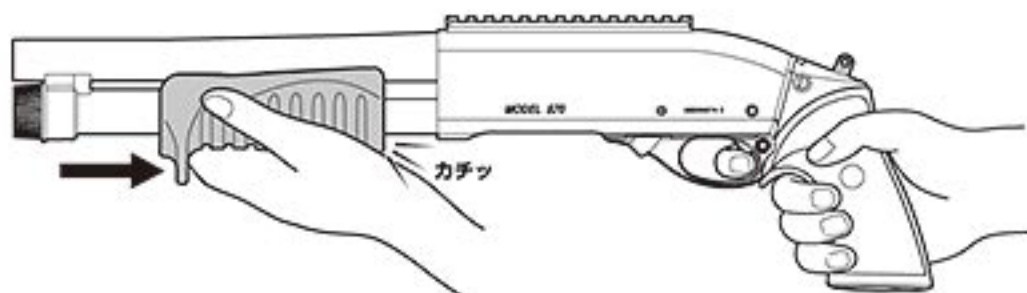


- BB 弾を全弾発射できない。
- BB 弾があまり飛ばない。

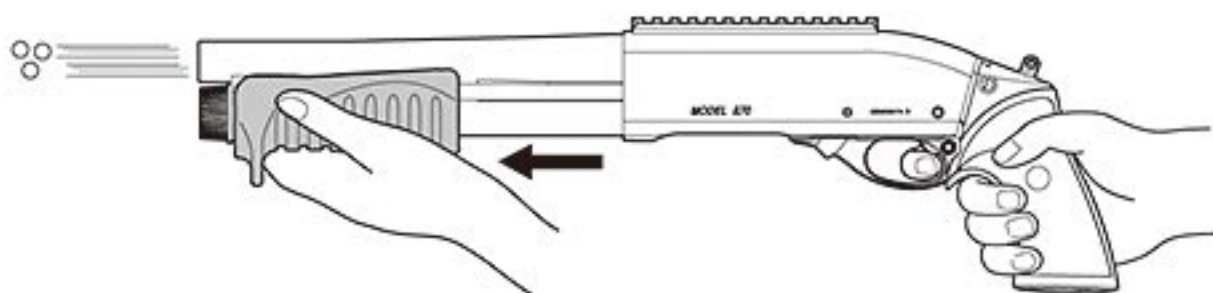
7-2 > コッキング連射 [ラビッドファイヤーシステム]

ラビッドファイヤーシステムとは、トリガーを引いた状態でフォアエンドを戻すと弾が次々と連射できるシステムです。

- ①セフティを発射位置にしてトリガーを引いた状態にする。
- ②フォアエンドを後方の止まる所まで引く。



- ③フォアエンドをしっかり戻すとBB弾が発射される。



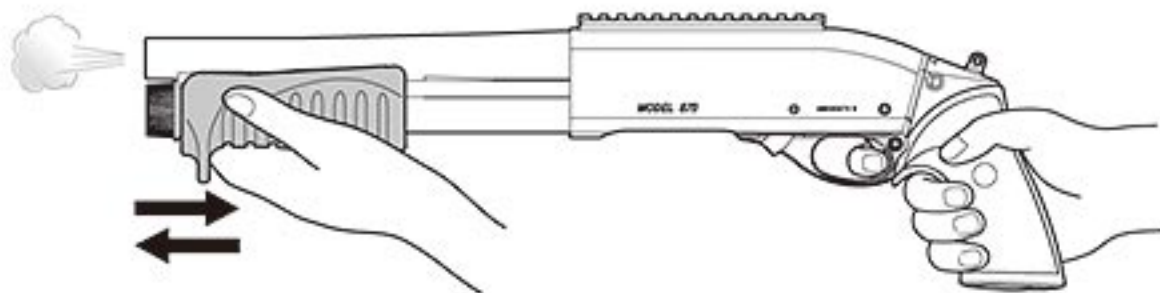
※②～③の繰り返しで、連射がスムーズに行えます。



7-3 発射を終了して保管する

❗ ショットシェル型マガジンのBB弾を撃ち切ってから発射終了してください。

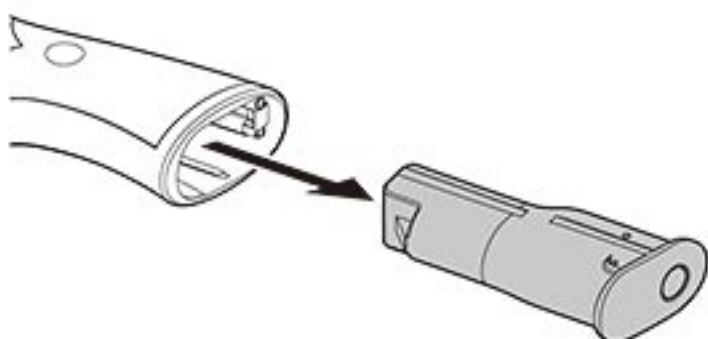
❶ ラピッドファイヤーの要領で、ガスタンク内のガスを使い切る。



❷ ショットシェル型マガジンを外す。
【参照：5-2 (P11)】



❸ ガスタンクを外す。【参照：4-1 (P08)】

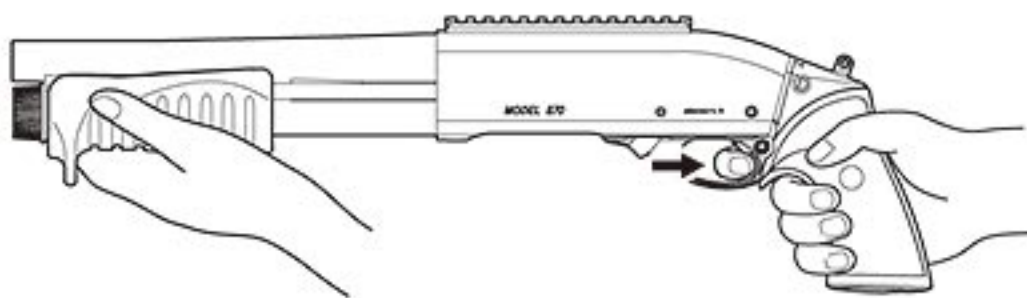


❗ ガスが大量に残っている場合は、ガスが勢い良く吹き出す場合があります。

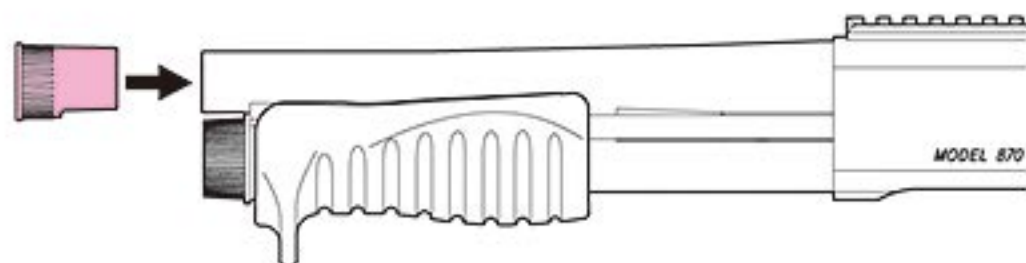
❗ ガスを使い切った後は、ガスタンクがかなり冷たい事がありますので、注意してください。

❹ 安全な方向に向けてトリガーを引き、空撃ちする。

❺ セフティボタンをセフティ位置にする。



❻ 保護キャップを装着する。



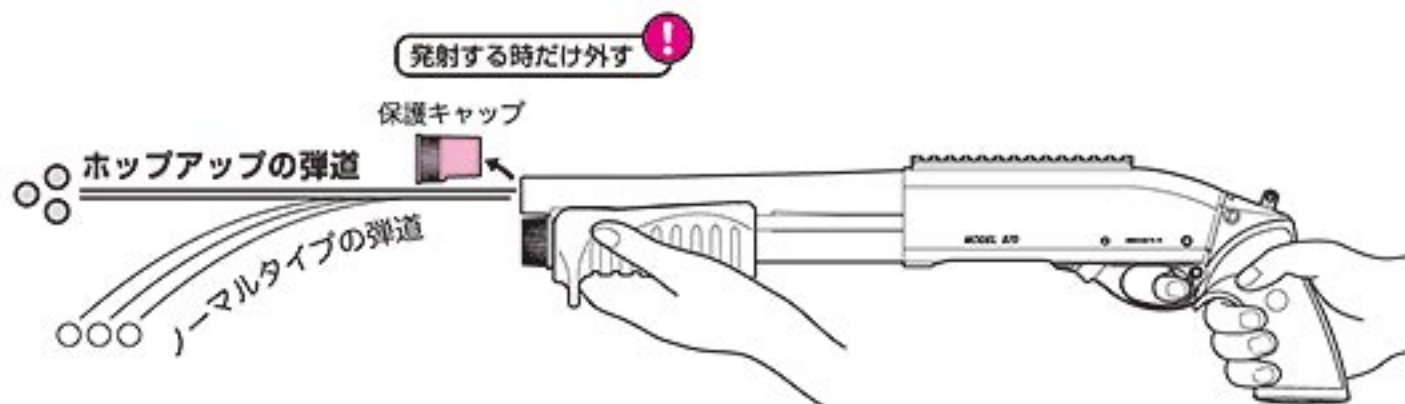
❼ 本体とショットシェル型マガジンをケースやバッグに入れ、安全な場所に保管する。



7-4 ダブルホップアップシステム (PAT.)

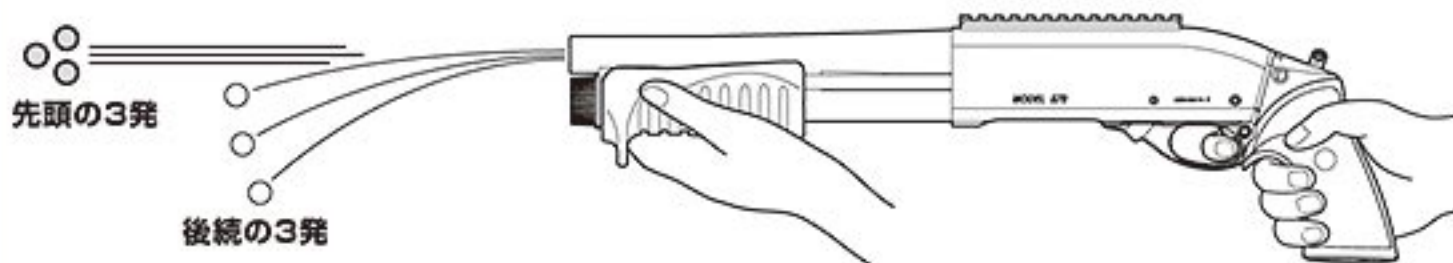
このシステムは、発射される BB 弾に一定方向のスピンの(回転)を与える事により BB 弾に揚力を持たせ、普通の発射機構が放物線を描く弾道に対し、より遠い目標物に向かって水平に、かつ遠距離に飛ばす事を実現させたものです。さらに新開発のマルイ・ダブルホップアップシステムは、精密タイトバレルを採用し、安定したホップ弾道を得る事ができ、高い命中精度と飛距離大幅 UP を実現しました。

下図の様に飛距離(直進飛行距離)が大幅に UP します。

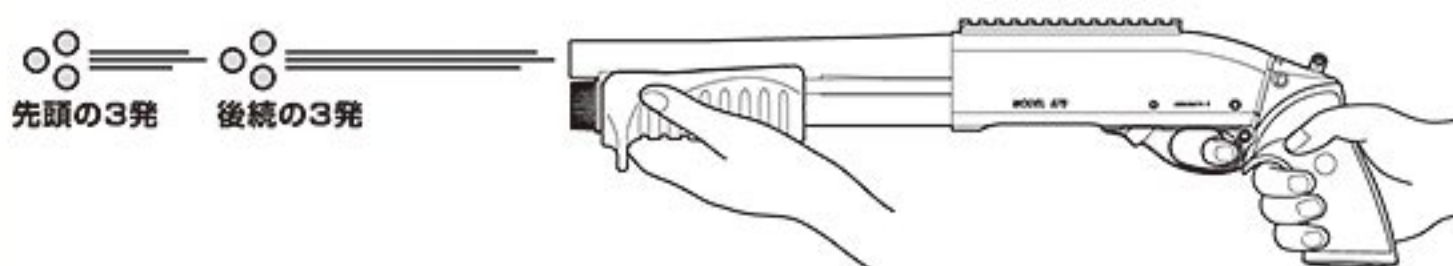


3 発 / 6 発切り換え方式に対応したダブルホップアップシステム (PAT.) について

従来のシステム (6 発発射時のイメージ)



ダブルホップアップシステム (6 発発射時のイメージ)



ショットガンの魅力は実銃がそうであるように、1 回の発射で複数の弾を射出する事にあります。

「ダブルホップアップシステムは、複数の BB 弾をより安定した弾道で遠距離へ飛ばす事を目指し、3 発 / 6 発切り換え方式に欠かせぬ新機構として開発されました。このシステムの採用により、3 発発射時でも 6 発発射時においても安定した精度を実現しています。

⚠ 注意 一度使用した BB 弾、汚れた BB 弾は絶対に使用しないでください。

チャンバー内にキズやゴミが付く事でホップが不安定になり、また弾づまりや内部メカの破損の原因にもなります。

! 修理を依頼される前に、必ず確認してください。

下記以外のトラブル、また下記の方法で対処しても正常に作動しない場合は、お買い求めいただいた販売店、または当社アフターサービス部までお問い合わせください。

製品の状態	原因	対処方法
作動しない	セフティがかかっている	セフティを解除する【2(P06)】
	ガスタンクのガス不足	ガスタンクにガスを注入する【4-2(P09)】
	コッキングをしていない	コッキングをする【6-1(P12)】
トリガーを引いてもBB弾が出ない	初弾が本体に送られていない	初弾を本体に送り込む【6-1(P12)】
	コッキングをしていない	コッキングをする【6-1(P12)】
	マガジン内にBB弾が引っかかっている	直径3ミリ位のプラスチック系の棒をマガジンに入れ、2~3度上下させ、引っかかったBB弾を取る
BB弾は発射できるがあまり飛ばない	気温が低すぎる(冬など)	ガスタンクを25~30℃くらいに温める【4-2④(P09)】
	ガスタンクが冷えている	
	ガスタンクにガスが無い	ガスタンクにガスを入れる
発射口からガスが噴き出す	気温が低すぎる(冬など)	ガスタンクを25~30℃くらいに温める【4-2④(P09)】
	ガスタンクが冷えている	
	ガスタンクを温め過ぎている	ガスタンクを25~30℃くらいに冷ます
BB弾が上に飛ぶ	BB弾が0.2gより軽い	東京マルイ 0.2g BB弾を使用する
BB弾があまり飛ばない(ホップがかからない)	BB弾が0.2gより重い	東京マルイ 0.2g BB弾を使用する
	チャンバー内のよごれや油の付着	60~70発ほどBB弾を発射するか、チャンバー内のクリーニングを行う【9-1(P18)】
BB弾が発射口からこぼれる	BB弾の不良、サイズが小さい	東京マルイ 0.2g BB弾を使用する
弾づまりを起こす	BB弾の不良、サイズが大きい	東京マルイ 0.2g BB弾を使用する
	チャンバー内のよごれ	チャンバー内のクリーニングを行う【9-1(P18)】



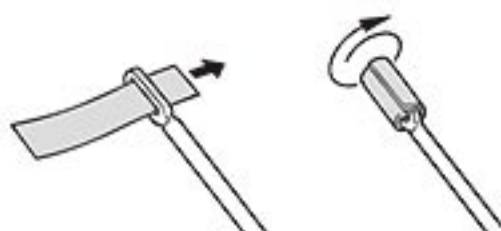
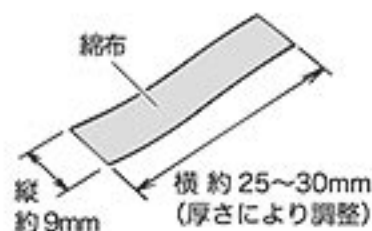
9-1 ▶ チャンバー内のクリーニング [命中精度が落ちてきた時などに行います]

① クリーニングロッドを準備する。

※ティッシュペーパーや固いブラシなどは使用しないでください。

① 図の大きさの、乾いた綿布を用意する。

② 綿布をクリーニングロッドの穴に通して、巻きつける。

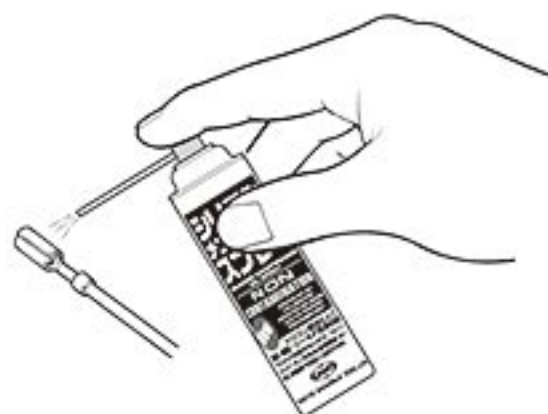


② ショットシェル型マガジンを取り出す。

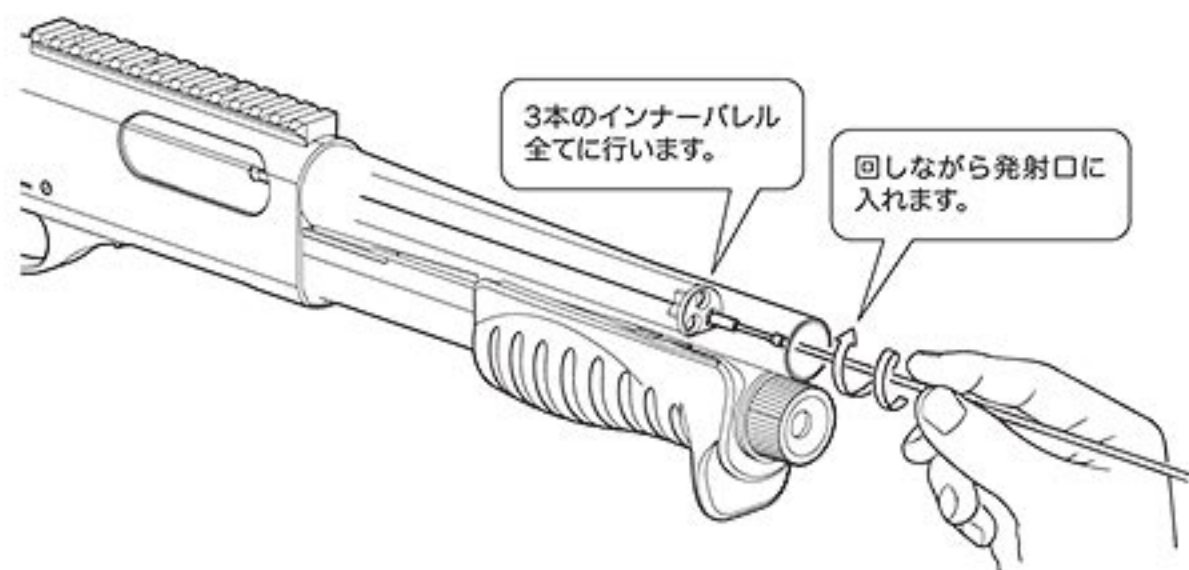
【参照：5-2(P11)】



③ クリーニングロッドにシリコンオイルを適量つけた綿布でチャンバー内に油分を付ける。



④ オイルのついていない綿布に交換したクリーニングロッドで、下図の様にクリーニングする。



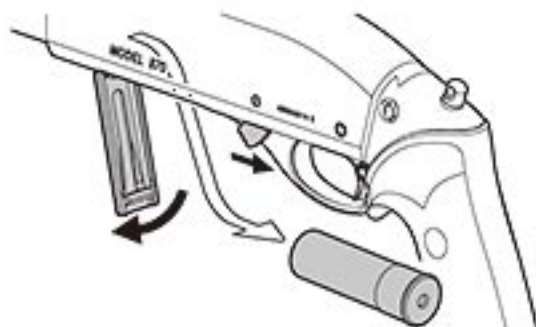
※スムーズに入らない時は、綿布の長さを短くしてください。



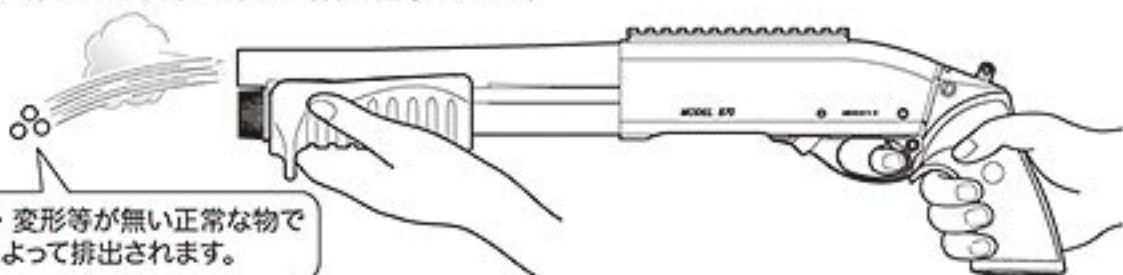
9-2 弾づまりの直し方

- ❗ 弾づまりを起こした時は、すぐに使用を中断してください。
そのまま使用を続けると、故障の原因となります。

- ❶ ショットシェル型マガジンを取り出す。【参照：5-2(P11)】



- ❷ 再度コッキングをして、安全な方向に向けて数回空撃ちする。

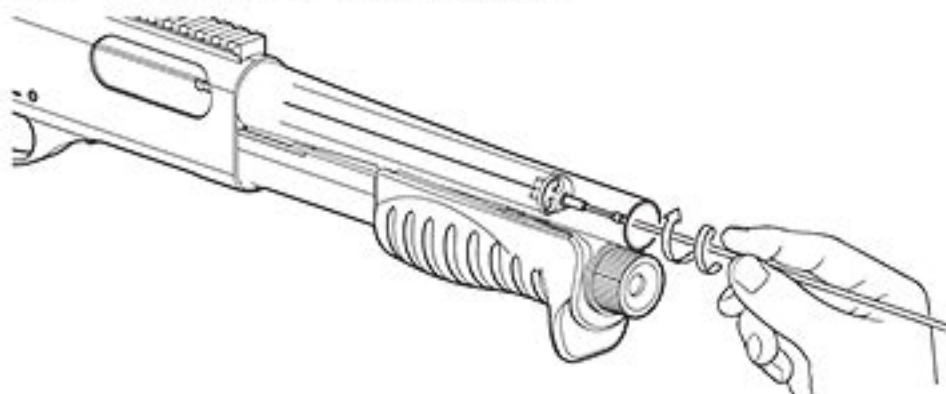


BB弾が当社製で、汚れ・変形等が無い正常な物であれば、ガスの吐出圧力によって排出されます。

❗ BB弾が本体の外に出たことを確認する

❗ クリーニングロッドで無理にBB弾を取り出そうとすると、内部機構が破損します。

- ❸ チャンバー内のクリーニングを行う。【参照：9-1(P18)】



9-3 ショットシェル型マガジンのメンテナンス

- ❶ 給弾口よりシリコンスプレーを（0.5秒程度）注入する。

- ❷ BB弾を3マガジン（90発）程度出し入れする。

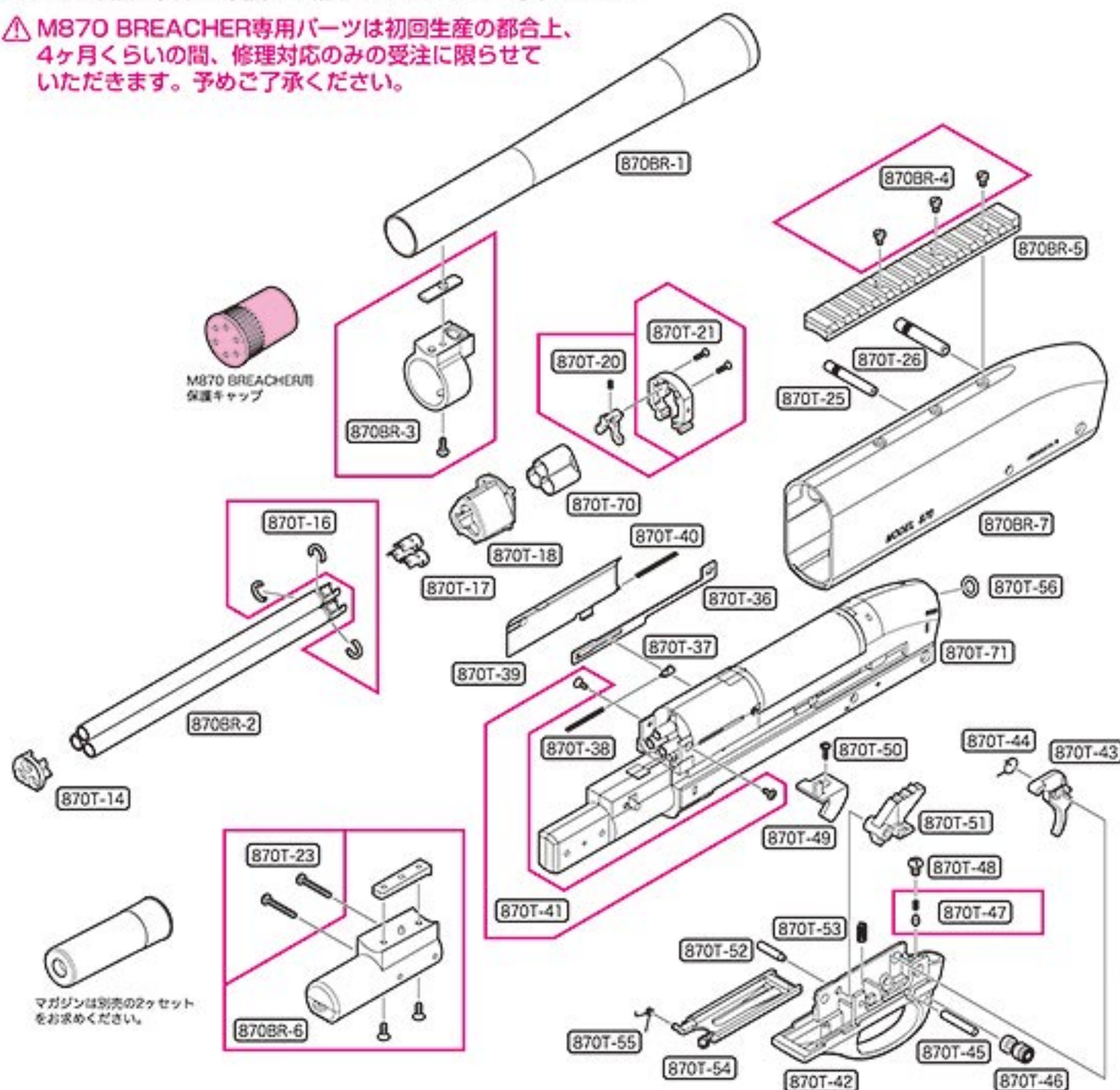


パーツリスト

下記パーツリストに記載されているパーツをお求めの方は、P23をご参照の上、当社パーツ係までお申し込みください。

※パーツや価格は予告なく変更する場合がありますので、ご了承ください。

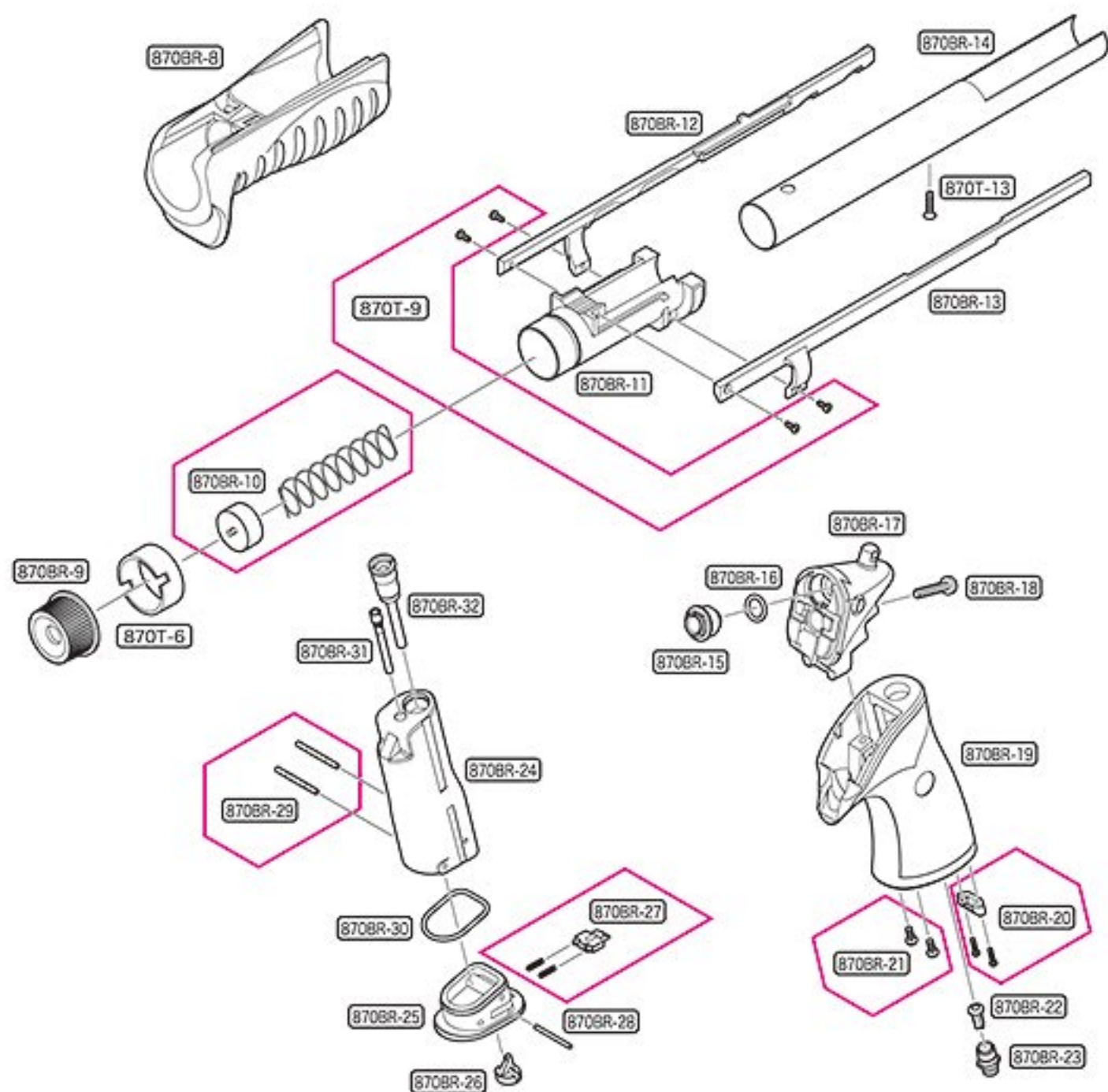
⚠ M870 BREACHER専用パーツは初回生産の都合上、4ヶ月くらいの間、修理対応のみの受注に限らせていただきます。予めご了承ください。



※パーツリストの価格は税抜き価格です。お買い求めの際は別途消費税が必要となります。

No.	パーツ名	価格	送料
870BR-1	アウターバレル	3,500	250
870BR-2	インナーバレル(1本)	900	250
870BR-3	マガジンリングセット	700	140
870BR-4	マウントレイルネジセット(3本)	300	120
870BR-5	マウントレイル	800	140
870BR-6	アウターバレルサドルセット	1,000	250
870BR-7	レシーバー	6,000	○
870BR-8	フォアエンド	2,300	250
870BR-9	マガジンキャップ	700	140
870BR-10	マガジンフォロアー-SPセット	350	250
870BR-11	フォアエンドチューブ	1,600	250
870BR-12	アクションバー右	700	250
870BR-13	アクションバー左	700	250
870BR-14	マガジンチューブ	2,800	250
870BR-15	ジョイントノズル	300	120
870BR-16	Oリング(φ2×φ9.5)	100	120
870BR-17	グリップアダプター	2,000	400
870BR-18	グリップアダプターネジ	150	120
870BR-19	グリップ	2,500	250
870BR-20	ガスタンクキャッチ	300	120

No.	パーツ名	価格	送料
870BR-21	M2.6×10トラスネジ(2本)	200	120
870BR-22	逆流防止バルブ	200	120
870BR-23	バルブ解放ノズル	500	120
870BR-24	ガスタンクケース	2,000	400
870BR-25	ガスタンクボトム	1,000	140
870BR-26	ガスタンクリリースボタン	400	120
870BR-27	ガスタンクロックセット	400	120
870BR-28	ガスタンクボトムピン	150	120
870BR-29	ガスタンクピンセット(2本)	400	120
870BR-30	Oリング(φ2.3×φ22)	100	120
870BR-31	注入バルブ	180	120
870BR-32	放出バルブセット	650	120
	M870 BREACHER用保護キャップ	100	120
	クリーニングロッド	200	400
	チャージャーセット	400	400
	ショットシェル型マガジン(ホワイト・2ヶ入)	1,780	250
	ショットシェル型マガジン(グリーン・2ヶ入)	1,780	250
	M870 BREACHER用スペアガスタンク	3,280	600
	プロゴグルフルフェイスバージョン	8,800	○



注意 時期により、パーツの在庫が不足している場合があります。
あらかじめご了承ください。

☆ゆうパック60サイズ
○ゆうパック80サイズ

No.	パーツ名	価格	送料
870T-6	フォアエンドチューブナット	500	140
870T-9	フォアエンド用ネジセット	200	120
870T-13	マガジンチューブネジ	100	120
870T-14	HOPバレルキャップ	100	120
870T-16	バレル固定リングセット	150	120
870T-17	ダブルホップアップチャンバー(1ヶ)	150	120
870T-18	バレルベース	400	140
870T-20	BBストッパーセット	150	120
870T-21	ローディングゲートセット	250	120
870T-23	サドル固定ネジセット	150	120
870T-25	トリガーピン前	300	120
870T-26	トリガーピン後	400	120
870T-36	ストップステー	600	120
870T-37	ロックストッパー	100	120
870T-38	ロックストッパー-SP	100	120
870T-39	ダミーボルト	700	120
870T-40	ダミーボルトSP	100	120
870T-41	ローディングゲート止めネジ(2本)	100	120
870T-42	トリガープレート	1,500	400
870T-43	トリガー	500	140

No.	パーツ名	価格	送料
870T-44	トリガー-SP	100	120
870T-45	トリガーピン	100	120
870T-46	セフティ	500	140
870T-47	セフティバネ&クリックピンセット	150	120
870T-48	セフティ止めネジ	100	120
870T-49	マガジンリリースレバー	400	140
870T-50	マガジンリリースレバー止めネジ	50	120
870T-51	シア	500	120
870T-52	シアーピン	150	120
870T-53	シアー-SP	100	120
870T-54	キャリア	750	140
870T-55	キャリアSP	150	120
870T-56	ストック連結用Oリング	150	120
870T-70	チャンバー	300	120
870T-71	メカボックスアッシー	12,000	○

M870 BREACHERの修理について

この製品は、最適な性能・操作性を十分に考慮した上で製造されていますが、正しい操作による通常の使用状態でも、約10,000回の発射回数を超えたと、パーツの交換等が必要となります。このような耐用期間を過ぎたパーツの交換、及び故障、又は、操作ミスによる故障、及びメンテナンスの場合は、お買い求めいただいたお店、又は当社アフターサービス部までお問い合わせください。

改造などを施した製品、及び分解・改造によって発生した事件、事故、怪我、故障につきましては、当社では一切の責任を負いません。

■修理依頼品を当社アフターサービス部まで直接お送りいただける場合



- まずは、①製品名、②故障内容、③ご住所、④お名前、⑤年令、⑥(日中ご連絡のつく)電話番号、⑦郵便番号を明記したメモを書きます。
- 修理依頼品の往復送料は、基本的にお客様のご負担になりますのでご了承ください。



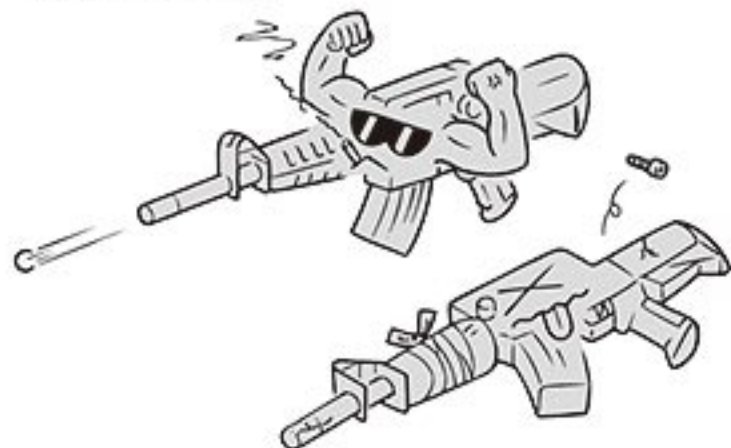
- 時期により修理パーツの不足、又は修理依頼品が混んでいる場合がありますので、事前に当社アフターサービス部までお問い合わせください。



- 当社アフターサービス部まで直接お送りいただく修理依頼品は、BB弾およびガスを抜き、セフティONにして、保護キャップを装着した安全な状態でお送りください。
- 修理依頼品には、必ず①～⑦を記載したメモを同封してください。(メモははっきりとお書きください。)
- 郵送中にキズや破損の可能性がありますので、しっかり梱包してください。

■以下の場合には修理をお受けできない事があります。

- 安全性に問題のある改造品、性能アップを目的とした改造パーツが組み込まれた製品、又は分解・改造の形跡がある製品等。



- 〈取扱説明書〉にある正しい使用方法以外での使用が見受けられる製品等。



各種パーツ&別売アクセサリのご注文

- 本製品のパーツをお求めの方は、P20~21のパーツリストから必要なパーツのNo.、パーツ名、個数をご記入いただいた注文書(下の表をご利用いただくか、表の内容に準じたメモ等)と共に、代金+消費税+送料の小為替、又は現金書留にて、当社パーツ係(住所同じ)までお申し込みください。
(合計金額が¥500以下の場合、切手で代用できます。)
- 複数ご注文される場合の送料は、事前に当社パーツ係までお問い合わせください。
- 時期によりパーツの在庫が不足している場合がありますので、事前に当社パーツ係までお問い合わせください。
- パーツ名、あなたの住所、氏名、年令、郵便番号、電話番号は、はっきりとお書きください。記入内容が不明瞭な場合や注文書が同封されていない場合は、発送する事ができません。



各種お問い合わせ先 / 修理のお申し込み・発送先

究極の感性を貫くガンメーカー
MARUI 東京マルイ アフターサービス部
 〒120-0005 東京都足立区綾瀬 5-17-1
 [営業時間] 9:00 ~ 12:00 / 13:00 ~ 17:30 (土日祝除く)
 東京マルイ Web サイト <http://www.tokyo-marui.co.jp/> 株式会社 東京マルイ 本社：東京都足立区綾瀬 4-16-16

- 商品に関するお問い合わせ 03-3605-3378
- 修理に関するお問い合わせ 03-3605-3373
- パーツに関するお問い合わせ 03-3605-9669

東京マルイ ガスショットガンシリーズ M870 BREACHER パーツ注文書

※当社へ直接部品をご注文なさる場合は、下の表内容に準じメモ等に明記いただくか、表をコピー(拡大可)して記入し、金額を同封し、お送りください。

年 月 日

製品名	ガスショットガンシリーズ「M870 BREACHER」		
ご住所	〒□□□-□□□□		
フリガナ		電話番号 または 携帯番号	- -
お名前	年令()才		

パーツ No.	パーツ名	価格+消費税	個数	合計額

合計金額(パーツ総額+送料)

¥



部品総額(=小計) ¥

送料 ¥

※複数ご注文の場合、送料はあらかじめお問い合わせください。
 ※日中ご不在で、複数パーツの送料の確認をする事ができない方は、パーツ表にある送料の一番高い金額をお送りください。差額は切手等でご返却させていただきます。各一点ごとの送料全てを合計する必要はありません。送り先、在庫等こちらからご連絡させて頂く場合がありますので、ご連絡先を必ずご記入ください。

連絡事項



<http://www.tokyo-marui.co.jp/>

SPECIFICATIONS M870 プリーチャー / ガスショットガン

ローエンフォースメントやミリタリーで使用されるショットガンの中に「プリーチャー」と言うカテゴリーがある。「掃討作戦」では、多くの部屋を素敵していくためスピードと確実性が求められる。そこで主にスラグ弾を使用し、錠前や蝶番を破壊してドアを開けるために使われるタイプのショットガンである。近年、レミントン社が、ベストセラーショットガン「M870」に各種用途に瞬時に相換えられるMCS<モジュラーコンバットシステム>を採用。その中で最も小型軽量で、携帯性および室内での取り回しを容易にしたモデルが「10インチバレルモデル」である。

型名	M870 プリーチャー
全長	515mm
重量	2,200g
銃身長	197mm(インナーバレル長)
装弾数	30発
弾丸	6mmBB弾
動力源	HFC 134a ガス

東京マルイの製品は、改正銃刀法をすべてクリアーしています。

改造などを施した製品、及び分解・改造によって発生した事件、事故、怪我、故障につきましては、当社では一切の責任を負いません。